

Barrage U18F-57

Competitors/Compétiteurs

#	Name/Nom	Grade	Club	1	2	W/G	Pts	Pos
1	THIVIERGE Gabrielle	Marron	J.Jonquiere			0	0	2
2	RÉGLAT-ARZATE Manon	Marron	Lachenaie	10		1	10	1

Matches/Matches

Match	White/Blanc			Blue/Bleu	Res/Rés	Tim/Tmp	Code
1	THIVIERGE Gabrielle	1	2	RÉGLAT-ARZATE Manon	0 - 10	0:00	IPO

Results/Résultats

Pos	Name/Nom
1	RÉGLAT-ARZATE Manon, Lachenaie

Barrage U18F-63

Competitors/Compétiteurs

#	Name/Nom	Grade	Club	1	2	W/G	Pts	Pos
1	HUOT-TREMBLAY Katherine	Bleu	Charlesbourg			0	0	2
2	LEBLANC Olivia	Vert/Bleu	SEIKIDOKAN	10		1	10	1

Matches/Matches

Match	White/Blanc			Blue/Bleu	Res/Rés	Tim/Tmp	Code
1	HUOT-TREMBLAY Katherine	1	2	LEBLANC Olivia	0 - 10	0:00	FUS

Results/Résultats

Pos	Name/Nom
1	LEBLANC Olivia, SEIKIDOKAN

Barrage U18M -60

Competitors/Compétiteurs

#	Name/Nom	Grade	Club	1	2	W/G	Pts	Pos
1	CHALA Hakim	Marron	Anjou		7	1	7	1
2	DION Philip	Marron	CJVR			0	0	2

Matches/Matches

Match	White/Blanc			Blue/Bleu	Res/Rés	Tim/Tmp	Code
1	CHALA Hakim	1	2	DION Philip	7 - 0	0:00	WAZ

Results/Résultats

Pos	Name/Nom
1	CHALA Hakim, Anjou

Barrage U18M -66

Competitors/Compétiteurs

#	Name/Nom	Grade	Club	1	2	W/G	Pts	Pos
1	HARVEY Gabriel	Marron	J.Jonquiere		10	1	10	1
2	CREVIER Jean-Philippe	Marron	J.Jonquiere			0	0	2

Matches/Matches

Match	White/Blanc			Blue/Bleu	Res/Rés	Tim/Tmp	Code
1	HARVEY Gabriel	1	2	CREVIER Jean-Philippe	10 - 0	0:00	IPO

Results/Résultats

Pos	Name/Nom
1	HARVEY Gabriel, J.Jonquiere

M1-M3 Iourd

Competitors/Compétiteurs

#	Name/Nom	Grade	Club	1	2	3	4	W/G	Pts	Pos
1	DUCHARME Jonathan	Marron	Bushidokan				5	1	5	3
2	LAROUCHE Bruno	Marron	Haut-Richelieu	10			10	2	20	2
3	DEGASNE Yannick	Marron	To-hakukan	1	10		10	3	21	1
4	GRENIER Patrick	Marron	JU SHIN KAN					0	0	4

Matches/Matches

Match	White/Blanc			Blue/Bleu	Res/Rés	Tim/Tmp	Code
D-14	DUCHARME Jonathan	1	2	LAROUCHE Bruno	0 - 10	2:17	HAN
D-15	DEGASNE Yannick	3	4	GRENIER Patrick	10 - 0	0:42	IPO
D-22	DUCHARME Jonathan	1	3	DEGASNE Yannick	0 - 1	3:00	YUS
D-23	LAROUCHE Bruno	2	4	GRENIER Patrick	10 - 0	0:55	IPO
D-34	DUCHARME Jonathan	1	4	GRENIER Patrick	5 - 0	3:00	YUK
D-35	LAROUCHE Bruno	2	3	DEGASNE Yannick	0 - 10	1:28	IPO

Results/Résultats

Pos	Name/Nom
1	DEGASNE Yannick, To-hakukan
2	LAROUCHE Bruno, Haut-Richelieu
3	DUCHARME Jonathan, Bushidokan

M1-M3 moyen

Competitors/Compétiteurs

#	Name/Nom	Grade	Club	1	2	3	4	5	W/G	Pts	Pos
1	MARREC Carl-David	Nidan	Chambly		10		10	7	3	27	1
2	DIAZ Makiel	Shodan	ITC Budokan					5	1	5	5
3	MILORD-NADON Arnaud	Shodan	St-Paul l'Ermite	5	10		10		3	25	2
4	ASTRAVERHAU Valery	Marron	Shidokan		10				1	10	4
5	DEVAL Christophe	Yondan	Shidokan			10	10		2	20	3

Matches/Matches

Match	White/Blanc			Blue/Bleu	Res/Rés	Tim/Tmp	Code
D-12	ASTRAVERHAU Valery	4	5	DEVAL Christophe	0 - 10	1:24	WIP
D-13	MARREC Carl-David	1	2	DIAZ Makiel	10 - 0	0:00	FUS
D-20	MILORD-NADON Arnaud	3	4	ASTRAVERHAU Valery	10 - 0	1:16	IPO
D-21	MARREC Carl-David	1	5	DEVAL Christophe	7 - 0	3:00	WAZ
D-32	DIAZ Makiel	2	3	MILORD-NADON Arnaud	0 - 10	0:00	FUS
D-33	MARREC Carl-David	1	4	ASTRAVERHAU Valery	10 - 0	0:43	IPO
D-44	MILORD-NADON Arnaud	3	5	DEVAL Christophe	0 - 10	0:48	HAN
D-45	DIAZ Makiel	2	4	ASTRAVERHAU Valery	0 - 10	2:13	IPO
D-50	MARREC Carl-David	1	3	MILORD-NADON Arnaud	0 - 5	3:00	YUK
D-51	DIAZ Makiel	2	5	DEVAL Christophe	5 - 0	3:00	YUK

Results/Résultats

Pos	Name/Nom
1	MARREC Carl-David, Chambly
2	MILORD-NADON Arnaud, St-Paul l'Ermite
3	DEVAL Christophe, Shidokan
4	ASTRAVERHAU Valery, Shidokan
5	DIAZ Makiel, ITC Budokan

M4 lourd

Competitors/Compétiteurs

#	Name/Nom	Grade	Club	1	2	3	4	W/G	Pts	Pos
1	GALLANT Patrick	Marron	Judo-Monde					0	0	4
2	BERNARQUEZ Francois	Nidan	Bushidokan	10		10	10	3	30	1
3	FORBES Étienne	Marron	Amqui	10			10	2	20	2
4	IMBERT Fabrice	Marron	Judo-Monde	1				1	1	3

Matches/Matches

Match	White/Blanc			Blue/Bleu	Res/Rés	Tim/Tmp	Code
D-16	GALLANT Patrick	1	2	BERNARQUEZ Francois	0 - 10	0:11	IPO
D-17	FORBES Étienne	3	4	IMBERT Fabrice	10 - 0	1:22	WIP
D-24	GALLANT Patrick	1	3	FORBES Étienne	0 - 10	0:37	WIP
D-25	BERNARQUEZ Francois	2	4	IMBERT Fabrice	10 - 0	0:55	IPO
D-36	GALLANT Patrick	1	4	IMBERT Fabrice	0 - 1	3:00	YUS
D-37	BERNARQUEZ Francois	2	3	FORBES Étienne	10 - 0	0:35	IPO

Results/Résultats

Pos	Name/Nom
1	BERNARQUEZ Francois, Bushidokan
2	FORBES Étienne, Amqui
3	IMBERT Fabrice, Judo-Monde

TB U18M -73JO

Competitors/Compétiteurs

#	Name/Nom	Grade	Club	1	2	3	W/G	Pts	Pos
1	MEDADHA Ayoub	Orange	AMCG			10	1	10	3
2	CAISSE Gabriel	Jaune	St-Paul Varennes	10			1	10	2
3	LAKEHAL Hani	Jaune	Anjou		10		1	10	1

Matches/Matches

Match	White/Blanc			Blue/Bleu	Res/Rés	Tim/Tmp	Code
F-1	MEDADHA Ayoub	1	2	CAISSE Gabriel	0 - 10	0:08	GSI
F-2	MEDADHA Ayoub	1	3	LAKEHAL Hani	10 - 0	0:19	GSI
F-3	CAISSE Gabriel	2	3	LAKEHAL Hani	0 - 10	0:38	GSI

Results/Résultats

Pos	Name/Nom
1	LAKEHAL Hani, Anjou
2	CAISSE Gabriel, St-Paul Varennes
3	MEDADHA Ayoub, AMCG

U18F +70VBM

Competitors/Compétiteurs

#	Name/Nom	Grade	Club	1	2	1	2	1	2	W/G	Pts	Pos
1	VAILLANT Marie-Josée	Bleu	St-Jean Bosco							0	0	2
2	BILODEAU Laurence	Bleu	Jikan	10		10				2	20	1

Matches/Matches

Match	White/Blanc			Blue/Bleu	Res/Rés	Tim/Tmp	Code
C-17	VAILLANT Marie-Josée	1	2	BILODEAU Laurence	0 - 10	2:36	HAN
C-27	VAILLANT Marie-Josée	1	2	BILODEAU Laurence	0 - 10	1:54	IPO
C-36	VAILLANT Marie-Josée	1	2	BILODEAU Laurence			

Results/Résultats

Pos	Name/Nom
1	BILODEAU Laurence, Jikan

U18F -44VBM

Competitors/Compétiteurs

#	Name/Nom	Grade	Club	1	W/G	Pts	Pos
1	BENTOURA Meriem	Marron	Shidokan		0	0	1

Matches/Matches

Match	White/Blanc	Blue/Bleu	Res/Rés	Tim/Tmp	Code
-------	-------------	-----------	---------	---------	------

Results/Résultats

Pos	Name/Nom

U18F -48VBM

Competitors/Compétiteurs

#	Name/Nom	Grade	Club	1	W/G	Pts	Pos
1	COSSETTE Alicia	Marron	SEIKIDOKAN		0	0	1

Matches/Matches

Match	White/Blanc	Blue/Bleu	Res/Rés	Tim/Tmp	Code
-------	-------------	-----------	---------	---------	------

Results/Résultats

Pos	Name/Nom

U18F -52VBM

Competitors/Compétiteurs A

#	Name/Nom	Grade	Club	1	2	3	W/G	Pts	Pos
1	DANEAU Karelle	Vert	SEIKIDOKAN		10	7	2	17	1
2	BOYER Anais	Marron	Perrot Shima			10	1	10	2
3	ROY Marilune	Bleu	Judo-Ben				0	0	3

Matches/Matches A

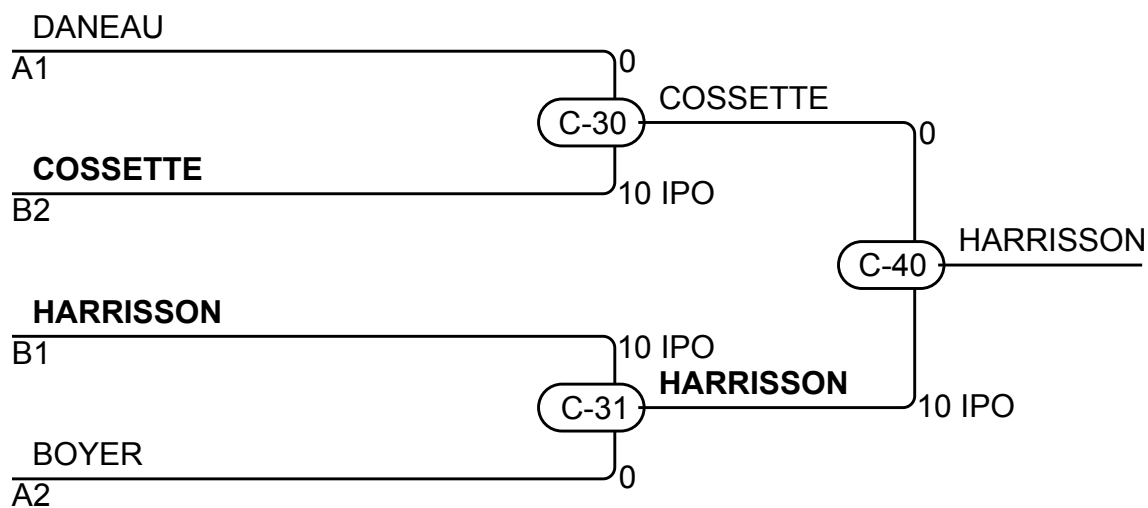
Match	White/Blanc	Blue/Bleu	Res/Rés	Tim/Tmp	Code
C-4	DANEAU Karelle 1 2	BOYER Anais	10 - 0	3:34	HAN
C-11	DANEAU Karelle 1 3	ROY Marilune	7 - 0	4:00	WAZ
C-21	BOYER Anais 2 3	ROY Marilune	10 - 0	0:31	WIP

Competitors/Compétiteurs B

#	Name/Nom	Grade	Club	4	5	6	W/G	Pts	Pos
4	COSSETTE Alicia	Marron	SEIKIDOKAN		10		1	10	2
5	GAGNON Mélodie	Marron	Baie-Comeau				0	0	3
6	HARRISSON Jessica	Shodan	Sept-iles	10	10		2	20	1

Matches/Matches B

Match	White/Blanc	Blue/Bleu	Res/Rés	Tim/Tmp	Code
C-5	COSSETTE Alicia 4 5	GAGNON Mélodie	10 - 0	2:02	WIP
C-12	COSSETTE Alicia 4 6	HARRISSON Jessica	0 - 10	1:36	WIP
C-22	GAGNON Mélodie 5 6	HARRISSON Jessica	0 - 10	0:41	IPO



Results/Résultats

Pos	Name/Nom
1	HARRISSON Jessica, Sept-iles
2	COSSETTE Alicia, SEIKIDOKAN
3	DANEAU Karelle, SEIKIDOKAN
3	BOYER Anais, Perrot Shima

U18F -57VBM

Competitors/Compétiteurs A

#	Name/Nom	Grade	Club	1	2	3	W/G	Pts	Pos
1	DEGASNE Marie-garance	Marron	To-hakukan				0	0	3
2	RÉGLAT-ARZATE Manon	Marron	Lachenaie	10			1	10	2
3	PAQUIN Anne-Claire	Marron	Métropolitain	10	5		2	15	1

Matches/Matches A

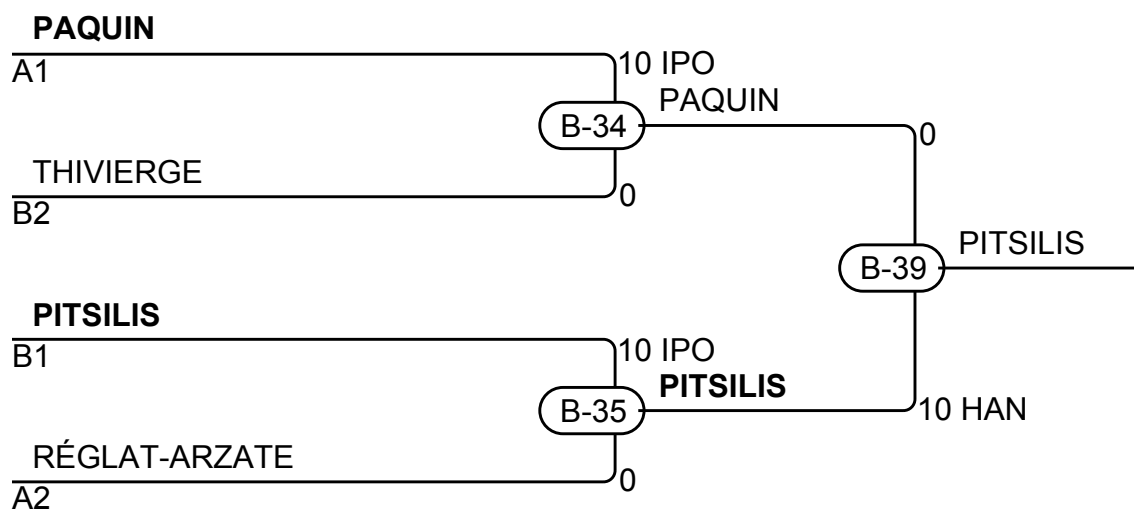
Match	White/Blanc	Blue/Bleu	Res/Rés	Tim/Tmp	Code
B-7	DEGASNE Marie-garance 1 2	RÉGLAT-ARZATE Manon	0 - 10	0:19	IPO
B-16	DEGASNE Marie-garance 1 3	PAQUIN Anne-Claire	0 - 10	3:31	WIP
B-27	RÉGLAT-ARZATE Manon 2 3	PAQUIN Anne-Claire	0 - 5	4:00	YUK

Competitors/Compétiteurs B

#	Name/Nom	Grade	Club	4	5	6	W/G	Pts	Pos
4	GAMACHE Laurence	Marron	Anjou				0	0	3
5	PITSILIS Camelia	Marron	St-Hubert	10		10	2	20	1
6	THIVIERGE Gabrielle	Marron	J.Jonquiere	10			1	10	2

Matches/Matches B

Match	White/Blanc	Blue/Bleu	Res/Rés	Tim/Tmp	Code
B-8	GAMACHE Laurence 4 5	PITSILIS Camelia	0 - 10	1:27	IPO
B-17	GAMACHE Laurence 4 6	THIVIERGE Gabrielle	0 - 10	1:33	IPO
B-28	PITSILIS Camelia 5 6	THIVIERGE Gabrielle	10 - 0	0:52	IPO



Results/Résultats

Pos	Name/Nom
1	PITSILIS Camelia, St-Hubert
2	PAQUIN Anne-Claire, Métropolitain
3	THIVIERGE Gabrielle, J.Jonquiere
3	RÉGLAT-ARZATE Manon, Lachenaie

U18F -63VBM

Competitors/Compétiteurs A

#	Name/Nom	Grade	Club	1	2	3	4	W/G	Pts	Pos
1	BANVILLE Alyson	Bleu	Judokan Port-Cartier					0	0	4
2	DEGRANDMAISON Audrey	Marron	Seiko	10		10	10	3	30	1
3	LEBLANC Olivia	Vert/Bleu	SEIKIDOKAN	10			10	2	20	2
4	CÔTÉ Gabrielle	Marron	Judostan	10				1	10	3

Matches/Matches A

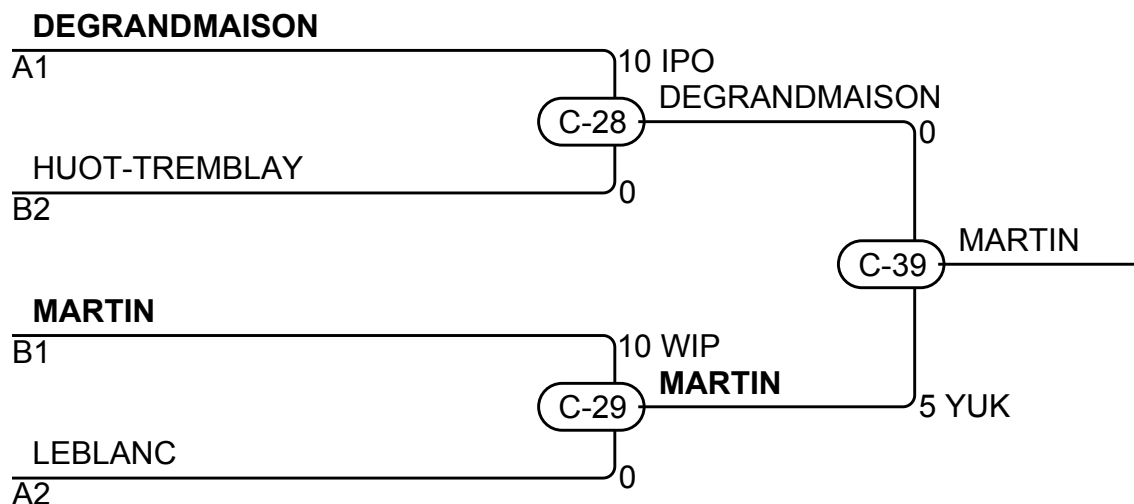
Match	White/Blanc	Blue/Bleu	Res/Rés	Tim/Tmp	Code
C-1	BANVILLE Alyson 1 2	DEGRANDMAISON Audrey	0 - 10	1:10	WIP
C-2	LEBLANC Olivia 3 4	CÔTÉ Gabrielle	10 - 0	1:10	IPO
C-8	BANVILLE Alyson 1 3	LEBLANC Olivia	0 - 10	0:10	IPO
C-9	DEGRANDMAISON Audrey 2 4	CÔTÉ Gabrielle	10 - 0	0:43	IPO
C-18	BANVILLE Alyson 1 4	CÔTÉ Gabrielle	0 - 10	0:11	IPO
C-19	DEGRANDMAISON Audrey 2 3	LEBLANC Olivia	10 - 0	1:37	IPO

Competitors/Compétiteurs B

#	Name/Nom	Grade	Club	5	6	7	W/G	Pts	Pos
5	LEMIEUX Camille	Bleu	LA POCATIÈRE				0	0	3
6	MARTIN Anne	Shodan	Seiko	10		10	2	20	1
7	HUOT-TREMBLAY Katherine	Bleu	Charlesbourg	10			1	10	2

Matches/Matches B

Match	White/Blanc	Blue/Bleu	Res/Rés	Tim/Tmp	Code
C-3	LEMIEUX Camille 5 6	MARTIN Anne	0 - 10	0:48	IPO
C-10	LEMIEUX Camille 5 7	HUOT-TREMBLAY Katherine	0 - 10	0:10	IPO
C-20	MARTIN Anne 6 7	HUOT-TREMBLAY Katherine	10 - 0	1:34	IPO



Results/Résultats

Pos	Name/Nom
1	MARTIN Anne, Seiko
2	DEGRANDMAISON Audrey, Seiko
3	HUOT-TREMBLAY Katherine, Charlesbourg
3	LEBLANC Olivia, SEIKIDOKAN

U18F -70VBM

Competitors/Compétiteurs

#	Name/Nom	Grade	Club	1	2	1	2	1	2	W/G	Pts	Pos
1	CHIRILA Maria Carla	Marron	Anjou		10		10			2	20	1
2	GIGUERE LETOURNEAU Lea Lou	Bleu	SEIKIDOKAN							0	0	2

Matches/Matches

Match	White/Blanc			Blue/Bleu	Res/Rés	Tim/Tmp	Code
A-17	CHIRILA Maria Carla	1	2	GIGUERE LETOURNEAU Lea Lou	10 - 0	3:06	IPO
A-26	CHIRILA Maria Carla	1	2	GIGUERE LETOURNEAU Lea Lou	10 - 0	1:41	IPO
A-33	CHIRILA Maria Carla	1	2	GIGUERE LETOURNEAU Lea Lou			

Results/Résultats

Pos	Name/Nom
1	CHIRILA Maria Carla, Anjou

U18F -52JO

Competitors/Compétiteurs

#	Name/Nom	Grade	Club	1	2	3	W/G	Pts	Pos
1	PAUL Virginie	Orange	Métropolitain			10	1	10	2
2	BERNIER Audrey	Orange	SEIKIDOKAN	10		10	2	20	1
3	DESBIENS Laurie	Orange	JU SHIN KAN				0	0	3

Matches/Matches

Match	White/Blanc			Blue/Bleu	Res/Rés	Tim/Tmp	Code
D-31	PAUL Virginie	1	2	BERNIER Audrey	0 - 10	0:40	IPO
D-43	PAUL Virginie	1	3	DESBIENS Laurie	10 - 0	0:40	IPO
D-49	BERNIER Audrey	2	3	DESBIENS Laurie	10 - 0	0:44	WIP

Results/Résultats

Pos	Name/Nom
1	BERNIER Audrey, SEIKIDOKAN
2	PAUL Virginie, Métropolitain

U18F -57JO

Competitors/Compétiteurs

#	Name/Nom	Grade	Club	1	2	1	2	1	2	W/G	Pts	Pos
1	ROFAIDA Tami	Orange	Bushidokan							0	0	2
2	LAROUCHE Amelie	Orange	SEIKIDOKAN	10		10				2	20	1

Matches/Matches

Match	White/Blanc			Blue/Bleu	Res/Rés	Tim/Tmp	Code
D-30	ROFAIDA Tami	1	2	LAROUCHE Amelie	0 - 10	0:28	WIP
D-42	ROFAIDA Tami	1	2	LAROUCHE Amelie	0 - 10	0:11	IPO
D-48	ROFAIDA Tami	1	2	LAROUCHE Amelie			

Results/Résultats

Pos	Name/Nom
1	LAROUCHE Amelie, SEIKIDOKAN

U18M +90VBM

Competitors/Compétiteurs

#	Name/Nom	Grade	Club	1	2	1	2	1	2	W/G	Pts	Pos
1	CHOUINARD Yohan	Marron	Sept-iles		10				10	2	20	1
2	ROBICHAUD Alexandre	Bleu	Charlesbourg			10				1	10	2

Matches/Matches

Match	White/Blanc			Blue/Bleu	Res/Rés	Tim/Tmp	Code
C-16	CHOUINARD Yohan	1	2	ROBICHAUD Alexandre	10 - 0	2:49	IPO
C-26	CHOUINARD Yohan	1	2	ROBICHAUD Alexandre	0 - 10	1:46	IPO
C-35	CHOUINARD Yohan	1	2	ROBICHAUD Alexandre	10 - 0	2:43	WIP

Results/Résultats

Pos	Name/Nom
1	CHOUINARD Yohan, Sept-iles
2	ROBICHAUD Alexandre, Charlesbourg

U18M -46VBM

Competitors/Compétiteurs

#	Name/Nom	Grade	Club	1	2	1	2	1	2	W/G	Pts	Pos
1	ARCHAMBAULT Guillaume	Vert	St-Paul l'Ermite		7		7			2	14	1
2	JOLICOEUR DAVID	Bleu	St-Hyacinthe							0	0	2

Matches/Matches

Match	White/Blanc			Blue/Bleu	Res/Rés	Tim/Tmp	Code
C-15	ARCHAMBAULT Guillaume	1	2	JOLICOEUR DAVID	7 - 0	4:00	WAZ
C-25	ARCHAMBAULT Guillaume	1	2	JOLICOEUR DAVID	7 - 0	4:00	WAZ
C-34	ARCHAMBAULT Guillaume	1	2	JOLICOEUR DAVID			

Results/Résultats

Pos	Name/Nom
1	ARCHAMBAULT Guillaume, St-Paul l'Ermite

U18M -50VBM

Competitors/Compétiteurs

#	Name/Nom	Grade	Club	1	2	1	2	1	2	W/G	Pts	Pos
1	DAVIAU William	Marron	St-Hyacinthe							0	0	2
2	HIENG Socheat	Marron	Shidokan	10		10				2	20	1

Matches/Matches

Match	White/Blanc			Blue/Bleu	Res/Rés	Tim/Tmp	Code
B-9	DAVIAU William	1	2	HIENG Socheat	0 - 10	0:13	IPO
B-18	DAVIAU William	1	2	HIENG Socheat	0 - 10	0:20	IPO
B-29	DAVIAU William	1	2	HIENG Socheat			

Results/Résultats

Pos	Name/Nom
1	HIENG Socheat, Shidokan

U18M -55VBM

Competitors/Compétiteurs A

#	Name/Nom	Grade	Club	1	2	3	W/G	Pts	Pos
1	CHERIK Azouaou	Bleu	Métropolitain				0	0	3
2	DEMERS jacob	Marron	St-Hyacinthe	1			1	1	2
3	CHOSACK BARKAY Daniel	Marron	Shidokan	10	7		2	17	1

Matches/Matches A

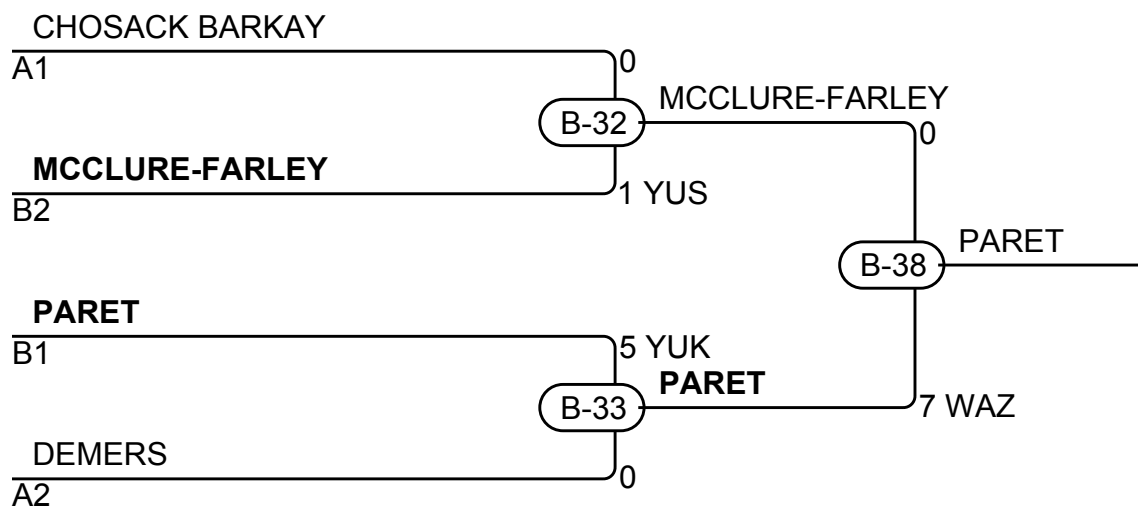
Match	White/Blanc			Blue/Bleu	Res/Rés	Tim/Tmp	Code
B-5	CHERIK Azouaou	1	2	DEMERS jacob	0 - 1	4:50	GSD
B-14	CHERIK Azouaou	1	3	CHOSACK BARKAY Daniel	0 - 10	3:45	IPO
B-25	DEMERS jacob	2	3	CHOSACK BARKAY Daniel	0 - 7	4:00	WAZ

Competitors/Compétiteurs B

#	Name/Nom	Grade	Club	4	5	6	W/G	Pts	Pos
4	TURCAN Ion	Vert	Shidokan				0	0	3
5	MCCLURE-FARLEY colin	Bleu/Marron	AMSerei	1			1	1	2
6	PARET Shaïm	Marron	AMSerei	10	10		2	20	1

Matches/Matches B

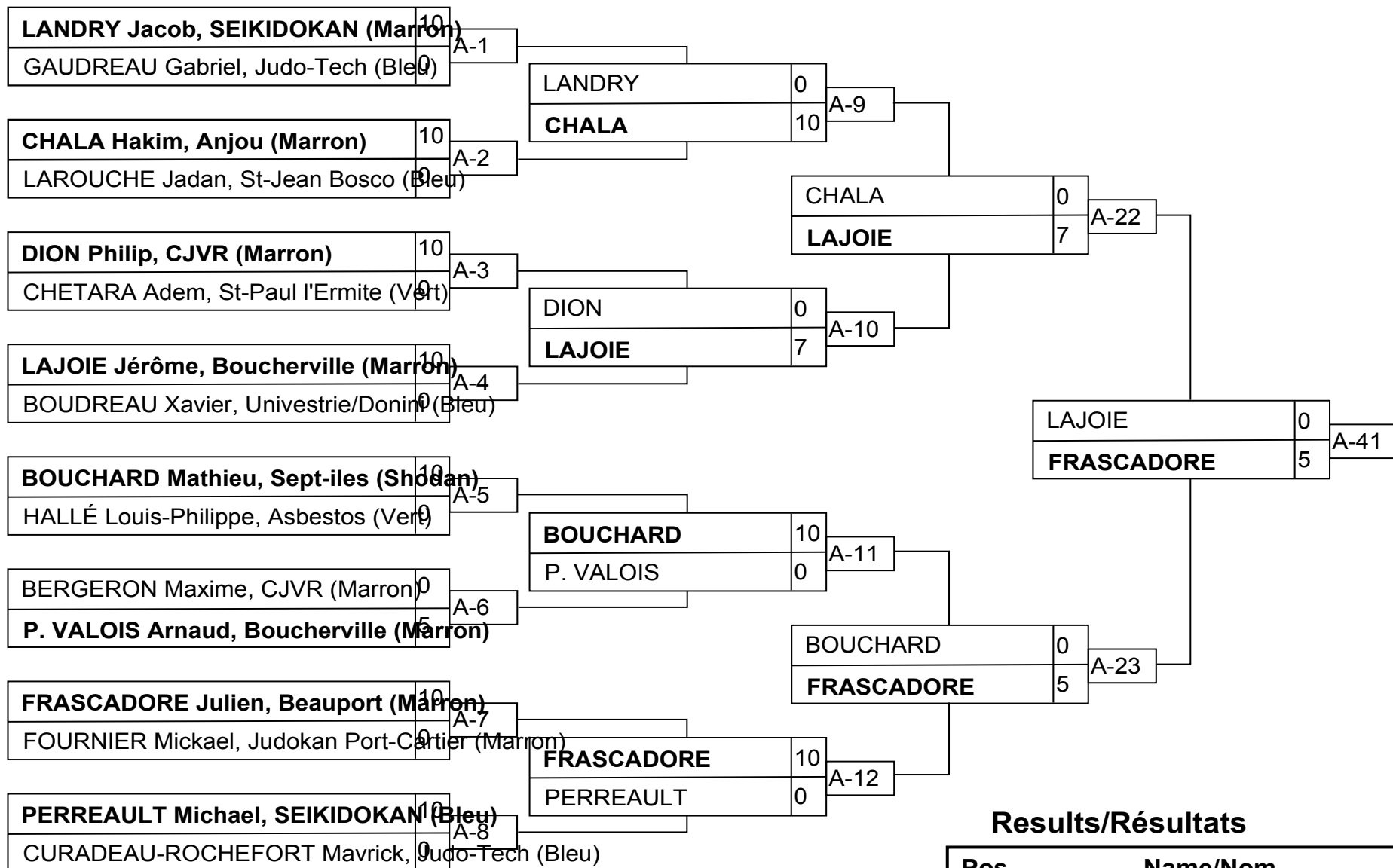
Match	White/Blanc			Blue/Bleu	Res/Rés	Tim/Tmp	Code
B-6	TURCAN Ion	4	5	MCCLURE-FARLEY colin	0 - 1	4:00	YUS
B-15	TURCAN Ion	4	6	PARET Shaïm	0 - 10	2:57	HAN
B-26	MCCLURE-FARLEY colin	5	6	PARET Shaïm	0 - 10	3:58	IPO



Results/Résultats

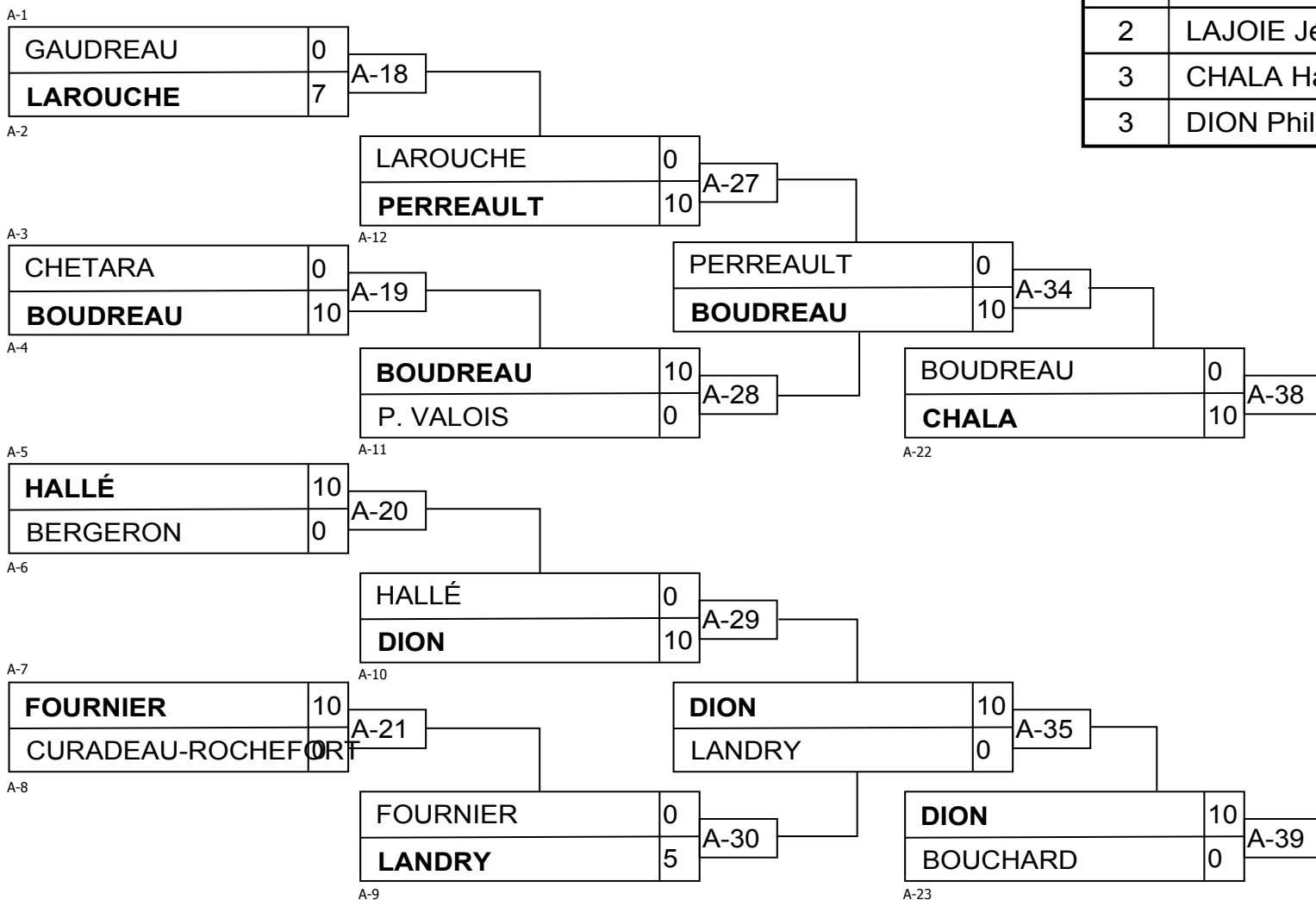
Pos	Name/Nom
1	PARET Shaïm, AMSerei
2	MCCLURE-FARLEY colin, AMSerei
3	CHOSACK BARKAY Daniel, Shidokan
3	DEMERS jacob, St-Hyacinthe

U18M -60VBM

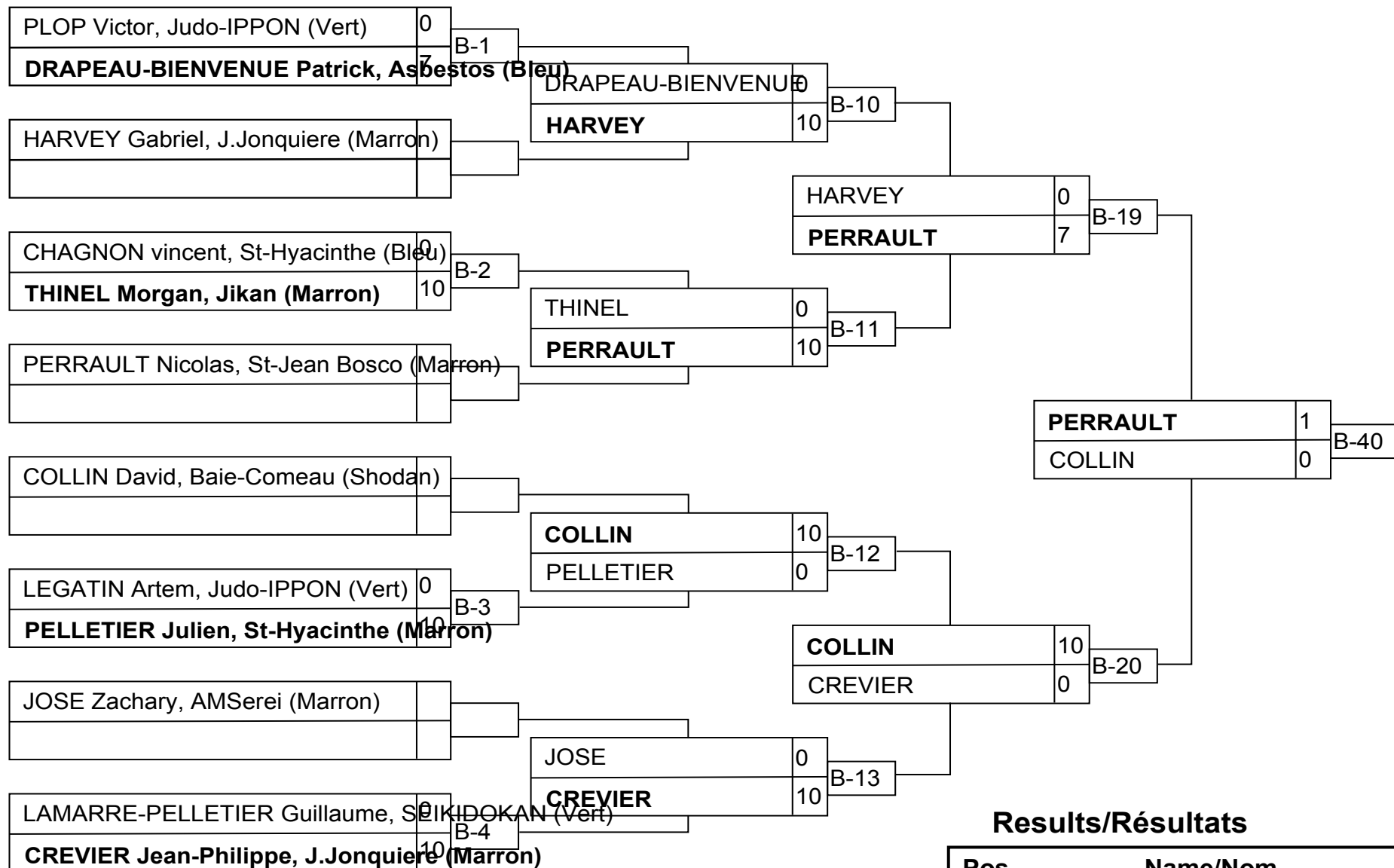


Results/Résultats

Pos	Name/Nom
1	FRASCADORE Julien, Beauport (Marron)
2	LAJOIE Jérôme, Boucherville (Marron)
3	CHALA Hakim, Anjou (Marron)
3	DION Philip, CJVR (Marron)

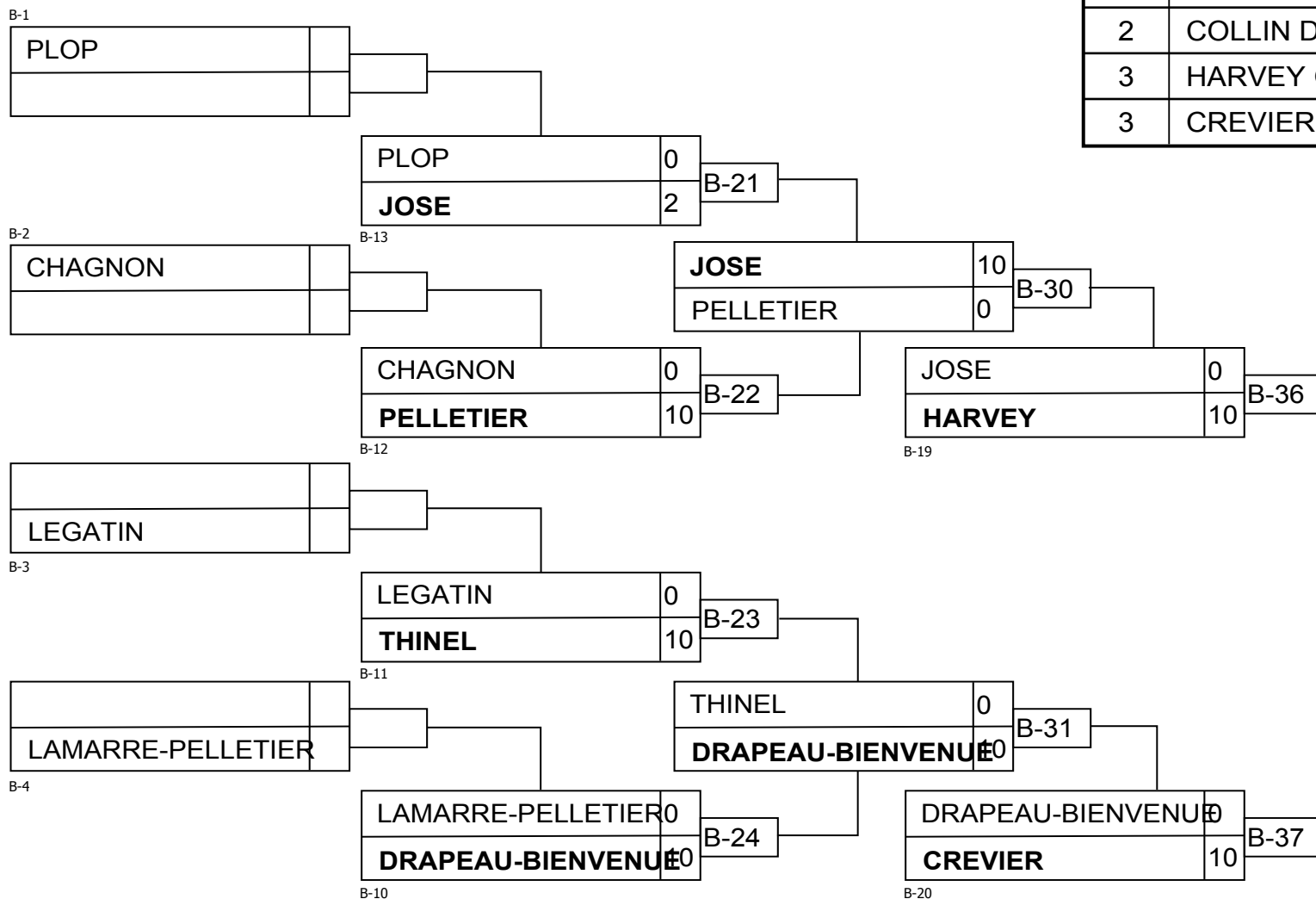


U18M -66VBM

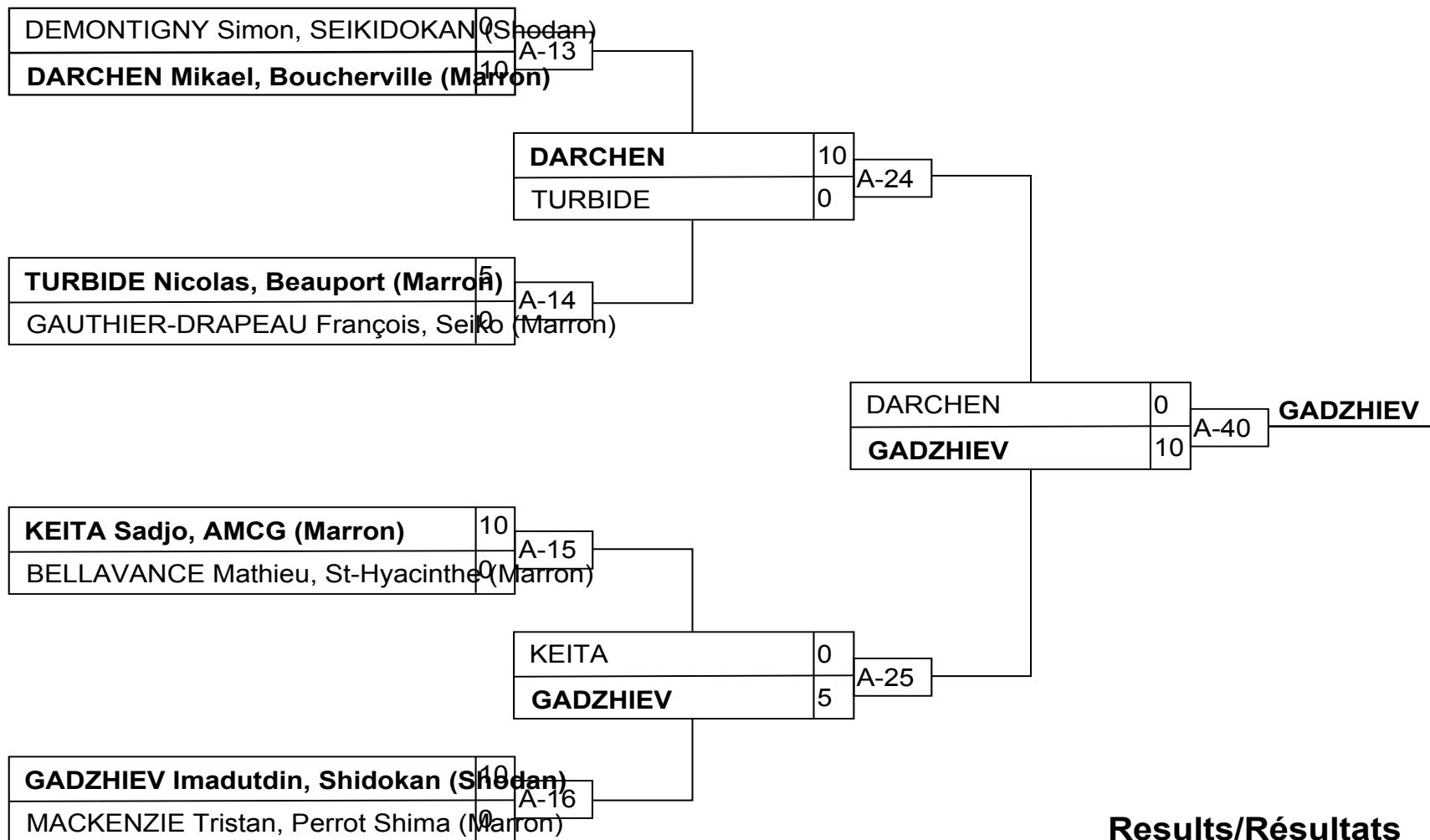


Results/Résultats

Pos	Name/Nom
1	PERRAULT Nicolas, St-Jean Bosco (Marron)
2	COLLIN David, Baie-Comeau (Shodan)
3	HARVEY Gabriel, J.Jonquiere (Marron)
3	CREVIER Jean-Philippe, J.Jonquiere (Marron)

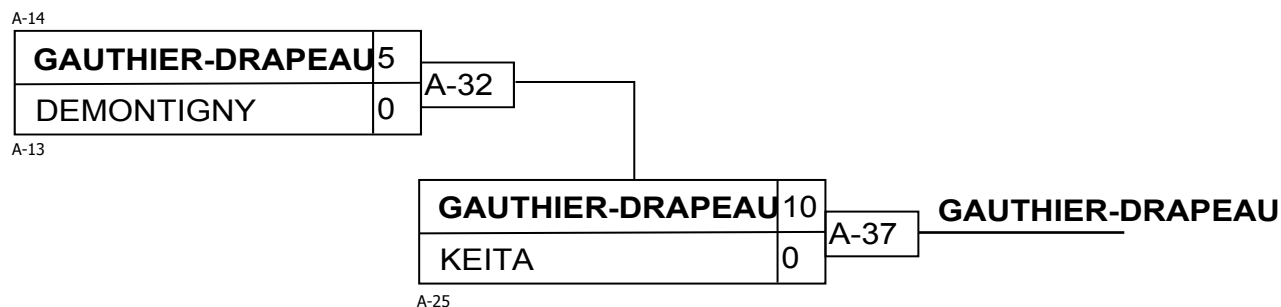
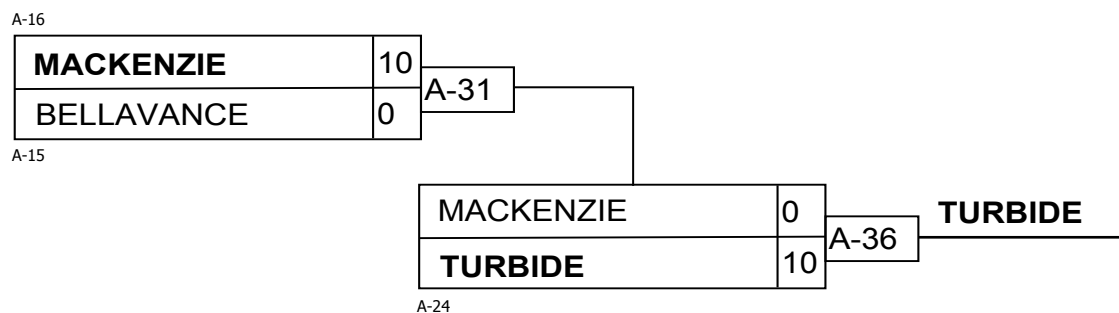


U18M -73VBM



Results/Résultats

Pos	Name/Nom
1	GADZHIEV Imadutdin, Shidokan (Shidokan)
2	DARCHEN Mikael, Boucherville (Marron)
3	TURBIDE Nicolas, Beauport (Marron)
3	GAUTHIER-DRAPEAU François, Seiko (Marron)



U18M -81VBM

Competitors/Compétiteurs

#	Name/Nom	Grade	Club	1	2	3	4	5	W/G	Pts	Pos
1	BAUMELLE Frédéric	Marron	Rikidokan			10	10	10	3	30	2
2	LEMIEUX Jérémy	Marron	Lévis	7		10	10	10	4	37	1
3	MAZOUZI idir	Marron	Anjou				10	10	2	20	3
4	PIQUETTE Nicolas	Bleu	PAT						0	0	5
5	SIMONEAU Jeremie	Marron	Shidokan				10		1	10	4

Matches/Matches

Match	White/Blanc			Blue/Bleu	Res/Rés	Tim/Tmp	Code
C-6	PIQUETTE Nicolas	4	5	SIMONEAU Jeremie	0 - 10	2:08	IPO
C-7	BAUMELLE Frédéric	1	2	LEMIEUX Jérémy	0 - 7	4:00	WAZ
C-13	MAZOUZI idir	3	4	PIQUETTE Nicolas	10 - 0	1:37	IPO
C-14	BAUMELLE Frédéric	1	5	SIMONEAU Jeremie	10 - 0	2:38	HAN
C-23	LEMIEUX Jérémy	2	3	MAZOUZI idir	10 - 0	0:51	IPO
C-24	BAUMELLE Frédéric	1	4	PIQUETTE Nicolas	10 - 0	0:43	IPO
C-32	MAZOUZI idir	3	5	SIMONEAU Jeremie	10 - 0	3:59	IPO
C-33	LEMIEUX Jérémy	2	4	PIQUETTE Nicolas	10 - 0	0:36	IPO
C-37	BAUMELLE Frédéric	1	3	MAZOUZI idir	10 - 0	2:54	IPO
C-38	LEMIEUX Jérémy	2	5	SIMONEAU Jeremie	10 - 0	3:16	HAN

Results/Résultats

Pos	Name/Nom
1	LEMIEUX Jérémy, Lévis
2	BAUMELLE Frédéric, Rikidokan
3	MAZOUZI idir, Anjou
4	SIMONEAU Jeremie, Shidokan

U18M -90VBM

Competitors/Compétiteurs

#	Name/Nom	Grade	Club	1	W/G	Pts	Pos
1	BOISVERT Jacob	Shodan	AMSerei		0	0	1

Matches/Matches

Match	White/Blanc	Blue/Bleu	Res/Rés	Tim/Tmp	Code
-------	-------------	-----------	---------	---------	------

Results/Résultats

Pos	Name/Nom

U18M -60JO

Competitors/Compétiteurs

#	Name/Nom	Grade	Club	1	2	1	2	1	2	W/G	Pts	Pos
1	MONTPETIT Samuel	Jaune	Anjou							0	0	2
2	BROWN Kevyn	Jaune	Anjou	10		10				2	20	1

Matches/Matches

Match	White/Blanc			Blue/Bleu	Res/Rés	Tim/Tmp	Code
D-29	MONTPETIT Samuel	1	2	BROWN Kevyn	0 - 10	2:10	IPO
D-41	MONTPETIT Samuel	1	2	BROWN Kevyn	0 - 10	0:44	IPO
D-47	MONTPETIT Samuel	1	2	BROWN Kevyn			

Results/Résultats

Pos	Name/Nom
1	BROWN Kevyn, Anjou

U18M -66JO

Competitors/Compétiteurs

#	Name/Nom	Grade	Club	1	2	3	W/G	Pts	Pos
1	PAGEAU Simon	Orange	Blainville				0	0	3
2	GAGNON Olivier	Orange	Sept-iles	1			1	1	2
3	GÉLINAS Shawn	Orange/vert	Olympique	10	7		2	17	1

Matches/Matches

Match	White/Blanc			Blue/Bleu	Res/Rés	Tim/Tmp	Code
D-28	PAGEAU Simon	1	2	GAGNON Olivier	0 - 1	4:00	YUS
D-40	PAGEAU Simon	1	3	GÉLINAS Shawn	0 - 10	4:00	IPO
D-46	GAGNON Olivier	2	3	GÉLINAS Shawn	0 - 7	4:00	WAZ

Results/Résultats

Pos	Name/Nom
1	GÉLINAS Shawn, Olympique
2	GAGNON Olivier, Sept-iles

U18M -73JO

Competitors/Compétiteurs

#	Name/Nom	Grade	Club	1	2	3	4	W/G	Pts	Pos
1	MEDADHA Ayoub	Orange	AMCG				10	1	10	4
2	CAISSE Gabriel	Jaune	St-Paul Varennes	10				1	10	3
3	LACHANCE Tristan	Orange	Sept-iles	10	10		10	3	30	1
4	LAKEHAL Hani	Jaune	Anjou		10			1	10	2

Matches/Matches

Match	White/Blanc			Blue/Bleu	Res/Rés	Tim/Tmp	Code
D-18	MEDADHA Ayoub	1	2	CAISSE Gabriel	0 - 10	0:29	IPO
D-19	LACHANCE Tristan	3	4	LAKEHAL Hani	10 - 0	0:15	IPO
D-26	MEDADHA Ayoub	1	3	LACHANCE Tristan	0 - 10	0:50	IPO
D-27	CAISSE Gabriel	2	4	LAKEHAL Hani	0 - 10	0:10	IPO
D-38	MEDADHA Ayoub	1	4	LAKEHAL Hani	10 - 0	2:54	IPO
D-39	CAISSE Gabriel	2	3	LACHANCE Tristan	0 - 10	0:37	WIP

Results/Résultats

Pos	Name/Nom
1	LACHANCE Tristan, Sept-iles
2	LAKEHAL Hani, Anjou
3	CAISSE Gabriel, St-Paul Varennes
4	MEDADHA Ayoub, AMCG

MUDF -70VB

Competitors/Compétiteurs

#	Name/Nom	Grade	Club	1	2	1	2	1	2	W/G	Pts	Pos
1	BOURGAULT-BERTRAND Annabelle	Vert	CJ Montréal		10		10			2	20	1
2	LANGLAIS Nancy	Bleu	Judo-Tech							0	0	2

Matches/Matches

Match	White/Blanc	Blue/Bleu	Res/Rés	Tim/Tmp	Code
E-17	BOURGAULT-BERTRAND Annabelle 1 2	LANGLAIS Nancy	10 - 0	0:34	IPO
D-1	BOURGAULT-BERTRAND Annabelle 1 2	LANGLAIS Nancy	10 - 0	0:32	WIP
D-6	BOURGAULT-BERTRAND Annabelle 1 2	LANGLAIS Nancy			

Results/Résultats

Pos	Name/Nom
1	BOURGAULT-BERTRAND Annabelle, CJ Montréal

MUDF -70JO

Competitors/Compétiteurs

#	Name/Nom	Grade	Club	1	2	3	4	W/G	Pts	Pos
1	DION Isabelle	Orange	Judo-Tani		10	10	10	3	30	1
2	GOURDE-PINET Anouchka	Jaune	CJ Montréal				10	1	10	3
3	DUFOUR Maude	Orange	AMSerei		10		7	2	17	2
4	DALLAIRE Sabrina	Orange	Sept-iles					0	0	4

Matches/Matches

Match	White/Blanc			Blue/Bleu	Res/Rés	Tim/Tmp	Code
E-11	DION Isabelle	1	2	GOURDE-PINET Anouchka	10 - 0	1:26	IPO
E-12	DUFOUR Maude	3	4	DALLAIRE Sabrina	7 - 0	3:00	WAZ
E-30	DION Isabelle	1	3	DUFOUR Maude	10 - 0	0:29	HAN
E-31	GOURDE-PINET Anouchka	2	4	DALLAIRE Sabrina	10 - 0	1:13	IPO
E-45	DION Isabelle	1	4	DALLAIRE Sabrina	10 - 0	2:03	IPO
E-46	GOURDE-PINET Anouchka	2	3	DUFOUR Maude	0 - 10	1:07	WIP

Results/Résultats

Pos	Name/Nom
1	DION Isabelle, Judo-Tani
2	DUFOUR Maude, AMSerei
3	GOURDE-PINET Anouchka, CJ Montréal

MUDM +100JO

Competitors/Compétiteurs

#	Name/Nom	Grade	Club	1	2	1	2	1	2	W/G	Pts	Pos
1	ALEGUE Eric	Orange	Charlesbourg		10					1	10	2
2	TARASENKO PETRO	Jaune	BUDOKAN STL			10		10		2	20	1

Matches/Matches

Match	White/Blanc			Blue/Bleu	Res/Rés	Tim/Tmp	Code
E-10	ALEGUE Eric	1	2	TARASENKO PETRO	10 - 0	1:49	IPO
E-29	ALEGUE Eric	1	2	TARASENKO PETRO	0 - 10	1:11	WIP
E-44	ALEGUE Eric	1	2	TARASENKO PETRO	0 - 10	2:05	IPO

Results/Résultats

Pos	Name/Nom
1	TARASENKO PETRO, BUDOKAN STL
2	ALEGUE Eric, Charlesbourg

MUDM -66JO

Competitors/Compétiteurs A

#	Name/Nom	Grade	Club	1	2	3	W/G	Pts	Pos
1	OFFROY Alexis	Jaune	Juvaldo			10	1	10	2
2	PHAM-PONTON Félix-An	Orange	CJ Montréal	10		10	2	20	1
3	TRUDEL Guillaume	Jaune	St-Paul l'Ermite				0	0	3

Matches/Matches A

Match	White/Blanc	Blue/Bleu	Res/Rés	Tim/Tmp	Code
E-1	OFFROY Alexis	1 2 PHAM-PONTON Félix-An	0 - 10	1:41	HAN
E-13	OFFROY Alexis	1 3 TRUDEL Guillaume	10 - 0	1:24	WIP
E-20	PHAM-PONTON Félix-An	2 3 TRUDEL Guillaume	10 - 0	0:00	FUS

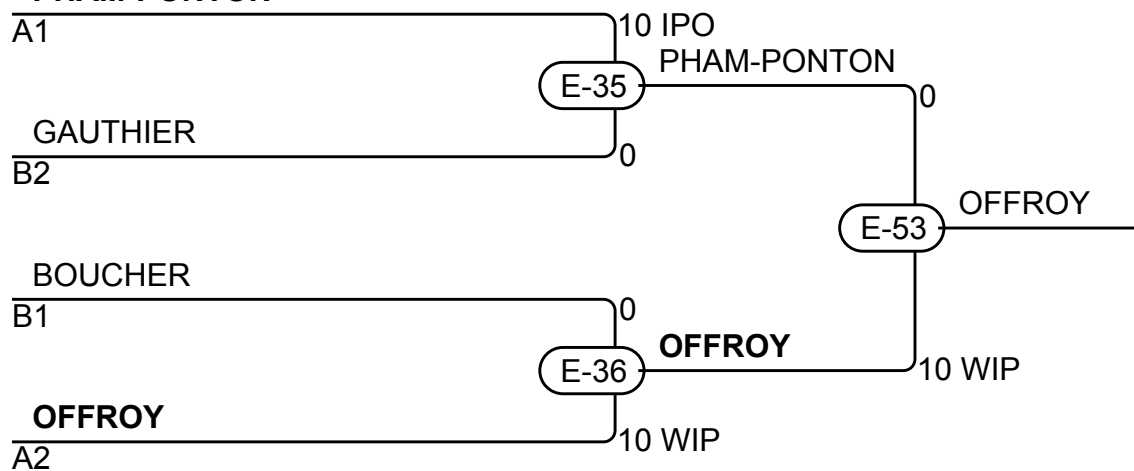
Competitors/Compétiteurs B

#	Name/Nom	Grade	Club	4	5	6	W/G	Pts	Pos
4	GAUTHIER Danick	Vert	Judo-Tech		10		1	10	2
5	BERGERON Tommy	Jaune	Jikan				0	0	3
6	BOUCHER Mark-Élie	Orange	Sept-iles	10	10		2	20	1

Matches/Matches B

Match	White/Blanc	Blue/Bleu	Res/Rés	Tim/Tmp	Code
E-2	GAUTHIER Danick	4 5 BERGERON Tommy	10 - 0	1:48	IPO
E-14	GAUTHIER Danick	4 6 BOUCHER Mark-Élie	0 - 10	0:26	IPO
E-21	BERGERON Tommy	5 6 BOUCHER Mark-Élie	0 - 10	1:29	WIP

PHAM-PONTON



Results/Résultats

Pos	Name/Nom
1	OFFROY Alexis, Juvaldo
2	PHAM-PONTON Félix-An, CJ Montréal
3	GAUTHIER Danick, Judo-Tech
3	BOUCHER Mark-Élie, Sept-iles

MUDM -73JO

Competitors/Compétiteurs

#	Name/Nom	Grade	Club	1	2	3	W/G	Pts	Pos
1	RIOUX Guillaume	Orange	Amqui				0	0	3
2	DUMITRESCU Costin	Orange	St-Hubert	10			1	10	2
3	DIONNE Thomas	Orange	SEIKIDOKAN	10	10		2	20	1

Matches/Matches

Match	White/Blanc			Blue/Bleu	Res/Rés	Tim/Tmp	Code
E-5	RIOUX Guillaume	1	2	DUMITRESCU Costin	0 - 10	1:06	IPO
E-24	RIOUX Guillaume	1	3	DIONNE Thomas	0 - 10	2:01	KIK
E-39	DUMITRESCU Costin	2	3	DIONNE Thomas	0 - 10	0:40	IPO

Results/Résultats

Pos	Name/Nom
1	DIONNE Thomas, SEIKIDOKAN
2	DUMITRESCU Costin, St-Hubert

MUDM -81JO

Competitors/Compétiteurs

#	Name/Nom	Grade	Club	1	2	3	4	W/G	Pts	Pos
1	MEDDAHI HICHEM	Orange	BUDOKAN STL		10		10	2	20	2
2	FODIL Aris	Jaune	Judo-Ben				10	1	10	3
3	BOUDJELTIA Samy	Jaune	Judo-Ben	7	5		10	3	22	1
4	NOUNDO Hervé	Jaune	SEIKIDOKAN					0	0	4

Matches/Matches

Match	White/Blanc			Blue/Bleu	Res/Rés	Tim/Tmp	Code
E-6	MEDDAHI HICHEM	1	2	FODIL Aris	10 - 0	2:35	IPO
E-7	BOUDJELTIA Samy	3	4	NOUNDO Hervé	10 - 0	2:19	IPO
E-25	MEDDAHI HICHEM	1	3	BOUDJELTIA Samy	0 - 7	3:00	WAZ
E-26	FODIL Aris	2	4	NOUNDO Hervé	10 - 0	2:09	HAN
E-40	MEDDAHI HICHEM	1	4	NOUNDO Hervé	10 - 0	0:31	IPO
E-41	FODIL Aris	2	3	BOUDJELTIA Samy	0 - 5	3:00	YUK

Results/Résultats

Pos	Name/Nom
1	BOUDJELTIA Samy, Judo-Ben
2	MEDDAHI HICHEM, BUDOKAN STL
3	FODIL Aris, Judo-Ben

MUDM -90JO

Competitors/Compétiteurs

#	Name/Nom	Grade	Club	1	2	3	4	W/G	Pts	Pos
1	GIGNAC Stephane	Orange	ITC Budokan				10	1	10	3
2	THIBEAULT Keven	Jaune	Univestrie/Donini	10			10	2	20	2
3	PARLAVECCHIO Luc	Orange	Univestrie/Donini	10	1		10	3	21	1
4	PICHETTE Danick	Jaune	Kime-Waza					0	0	4

Matches/Matches

Match	White/Blanc			Blue/Bleu	Res/Rés	Tim/Tmp	Code
E-8	GIGNAC Stephane	1	2	THIBEAULT Keven	0 - 10	0:16	IPO
E-9	PARLAVECCHIO Luc	3	4	PICHETTE Danick	10 - 0	0:51	IPO
E-27	GIGNAC Stephane	1	3	PARLAVECCHIO Luc	0 - 10	2:09	IPO
E-28	THIBEAULT Keven	2	4	PICHETTE Danick	10 - 0	0:00	FUS
E-42	GIGNAC Stephane	1	4	PICHETTE Danick	10 - 0	0:00	FUS
E-43	THIBEAULT Keven	2	3	PARLAVECCHIO Luc	0 - 1	3:00	YUS

Results/Résultats

Pos	Name/Nom
1	PARLAVECCHIO Luc, Univestrie/Donini
2	THIBEAULT Keven, Univestrie/Donini
3	GIGNAC Stephane, ITC Budokan

MUDM -73VB

Competitors/Compétiteurs

#	Name/Nom	Grade	Club	1	2	3	4	5	W/G	Pts	Pos
1	MOLAISON Michaël	Vert	CJ Montréal			10			1	10	4
2	DABIRÉ Ivan Cédric	Vert	CJ Montréal	1		7		10	3	18	2
3	BENILOV Benil	Vert	Judo-IPPON						0	0	5
4	SAUVÉ Mathieu	Vert	CJ Montréal	7	10	10		10	4	37	1
5	PONTON-PHAM Hugo-Nam	Vert	CJ Montréal	10		10			2	20	3

Matches/Matches

Match	White/Blanc			Blue/Bleu	Res/Rés	Tim/Tmp	Code
E-3	SAUVÉ Mathieu	4	5	PONTON-PHAM Hugo-Nam	10 - 0	2:21	WIP
E-4	MOLAISON Michaël	1	2	DABIRÉ Ivan Cédric	0 - 1	3:00	YUS
E-15	BENILOV Benil	3	4	SAUVÉ Mathieu	0 - 10	0:09	IPO
E-16	MOLAISON Michaël	1	5	PONTON-PHAM Hugo-Nam	0 - 10	1:51	IPO
E-23	DABIRÉ Ivan Cédric	2	3	BENILOV Benil	7 - 0	3:00	WAZ
E-22	MOLAISON Michaël	1	4	SAUVÉ Mathieu	0 - 7	3:00	WAZ
D-4	BENILOV Benil	3	5	PONTON-PHAM Hugo-Nam	0 - 10	1:15	WIP
D-5	DABIRÉ Ivan Cédric	2	4	SAUVÉ Mathieu	0 - 10	0:20	IPO
D-9	MOLAISON Michaël	1	3	BENILOV Benil	10 - 0	0:27	IPO
D-10	DABIRÉ Ivan Cédric	2	5	PONTON-PHAM Hugo-Nam	10 - 0	1:50	IPO

Results/Résultats

Pos	Name/Nom
1	SAUVÉ Mathieu, CJ Montréal
2	DABIRÉ Ivan Cédric, CJ Montréal
3	PONTON-PHAM Hugo-Nam, CJ Montréal
4	MOLAISON Michaël, CJ Montréal

MUDM -81VB

Competitors/Compétiteurs

#	Name/Nom	Grade	Club	1	2	3	W/G	Pts	Pos
1	MOREL David	Vert	AMSerei			10	1	10	2
2	BINET Marc-olivier	Vert/Bleu	Jikan	10		7	2	17	1
3	TRINH KEVIN	Vert	BUDOKAN STL				0	0	3

Matches/Matches

Match	White/Blanc			Blue/Bleu	Res/Rés	Tim/Tmp	Code
E-18	MOREL David	1	2	BINET Marc-olivier	0 - 10	0:48	IPO
D-2	MOREL David	1	3	TRINH KEVIN	10 - 0	2:17	HAN
D-7	BINET Marc-olivier	2	3	TRINH KEVIN	7 - 0	3:00	WAZ

Results/Résultats

Pos	Name/Nom
1	BINET Marc-olivier, Jikan
2	MOREL David, AMSerei

MUDM -100VB

Competitors/Compétiteurs

#	Name/Nom	Grade	Club	1	2	1	2	1	2	W/G	Pts	Pos
1	KHIRDDINE Abdelmadjid	Vert	Judo-Ben		10		10			2	20	1
2	ADAMS Craig	Vert	Judo-Tech							0	0	2

Matches/Matches

Match	White/Blanc			Blue/Bleu	Res/Rés	Tim/Tmp	Code
E-19	KHIRDDINE Abdelmadjid	1	2	ADAMS Craig	10 - 0	0:34	IPO
D-3	KHIRDDINE Abdelmadjid	1	2	ADAMS Craig	10 - 0	1:08	IPO
D-8	KHIRDDINE Abdelmadjid	1	2	ADAMS Craig			

Results/Résultats

Pos	Name/Nom
1	KHIRDDINE Abdelmadjid, Judo-Ben