

U18F +70

Compétiteurs/Competitors A

#	Nom/Name	Club	1	2	3	G/W	Pts	Pos
1	FREAKE Natalie	NL	XX			0	0	3
2	GILLIS Ellen	PE	10	XX		1	10	2
3	ARCHAMBAULT Audrey	QC	10	10	XX	2	20	1

Matches/Matches A

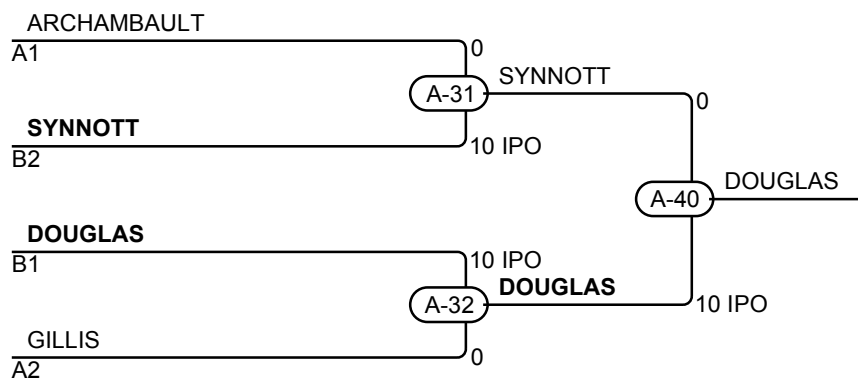
Match	Blanc/White			Bleu/Blue	Rés/Res	Tmp/Tim	Code
A-9	FREAKE Natalie	1	2	GILLIS Ellen	0 - 10	1:54	IPO
A-17	FREAKE Natalie	1	3	ARCHAMBAULT Audrey	0 - 10	0:08	IPO
A-23	GILLIS Ellen	2	3	ARCHAMBAULT Audrey	0 - 10	0:37	IPO

Compétiteurs/Competitors B

#	Nom/Name	Club	4	5	6	G/W	Pts	Pos
4	SYNNOTT Josie-Anne	QC	XX	10		1	10	2
5	DESBIENS Sara	QC		XX		0	0	3
6	DOUGLAS Asia	ON	5	10	XX	2	15	1

Matches/Matches B

Match	Blanc/White			Bleu/Blue	Rés/Res	Tmp/Tim	Code
A-10	SYNNOTT Josie-Anne	4	5	DESBIENS Sara	10 - 0	1:03	IPO
A-18	SYNNOTT Josie-Anne	4	6	DOUGLAS Asia	0 - 5	6:36	GSW
A-24	DESBIENS Sara	5	6	DOUGLAS Asia	0 - 10	0:05	IPO



Résultats/Results

Pos	Nom/Name
1	DOUGLAS Asia, ON
2	SYNNOTT Josie-Anne, QC
3	ARCHAMBAULT Audrey, QC
3	GILLIS Ellen, PE

U21F -48

Compétiteurs/Competitors

#	Nom/Name	Club	1	2	1	2	1	2	G/W	Pts	Pos
1	NEMETH Virginia	AB	XX	10	XX	10	XX		2	20	1
2	SCREMIN Sabrina	QC		XX		XX		XX	0	0	2

Matches/Matches

Match	Blanc/White			Bleu/Blue	Rés/Res	Tmp/Tim	Code
A-14	NEMETH Virginia	1	2	SCREMIN Sabrina	10 - 0	0:18	IPO
A-28	SCREMIN Sabrina	2	1	NEMETH Virginia	0 - 10	1:19	IPO
A-36	NEMETH Virginia	1	2	SCREMIN Sabrina			

Résultats/Results

Pos	Nom/Name
1	NEMETH Virginia, AB

U21F -52

Compétiteurs/Competitors

#	Nom/Name	Club	1	2	3	G/W	Pts	Pos
1	SPARKES Sarah	ON	XX			0	0	3
2	ROY Léa	QC	10	XX		1	10	2
3	KOLIASKA Taeya	AB	10	10	XX	2	20	1

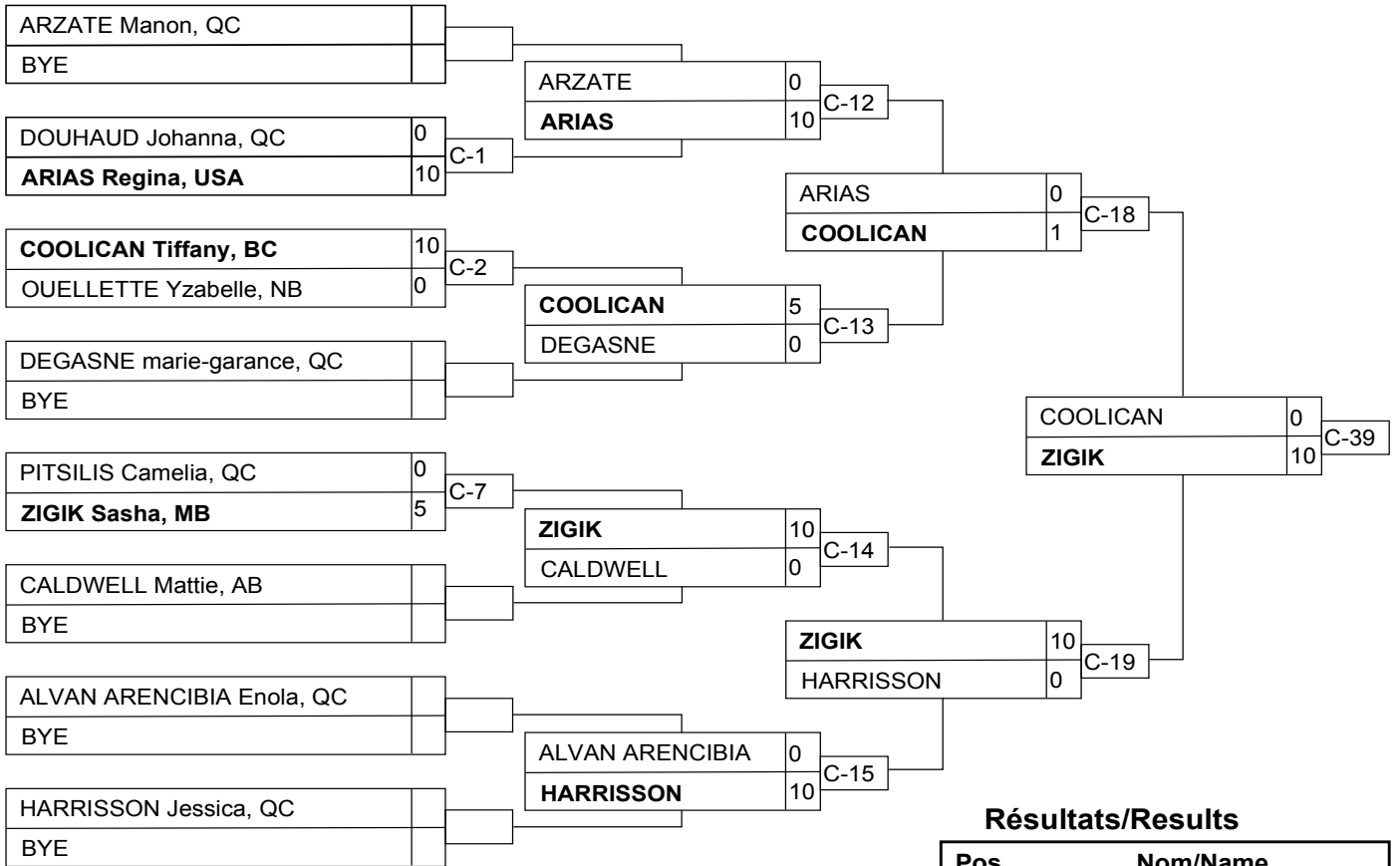
Matches/Matches

Match	Blanc/White			Bleu/Blue	Rés/Res	Tmp/Tim	Code
A-13	SPARKES Sarah	1	2	ROY Léa	0 - 10	0:54	IPO
A-27	SPARKES Sarah	1	3	KOLIASKA Taeya	0 - 10	0:49	IPO
A-35	ROY Léa	2	3	KOLIASKA Taeya	0 - 10	0:54	IPO

Résultats/Results

Pos	Nom/Name
1	KOLIASKA Taeya, AB
2	ROY Léa, QC

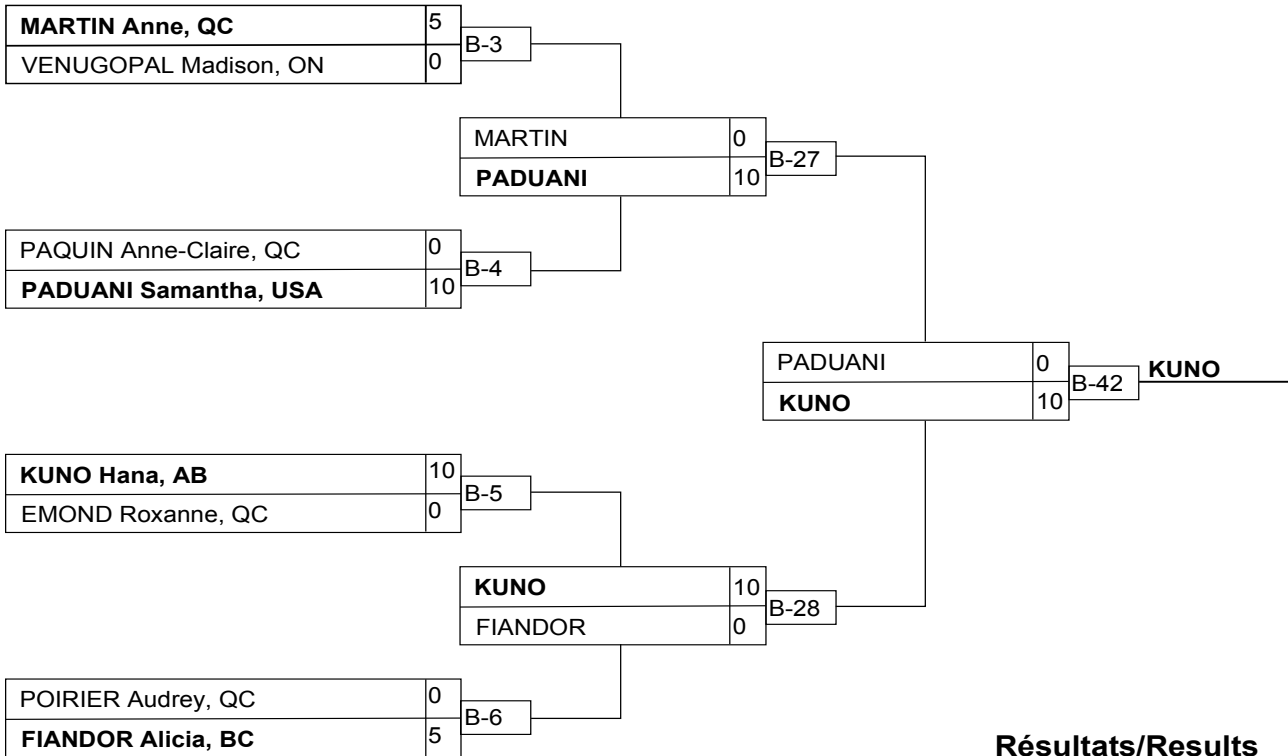
U21F -57



Résultats/Results

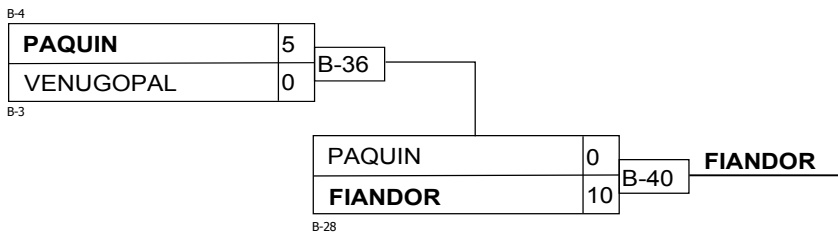
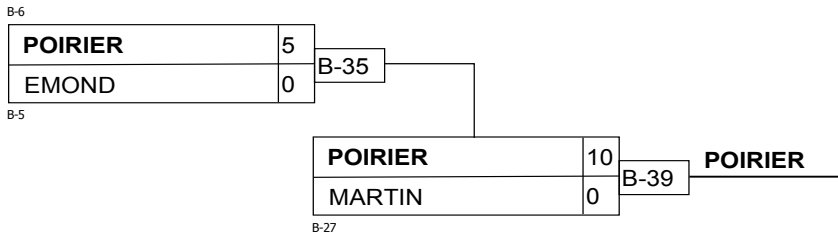
Pos	Nom/Name
1	ZIGIK Sasha, MB
2	COOLICAN Tiffany, BC
3	DOUHAUD Johanna, QC
3	PITSILIS Camelia, QC

U21F -63



Résultats/Results

Pos	Nom/Name
1	KUNO Hana, AB
2	PADUANI Samantha, USA
3	POIRIER Audrey, QC
3	FIANDOR Alicia, BC



U21F -70

Compétiteurs/Competitors

#	Nom/Name	Club	1	2	1	2	1	2	G/W	Pts	Pos
1	FONTAINE Megghann	QC	XX		XX		XX		0	0	2
2	ZAWADZKI Nikki	BC	10	XX	10	XX		XX	2	20	1

Matches/Matches

Match	Blanc/White			Bleu/Blue	Rés/Res	Tmp/Tim	Code
D-27	FONTAINE Megghann	1	2	ZAWADZKI Nikki	0 - 10	0:47	IPO
D-34	ZAWADZKI Nikki	2	1	FONTAINE Megghann	10 - 0	0:39	IPO
D-39	FONTAINE Megghann	1	2	ZAWADZKI Nikki			

Résultats/Results

Pos	Nom/Name
1	ZAWADZKI Nikki, BC

U21F -78

Compétiteurs/Competitors

#	Nom/Name	Club	1	2	3	G/W	Pts	Pos
1	BILODEAU Laurence	QC	XX		10	1	10	2
2	GRONEN Shianne	AB	10	XX	10	2	20	1
3	TAMI Rofaida	QC			XX	0	0	3

Matches/Matches

Match	Blanc/White			Bleu/Blue	Rés/Res	Tmp/Tim	Code
A-11	BILODEAU Laurence	1	2	GRONEN Shianne	0 - 10	0:34	IPO
A-25	BILODEAU Laurence	1	3	TAMI Rofaida	10 - 0	1:30	IPO
A-33	GRONEN Shianne	2	3	TAMI Rofaida	10 - 0	0:19	IPO

Résultats/Results

Pos	Nom/Name
1	GRONEN Shianne, AB
2	BILODEAU Laurence, QC

U21F +78

Compétiteurs/Competitors

#	Nom/Name	Club	1	G/W	Pts	Pos
1	DARLOW Annabelle	AB	XX	0	0	1

Matches/Matches

Match	Blanc/White	Bleu/Blue	Rés/Res	Tmp/Tim	Code
-------	-------------	-----------	---------	---------	------

Résultats/Results

Pos	Nom/Name

U21M -100

Compétiteurs/Competitors

#	Nom/Name	Club	1	2	3	G/W	Pts	Pos
1	HOWALD Quade	ON	XX		2	1	2	2
2	EL NAHAS Shady	ON	10	XX	10	2	20	1
3	CHOUINARD Yohan	QC			XX	0	0	3

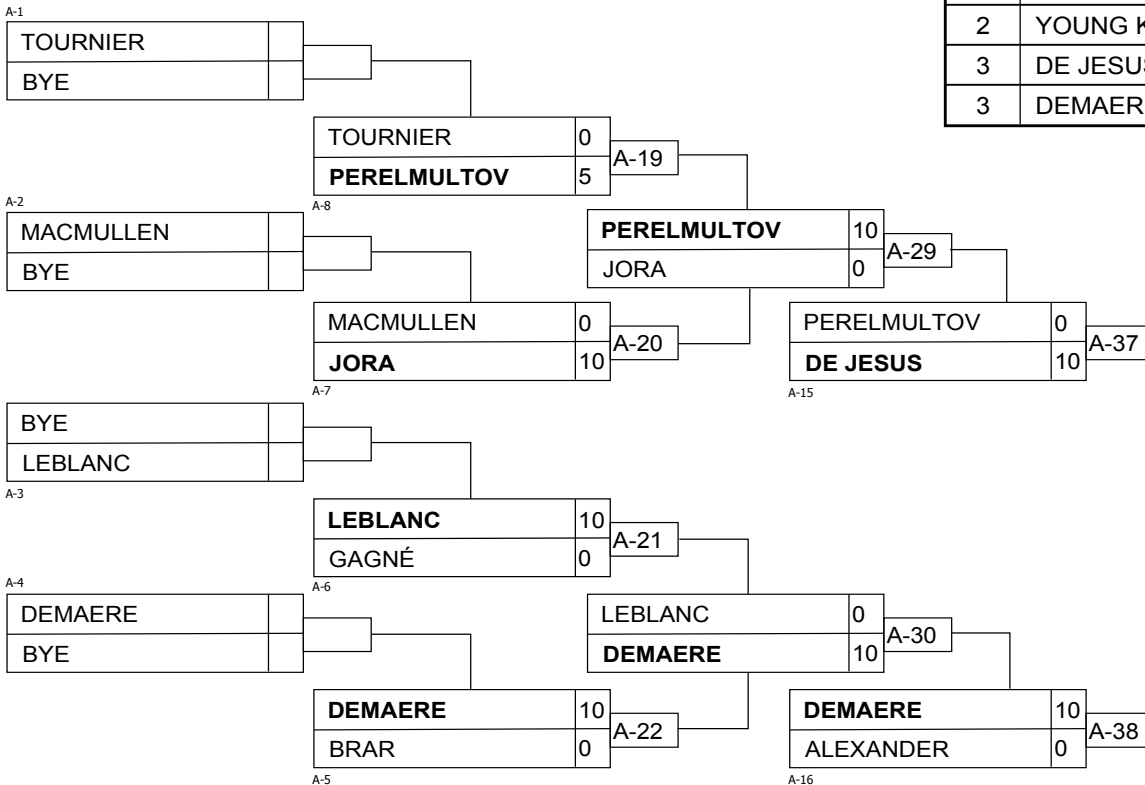
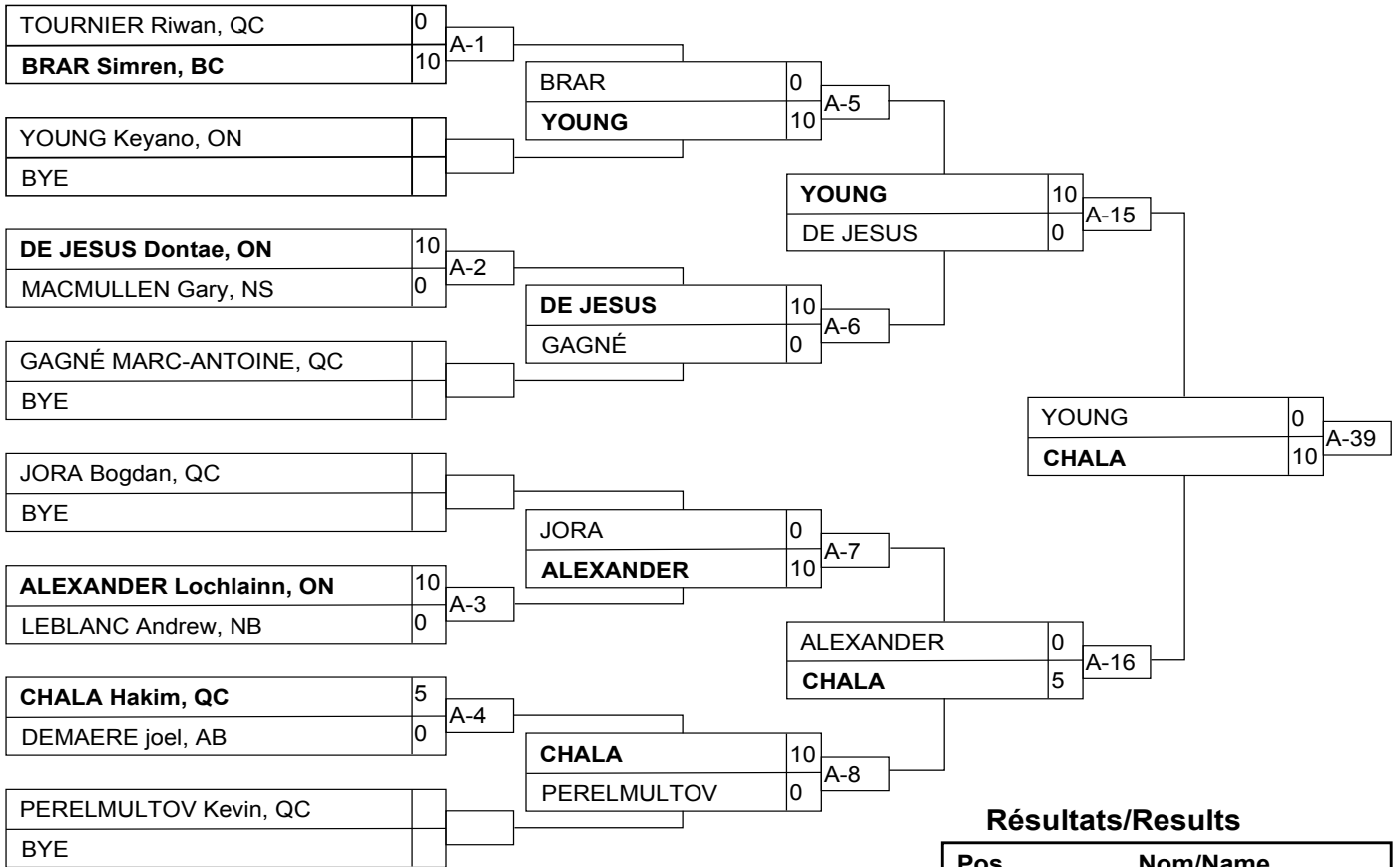
Matches/Matches

Match	Blanc/White			Bleu/Blue	Rés/Res	Tmp/Tim	Code
A-12	HOWALD Quade	1	2	EL NAHAS Shady	0 - 10	1:03	IPO
A-26	HOWALD Quade	1	3	CHOUINARD Yohan	2 - 0	5:35	HAN
A-34	EL NAHAS Shady	2	3	CHOUINARD Yohan	10 - 0	0:46	IPO

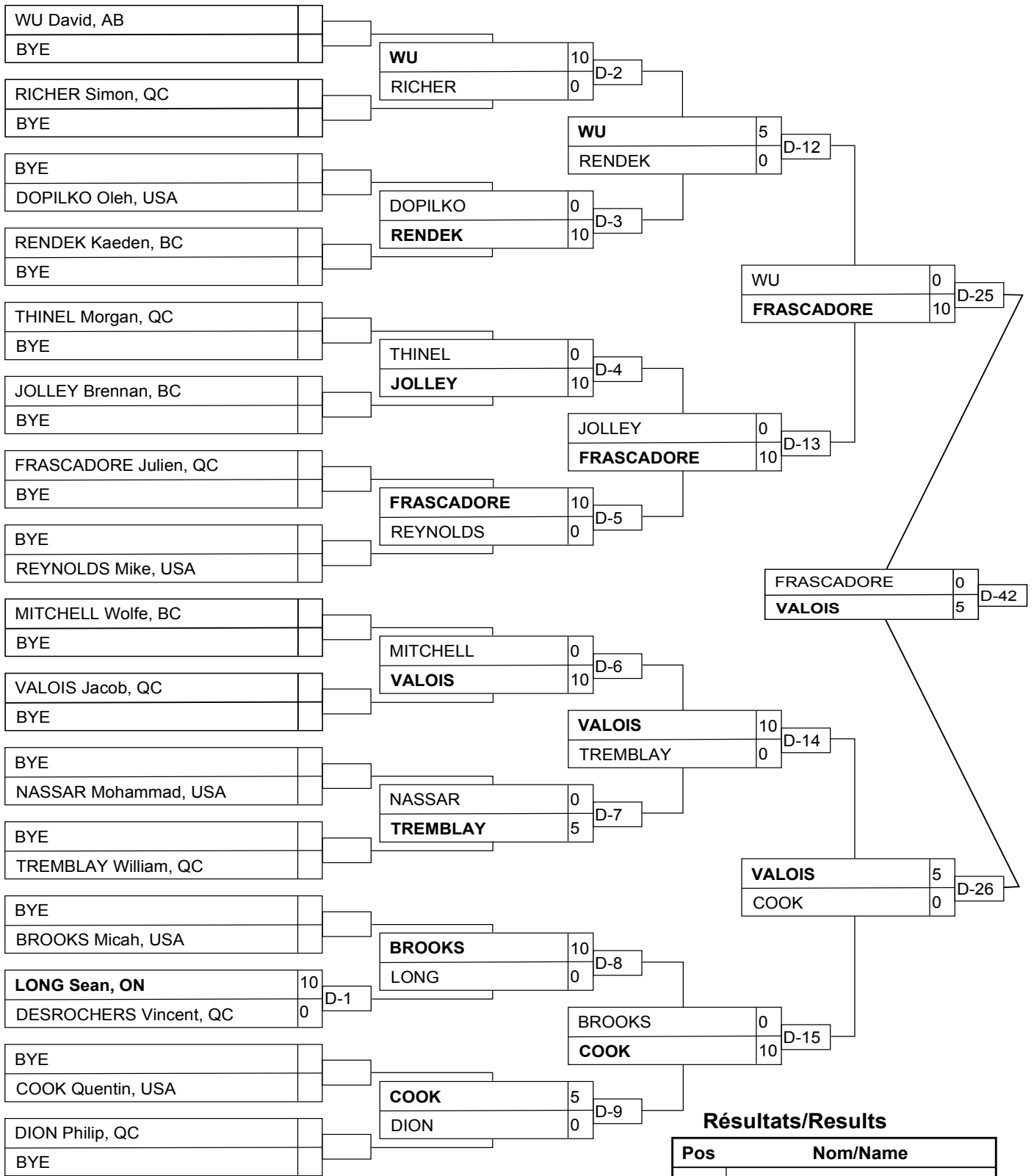
Résultats/Results

Pos	Nom/Name
1	EL NAHAS Shady, ON
2	HOWALD Quade, ON

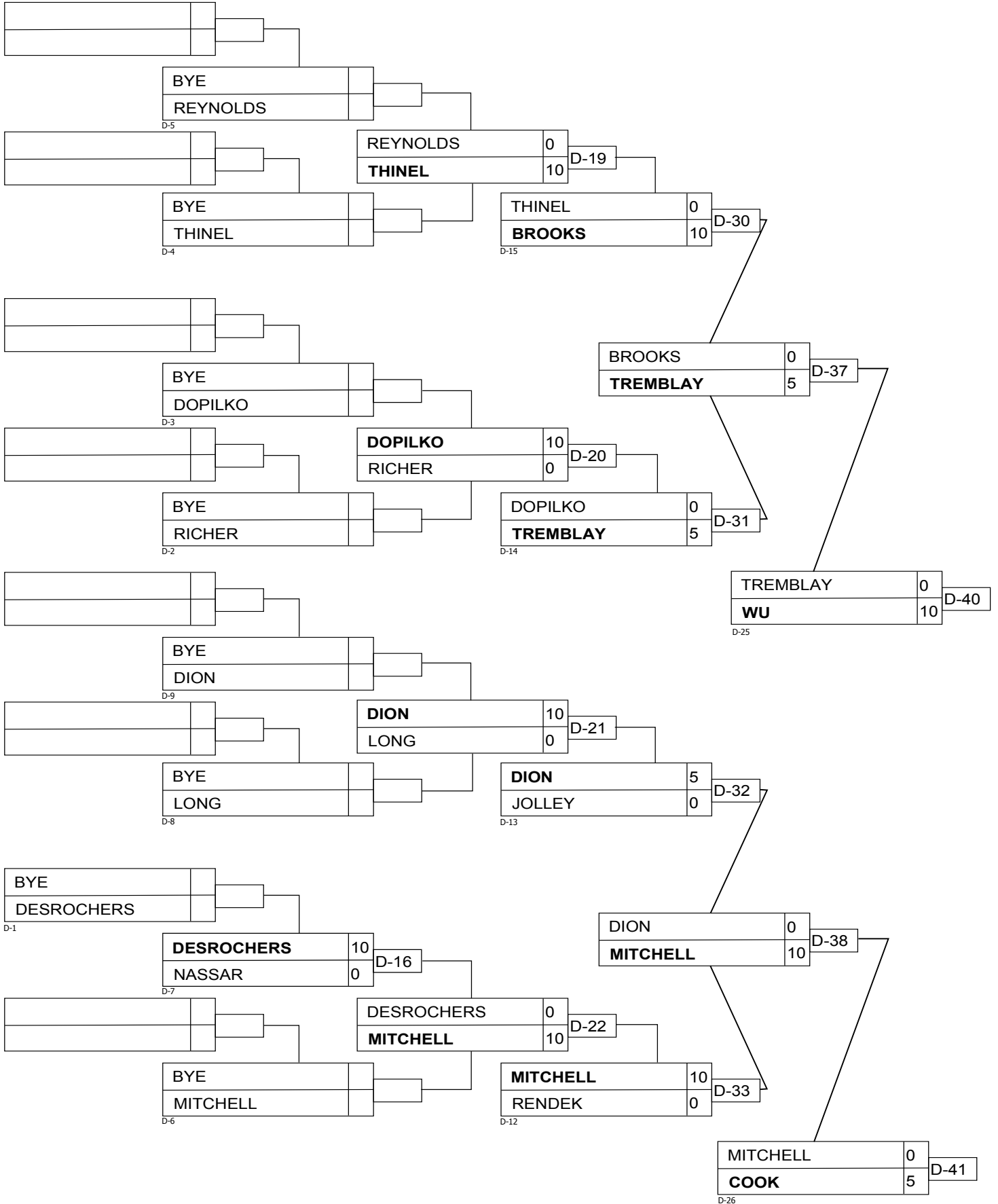
U21M -60



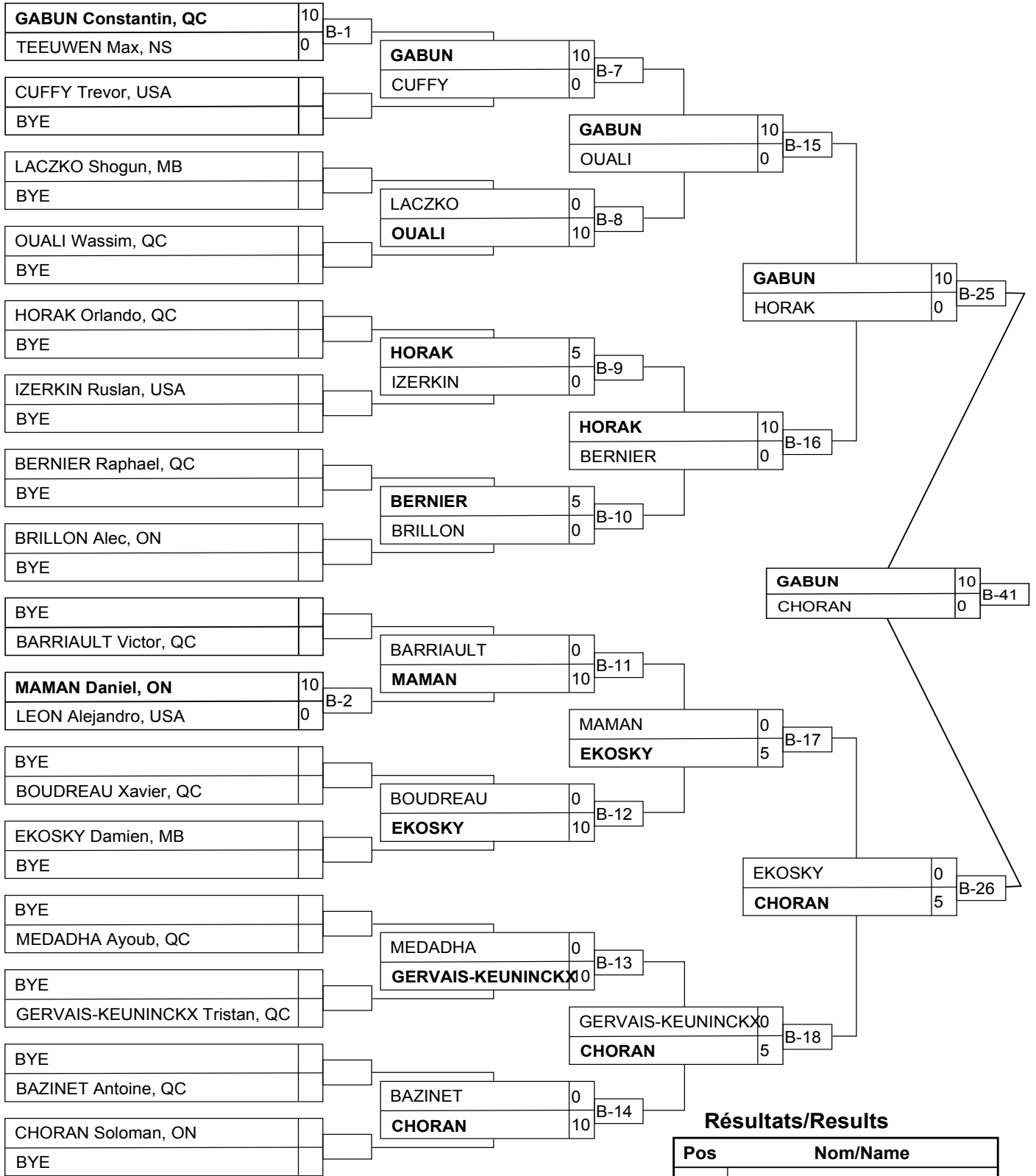
U21M -66



U21M -66



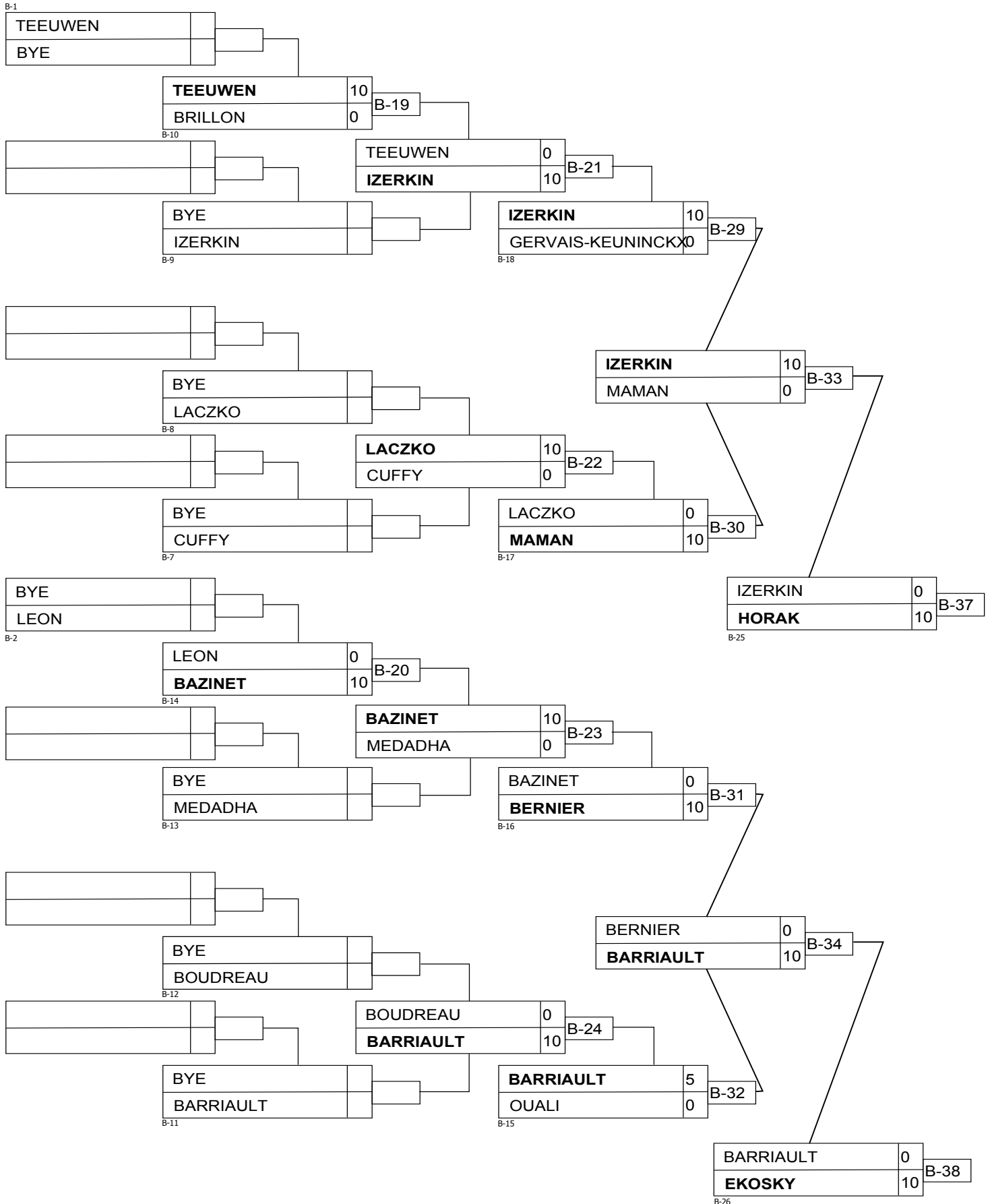
U21M -73



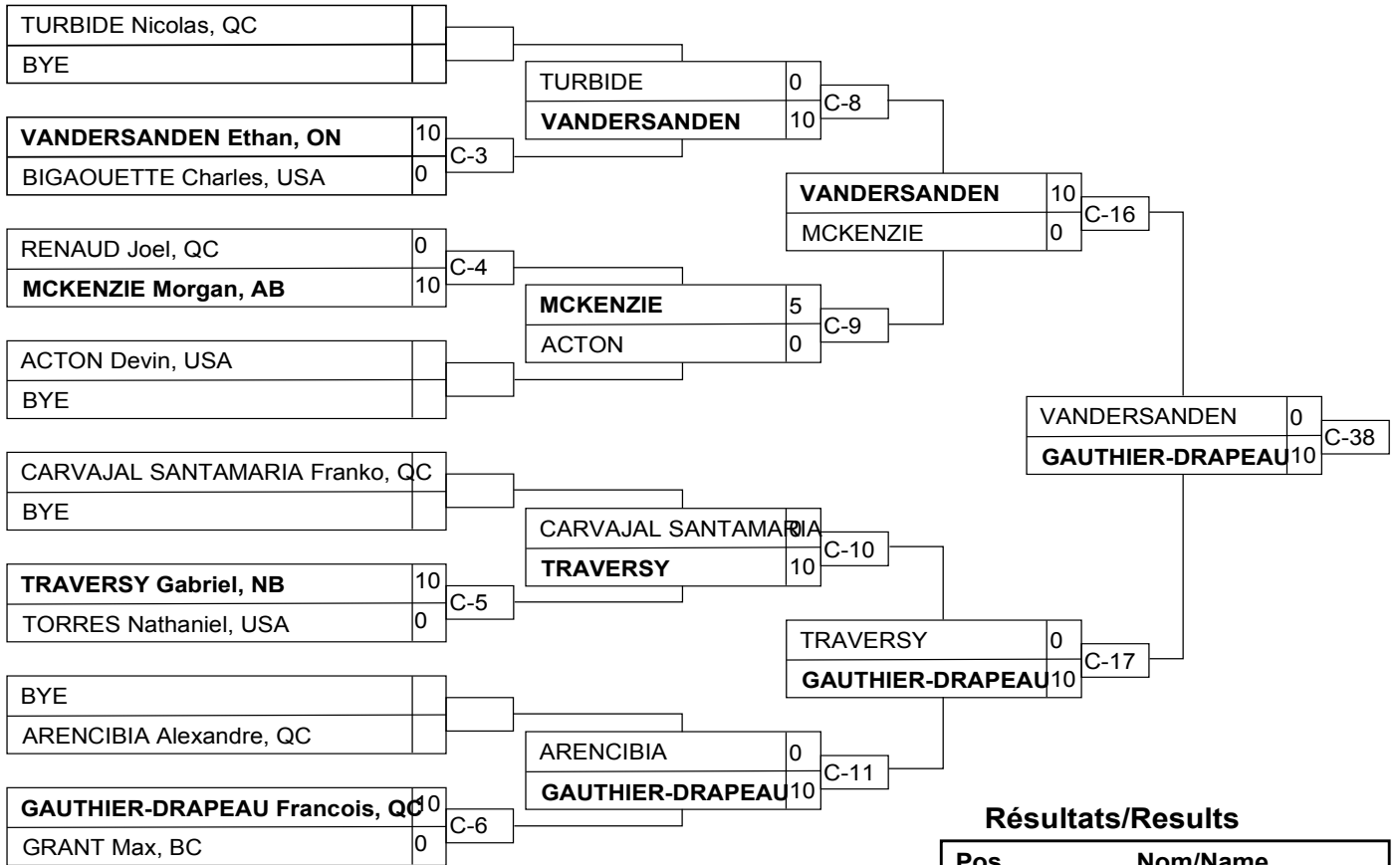
Résultats/Results

Pos	Nom/Name
1	GABUN Constantin, QC
2	CHORAN Soloman, ON
3	HORAK Orlando, QC
3	EKOSKY Damien, MB

U21M -73

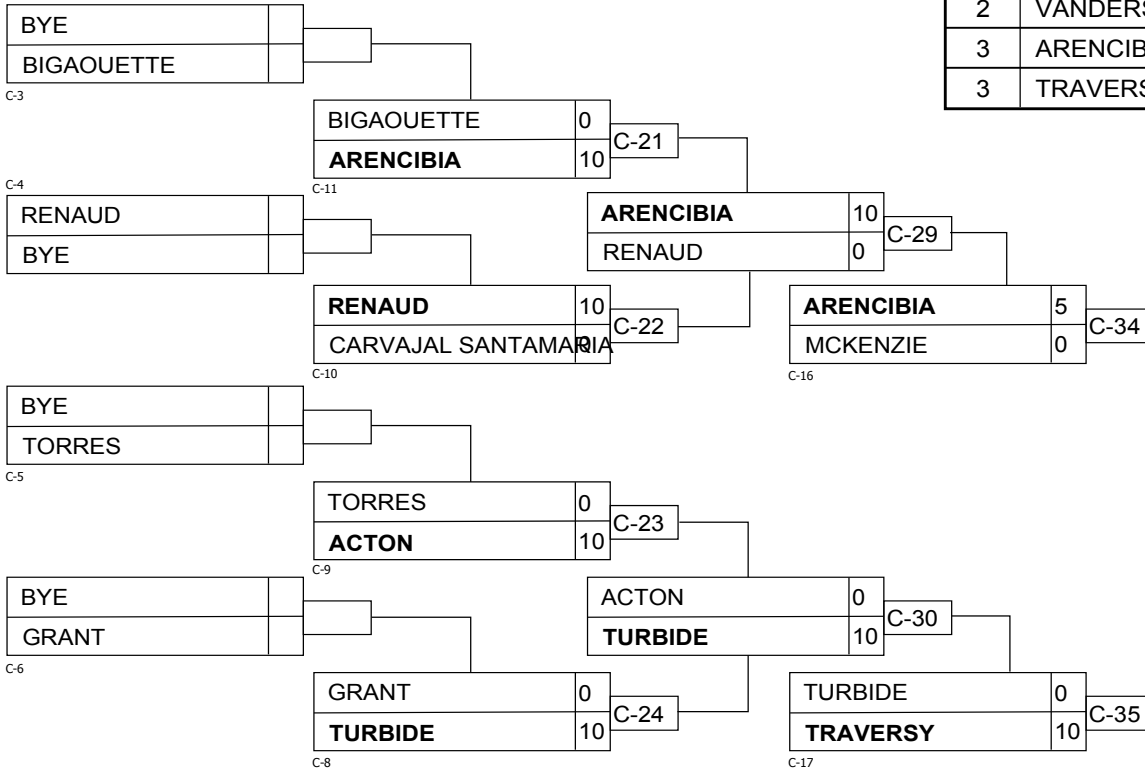


U21M -81



Résultats/Results

Pos	Nom/Name
1	GAUTHIER-DRAPEAU Francois, QC
2	VANDERSANDEN Ethan, ON
3	ARENCIBIA Alexandre, QC
3	TRAVERSY Gabriel, NB



U21M -90

Compétiteurs/Competitors

#	Nom/Name	Club	1	2	3	G/W	Pts	Pos
1	RYDER Ian	BC	XX		10	1	10	2
2	KENDRICK Benjamin	ON	5	XX	10	2	15	1
3	DICKSON Anton	QC			XX	0	0	3

Matches/Matches

Match	Blanc/White			Bleu/Blue	Rés/Res	Tmp/Tim	Code
C-20	RYDER Ian	1	2	KENDRICK Benjamin	0 - 5	4:00	WAZ
C-28	RYDER Ian	1	3	DICKSON Anton	10 - 0	0:46	IPO
C-33	KENDRICK Benjamin	2	3	DICKSON Anton	10 - 0	0:15	IPO

Résultats/Results

Pos	Nom/Name
1	KENDRICK Benjamin, ON
2	RYDER Ian, BC

U21M +100

Compétiteurs/Competitors

#	Nom/Name	Club	1	2	3	4	5	G/W	Pts	Pos
1	IWAASA Toru	SK	XX					0	0	5
2	BERNARD Brandon	PE	10	XX		10	10	3	30	2
3	ALEXANDER Tristan	BC	10	10	XX	10	10	4	40	1
4	DORÉ Nicholas	ON	10			XX		1	10	4
5	VIENNEAU Andrew	NB	10			10	XX	2	20	3

Matches/Matches

Match	Blanc/White			Bleu/Blue	Rés/Res	Tmp/Tim	Code
D-10	DORÉ Nicholas	4	5	VIENNEAU Andrew	0 - 10	3:13	IPO
D-11	IWAASA Toru	1	2	BERNARD Brandon	0 - 10	2:44	IPO
D-17	ALEXANDER Tristan	3	4	DORÉ Nicholas	10 - 0	1:23	IPO
D-18	IWAASA Toru	1	5	VIENNEAU Andrew	0 - 10	1:25	IPO
D-23	BERNARD Brandon	2	3	ALEXANDER Tristan	0 - 10	2:04	IPO
D-24	IWAASA Toru	1	4	DORÉ Nicholas	0 - 10	2:16	IPO
D-28	ALEXANDER Tristan	3	5	VIENNEAU Andrew	10 - 0	3:17	HAN
D-29	BERNARD Brandon	2	4	DORÉ Nicholas	10 - 0	1:48	IPO
D-35	IWAASA Toru	1	3	ALEXANDER Tristan	0 - 10	3:56	IPO
D-36	BERNARD Brandon	2	5	VIENNEAU Andrew	10 - 0	1:52	IPO

Résultats/Results

Pos	Nom/Name
1	ALEXANDER Tristan, BC
2	BERNARD Brandon, PE
3	VIENNEAU Andrew, NB
4	DORÉ Nicholas, ON

F3 heavy

Compétiteurs/Competitors

#	Nom/Name	Club	1	2	1	2	1	2	G/W	Pts	Pos
1	MCALPINE Amanda	ON	XX		XX		XX		0	0	2
2	CHEVALIER ANNE-LAURENCE	ON	5	XX	10	XX		XX	2	15	1

Matches/Matches

Match	Blanc/White			Bleu/Blue	Rés/Res	Tmp/Tim	Code
E-27	MCALPINE Amanda	1	2	CHEVALIER ANNE-LAURENCE	0 - 5	3:00	WAZ
E-39	CHEVALIER ANNE-LAURENCE	2	1	MCALPINE Amanda	10 - 0	1:15	IPO
E-49	MCALPINE Amanda	1	2	CHEVALIER ANNE-LAURENCE			

Résultats/Results

Pos	Nom/Name
1	CHEVALIER ANNE-LAURENCE, ON

M1-M2 light

Compétiteurs/Competitors

#	Nom/Name	Club	1	2	3	4	5	G/W	Pts	Pos
1	DURRIEU Ludovic	QC	XX	10			10	2	20	3
2	MALLETTE Benoît	QC		XX				0	0	5
3	KRATKY Lloyd	AB	10	10	XX	5	10	4	35	1
4	HU Bailey	ON	10	10		XX	10	3	30	2
5	MAHAJAN ANKUR	ON		10			XX	1	10	4

Matches/Matches

Match	Blanc/White			Bleu/Blue	Rés/Res	Tmp/Tim	Code
E-14	HU Bailey	4	5	MAHAJAN ANKUR	10 - 0	2:29	IPO
E-15	DURRIEU Ludovic	1	2	MALLETTE Benoît	10 - 0	2:56	IPO
E-21	KRATKY Lloyd	3	4	HU Bailey	5 - 0	3:00	WAZ
E-22	DURRIEU Ludovic	1	5	MAHAJAN ANKUR	10 - 0	0:43	IPO
E-29	MALLETTE Benoît	2	3	KRATKY Lloyd	0 - 10	0:52	IPO
E-30	DURRIEU Ludovic	1	4	HU Bailey	0 - 10	1:35	IPO
E-41	KRATKY Lloyd	3	5	MAHAJAN ANKUR	10 - 0	2:52	IPO
E-42	MALLETTE Benoît	2	4	HU Bailey	0 - 10	3:00	IPO
E-51	DURRIEU Ludovic	1	3	KRATKY Lloyd	0 - 10	0:33	IPO
E-52	MALLETTE Benoît	2	5	MAHAJAN ANKUR	0 - 10	1:22	IPO

Résultats/Results

Pos	Nom/Name
1	KRATKY Lloyd, AB
2	HU Bailey, ON
3	DURRIEU Ludovic, QC
4	MAHAJAN ANKUR, ON

M1 heavy

Compétiteurs/Competitors

#	Nom/Name	Club	1	2	3	4	G/W	Pts	Pos
1	RODRIGUEZ Ivan	ON	XX				0	0	4
2	ALLEN Jeff	ON	10	XX	10	10	3	30	1
3	CREVIER-TREMBLAY Maxime	QC	10		XX		1	10	3
4	MAROC gregory	FRA	10		10	XX	2	20	2

Matches/Matches

Match	Blanc/White			Bleu/Blue	Rés/Res	Tmp/Tim	Code
E-25	RODRIGUEZ Ivan	1	2	ALLEN Jeff	0 - 10	1:08	IPO
E-26	CREVIER-TREMBLAY Maxime	3	4	MAROC gregory	0 - 10	2:21	HAN
E-37	RODRIGUEZ Ivan	1	3	CREVIER-TREMBLAY Maxime	0 - 10	0:01	FUS
E-38	ALLEN Jeff	2	4	MAROC gregory	10 - 0	0:09	IPO
E-47	RODRIGUEZ Ivan	1	4	MAROC gregory	0 - 10	0:01	FUS
E-48	ALLEN Jeff	2	3	CREVIER-TREMBLAY Maxime	10 - 0	0:01	FUS

Résultats/Results

Pos	Nom/Name
1	ALLEN Jeff, ON
2	MAROC gregory, FRA
3	CREVIER-TREMBLAY Maxime, QC

M1 medium

Compétiteurs/Competitors

#	Nom/Name	Club	1	2	3	4	G/W	Pts	Pos
1	MILORD-NADON Arnaud	QC	XX				0	0	4
2	TUNG Henry	QC	10	XX	10	5	3	25	1
3	KRISTOFFERSEN Samuel	NB	10		XX		1	10	3
4	LEMAY Mathieu	ON	10		10	XX	2	20	2

Matches/Matches

Match	Blanc/White			Bleu/Blue	Rés/Res	Tmp/Tim	Code
G-34	MILORD-NADON Arnaud	1	2	TUNG Henry	0 - 10	1:50	IPO
G-35	KRISTOFFERSEN Samuel	3	4	LEMAY Mathieu	0 - 10	1:02	IPO
G-43	MILORD-NADON Arnaud	1	3	KRISTOFFERSEN Samuel	0 - 10	3:35	GSI
G-44	TUNG Henry	2	4	LEMAY Mathieu	5 - 0	3:00	WAZ
G-48	MILORD-NADON Arnaud	1	4	LEMAY Mathieu	0 - 10	0:00	IPO
G-49	TUNG Henry	2	3	KRISTOFFERSEN Samuel	10 - 0	2:18	IPO

Résultats/Results

Pos	Nom/Name
1	TUNG Henry, QC
2	LEMAY Mathieu, ON
3	KRISTOFFERSEN Samuel, NB

M2-M3 heavy

Compétiteurs/Competitors A

#	Nom/Name	Club	1	2	3	G/W	Pts	Pos
1	GORMAN Alex	USA	XX	10		1	10	2
2	CALZADA ASTENGO Hayro	QC		XX		0	0	3
3	KANE Amath	QC	10	10	XX	2	20	1

Matches/Matches A

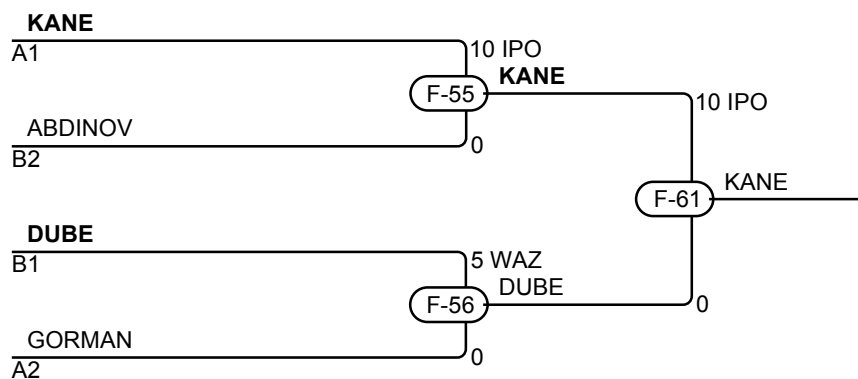
Match	Blanc/White			Bleu/Blue	Rés/Res	Tmp/Tim	Code
F-23	GORMAN Alex	1	2	CALZADA ASTENGO Hayro	10 - 0	2:23	HAN
F-36	GORMAN Alex	1	3	KANE Amath	0 - 10	0:55	IPO
F-48	CALZADA ASTENGO Hayro	2	3	KANE Amath	0 - 10	0:46	IPO

Compétiteurs/Competitors B

#	Nom/Name	Club	4	5	6	G/W	Pts	Pos
4	DUBE Luc	QC	XX	10	10	2	20	1
5	ABDINOV Sadraddin	ON		XX	5	1	5	2
6	THIBAULT René	NB			XX	0	0	3

Matches/Matches B

Match	Blanc/White			Bleu/Blue	Rés/Res	Tmp/Tim	Code
F-24	DUBE Luc	4	5	ABDINOV Sadraddin	10 - 0	2:56	IPO
F-37	DUBE Luc	4	6	THIBAULT René	10 - 0	1:55	IPO
F-49	ABDINOV Sadraddin	5	6	THIBAULT René	5 - 0	4:17	GSW



Résultats/Results

Pos	Nom/Name
1	KANE Amath , QC
2	DUBE Luc, QC
3	ABDINOV Sadraddin, ON
3	GORMAN Alex, USA

M3-M5 light

Compétiteurs/Competitors A

#	Nom/Name	Club	1	2	3	G/W	Pts	Pos
1	VITUI Arthur	QC	XX	10	5	2	15	1
2	LABELLE Patrick	QC		XX		0	0	3
3	TARGOSINSKI Artur	ON		10	XX	1	10	2

Matches/Matches A

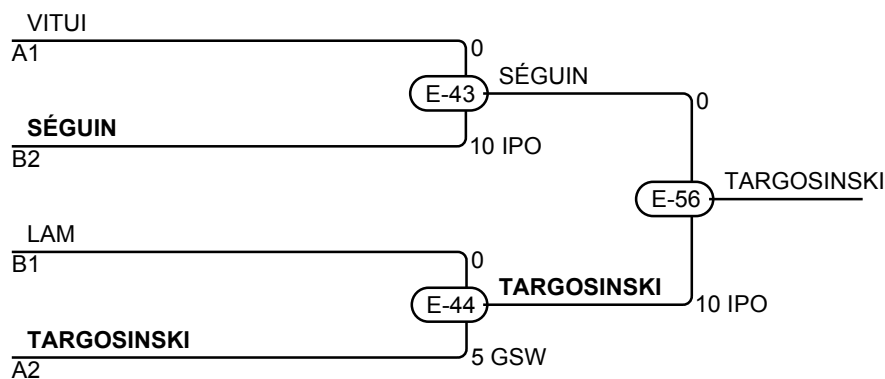
Match	Blanc/White			Bleu/Blue	Rés/Res	Tmp/Tim	Code
E-8	VITUI Arthur	1	2	LABELLE Patrick	10 - 0	2:15	IPO
E-16	VITUI Arthur	1	3	TARGOSINSKI Artur	5 - 0	3:00	WAZ
E-33	LABELLE Patrick	2	3	TARGOSINSKI Artur	0 - 10	1:25	IPO

Compétiteurs/Competitors B

#	Nom/Name	Club	4	5	6	G/W	Pts	Pos
4	SÉGUIN Karl-Éric	QC	XX	10		1	10	2
5	HA Edward	USA		XX		0	0	3
6	LAM Patrick	QC	10	10	XX	2	20	1

Matches/Matches B

Match	Blanc/White			Bleu/Blue	Rés/Res	Tmp/Tim	Code
E-9	SÉGUIN Karl-Éric	4	5	HA Edward	10 - 0	0:34	IPO
E-17	SÉGUIN Karl-Éric	4	6	LAM Patrick	0 - 10	2:33	HAN
E-34	HA Edward	5	6	LAM Patrick	0 - 10	1:36	IPO



Résultats/Results

Pos	Nom/Name
1	TARGOSINSKI Artur, ON
2	SÉGUIN Karl-Éric, QC
3	VITUI Arthur, QC
3	LAM Patrick, QC

M3 medium

Compétiteurs/Competitors

#	Nom/Name	Club	1	2	3	G/W	Pts	Pos
1	MICHAUD Sylvain	QC	XX	10		1	10	2
2	PAGEAU Mario	QC		XX		0	0	3
3	BORAY Amro	NB	10	10	XX	2	20	1

Matches/Matches

Match	Blanc/White			Bleu/Blue	Rés/Res	Tmp/Tim	Code
G-33	MICHAUD Sylvain	1	2	PAGEAU Mario	10 - 0	0:21	IPO
G-42	MICHAUD Sylvain	1	3	BORAY Amro	0 - 10	2:26	IPO
G-47	PAGEAU Mario	2	3	BORAY Amro	0 - 10	1:04	IPO

Résultats/Results

Pos	Nom/Name
1	BORAY Amro, NB
2	MICHAUD Sylvain, QC

M4-M5 heavy

Compétiteurs/Competitors

#	Nom/Name	Club	1	2	3	4	5	G/W	Pts	Pos
1	BOUDREAU Francois	QC	XX					0	0	5
2	BERNAQUEZ Francois	QC	10	XX				1	10	4
3	THIBODEAU Paul	QC	10	5	XX	10	10	4	35	1
4	DEGASNE yannick	QC	10	1		XX		2	11	3
5	HAURUTDINOV Viktor	QC	10	10		10	XX	3	30	2

Matches/Matches

Match	Blanc/White			Bleu/Blue	Rés/Res	Tmp/Tim	Code
F-4	DEGASNE yannick	4	5	HAURUTDINOV Viktor	0 - 10	1:28	IPO
F-5	BOUDREAU Francois	1	2	BERNAQUEZ Francois	0 - 10	1:55	IPO
F-12	THIBODEAU Paul	3	4	DEGASNE yannick	10 - 0	1:44	IPO
F-13	BOUDREAU Francois	1	5	HAURUTDINOV Viktor	0 - 10	0:29	IPO
F-18	BERNAQUEZ Francois	2	3	THIBODEAU Paul	0 - 5	3:23	GSW
F-19	BOUDREAU Francois	1	4	DEGASNE yannick	0 - 10	1:52	IPO
F-31	THIBODEAU Paul	3	5	HAURUTDINOV Viktor	10 - 0	5:01	GSI
F-32	BERNAQUEZ Francois	2	4	DEGASNE yannick	0 - 1	3:12	GSD
F-43	BOUDREAU Francois	1	3	THIBODEAU Paul	0 - 10	0:17	IPO
F-44	BERNAQUEZ Francois	2	5	HAURUTDINOV Viktor	0 - 10	0:00	IPO

Résultats/Results

Pos	Nom/Name
1	THIBODEAU Paul, QC
2	HAURUTDINOV Viktor, QC
3	DEGASNE yannick, QC
4	BERNAQUEZ Francois, QC

M4 medium

Compétiteurs/Competitors

#	Nom/Name	Club	1	2	3	4	5	G/W	Pts	Pos
1	GILBERT Daniel	QC	XX		10			1	10	3
2	GKIKAS Kostas	USA	5	XX				1	5	5
3	VENUGOPAL Rajeev	ON		10	XX			1	10	4
4	KOSTROVETS Vladimir	QC	10	10	10	XX	10	4	40	1
5	FORBES Étienne	QC	10	10	10		XX	3	30	2

Matches/Matches

Match	Blanc/White			Bleu/Blue	Rés/Res	Tmp/Tim	Code
F-6	KOSTROVETS Vladimir	4	5	FORBES Étienne	10 - 0	0:12	IPO
F-7	GILBERT Daniel	1	2	GKIKAS Kostas	0 - 5	3:00	WAZ
F-14	VENUGOPAL Rajeev	3	4	KOSTROVETS Vladimir	0 - 10	1:06	IPO
F-15	GILBERT Daniel	1	5	FORBES Étienne	0 - 10	0:43	IPO
F-25	GKIKAS Kostas	2	3	VENUGOPAL Rajeev	0 - 10	2:18	IPO
F-26	GILBERT Daniel	1	4	KOSTROVETS Vladimir	0 - 10	0:23	IPO
F-38	VENUGOPAL Rajeev	3	5	FORBES Étienne	0 - 10	0:22	IPO
F-39	GKIKAS Kostas	2	4	KOSTROVETS Vladimir	0 - 10	0:40	IPO
F-50	GILBERT Daniel	1	3	VENUGOPAL Rajeev	10 - 0	2:28	IPO
F-51	GKIKAS Kostas	2	5	FORBES Étienne	0 - 10	1:11	IPO

Résultats/Results

Pos	Nom/Name
1	KOSTROVETS Vladimir, QC
2	FORBES Étienne, QC
3	GILBERT Daniel, QC
4	VENUGOPAL Rajeev, ON
5	GKIKAS Kostas, USA

M6-M7-M9 heavy

Compétiteurs/Competitors

#	Nom/Name	Club	1	2	3	G/W	Pts	Pos
1	LAVOIE Vincent	QC	XX	10	10	2	20	1
2	KINDER James	USA		XX		0	0	3
3	JONES Brian	ON		5	XX	1	5	2

Matches/Matches

Match	Blanc/White			Bleu/Blue	Rés/Res	Tmp/Tim	Code
F-27	LAVOIE Vincent	1	2	KINDER James	10 - 0	0:07	IPO
F-40	LAVOIE Vincent	1	3	JONES Brian	10 - 0	0:07	IPO
F-52	KINDER James	2	3	JONES Brian	0 - 5	2:00	WAZ

Résultats/Results

Pos	Nom/Name
1	LAVOIE Vincent, QC
2	JONES Brian, ON

U18F -44

Compétiteurs/Competitors

#	Nom/Name	Club	1	2	3	G/W	Pts	Pos
1	TESANOVIC Ema	AB	XX	10	10	2	20	1
2	CORBETT Brooke	BC		XX		0	0	3
3	SOMERS Andrée-Ann	QC		5	XX	1	5	2

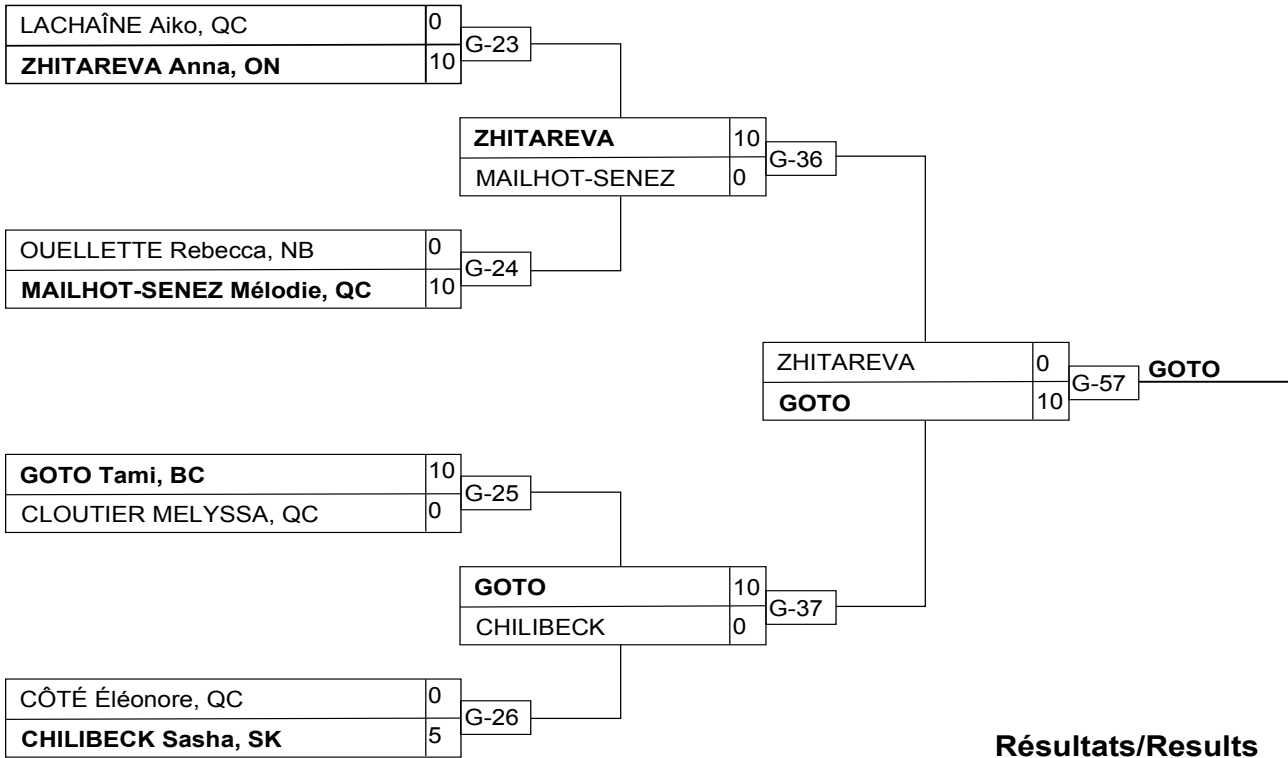
Matches/Matches

Match	Blanc/White			Bleu/Blue	Rés/Res	Tmp/Tim	Code
E-28	TESANOVIC Ema	1	2	CORBETT Brooke	10 - 0	1:50	IPO
E-40	TESANOVIC Ema	1	3	SOMERS Andrée-Ann	10 - 0	2:27	IPO
E-50	CORBETT Brooke	2	3	SOMERS Andrée-Ann	0 - 5	4:00	WAZ

Résultats/Results

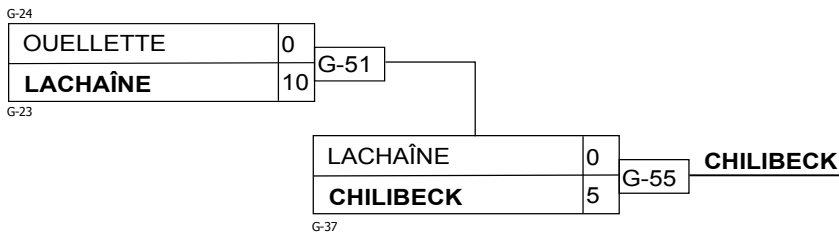
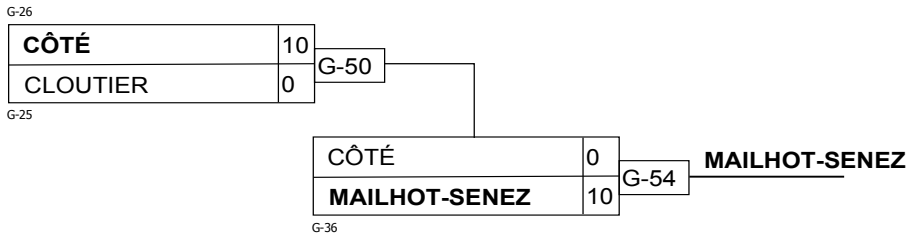
Pos	Nom/Name
1	TESANOVIC Ema, AB
2	SOMERS Andrée-Ann, QC

U18F -48

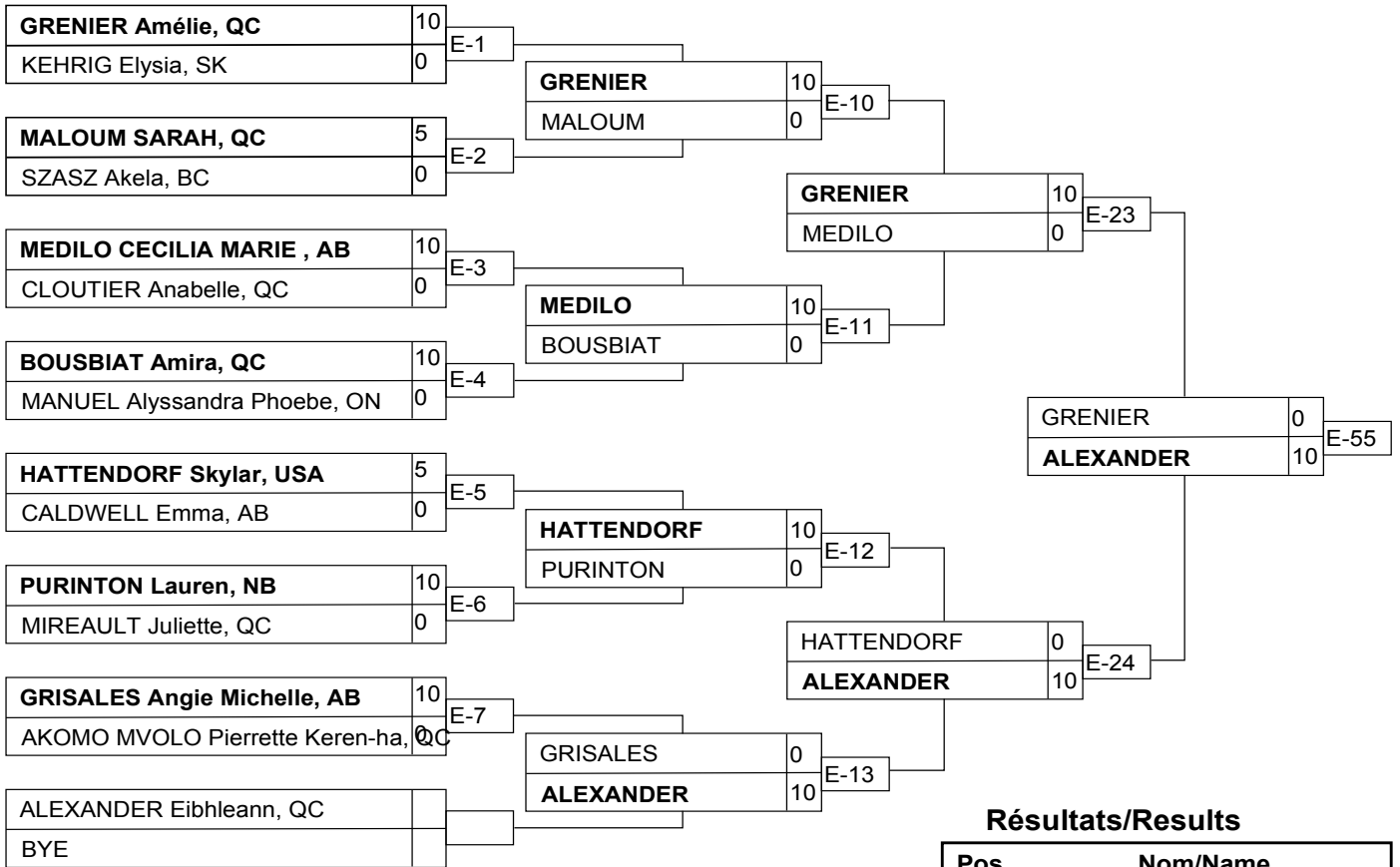


Résultats/Results

Pos	Nom/Name
1	GOTO Tami, BC
2	ZHITAREVA Anna, ON
3	MAILHOT-SENEZ Mélodie, QC
3	CHILIBECK Sasha, SK

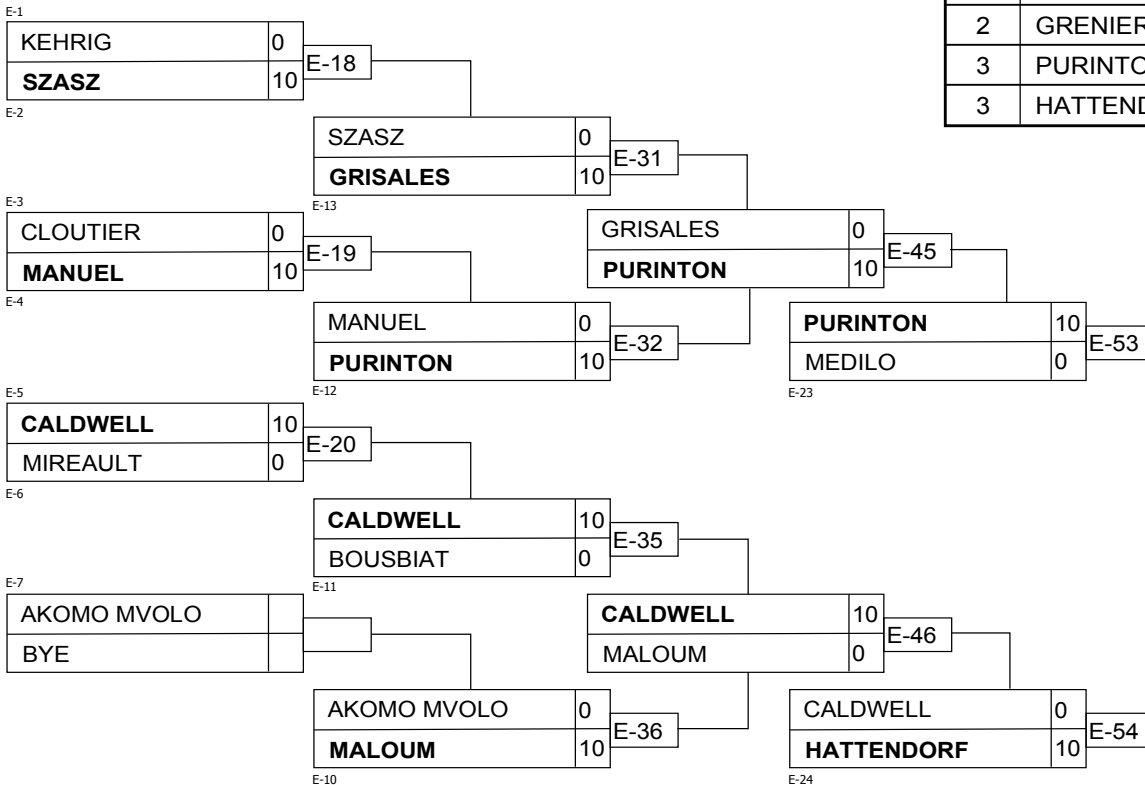


U18F -52

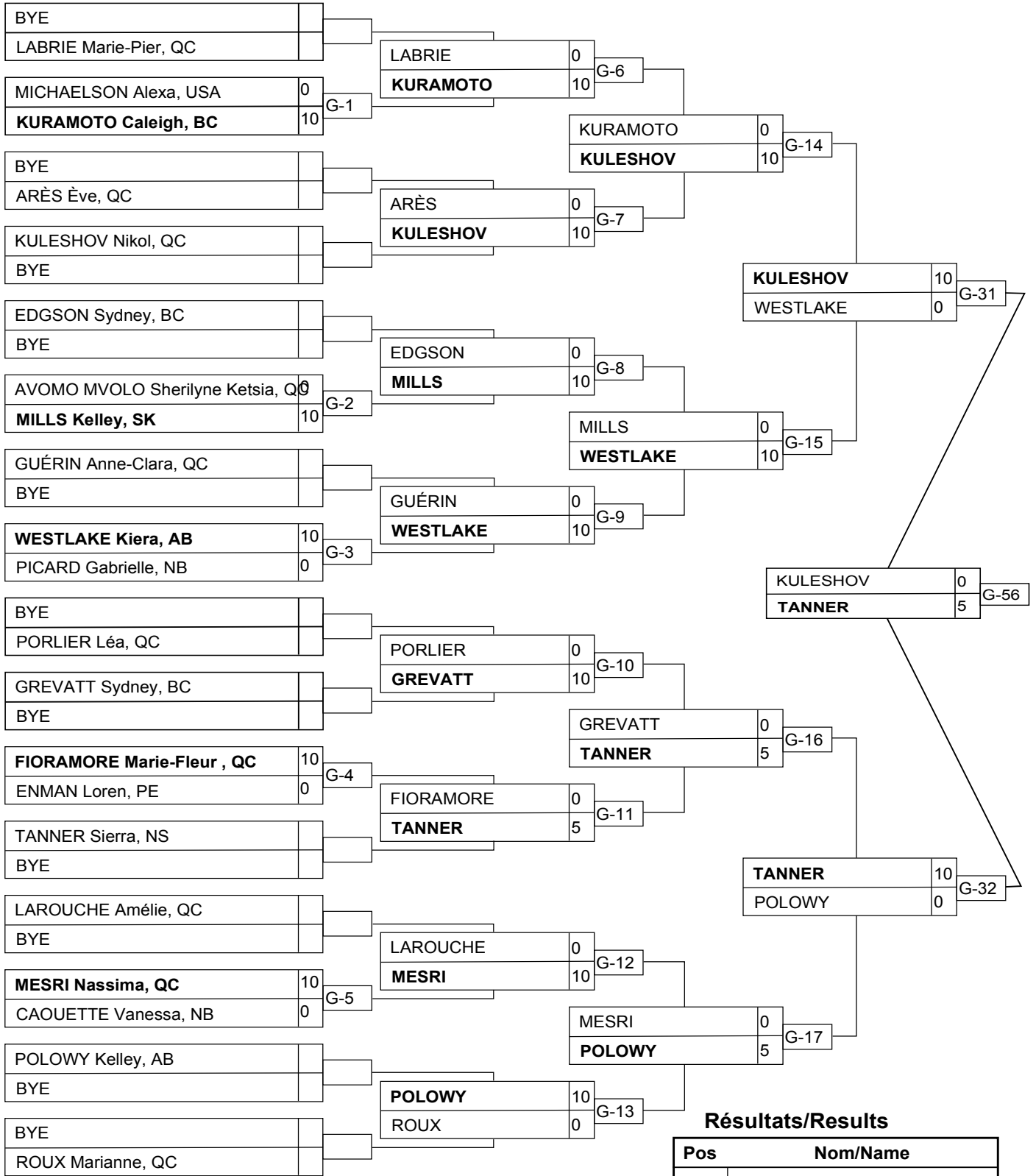


Résultats/Results

Pos	Nom/Name
1	ALEXANDER Eibhleann, QC
2	GRENIER Amélie, QC
3	PURINTON Lauren, NB
3	HATTENDORF Skylar, USA



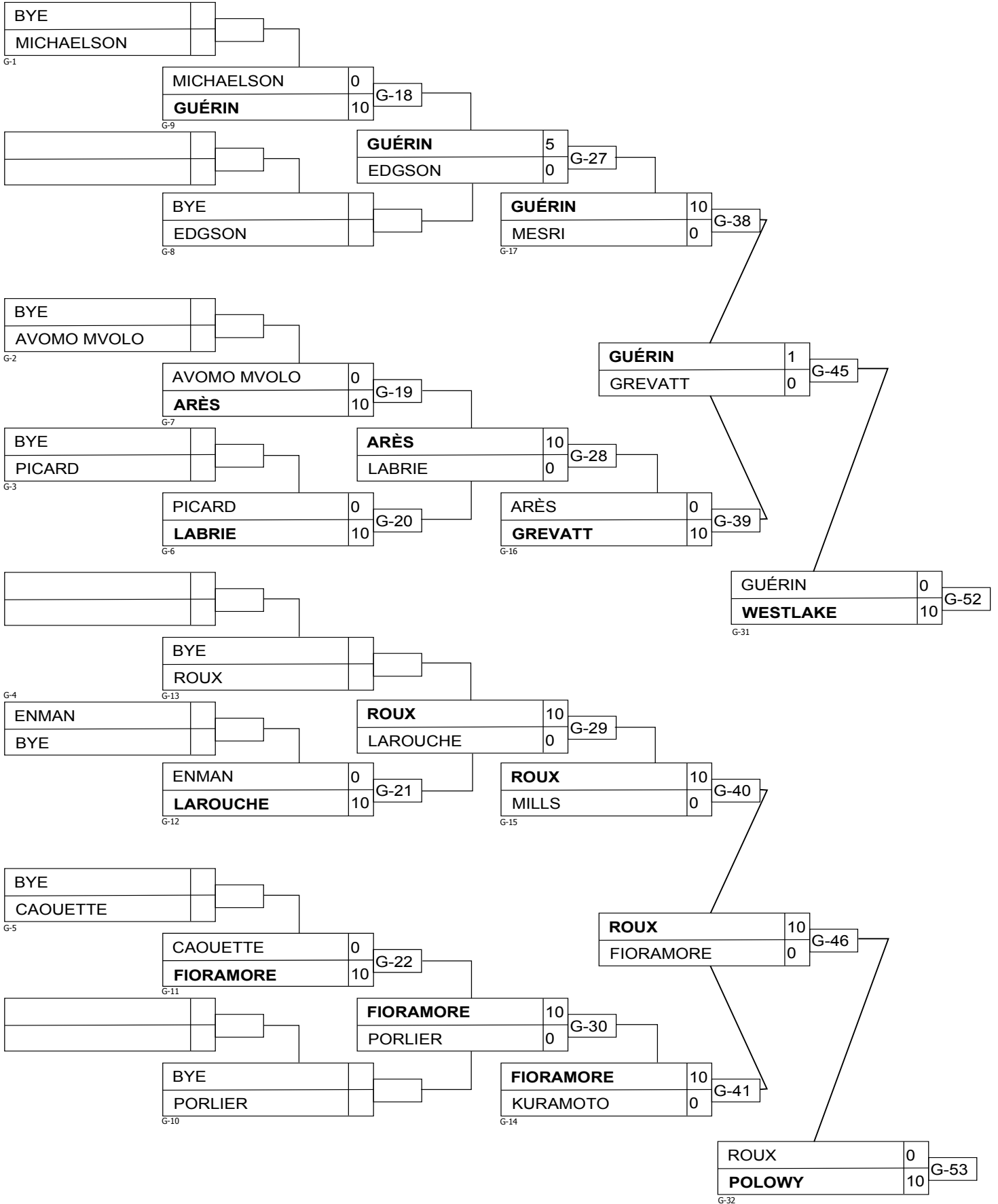
U18F -57



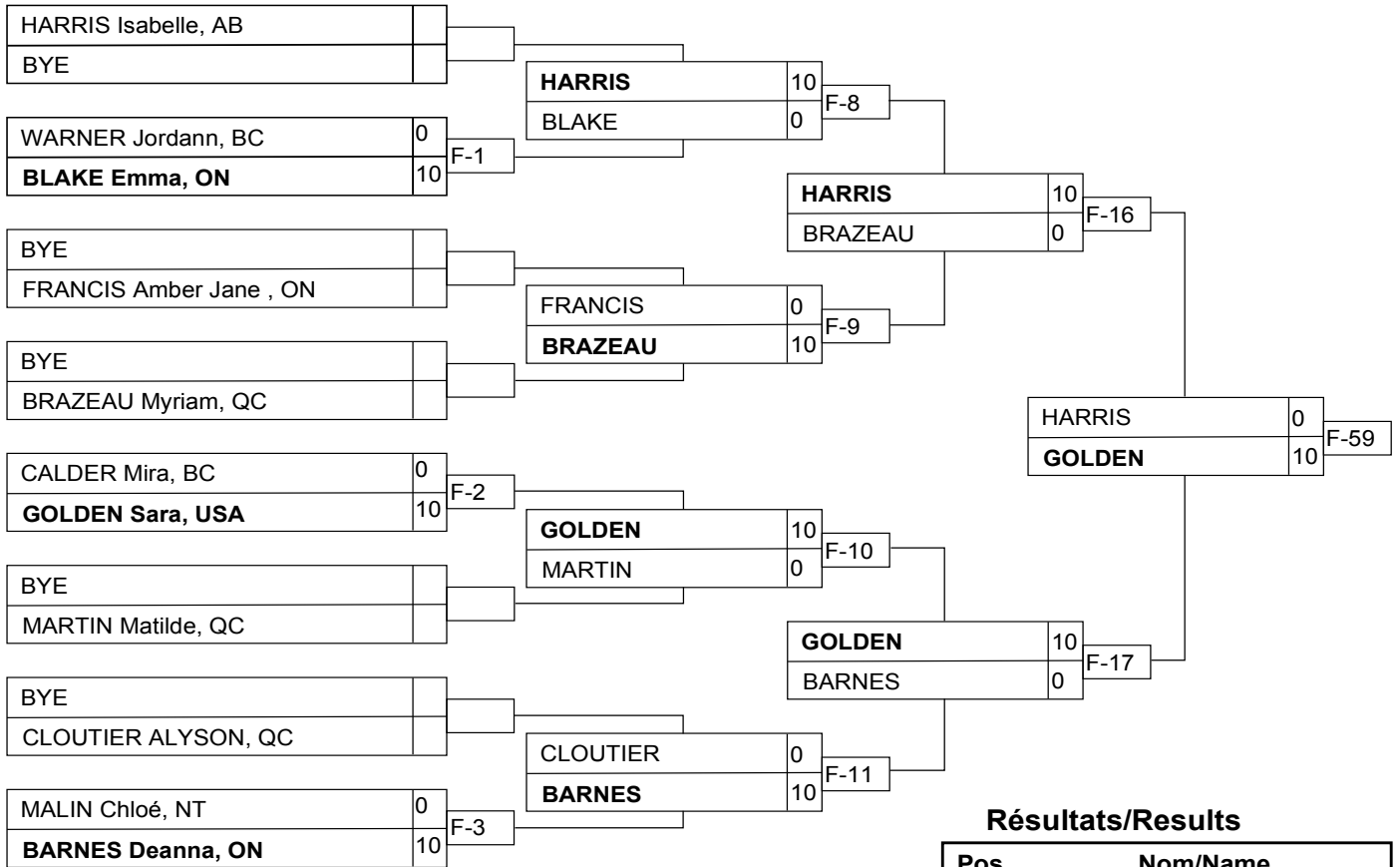
Résultats/Results

Pos	Nom/Name
1	TANNER Sierra, NS
2	KULESHOV Nikol, QC
3	WESTLAKE Kiera, AB
3	POLOWY Kelley, AB

U18F -57



U18F -63



Résultats/Results

Pos	Nom/Name
1	GOLDEN Sara, USA
2	HARRIS Isabelle, AB
3	WARNER Jordann, BC
3	CALDER Mira, BC

U18F -70

Compétiteurs/Competitors A

#	Nom/Name	Club	1	2	3	4	G/W	Pts	Pos
1	DARMADI Hannah	BC	XX			10	1	10	3
2	LEFORT Alexandria	ON	10	XX		10	2	20	2
3	SERGEEVA Julia	AB	10	5	XX	10	3	25	1
4	FONTAINE Shandra	QC				XX	0	0	4

Matches/Matches A

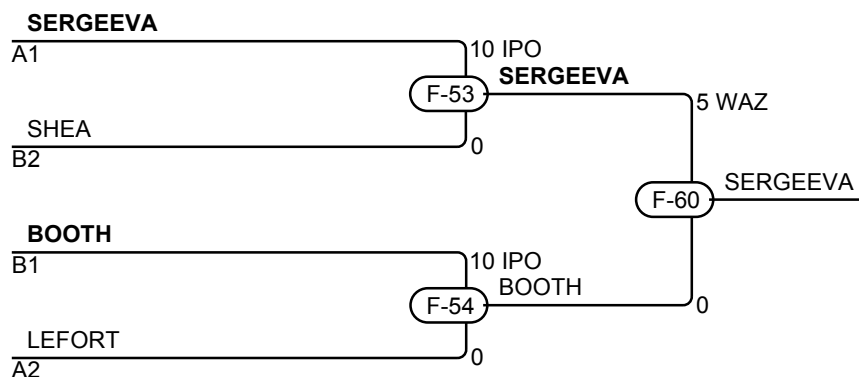
Match	Blanc/White	Bleu/Blue	Rés/Res	Tmp/Tim	Code
F-20	DARMADI Hannah 1 2	LEFORT Alexandria	0 - 10	0:00	IPO
F-21	SERGEEVA Julia 3 4	FONTAINE Shandra	10 - 0	1:54	IPO
F-33	DARMADI Hannah 1 3	SERGEEVA Julia	0 - 10	0:43	IPO
F-34	LEFORT Alexandria 2 4	FONTAINE Shandra	10 - 0	1:21	IPO
F-45	DARMADI Hannah 1 4	FONTAINE Shandra	10 - 0	0:07	IPO
F-46	LEFORT Alexandria 2 3	SERGEEVA Julia	0 - 5	4:00	WAZ

Compétiteurs/Competitors B

#	Nom/Name	Club	5	6	7	G/W	Pts	Pos
5	DOERFLER Bailey	ON	XX			0	0	3
6	BOOTH Brae	BC	10	XX	10	2	20	1
7	SHEA Karlyn	PE	10		XX	1	10	2

Matches/Matches B

Match	Blanc/White	Bleu/Blue	Rés/Res	Tmp/Tim	Code
F-22	DOERFLER Bailey 5 6	BOOTH Brae	0 - 10	1:28	IPO
F-35	DOERFLER Bailey 5 7	SHEA Karlyn	0 - 10	3:14	IPO
F-47	BOOTH Brae 6 7	SHEA Karlyn	10 - 0	2:29	IPO



Résultats/Results

Pos	Nom/Name
1	SERGEEVA Julia, AB
2	BOOTH Brae, BC
3	SHEA Karlyn, PE
3	LEFORT Alexandria, ON