

CDH 2016 15 octobre PEPS U16F -52JO

Competitors: 5

Competitors

#	Name	Grade	Club	1	2	3	4	5	Wins	Pts	Pos
1	ECHAVE Maika	5k+	Univestrie/Donini			10	10	10	3	30	2
2	PAQUET Myriam	4k+	Judo Ben	10		10	10	10	4	40	1
3	VEGA-LETENDRE Allyson	4k+	Asbestos						0	0	5
4	MORIN Sara	5k	JSK Laterrière			10			1	10	4
5	MIREAULT Juliette	4k	Torakai			1	10		2	11	3

Matches

Match	White			Blue	Result	Time	Code
A-1	MORIN Sara	4	5	MIREAULT Juliette	0 - 10	1:29	IPO
A-2	ECHAVE Maika	1	2	PAQUET Myriam	0 - 10	0:15	IPO
A-4	VEGA-LETENDRE Allyson	3	4	MORIN Sara	0 - 10	0:22	IPO
A-5	ECHAVE Maika	1	5	MIREAULT Juliette	10 - 0	1:08	IPO
A-8	PAQUET Myriam	2	3	VEGA-LETENDRE Allyson	10 - 0	0:57	WIP
A-9	ECHAVE Maika	1	4	MORIN Sara	10 - 0	0:50	IPO
A-12	VEGA-LETENDRE Allyson	3	5	MIREAULT Juliette	0 - 1	3:00	YUS
A-13	PAQUET Myriam	2	4	MORIN Sara	10 - 0	0:39	WIP
A-15	ECHAVE Maika	1	3	VEGA-LETENDRE Allyson	10 - 0	1:51	IPO
A-16	PAQUET Myriam	2	5	MIREAULT Juliette	10 - 0	1:57	WIP

Results

Pos	Name
1	PAQUET Myriam, Judo Ben
2	ECHAVE Maika, Univestrie/Donini
3	MIREAULT Juliette, Torakai
4	MORIN Sara , JSK Laterrière
5	VEGA-LETENDRE Allyson, Asbestos

CDH 2016 15 octobre PEPS U16F -70JO

Competitors: 2

Competitors

#	Name	Grade	Club	1	2	1	2	1	2	Wins	Pts	Pos
1	TURPIN Ariane	4k	St-Jean-Bosco		10		10			2	20	1
2	ST-LAURENT Miranda	4k	torakai							0	0	2

Matches

Match	White			Blue	Result	Time	Code
B-6	TURPIN Ariane	1	2	ST-LAURENT Miranda	10 - 0	0:07	IPO
B-12	TURPIN Ariane	1	2	ST-LAURENT Miranda	10 - 0	2:01	WIP
B-18	TURPIN Ariane	1	2	ST-LAURENT Miranda			

Results

Pos	Name
1	TURPIN Ariane, St-Jean-Bosco
2	ST-LAURENT Miranda, torakai

CDH 2016 15 octobre PEPS U16M -38JO

Competitors: 3

Competitors

#	Name	Grade	Club	1	2	3	Wins	Pts	Pos
1	MCKAY Ulysse	4k+	Univestrie/Donini				0	0	3
2	GAUTHIER Xavier	4k+	Albatros	10		10	2	20	1
3	TREMBLAY Samuel	5k	U. Laval	10			1	10	2

Matches

Match	White			Blue	Result	Time	Code
B-3	MCKAY Ulysse	1	2	GAUTHIER Xavier	0 - 10	0:37	IPO
B-9	MCKAY Ulysse	1	3	TREMBLAY Samuel	0 - 10	2:23	WIP
B-15	GAUTHIER Xavier	2	3	TREMBLAY Samuel	10 - 0	0:43	IPO

Results

Pos	Name
1	GAUTHIER Xavier, Albatros
2	TREMBLAY Samuel, U. Laval
3	MCKAY Ulysse, Univestrie/Donini

CDH 2016 15 octobre PEPS U16M -42JO

Competitors: 2

Competitors

#	Name	Grade	Club	1	2	1	2	1	2	Wins	Pts	Pos
1	LEVIS Michael	4k	St-Jean-Bosco							0	0	2
2	LAURIER-SAVOIE Maxime	4k	Blainville	7		7				2	14	1

Matches

Match	White			Blue	Result	Time	Code
B-5	LEVIS Michael	1	2	LAURIER-SAVOIE Maxime	0 - 7	3:00	WAZ
B-11	LEVIS Michael	1	2	LAURIER-SAVOIE Maxime	0 - 7	3:00	WAZ
B-17	LEVIS Michael	1	2	LAURIER-SAVOIE Maxime			

Results

Pos	Name
1	LAURIER-SAVOIE Maxime, Blainville
2	LEVIS Michael, St-Jean-Bosco

CDH 2016 15 octobre PEPS U16M -42VB

Competitors: 2

Competitors

#	Name	Grade	Club	1	2	1	2	1	2	Wins	Pts	Pos
1	LAPLANTE Alexis	3k+	jjonquiere				5		10	2	15	1
2	PAGEAU Zachary	3k	jjonquiere	10						1	10	2

Matches

Match	White			Blue	Result	Time	Code
D-3	LAPLANTE Alexis	1	2	PAGEAU Zachary	0 - 10	1:13	IPO
D-10	LAPLANTE Alexis	1	2	PAGEAU Zachary	5 - 0	3:00	YUK
D-14	LAPLANTE Alexis	1	2	PAGEAU Zachary	10 - 0	2:40	HAN

Results

Pos	Name
1	LAPLANTE Alexis, jjonquiere
2	PAGEAU Zachary, jjonquiere

CDH 2016 15 octobre PEPS U16M -46JO

Competitors: 2

Competitors

#	Name	Grade	Club	1	2	1	2	1	2	Wins	Pts	Pos
1	RÉGIS Enrick	4k	Judokan Port-Cartier		7				10	2	17	1
2	HATZIILIOU Vasili	4k	Judosphère			10				1	10	2

Matches

Match	White			Blue	Result	Time	Code
A-6	RÉGIS Enrick	1	2	HATZIILIOU Vasili	7 - 0	3:00	WAZ
A-10	RÉGIS Enrick	1	2	HATZIILIOU Vasili	0 - 10	0:57	IPO
A-14	RÉGIS Enrick	1	2	HATZIILIOU Vasili	10 - 0	2:29	IPO

Results

Pos	Name
1	RÉGIS Enrick, Judokan Port-Cartier
2	HATZIILIOU Vasili, Judosphère

CDH 2016 15 octobre PEPS U16M -50JO

Competitors: 3

Competitors

#	Name	Grade	Club	1	2	3	Wins	Pts	Pos
1	GAGNÉ Xavier	4k+	Baie-Comeau		10		1	10	2
2	BÉLANGER Thomas	4k	Judo-Monde				0	0	3
3	OKEHI Tedou	4k+	Chicoutimi	10	10		2	20	1

Matches

Match	White			Blue	Result	Time	Code
A-3	GAGNÉ Xavier	1	2	BÉLANGER Thomas	10 - 0	2:47	IPO
A-7	GAGNÉ Xavier	1	3	OKEHI Tedou	0 - 10	0:29	IPO
A-11	BÉLANGER Thomas	2	3	OKEHI Tedou	0 - 10	1:02	WIP

Results

Pos	Name
1	OKEHI Tedou, Chicoutimi
2	GAGNÉ Xavier, Baie-Comeau
3	BÉLANGER Thomas, Judo-Monde

CDH 2016 15 octobre PEPS U16M -55JO

Competitors: 4

Competitors

#	Name	Grade	Club	1	2	3	4	Wins	Pts	Pos
1	HÉNIN Thomas	4k+	Kime-waza				10	1	10	3
2	PALARDY Léo	4k+	Judo-Monde	10			10	2	20	2
3	KADI Djamel	4k+	Métropolitain	5	10		10	3	25	1
4	RIGERT Jérémie	4k	Chicoutimi					0	0	4

Matches

Match	White			Blue	Result	Time	Code
B-1	HÉNIN Thomas	1	2	PALARDY Léo	0 - 10	0:08	IPO
B-2	KADI Djamel	3	4	RIGERT Jérémie	10 - 0	0:12	IPO
B-7	HÉNIN Thomas	1	3	KADI Djamel	0 - 5	3:00	YUK
B-8	PALARDY Léo	2	4	RIGERT Jérémie	10 - 0	0:36	IPO
B-13	HÉNIN Thomas	1	4	RIGERT Jérémie	10 - 0	1:29	IPO
B-14	PALARDY Léo	2	3	KADI Djamel	0 - 10	1:17	WIP

Results

Pos	Name
1	KADI Djamel, Métropolitain
2	PALARDY Léo, Judo-Monde
3	HÉNIN Thomas, Kime-waza
4	RIGERT Jérémie, Chicoutimi

CDH 2016 15 octobre PEPS U16M -55VB

Competitors: 2

Competitors

#	Name	Grade	Club	1	2	1	2	1	2	Wins	Pts	Pos
1	BLACKBURN Gabriel	3k	jjonquiere		10		10			2	20	1
2	GAGNON Mathys	3k	jjonquiere							0	0	2

Matches

Match	White			Blue	Result	Time	Code
D-6	BLACKBURN Gabriel	1	2	GAGNON Mathys	10 - 0	0:13	IPO
D-9	BLACKBURN Gabriel	1	2	GAGNON Mathys	10 - 0	0:58	IPO
D-13	BLACKBURN Gabriel	1	2	GAGNON Mathys			

Results

Pos	Name
1	BLACKBURN Gabriel, jjonquiere
2	GAGNON Mathys, jjonquiere

CDH 2016 15 octobre PEPS U16M -73JO

Competitors: 2

Competitors

#	Name	Grade	Club	1	2	1	2	1	2	Wins	Pts	Pos
1	MICHAUD Olivier	4k	La Pocatière		10		10			2	20	1
2	HANI Abdelmouez	4k+	Métropolitain							0	0	2

Matches

Match	White			Blue	Result	Time	Code
B-4	MICHAUD Olivier	1	2	HANI Abdelmouez	10 - 0	1:13	WIP
B-10	MICHAUD Olivier	1	2	HANI Abdelmouez	10 - 0	0:48	IPO
B-16	MICHAUD Olivier	1	2	HANI Abdelmouez			

Results

Pos	Name
1	MICHAUD Olivier, La Pocatière
2	HANI Abdelmouez, Métropolitain

CDH 2016 15 octobre PEPS U21/senF -63JO

Competitors: 3

Competitors

#	Name	Grade	Club	1	2	3	Wins	Pts	Pos
1	LARAMÉE Mélanie	4k	judosphere		10		1	10	2
2	SANSCHAGRIN Natasha	5k	Perrot Shima				0	0	3
3	CLAVEAU Pascale	5k	Univestrie/Donini	10	7		2	17	1

Matches

Match	White			Blue	Result	Time	Code
C-3	LARAMÉE Mélanie	1	2	SANSCHAGRIN Natasha	10 - 0	0:42	IPO
C-8	LARAMÉE Mélanie	1	3	CLAVEAU Pascale	0 - 10	3:22	IPO
C-13	SANSCHAGRIN Natasha	2	3	CLAVEAU Pascale	0 - 7	4:00	WAZ

Results

Pos	Name
1	CLAVEAU Pascale, Univestrie/Donini
2	LARAMÉE Mélanie, judosphere
3	SANSCHAGRIN Natasha, Perrot Shima

CDH 2016 15 octobre PEPS U21/senior -100JO

Competitors: 2

Competitors

#	Name	Grade	Club	1	2	1	2	1	2	Wins	Pts	Pos
1	GRENIER Yannick	3k	victo		10		10			2	20	1
2	LALANCETTE Yann	4k	Zenshin							0	0	2

Matches

Match	White			Blue	Result	Time	Code
C-5	GRENIER Yannick	1	2	LALANCETTE Yann	10 - 0	2:51	WIP
C-10	GRENIER Yannick	1	2	LALANCETTE Yann	10 - 0	3:48	WIP
C-15	GRENIER Yannick	1	2	LALANCETTE Yann			

Results

Pos	Name
1	GRENIER Yannick, victo
2	LALANCETTE Yann , Zenshin

CDH 2016 15 octobre PEPS U21/senior -73JO

Competitors: 6

Competitors A

#	Name	Grade	Club	1	2	3	Wins	Pts	Pos
1	BELPAIRE Nicolas	3k	judo-Monde				0	0	3
2	RENAUD Joel	4k	Haut-Richelieu	10		10	2	20	1
3	MOREAU Xavier	4k	Judosphère	10			1	10	2

Matches A

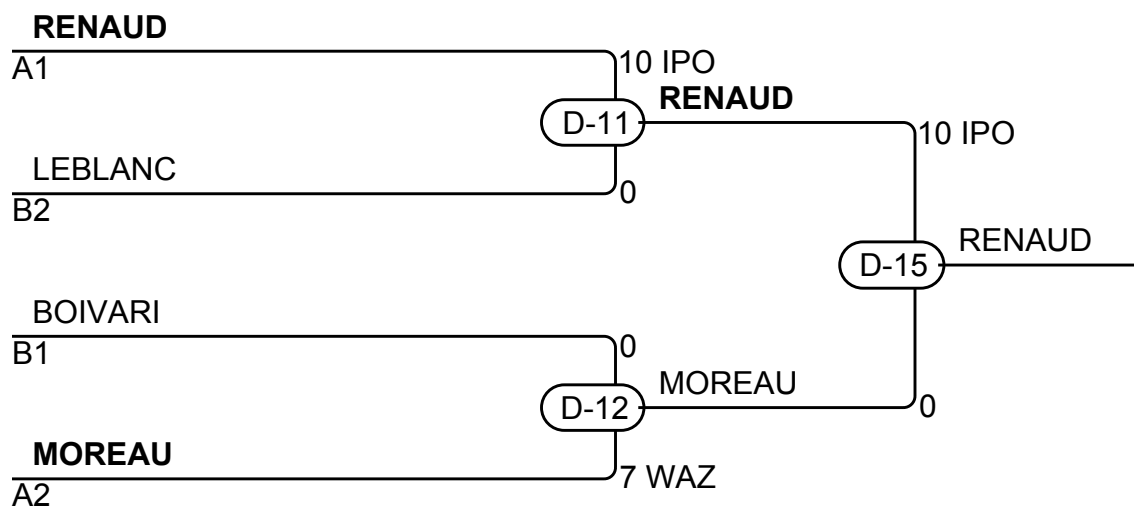
Match	White	Blue	Result	Time	Code
D-1	BELPAIRE Nicolas 1 2	RENAUD Joel	0 - 10	0:47	IPO
D-4	BELPAIRE Nicolas 1 3	MOREAU Xavier	0 - 10	0:06	IPO
D-7	RENAUD Joel 2 3	MOREAU Xavier	10 - 0	1:23	IPO

Competitors B

#	Name	Grade	Club	4	5	6	Wins	Pts	Pos
4	TANASA Dan	3k	vieille capitale				0	0	3
5	BOIVARI James	4k	olympique	10		10	2	20	1
6	LEBLANC Simon	5k	Kyo Shi Do Kan	10			1	10	2

Matches B

Match	White	Blue	Result	Time	Code
D-2	TANASA Dan 4 5	BOIVARI James	0 - 10	0:59	IPO
D-5	TANASA Dan 4 6	LEBLANC Simon	0 - 10	0:00	KIK
D-8	BOIVARI James 5 6	LEBLANC Simon	10 - 0	0:14	IPO



Results

Pos	Name
1	RENAUD Joel, Haut-Richelieu
2	MOREAU Xavier, Judosphère
3	LEBLANC Simon, Kyo Shi Do Kan
3	BOIVARI James, olympique

CDH 2016 15 octobre PEPS U21/senior -81JO

Competitors: 4

Competitors

#	Name	Grade	Club	1	2	3	4	Wins	Pts	Pos
1	NOUNYD TCHAGWO Herve Brice	4k	Beauport		10	10	10	3	30	1
2	LEVESQUE Phillip	3k	Judo Rive-Sud			10		1	10	3
3	BÉLANGER Jean-Philippe	4k	Judo Rive-Sud					0	0	4
4	SASSOU Eustache	4k	Beauport		10	10		2	20	2

Matches

Match	White			Blue	Result	Time	Code
C-1	NOUNYD TCHAGWO Herve Brice	1	2	LEVESQUE Phillip	10 - 0	0:29	IPO
C-2	BÉLANGER Jean-Philippe	3	4	SASSOU Eustache	0 - 10	0:25	IPO
C-6	NOUNYD TCHAGWO Herve Brice	1	3	BÉLANGER Jean-Philippe	10 - 0	3:45	WIP
C-7	LEVESQUE Phillip	2	4	SASSOU Eustache	0 - 10	3:00	IPO
C-11	NOUNYD TCHAGWO Herve Brice	1	4	SASSOU Eustache	10 - 0	0:11	IPO
C-12	LEVESQUE Phillip	2	3	BÉLANGER Jean-Philippe	10 - 0	0:00	FUS

Results

Pos	Name
1	NOUNYD TCHAGWO Herve Brice, Beauport
2	SASSOU Eustache, Beauport
3	LEVESQUE Phillip, Judo Rive-Sud
4	BÉLANGER Jean-Philippe, Judo Rive-Sud

CDH 2016 15 octobre PEPS U21F -78JO

Competitors: 2

Competitors

#	Name	Grade	Club	1	2	1	2	1	2	Wins	Pts	Pos
1	FORTIN Eden	5k	st-georges							0	0	2
2	LEFEBVRE Élodie	4k+	Asbestos	10		10				2	20	1

Matches

Match	White			Blue	Result	Time	Code
C-4	FORTIN Eden	1	2	LEFEBVRE Élodie	0 - 10	0:38	WIP
C-9	FORTIN Eden	1	2	LEFEBVRE Élodie	0 - 10	2:00	WIP
C-14	FORTIN Eden	1	2	LEFEBVRE Élodie			

Results

Pos	Name
1	LEFEBVRE Élodie, Asbestos
2	FORTIN Eden, st-georges