

# Provincial 2016 2 avril Victoriaville SenF +78

Compétiteurs: 1

## Compétiteurs

#	Nom	Grade	Club	1	Vic.	Pts	Pos
1	MALLETTE Roxanne	2k	Perrot Shima		0	0	1

## Matches

Match	Blanc	Bleu	Résultat	Temp	Code
-------	-------	------	----------	------	------

## Résultats

Pos	Nom
1	MALLETTE Roxanne , Perrot Shima

# Provincial 2016 2 avril Victoriaville SenF -48

Compétiteurs: 1

## Compétiteurs

#	Nom	Grade	Club	1	Vic.	Pts	Pos
1	BELLALI Yumi Amal	1D	Shidokan		0	0	1

## Matches

Match	Blanc	Bleu	Résultat	Temp	Code
-------	-------	------	----------	------	------

## Résultats

Pos	Nom
1	BELLALI Yumi Amal, Shidokan

# Provincial 2016 2 avril Victoriaville SenF -57

Compétiteurs: 7

## Compétiteurs A

#	Nom	Grade	Club	1	2	3	4	Vic.	Pts	Pos
1	RÉGLAT-ARZATE Manon	1k	Lachenaie				10	1	10	2
2	DUVAL Stéphanie	1D	AMSerei	10		10	10	3	30	1
3	MELKO Vanda	1k	AMSerei	1				1	1	4
4	HARRISSON Jessica	1D	Sept-Îles			7		1	7	3

## Matches A

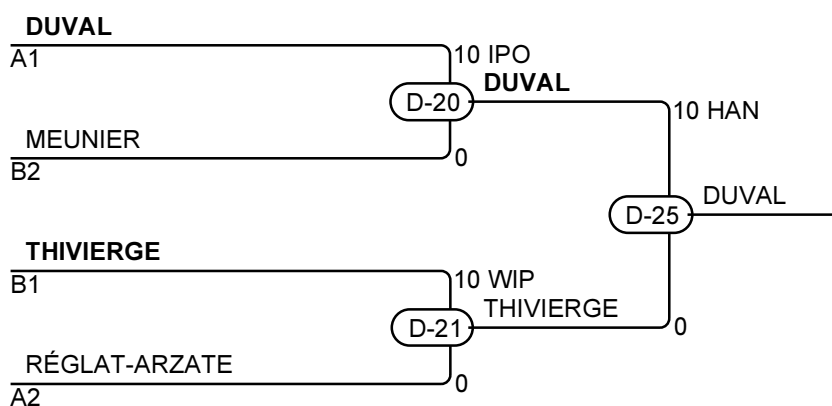
Match	Blanc			Bleu	Résultat	Temp	Code
D-1	RÉGLAT-ARZATE Manon	1	2	DUVAL Stéphanie	0 - 10	1:21	IPO
D-2	MELKO Vanda	3	4	HARRISSON Jessica	0 - 7	4:00	WAZ
D-8	RÉGLAT-ARZATE Manon	1	3	MELKO Vanda	0 - 1	4:00	YUS
D-9	DUVAL Stéphanie	2	4	HARRISSON Jessica	10 - 0	2:37	IPO
D-14	RÉGLAT-ARZATE Manon	1	4	HARRISSON Jessica	10 - 0	2:11	IPO
D-15	DUVAL Stéphanie	2	3	MELKO Vanda	10 - 0	1:43	HAN

## Compétiteurs B

#	Nom	Grade	Club	5	6	7	Vic.	Pts	Pos
5	BATISSE Emmanuelle	1D	AMSerei		7		1	7	3
6	THIVIERGE gabrielle	1D	JJonquière			10	1	10	1
7	MEUNIER Janie	1k	Olympique	10			1	10	2

## Matches B

Match	Blanc			Bleu	Résultat	Temp	Code
D-3	BATISSE Emmanuelle	5	6	THIVIERGE gabrielle	7 - 0	4:00	WAZ
D-10	BATISSE Emmanuelle	5	7	MEUNIER Janie	0 - 10	2:25	IPO
D-16	THIVIERGE gabrielle	6	7	MEUNIER Janie	10 - 0	1:13	IPO



## Résultats

Pos	Nom
1	DUVAL Stéphanie, AMSerei
2	THIVIERGE gabrielle, JJonquière
3	MEUNIER Janie, Olympique
3	RÉGLAT-ARZATE Manon, Lachenaie

# Provincial 2016 2 avril Victoriaville SenF -63

Compétiteurs: 2

## Compétiteurs

#	Nom	Grade	Club	1	2	1	2	1	2	Vic.	Pts	Pos
1	DEGRANDMAISON audrey	1D	Seiko							0	0	2
2	PARISÉ Bianca	1D	Sept-Îles	10		10				2	20	1

## Matches

Match	Blanc			Bleu	Résultat	Temp	Code
C-4	DEGRANDMAISON audrey	1	2	PARISÉ Bianca	0 - 10	3:47	IPO
C-8	DEGRANDMAISON audrey	1	2	PARISÉ Bianca	0 - 10	0:48	IPO
C-14	DEGRANDMAISON audrey	1	2	PARISÉ Bianca			

## Résultats

Pos	Nom
1	PARISÉ Bianca, Sept-Îles
2	DEGRANDMAISON audrey, Seiko

# Provincial 2016 2 avril Victoriaville SenF -70

Compétiteurs: 3

## Compétiteurs

#	Nom	Grade	Club	1	2	3	Vic.	Pts	Pos
1	BILODEAU Laurence	1k	Jikan				0	0	3
2	POIRIER Audrey	1D	St-Hyacinthe	10			1	10	2
3	MICHEL Janika	1k	Sept-Îles	5	1		2	6	1

## Matches

Match	Blanc			Bleu	Résultat	Temp	Code
B-13	BILODEAU Laurence	1	2	POIRIER Audrey	0 - 10	1:07	WIP
B-18	BILODEAU Laurence	1	3	MICHEL Janika	0 - 5	4:00	YUK
B-23	POIRIER Audrey	2	3	MICHEL Janika	0 - 1	4:00	YUS

## Résultats

Pos	Nom
1	MICHEL Janika, Sept-Îles
2	POIRIER Audrey, St-Hyacinthe
3	BILODEAU Laurence, Jikan

# Provincial 2016 2 avril Victoriaville SenF -78

Compétiteurs: 2

## Compétiteurs

#	Nom	Grade	Club	1	2	1	2	1	2	Vic.	Pts	Pos
1	VAILLANCOURT SOPHIE	1D	Seikidokan							0	0	2
2	DE VILLERS MATTE Marie-eve	1D	Varenes	10		10				2	20	1

## Matches

Match	Blanc			Bleu	Résultat	Temp	Code
D-13	VAILLANCOURT SOPHIE	1	2	DE VILLERS MATTE Marie-eve	0 - 10	1:06	IPO
D-19	VAILLANCOURT SOPHIE	1	2	DE VILLERS MATTE Marie-eve	0 - 10	2:58	IPO
D-24	VAILLANCOURT SOPHIE	1	2	DE VILLERS MATTE Marie-eve			

## Résultats

Pos	Nom
1	DE VILLERS MATTE Marie-eve, Varenes
2	VAILLANCOURT SOPHIE, Seikidokan

# Provincial 2016 2 avril Victoriaville SenM +100

Compétiteurs: 1

## Compétiteurs

#	Nom	Grade	Club	1	Vic.	Pts	Pos
1	GAUTHIER Kevin	1D	Asbestos		0	0	1

## Matches

Match	Blanc	Bleu	Résultat	Temp	Code
-------	-------	------	----------	------	------

## Résultats

Pos	Nom
1	GAUTHIER Kevin, Asbestos

# Provincial 2016 2 avril Victoriaville SenM -100

Compétiteurs: 1

## Compétiteurs

#	Nom	Grade	Club	1	Vic.	Pts	Pos
1	SHPIGELMAN Michael	1D	AMSerei		0	0	1

## Matches

Match	Blanc	Bleu	Résultat	Temp	Code
-------	-------	------	----------	------	------

## Résultats

Pos	Nom
1	SHPIGELMAN Michael, AMSerei



# Provincial 2016 2 avril Victoriaville SenM -60

Compétiteurs: 4

## Compétiteurs

#	Nom	Grade	Club	1	2	3	4	Vic.	Pts	Pos
1	CHERIK Azwaw	1k	Jikan					0	0	4
2	FRASCADORE Julien	1D	Beauport	10		10	5	3	25	1
3	MIRAN Vincent	1D	Jikan	10			10	2	20	2
4	LAM Patrick	4D	Torii	10				1	10	3

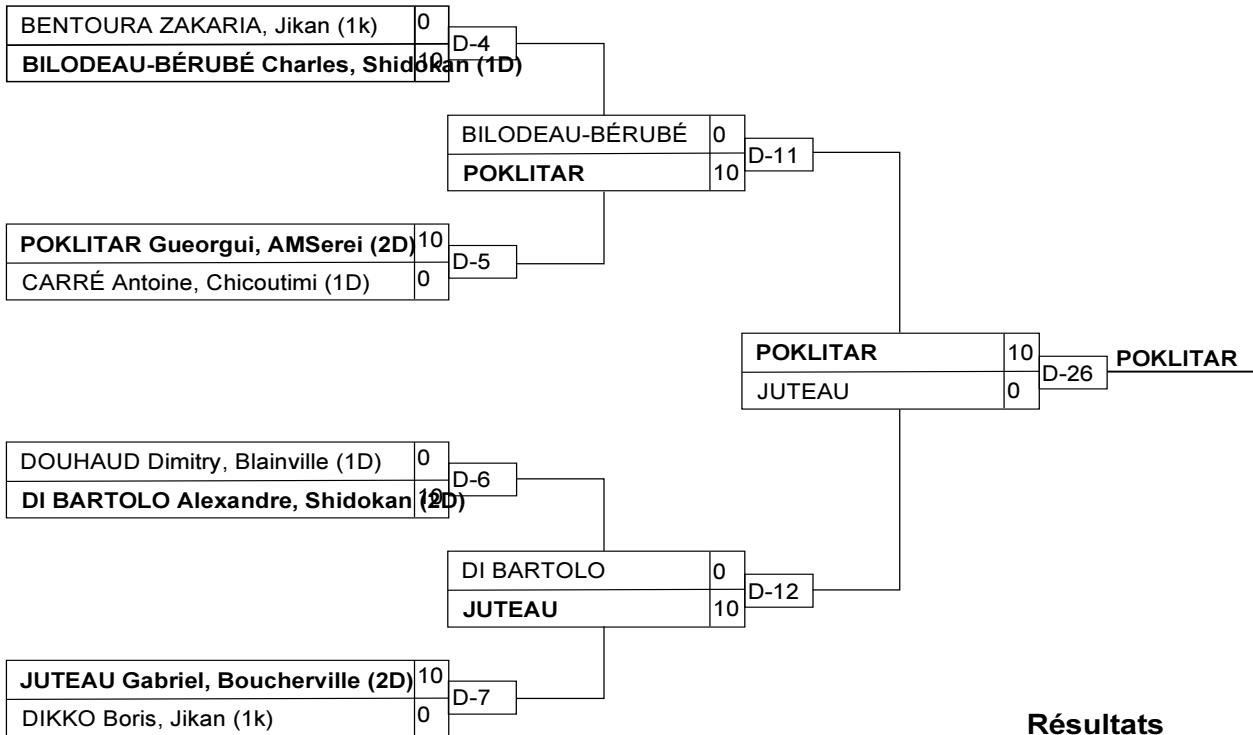
## Matches

Match	Blanc			Bleu	Résultat	Temp	Code
C-12	CHERIK Azwaw	1	2	FRASCADORE Julien	0 - 10	1:17	IPO
C-13	MIRAN Vincent	3	4	LAM Patrick	10 - 0	6:25	GSI
C-17	CHERIK Azwaw	1	3	MIRAN Vincent	0 - 10	1:00	IPO
C-18	FRASCADORE Julien	2	4	LAM Patrick	5 - 0	5:00	YUK
C-20	CHERIK Azwaw	1	4	LAM Patrick	0 - 10	2:24	IPO
C-21	FRASCADORE Julien	2	3	MIRAN Vincent	10 - 0	3:06	HAN

## Résultats

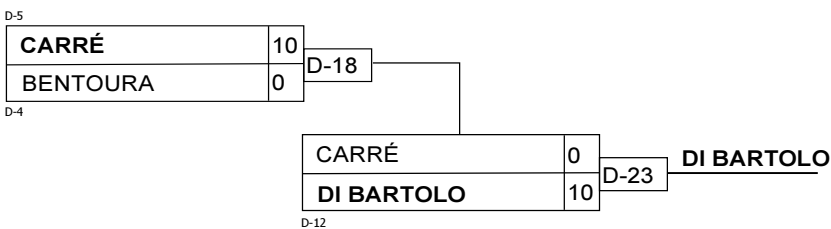
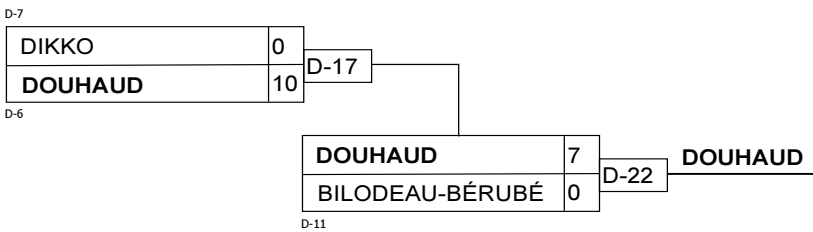
Pos	Nom
1	FRASCADORE Julien, Beauport
2	MIRAN Vincent, Jikan
3	LAM Patrick, Torii
4	CHERIK Azwaw, Jikan

# SenM -66



## Résultats

Pos	Nom
1	POKLITAR Gueorgui, AMSerei (2D)
2	JUTEAU Gabriel, Boucherville (2D)
3	DOUHAUD Dimitry, Blainville (1D)
3	DI BARTOLO Alexandre, Shidokan (2D)



# Provincial 2016 2 avril Victoriaville SenM -73

Compétiteurs: 7

## Compétiteurs A

#	Nom	Grade	Club	1	2	3	4	Vic.	Pts	Pos
1	SAUVÉ Mathieu	1k	Montreal					0	0	4
2	BOISVERT Jasmin	1D	AMSerei	10		10	10	3	30	1
3	STAWARZ Cédric	2D	Torii	10				1	10	3
4	SHELGUNOV Denis	1D	Beauport	10		10		2	20	2

## Matches A

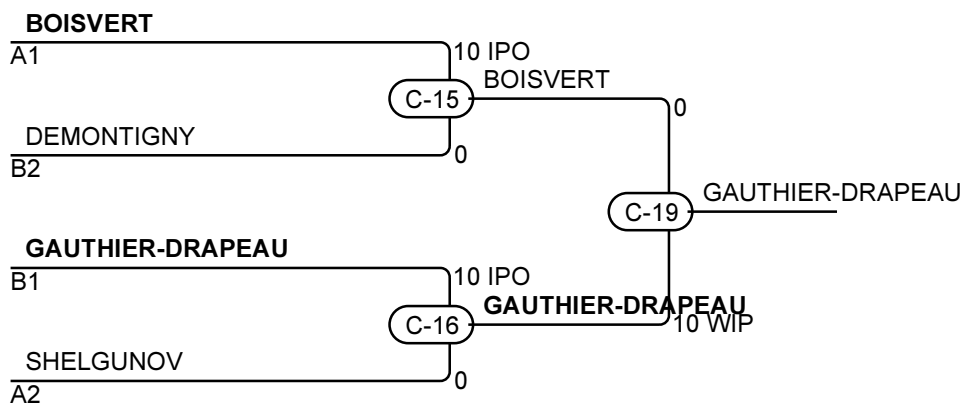
Match	Blanc			Bleu	Résultat	Temp	Code
C-1	SAUVÉ Mathieu	1	2	BOISVERT Jasmin	0 - 10	0:55	IPO
C-2	STAWARZ Cédric	3	4	SHELGUNOV Denis	0 - 10	4:31	WIP
C-5	SAUVÉ Mathieu	1	3	STAWARZ Cédric	0 - 10	0:58	HAN
C-6	BOISVERT Jasmin	2	4	SHELGUNOV Denis	10 - 0	4:24	IPO
C-9	SAUVÉ Mathieu	1	4	SHELGUNOV Denis	0 - 10	0:49	IPO
C-10	BOISVERT Jasmin	2	3	STAWARZ Cédric	10 - 0	2:44	IPO

## Compétiteurs B

#	Nom	Grade	Club	5	6	7	Vic.	Pts	Pos
5	COLLIN David	1D	Baie-Comeau				0	0	3
6	GAUTHIER-DRAPEAU François	1D	Seiko	10		10	2	20	1
7	DEMONTIGNY Simon	1D	Seikidokan	10			1	10	2

## Matches B

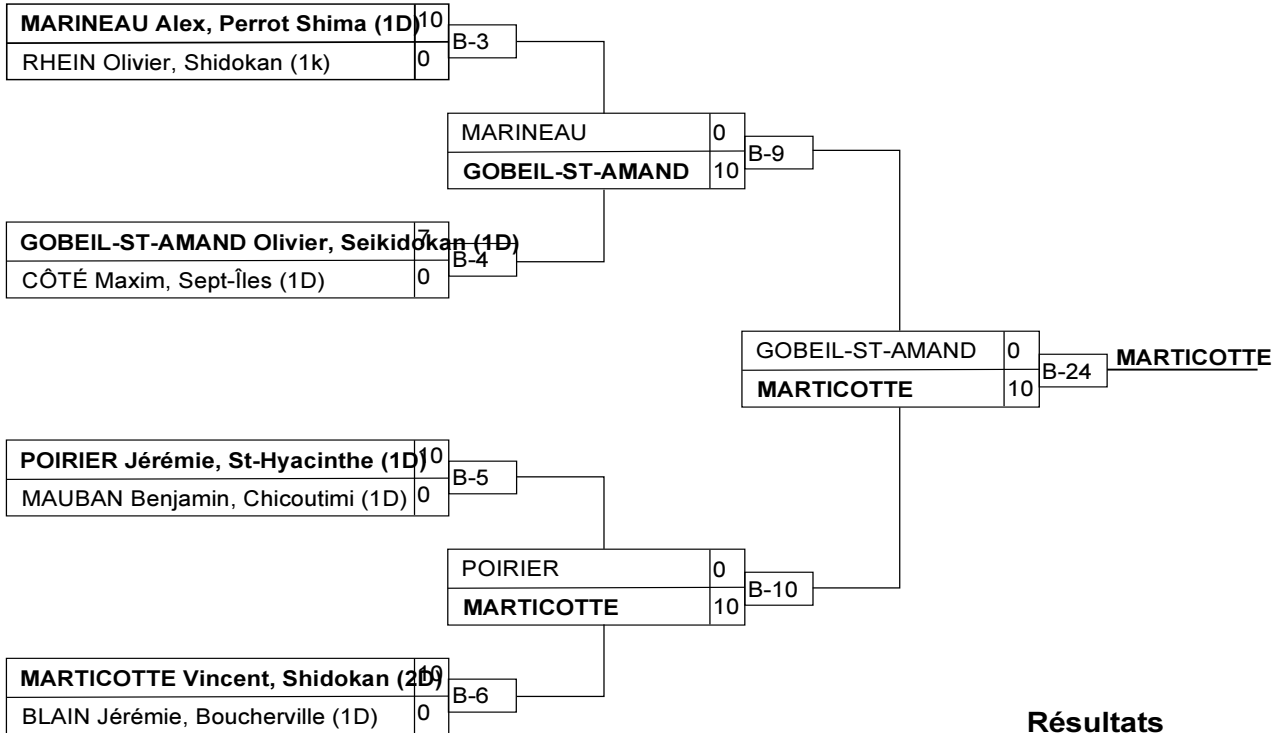
Match	Blanc			Bleu	Résultat	Temp	Code
C-3	COLLIN David	5	6	GAUTHIER-DRAPEAU François	0 - 10	4:45	WIP
C-7	COLLIN David	5	7	DEMONTIGNY Simon	0 - 10	4:07	WIP
C-11	GAUTHIER-DRAPEAU François	6	7	DEMONTIGNY Simon	10 - 0	2:09	WIP



## Résultats

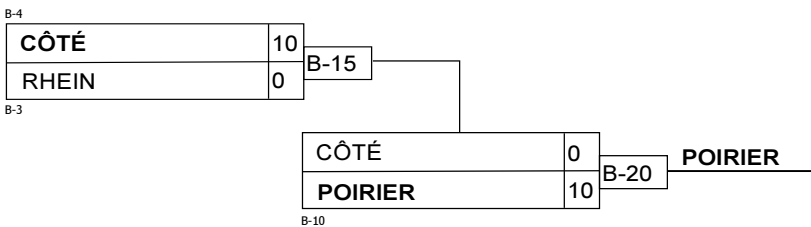
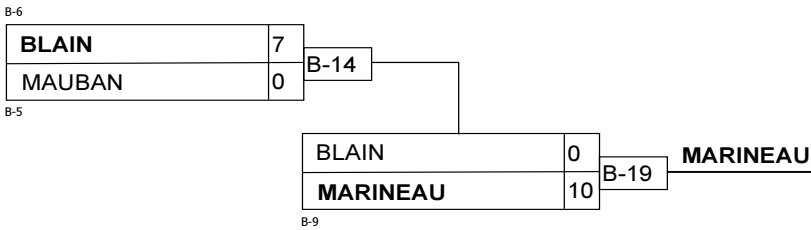
Pos	Nom
1	GAUTHIER-DRAPEAU François, Seiko
2	BOISVERT Jasmin, AMSerei
3	DEMONTIGNY Simon, Seikidokan
3	SHELGUNOV Denis, Beauport

# SenM -81



## Résultats

Pos	Nom
1	MARTICOTTE Vincent, Shidokan (2D)
2	GOBEIL-ST-AMAND Olivier, Seikidokan
3	MARINEAU Alex, Perrot Shima (1D)
3	POIRIER Jérémie, St-Hyacinthe (1D)



# Provincial 2016 2 avril Victoriaville SenM -90

Compétiteurs: 5

## Compétiteurs

#	Nom	Grade	Club	1	2	3	4	5	Vic.	Pts	Pos
1	HAYRUTDINOV viktor	1D	To Haku Kan						0	0	5
2	BADAT Roger	1k	victo	10					1	10	4
3	JUTRAS DAVID	1D	Metropolitain	10	10		10		3	30	2
4	PAQUET Marc-André	1k	Amqui	10	10				2	20	3
5	BADAT Thomas	1k	victo	10	10	10	10		4	40	1

## Matches

Match	Blanc			Bleu	Résultat	Temp	Code
B-1	PAQUET Marc-André	4	5	BADAT Thomas	0 - 10	3:39	WIP
B-2	HAYRUTDINOV viktor	1	2	BADAT Roger	0 - 10	0:00	FUS
B-7	JUTRAS DAVID	3	4	PAQUET Marc-André	10 - 0	0:36	IPO
B-8	HAYRUTDINOV viktor	1	5	BADAT Thomas	0 - 10	0:00	FUS
B-11	BADAT Roger	2	3	JUTRAS DAVID	0 - 10	0:50	IPO
B-12	HAYRUTDINOV viktor	1	4	PAQUET Marc-André	0 - 10	0:00	FUS
B-16	JUTRAS DAVID	3	5	BADAT Thomas	0 - 10	2:53	IPO
B-17	BADAT Roger	2	4	PAQUET Marc-André	0 - 10	1:26	HAN
B-21	HAYRUTDINOV viktor	1	3	JUTRAS DAVID	0 - 10	0:00	FUS
B-22	BADAT Roger	2	5	BADAT Thomas	0 - 10	2:18	IPO

## Résultats

Pos	Nom
1	BADAT Thomas, victo
2	JUTRAS DAVID, Metropolitain
3	PAQUET Marc-André, Amqui
4	BADAT Roger, victo
5	HAYRUTDINOV viktor, To Haku Kan