

# U14F -36JOV

## Compétiteurs

| # | Nom                            | Grade | Club         | 1  | 2  | 3  | 4  | 5  | Vic. | Pts | Pos |
|---|--------------------------------|-------|--------------|----|----|----|----|----|------|-----|-----|
| 1 | LAPOINTE Sophie (0,00)         | 3k+   | Port-Cartier | XX | 10 | 10 |    |    | 2    | 20  | 2   |
| 2 | CHEVARIE Megan (0,00)          | 4k+   | Sept-Îles    |    | XX | 10 |    | 1  | 2    | 11  | 3   |
| 3 | COTÉ Koralie (0,00)            | 5k    | Cookshire    |    |    | XX |    |    | 0    | 0   | 5   |
| 4 | SIMARD-LEJEUNE Mathilde (0,00) | 5k+   | Seiko        | 10 | 10 | 10 | XX | 10 | 4    | 40  | 1   |
| 5 | LANGLAIS Bianca (0,00)         | 4k    | Judo-Tech    | 1  |    | 10 |    | XX | 2    | 11  | 4   |

## Matches

| Match | Blanc                          |   |   | Bleu                           | Résultat | Temp | Code |
|-------|--------------------------------|---|---|--------------------------------|----------|------|------|
| C-28  | <b>SIMARD-LEJEUNE Mathilde</b> | 4 | 5 | LANGLAIS Bianca                | 10 - 0   | 0:50 | IPO  |
| C-29  | <b>LAPOINTE Sophie</b>         | 1 | 2 | CHEVARIE Megan                 | 10 - 0   | 1:57 | IPO  |
| C-34  | COTÉ Koralie                   | 3 | 4 | <b>SIMARD-LEJEUNE Mathilde</b> | 0 - 10   | 0:09 | IPO  |
| C-35  | LAPOINTE Sophie                | 1 | 5 | <b>LANGLAIS Bianca</b>         | 0 - 1    | 3:00 | YUS  |
| C-40  | <b>CHEVARIE Megan</b>          | 2 | 3 | COTÉ Koralie                   | 10 - 0   | 1:00 | WIP  |
| C-41  | LAPOINTE Sophie                | 1 | 4 | <b>SIMARD-LEJEUNE Mathilde</b> | 0 - 10   | 1:50 | WIP  |
| C-46  | COTÉ Koralie                   | 3 | 5 | <b>LANGLAIS Bianca</b>         | 0 - 10   | 2:08 | WIP  |
| C-47  | CHEVARIE Megan                 | 2 | 4 | <b>SIMARD-LEJEUNE Mathilde</b> | 0 - 10   | 1:36 | WIP  |
| C-53  | <b>LAPOINTE Sophie</b>         | 1 | 3 | COTÉ Koralie                   | 10 - 0   | 2:23 | IPO  |
| C-54  | <b>CHEVARIE Megan</b>          | 2 | 5 | LANGLAIS Bianca                | 1 - 0    | 3:00 | YUS  |

## Résultats

| Pos | Nom                            |
|-----|--------------------------------|
| 1   | SIMARD-LEJEUNE Mathilde, Seiko |
| 2   | LAPOINTE Sophie, Port-Cartier  |
| 3   | CHEVARIE Megan, Sept-Îles      |
| 4   | LANGLAIS Bianca, Judo-Tech     |
| 5   | COTÉ Koralie, Cookshire        |

# U14F -40JO

## Compétiteurs

| # | Nom                        | Grade | Club      | 1  | 2  | 3  | 4  | Vic. | Pts | Pos |
|---|----------------------------|-------|-----------|----|----|----|----|------|-----|-----|
| 1 | MANAILA Rebeca (0,00)      | 5k+   | Shidokan  | XX | 10 | 10 | 10 | 3    | 30  | 1   |
| 2 | MORIN Frederique (0,00)    | 5k+   | Kime-Waza |    | XX |    | 10 | 1    | 10  | 3   |
| 3 | ROUSSY-JACOB Naomie (0,00) | 4k+   | Sept-Îles |    | 10 | XX | 10 | 2    | 20  | 2   |
| 4 | URIZAR Jazmine (0,00)      | 5k    | Torii     |    |    |    | XX | 0    | 0   | 4   |

## Matches

| Match | Blanc               |   |   | Bleu                | Résultat | Temp | Code |
|-------|---------------------|---|---|---------------------|----------|------|------|
| D-23  | MANAILA Rebeca      | 1 | 2 | MORIN Frederique    | 10 - 0   | 1:33 | KIK  |
| D-24  | ROUSSY-JACOB Naomie | 3 | 4 | URIZAR Jazmine      | 10 - 0   | 1:25 | IPO  |
| D-34  | MANAILA Rebeca      | 1 | 3 | ROUSSY-JACOB Naomie | 10 - 0   | 1:33 | IPO  |
| D-35  | MORIN Frederique    | 2 | 4 | URIZAR Jazmine      | 10 - 0   | 1:26 | IPO  |
| D-43  | MANAILA Rebeca      | 1 | 4 | URIZAR Jazmine      | 10 - 0   | 0:42 | IPO  |
| D-44  | MORIN Frederique    | 2 | 3 | ROUSSY-JACOB Naomie | 0 - 10   | 1:16 | IPO  |

## Résultats

| Pos | Nom                            |
|-----|--------------------------------|
| 1   | MANAILA Rebeca, Shidokan       |
| 2   | ROUSSY-JACOB Naomie, Sept-Îles |
| 3   | MORIN Frederique, Kime-Waza    |
| 4   | URIZAR Jazmine, Torii          |

# U14F -48JO

## Compétiteurs

| # | Nom                          | Grade | Club         | 1  | 2  | 1  | 2  | 1  | 2  | Vic. | Pts | Pos |
|---|------------------------------|-------|--------------|----|----|----|----|----|----|------|-----|-----|
| 1 | DESROCHES Rose-Helene (0,00) | 4k    | Kime-Waza    | XX | 7  | XX | 10 | XX |    | 2    | 17  | 1   |
| 2 | BOISVERT LYDIA (0,00)        | 5k    | Ghishintaido |    | XX |    | XX |    | XX | 0    | 0   | 2   |

## Matches

| Match | Blanc                 |   |   | Bleu           | Résultat | Temp | Code |
|-------|-----------------------|---|---|----------------|----------|------|------|
| B-43  | DESROCHES Rose-Helene | 1 | 2 | BOISVERT LYDIA | 7 - 0    | 3:00 | WAZ  |
| B-48  | DESROCHES Rose-Helene | 1 | 2 | BOISVERT LYDIA | 10 - 0   | 0:36 | WIP  |
| B-53  | DESROCHES Rose-Helene | 1 | 2 | BOISVERT LYDIA |          |      |      |

## Résultats

| Pos | Nom                              |
|-----|----------------------------------|
| 1   | DESROCHES Rose-Helene, Kime-Waza |
| 2   | BOISVERT LYDIA, Ghishintaido     |

# U14F -48VB

## Compétiteurs

| # | Nom                          | Grade | Club        | 1  | 2  | 3  | Vic. | Pts | Pos |
|---|------------------------------|-------|-------------|----|----|----|------|-----|-----|
| 1 | TARDIF Annabelle (0,00)      | 3k    | To Haku Kan | XX |    |    | 0    | 0   | 3   |
| 2 | MICHAUD-DUGUAY Naomie (0,00) | 3k    | Sept-Îles   | 10 | XX |    | 1    | 10  | 2   |
| 3 | PORLIER Léa (0,00)           | 3k    | Sept-Îles   | 5  | 10 | XX | 2    | 15  | 1   |

## Matches

| Match | Blanc                 |   |   | Bleu                  | Résultat | Temp | Code |
|-------|-----------------------|---|---|-----------------------|----------|------|------|
| A-46  | TARDIF Annabelle      | 1 | 2 | MICHAUD-DUGUAY Naomie | 0 - 10   | 2:34 | WIP  |
| A-52  | TARDIF Annabelle      | 1 | 3 | PORLIER Léa           | 0 - 5    | 3:00 | YUK  |
| A-58  | MICHAUD-DUGUAY Naomie | 2 | 3 | PORLIER Léa           | 0 - 10   | 1:01 | WIP  |

## Résultats

| Pos | Nom                              |
|-----|----------------------------------|
| 1   | PORLIER Léa, Sept-Îles           |
| 2   | MICHAUD-DUGUAY Naomie, Sept-Îles |
| 3   | TARDIF Annabelle, To Haku Kan    |

# U14F -52JO

## Compétiteurs

| # | Nom                        | Grade | Club            | 1  | 2  | 1  | 2  | 1  | 2  | Vic. | Pts | Pos |
|---|----------------------------|-------|-----------------|----|----|----|----|----|----|------|-----|-----|
| 1 | PAQUET Myriam (0,00)       | 4k    | Judo Ben        | XX | 10 | XX | 10 | XX |    | 2    | 20  | 1   |
| 2 | ALAOUI YAZIDI Rania (0,00) | 5k+   | Bud. St-Laurent |    | XX |    | XX |    | XX | 0    | 0   | 2   |

## Matches

| Match | Blanc         |   |   | Bleu                | Résultat | Temp | Code |
|-------|---------------|---|---|---------------------|----------|------|------|
| B-45  | PAQUET Myriam | 1 | 2 | ALAOUI YAZIDI Rania | 10 - 0   | 3:00 | WIP  |
| B-50  | PAQUET Myriam | 1 | 2 | ALAOUI YAZIDI Rania | 10 - 0   | 1:53 | KIK  |
| B-55  | PAQUET Myriam | 1 | 2 | ALAOUI YAZIDI Rania |          |      |      |

## Résultats

| Pos | Nom                                  |
|-----|--------------------------------------|
| 1   | PAQUET Myriam, Judo Ben              |
| 2   | ALAOUI YAZIDI Rania, Bud. St-Laurent |

# U14F -52VB

## Compétiteurs

| # | Nom                      | Grade | Club       | 1  | 2  | 3  | 4  | Vic. | Pts | Pos |
|---|--------------------------|-------|------------|----|----|----|----|------|-----|-----|
| 1 | SAHRAOUI Maya (0,00)     | 3k    | Blainville | XX | 1  |    |    | 1    | 1   | 3   |
| 2 | FILION Noémie (0,00)     | 3k+   | JJonquière |    | XX |    |    | 0    | 0   | 4   |
| 3 | MANIL Cassandra (0,00)   | 3k    | JJonquière | 10 | 10 | XX | 7  | 3    | 27  | 1   |
| 4 | LABRIE Marie-Pier (0,00) | 3k    | Sept-Îles  | 10 | 10 |    | XX | 2    | 20  | 2   |

## Matches

| Match | Blanc                  |   |   | Bleu                     | Résultat | Temp | Code |
|-------|------------------------|---|---|--------------------------|----------|------|------|
| B-22  | <b>SAHRAOUI Maya</b>   | 1 | 2 | FILION Noémie            | 1 - 0    | 3:00 | YUS  |
| B-23  | <b>MANIL Cassandra</b> | 3 | 4 | LABRIE Marie-Pier        | 7 - 0    | 3:00 | WAZ  |
| B-31  | SAHRAOUI Maya          | 1 | 3 | <b>MANIL Cassandra</b>   | 0 - 10   | 1:17 | IPO  |
| B-32  | FILION Noémie          | 2 | 4 | <b>LABRIE Marie-Pier</b> | 0 - 10   | 1:38 | WIP  |
| B-38  | SAHRAOUI Maya          | 1 | 4 | <b>LABRIE Marie-Pier</b> | 0 - 10   | 0:34 | IPO  |
| B-39  | FILION Noémie          | 2 | 3 | <b>MANIL Cassandra</b>   | 0 - 10   | 1:19 | WIP  |

## Résultats

| Pos | Nom                          |
|-----|------------------------------|
| 1   | MANIL Cassandra, JJonquière  |
| 2   | LABRIE Marie-Pier, Sept-Îles |
| 3   | SAHRAOUI Maya, Blainville    |
| 4   | FILION Noémie, JJonquière    |

# U14F -57JO

## Compétiteurs

| # | Nom                                | Grade | Club      | 1  | 2  | 3  | Vic. | Pts | Pos |
|---|------------------------------------|-------|-----------|----|----|----|------|-----|-----|
| 1 | BEAULIEU-LOYER Maude-Emilie (0,00) | 5k+   | Kime-Waza | XX | 1  | 10 | 2    | 11  | 1   |
| 2 | PELLETIER Daphnée (0,00)           | 5k    | Amqui     |    | XX |    | 0    | 0   | 3   |
| 3 | POTVIN Clodie-Ann (0,00)           | 5k+   | Amqui     |    | 10 | XX | 1    | 10  | 2   |

## Matches

| Match | Blanc                       |   |   | Bleu              | Résultat | Temp | Code |
|-------|-----------------------------|---|---|-------------------|----------|------|------|
| B-47  | BEAULIEU-LOYER Maude-Emilie | 1 | 2 | PELLETIER Daphnée | 1 - 0    | 3:00 | YUS  |
| B-52  | BEAULIEU-LOYER Maude-Emilie | 1 | 3 | POTVIN Clodie-Ann | 10 - 0   | 2:49 | IPO  |
| B-57  | PELLETIER Daphnée           | 2 | 3 | POTVIN Clodie-Ann | 0 - 10   | 2:53 | IPO  |

## Résultats

| Pos | Nom                                    |
|-----|--|
| 1   | BEAULIEU-LOYER Maude-Emilie, Kime-Waza |
| 2   | POTVIN Clodie-Ann, Amqui               |
| 3   | PELLETIER Daphnée, Amqui               |

# U14F -57VB

## Compétiteurs

| # | Nom                   | Grade | Club         | 1  | 2  | 3  | Vic. | Pts | Pos |
|---|-----------------------|-------|--------------|----|----|----|------|-----|-----|
| 1 | ST-JEAN Abélia (0,00) | 3k    | Boucherville | XX |    |    | 0    | 0   | 3   |
| 2 | BIRON Laurence (0,00) | 3k+   | Varenes      | 10 | XX | 10 | 2    | 20  | 1   |
| 3 | CANUEL Megan (0,00)   | 3k    | Baie-Comeau  | 10 |    | XX | 1    | 10  | 2   |

## Matches

| Match | Blanc          |   |   | Bleu           | Résultat | Temp | Code |
|-------|----------------|---|---|----------------|----------|------|------|
| B-19  | ST-JEAN Abélia | 1 | 2 | BIRON Laurence | 0 - 10   | 0:45 | WIP  |
| B-28  | ST-JEAN Abélia | 1 | 3 | CANUEL Megan   | 0 - 10   | 0:37 | KIK  |
| B-35  | BIRON Laurence | 2 | 3 | CANUEL Megan   | 10 - 0   | 1:12 | IPO  |

## Résultats

| Pos | Nom                          |
|-----|------------------------------|
| 1   | BIRON Laurence, Varenes      |
| 2   | CANUEL Megan, Baie-Comeau    |
| 3   | ST-JEAN Abélia, Boucherville |



# U14F -63JO

## Compétiteurs

| # | Nom                      | Grade | Club          | 1  | 2  | 3  | 4  | Vic. | Pts | Pos |
|---|--------------------------|-------|---------------|----|----|----|----|------|-----|-----|
| 1 | TURPIN Ariane (0,00)     | 5k    | St Jean Bosco | XX | 10 |    | 10 | 2    | 20  | 2   |
| 2 | MADORE Britany (0,00)    | 5k+   | Bushidokan    |    | XX |    | 10 | 1    | 10  | 3   |
| 3 | GRENIER Danika (0,00)    | 4k    | Albatros      | 10 | 10 | XX | 10 | 3    | 30  | 1   |
| 4 | FOREST Frédérique (0,00) | 5k    | AMSerei       |    |    |    | XX | 0    | 0   | 4   |

## Matches

| Match | Blanc                 |   |   | Bleu                  | Résultat | Temp | Code |
|-------|-----------------------|---|---|-----------------------|----------|------|------|
| C-38  | <b>TURPIN Ariane</b>  | 1 | 2 | MADORE Britany        | 10 - 0   | 0:53 | IPO  |
| C-39  | <b>GRENIER Danika</b> | 3 | 4 | FOREST Frédérique     | 10 - 0   | 0:45 | IPO  |
| C-44  | TURPIN Ariane         | 1 | 3 | <b>GRENIER Danika</b> | 0 - 10   | 0:08 | IPO  |
| C-45  | <b>MADORE Britany</b> | 2 | 4 | FOREST Frédérique     | 10 - 0   | 0:44 | WIP  |
| C-51  | <b>TURPIN Ariane</b>  | 1 | 4 | FOREST Frédérique     | 10 - 0   | 0:54 | IPO  |
| C-52  | MADORE Britany        | 2 | 3 | <b>GRENIER Danika</b> | 0 - 10   | 0:34 | IPO  |

## Résultats

| Pos | Nom                          |
|-----|------------------------------|
| 1   | GRENIER Danika, Albatros     |
| 2   | TURPIN Ariane, St Jean Bosco |
| 3   | MADORE Britany, Bushidokan   |
| 4   | FOREST Frédérique, AMSerei   |

# U14F -63VB

## Compétiteurs

| # | Nom                  | Grade | Club  | 1  | 2  | 1  | 2  | 1  | 2  | Vic. | Pts | Pos |
|---|----------------------|-------|-------|----|----|----|----|----|----|------|-----|-----|
| 1 | GENDRON Érica (0,00) | 3k    | Amqui | XX | 10 | XX |    | XX |    | 1    | 10  | 2   |
| 2 | GARNEAU Anne (0,00)  | 3k    | Lévis |    | XX | 10 | XX | 10 | XX | 2    | 20  | 1   |

## Matches

| Match | Blanc                |   |   | Bleu                | Résultat | Temp | Code |
|-------|----------------------|---|---|---------------------|----------|------|------|
| A-45  | <b>GENDRON Érica</b> | 1 | 2 | GARNEAU Anne        | 10 - 0   | 1:36 | IPO  |
| A-51  | GENDRON Érica        | 1 | 2 | <b>GARNEAU Anne</b> | 0 - 10   | 2:39 | IPO  |
| A-57  | GENDRON Érica        | 1 | 2 | <b>GARNEAU Anne</b> | 0 - 10   | 0:31 | WIP  |

## Résultats

| Pos | Nom                  |
|-----|----------------------|
| 1   | GARNEAU Anne, Lévis  |
| 2   | GENDRON Érica, Amqui |

# U14M +66JO

## Compétiteurs

| # | Nom                    | Grade | Club         | 1  | 2  | 1  | 2  | 1  | 2  | Vic. | Pts | Pos |
|---|------------------------|-------|--------------|----|----|----|----|----|----|------|-----|-----|
| 1 | SYROTA Ivan (0,00)     | 5k    | JC Malépart  | XX |    | XX |    | XX |    | 0    | 0   | 2   |
| 2 | MICHAUD Olivier (0,00) | 5k+   | La Pocatière | 10 | XX | 10 | XX |    | XX | 2    | 20  | 1   |

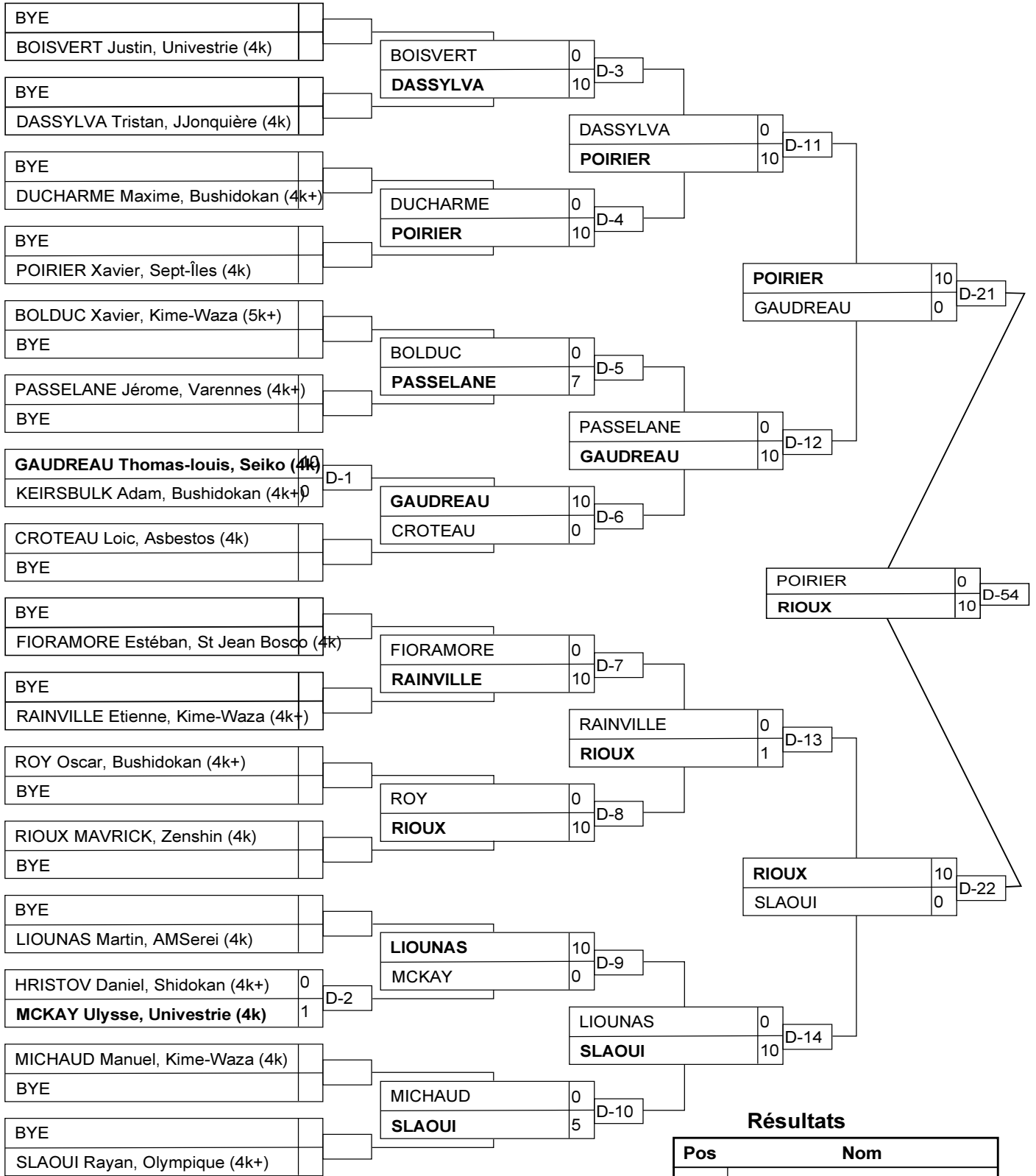
## Matches

| Match | Blanc       |   |   | Bleu            | Résultat | Temp | Code |
|-------|-------------|---|---|-----------------|----------|------|------|
| B-46  | SYROTA Ivan | 1 | 2 | MICHAUD Olivier | 0 - 10   | 2:16 | HAN  |
| B-51  | SYROTA Ivan | 1 | 2 | MICHAUD Olivier | 0 - 10   | 1:33 | WIP  |
| B-56  | SYROTA Ivan | 1 | 2 | MICHAUD Olivier |          |      |      |

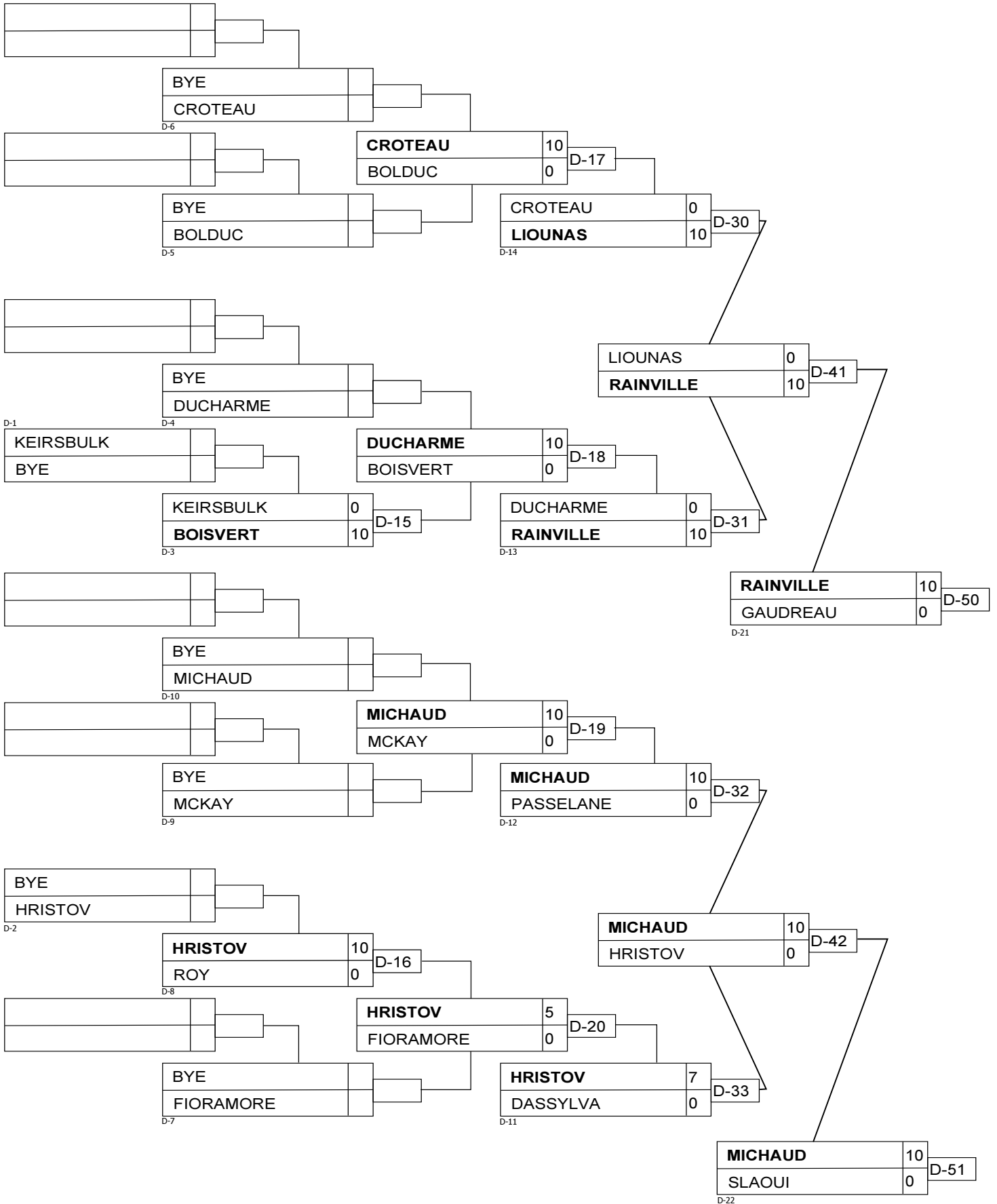
## Résultats

| Pos | Nom                            |
|-----|--------------------------------|
| 1   | MICHAUD Olivier , La Pocatière |
| 2   | SYROTA Ivan, JC Malépart       |

# U14M -34JO



# U14M -34JO



# U14M -34VB

## Compétiteurs A

| # | Nom                           | Grade | Club          | 1  | 2  | 3  | 4  | Vic. | Pts | Pos |
|---|-------------------------------|-------|---------------|----|----|----|----|------|-----|-----|
| 1 | BERTRAND Félix-Olivier (0,00) | 3k    | St Jean Bosco | XX |    |    |    | 0    | 0   | 4   |
| 2 | ROY Victor (0,00)             | 3k    | Asbestos      | 10 | XX |    | 10 | 2    | 20  | 2   |
| 3 | DUCHESNE Jérémy (0,00)        | 3k+   | Beauport      | 10 | 10 | XX | 10 | 3    | 30  | 1   |
| 4 | SAVOIE Thomas (0,00)          | 3k    | Bushidokan    | 10 |    |    | XX | 1    | 10  | 3   |

## Matches A

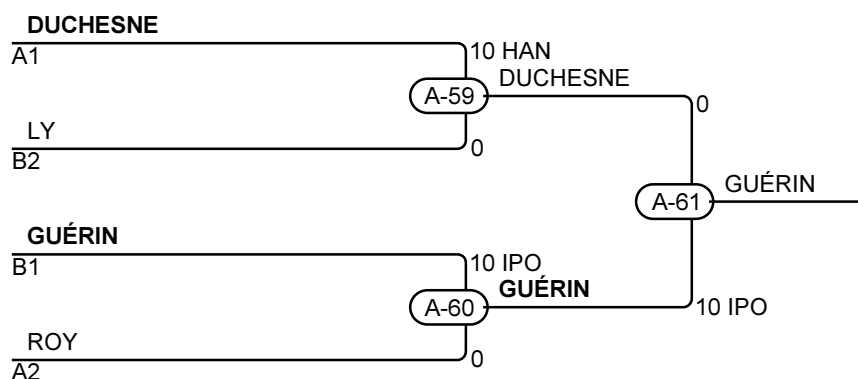
| Match | Blanc                         | Bleu            | Résultat | Temp | Code |
|-------|-------------------------------|-----------------|----------|------|------|
| A-41  | BERTRAND Félix-Olivier<br>1 2 | ROY Victor      | 0 - 10   | 2:10 | WIP  |
| A-42  | DUCHESNE Jérémy<br>3 4        | SAVOIE Thomas   | 10 - 0   | 0:56 | WIP  |
| A-47  | BERTRAND Félix-Olivier<br>1 3 | DUCHESNE Jérémy | 0 - 10   | 1:01 | IPO  |
| A-48  | ROY Victor<br>2 4             | SAVOIE Thomas   | 10 - 0   | 0:46 | WIP  |
| A-53  | BERTRAND Félix-Olivier<br>1 4 | SAVOIE Thomas   | 0 - 10   | 0:00 | FUS  |
| A-54  | ROY Victor<br>2 3             | DUCHESNE Jérémy | 0 - 10   | 2:50 | IPO  |

## Compétiteurs B

| # | Nom                          | Grade | Club         | 5  | 6  | 7  | Vic. | Pts | Pos |
|---|------------------------------|-------|--------------|----|----|----|------|-----|-----|
| 5 | GUÉRIN Marc-Alexandre (0,00) | 3k+   | JJonquière   | XX | 10 | 10 | 2    | 20  | 1   |
| 6 | LY Vincent (0,00)            | 3k    | ITC Budokan  |    | XX | 5  | 1    | 5   | 2   |
| 7 | BRÛLÉ RAPHAEL (0,00)         | 3k    | Ghishintaido |    |    | XX | 0    | 0   | 3   |

## Matches B

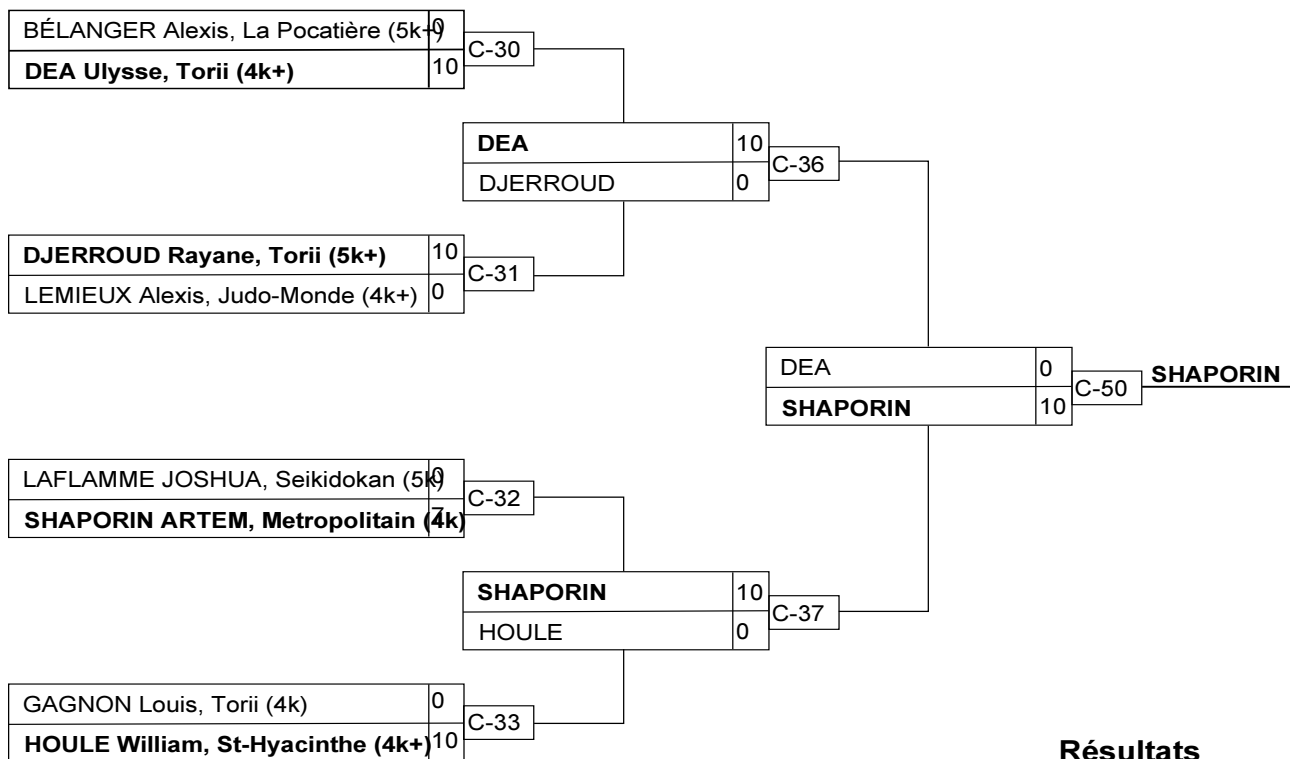
| Match | Blanc                        | Bleu          | Résultat | Temp | Code |
|-------|------------------------------|---------------|----------|------|------|
| A-43  | GUÉRIN Marc-Alexandre<br>5 6 | LY Vincent    | 10 - 0   | 1:36 | WIP  |
| A-49  | GUÉRIN Marc-Alexandre<br>5 7 | BRÛLÉ RAPHAEL | 10 - 0   | 0:50 | IPO  |
| A-55  | LY Vincent<br>6 7            | BRÛLÉ RAPHAEL | 5 - 0    | 3:00 | YUK  |



## Résultats

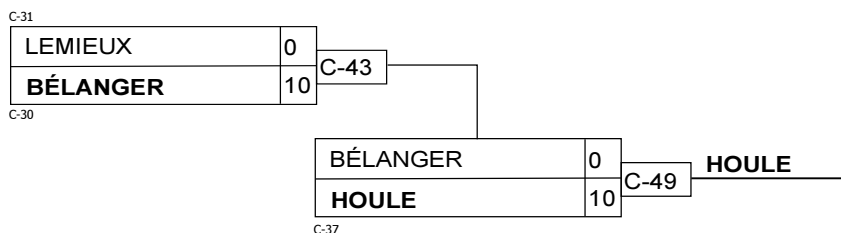
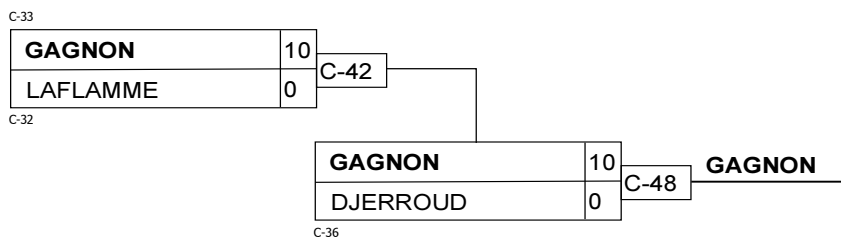
| Pos | Nom                               |
|-----|-----------------------------------|
| 1   | GUÉRIN Marc-Alexandre, JJonquière |
| 2   | DUCHESNE Jérémy, Beauport         |
| 3   | LY Vincent, ITC Budokan           |
| 3   | ROY Victor, Asbestos              |

# U14M -38JO

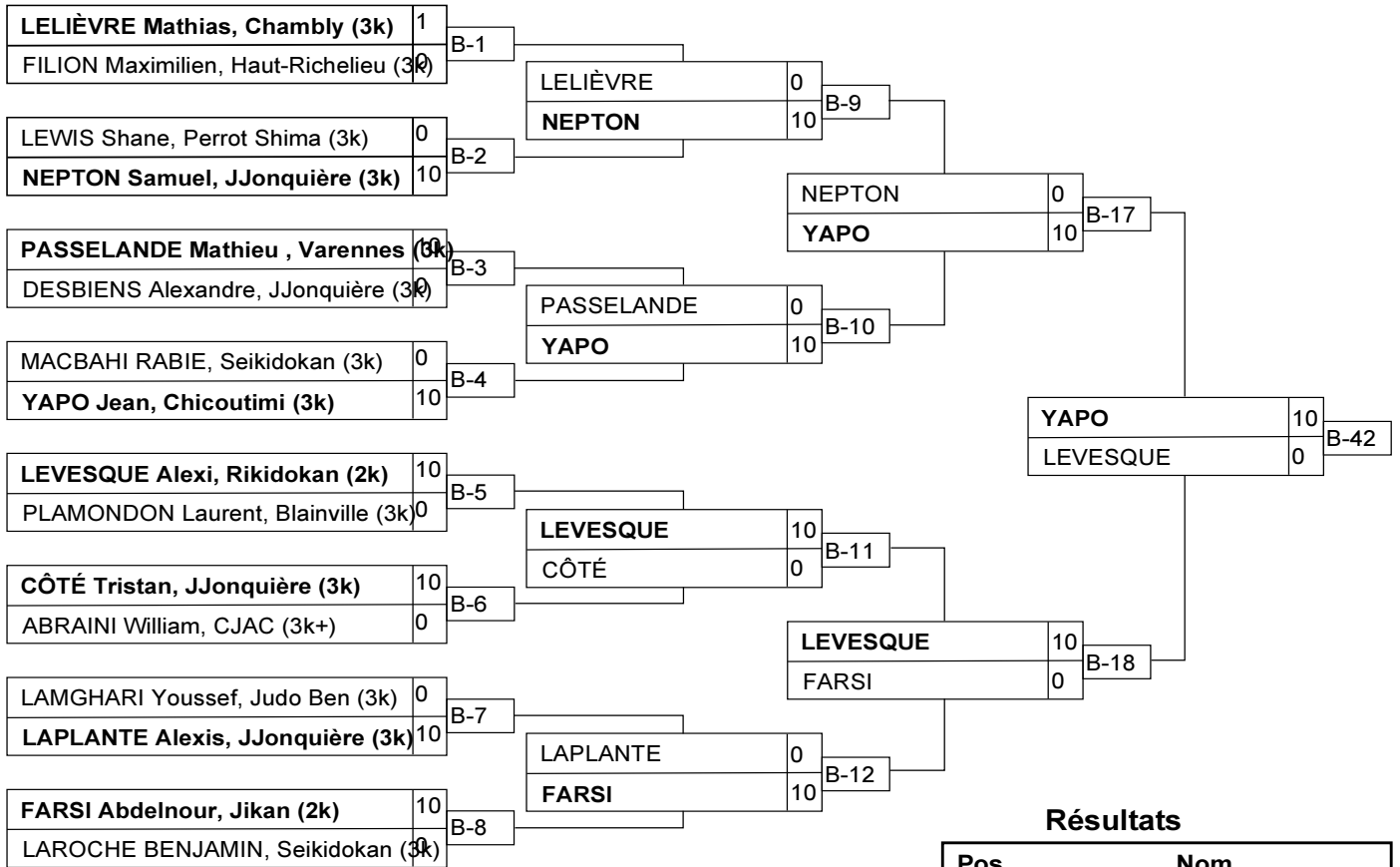


## Résultats

| Pos | Nom                                |
|-----|------------------------------------|
| 1   | SHAPORIN ARTEM, Metropolitain (4k) |
| 2   | DEA Ulysse, Torii (4k+)            |
| 3   | GAGNON Louis, Torii (4k)           |
| 3   | HOULE William, St-Hyacinthe (4k+)  |

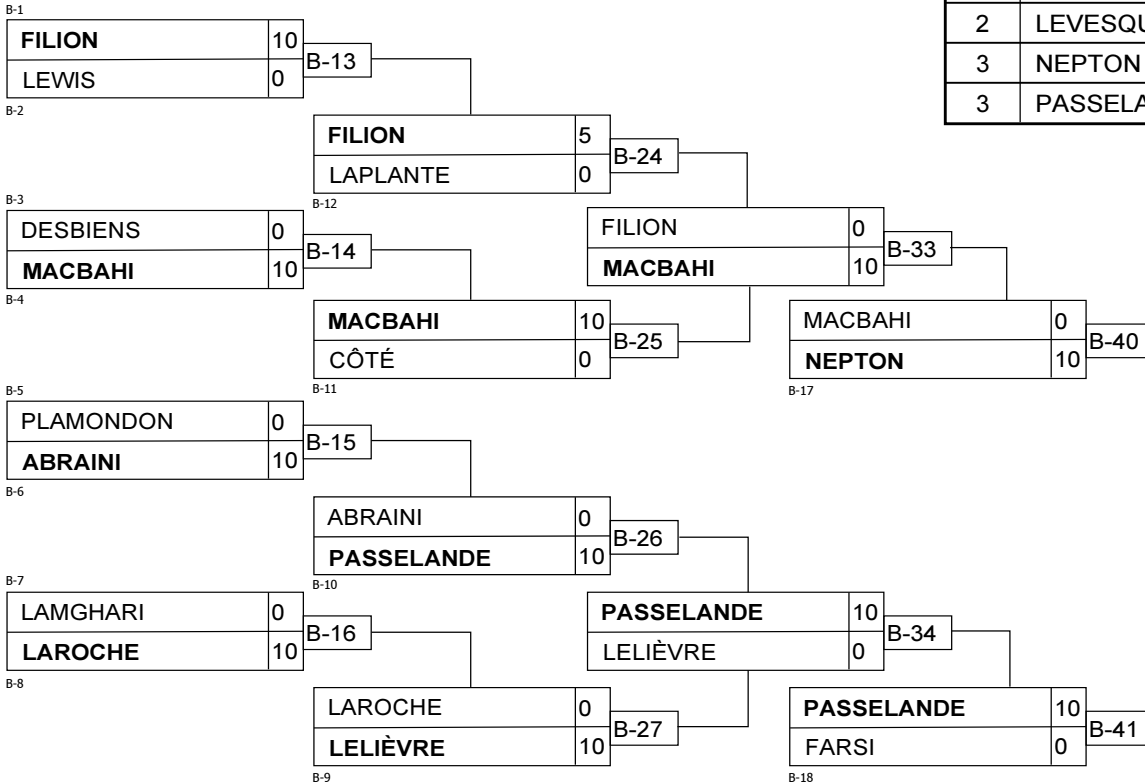


# U14M -38VB



## Résultats

| Pos | Nom                               |
|-----|-----------------------------------|
| 1   | YAPO Jean, Chicoutimi (3k)        |
| 2   | LEVESQUE Alexi, Rikidokan (2k)    |
| 3   | NEPTON Samuel, JJonquière (3k)    |
| 3   | PASSELANDE Mathieu, Varennes (3k) |





# U14M -42JO

## Compétiteurs A

| # | Nom                      | Grade | Club         | 1  | 2  | 3  | 4  | Vic. | Pts | Pos |
|---|--------------------------|-------|--------------|----|----|----|----|------|-----|-----|
| 1 | OULD-AMER SOFIANE (0,00) | 4k+   | Judo Ben     | XX |    |    | 5  | 1    | 5   | 4   |
| 2 | RÉGIS Enrick (0,00)      | 5k    | Port-Cartier | 1  | XX | 10 |    | 2    | 11  | 2   |
| 3 | GOSSET Marcelin (0,00)   | 5k+   | Shidokan     | 10 |    | XX | 10 | 2    | 20  | 1   |
| 4 | MULLER Emanuel (0,00)    | 4k+   | Boucherville |    | 10 |    | XX | 1    | 10  | 3   |

## Matches A

| Match | Blanc                    | Bleu            | Résultat | Temp | Code |
|-------|--------------------------|-----------------|----------|------|------|
| D-27  | OULD-AMER SOFIANE<br>1 2 | RÉGIS Enrick    | 0 - 1    | 3:00 | YUS  |
| D-28  | GOSSET Marcelin<br>3 4   | MULLER Emanuel  | 10 - 0   | 1:54 | IPO  |
| D-38  | OULD-AMER SOFIANE<br>1 3 | GOSSET Marcelin | 0 - 10   | 0:30 | IPO  |
| D-39  | RÉGIS Enrick<br>2 4      | MULLER Emanuel  | 0 - 10   | 0:26 | WIP  |
| D-47  | OULD-AMER SOFIANE<br>1 4 | MULLER Emanuel  | 5 - 0    | 3:00 | YUK  |
| D-48  | RÉGIS Enrick<br>2 3      | GOSSET Marcelin | 10 - 0   | 1:29 | IPO  |

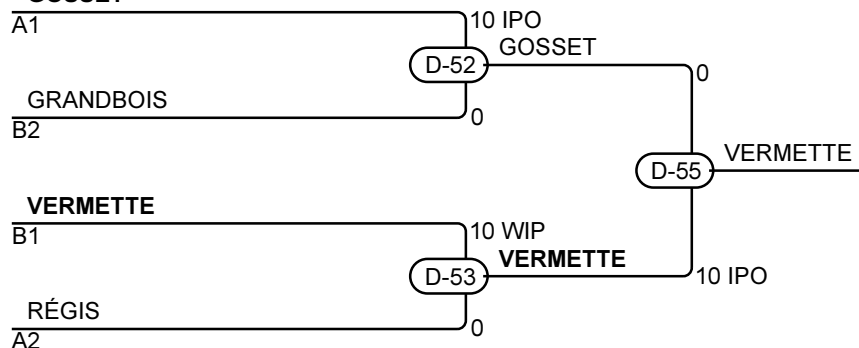
## Compétiteurs B

| # | Nom                       | Grade | Club         | 5  | 6  | 7  | Vic. | Pts | Pos |
|---|---------------------------|-------|--------------|----|----|----|------|-----|-----|
| 5 | VERMETTE Charles (0,00)   | 4k+   | La Pocatière | XX | 10 | 10 | 2    | 20  | 1   |
| 6 | GRANDBOIS Brandon (0,00)  | 5k+   | St-Hubert    |    | XX | 10 | 1    | 10  | 2   |
| 7 | HATZIILIOU VASILIS (0,00) | 5k+   | JUDOSPHERE   |    |    | XX | 0    | 0   | 3   |

## Matches B

| Match | Blanc                    | Bleu               | Résultat | Temp | Code |
|-------|--------------------------|--------------------|----------|------|------|
| D-29  | VERMETTE Charles<br>5 6  | GRANDBOIS Brandon  | 10 - 0   | 2:23 | IPO  |
| D-40  | VERMETTE Charles<br>5 7  | HATZIILIOU VASILIS | 10 - 0   | 0:45 | IPO  |
| D-49  | GRANDBOIS Brandon<br>6 7 | HATZIILIOU VASILIS | 10 - 0   | 3:00 | WIP  |

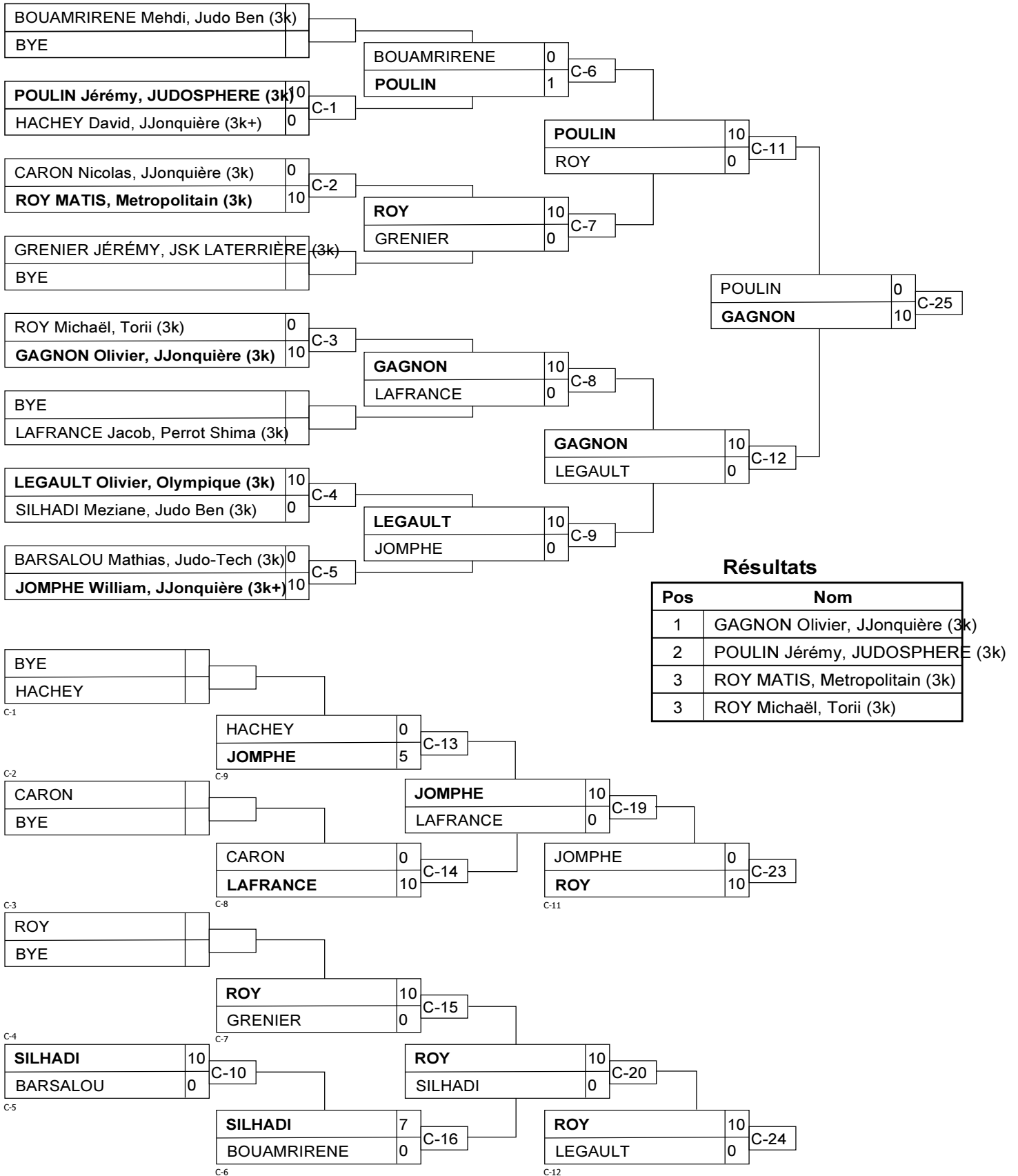
## GOSSET



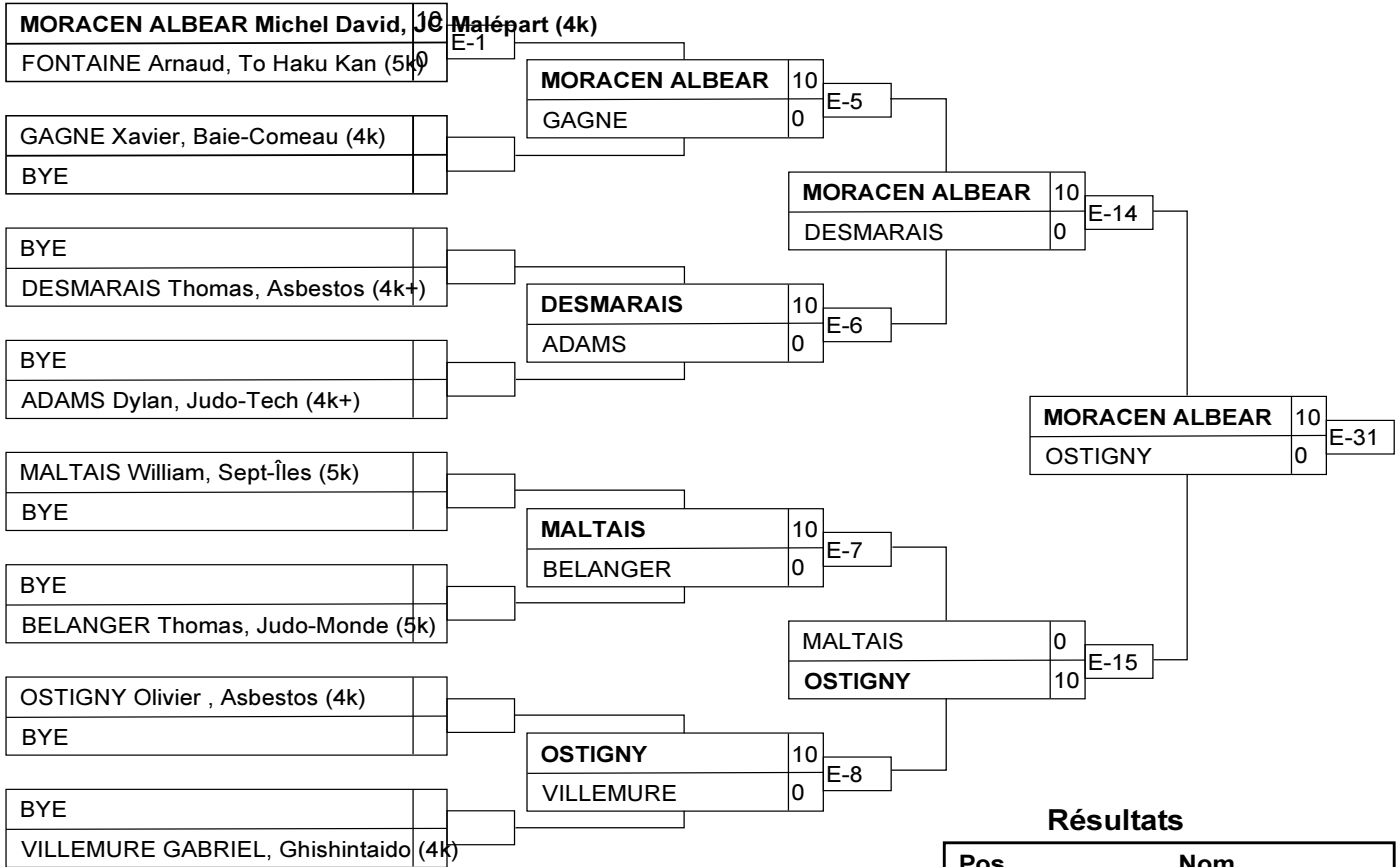
## Résultats

| Pos | Nom                            |
|-----|--------------------------------|
| 1   | VERMETTE Charles, La Pocatière |
| 2   | GOSSET Marcelin, Shidokan      |
| 3   | GRANDBOIS Brandon, St-Hubert   |
| 3   | RÉGIS Enrick, Port-Cartier     |

# U14M -42VB

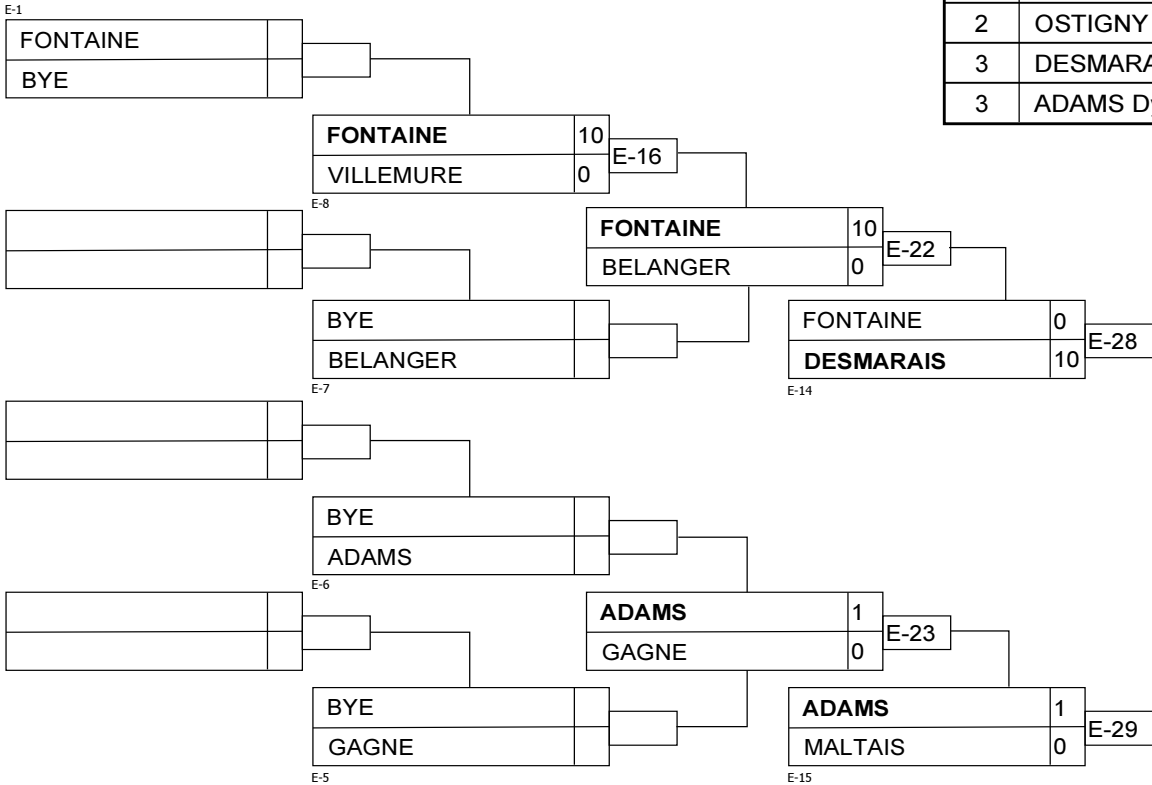


# U14M -46JO

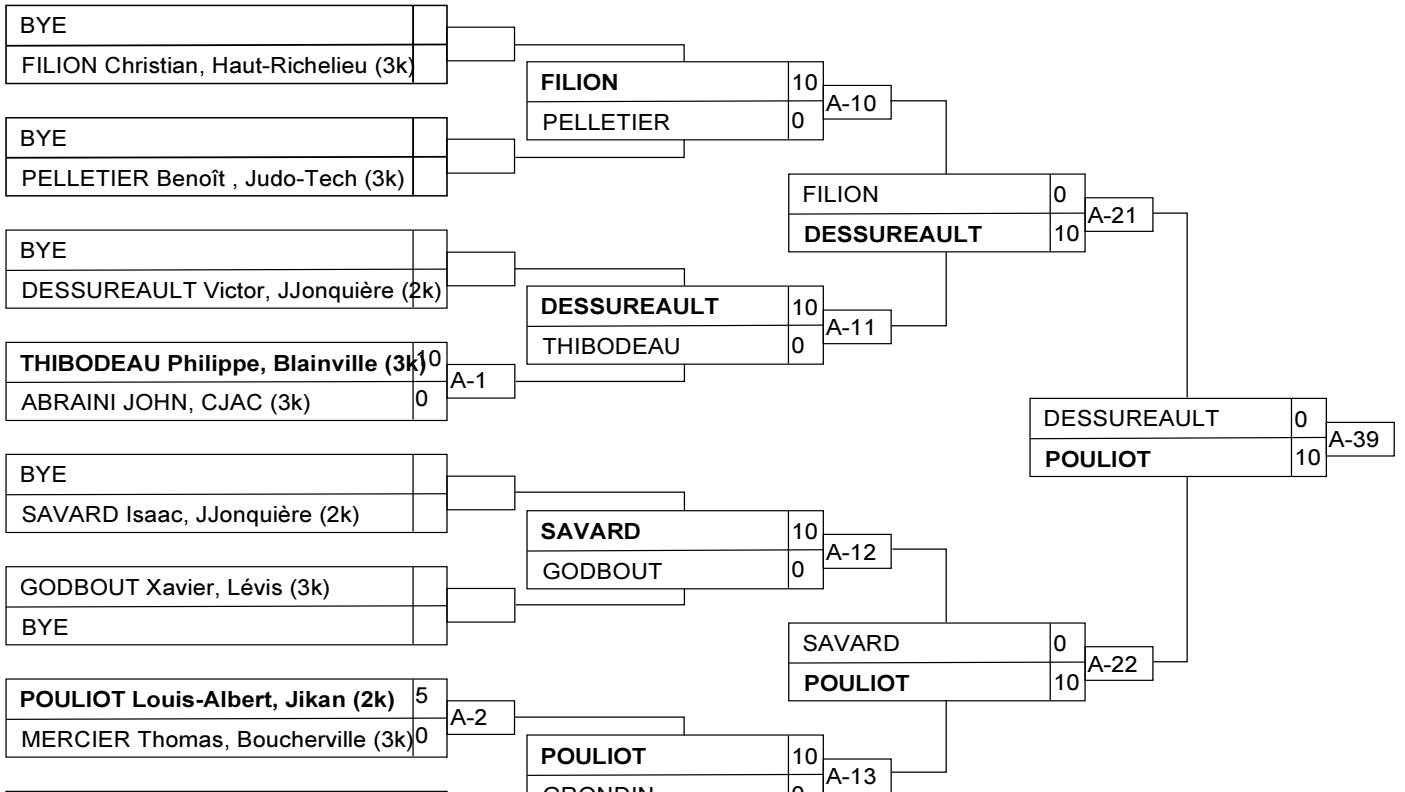


## Résultats

| Pos | Nom   |
|-----|---|
| 1   | MORACEN ALBEAR Michel David, JC Malépart (4k) |
| 2   | OSTIGNY Olivier , Asbestos (4k)               |
| 3   | DESMARAIS Thomas, Asbestos (4k+)              |
| 3   | ADAMS Dylan, Judo-Tech (4k+)                  |

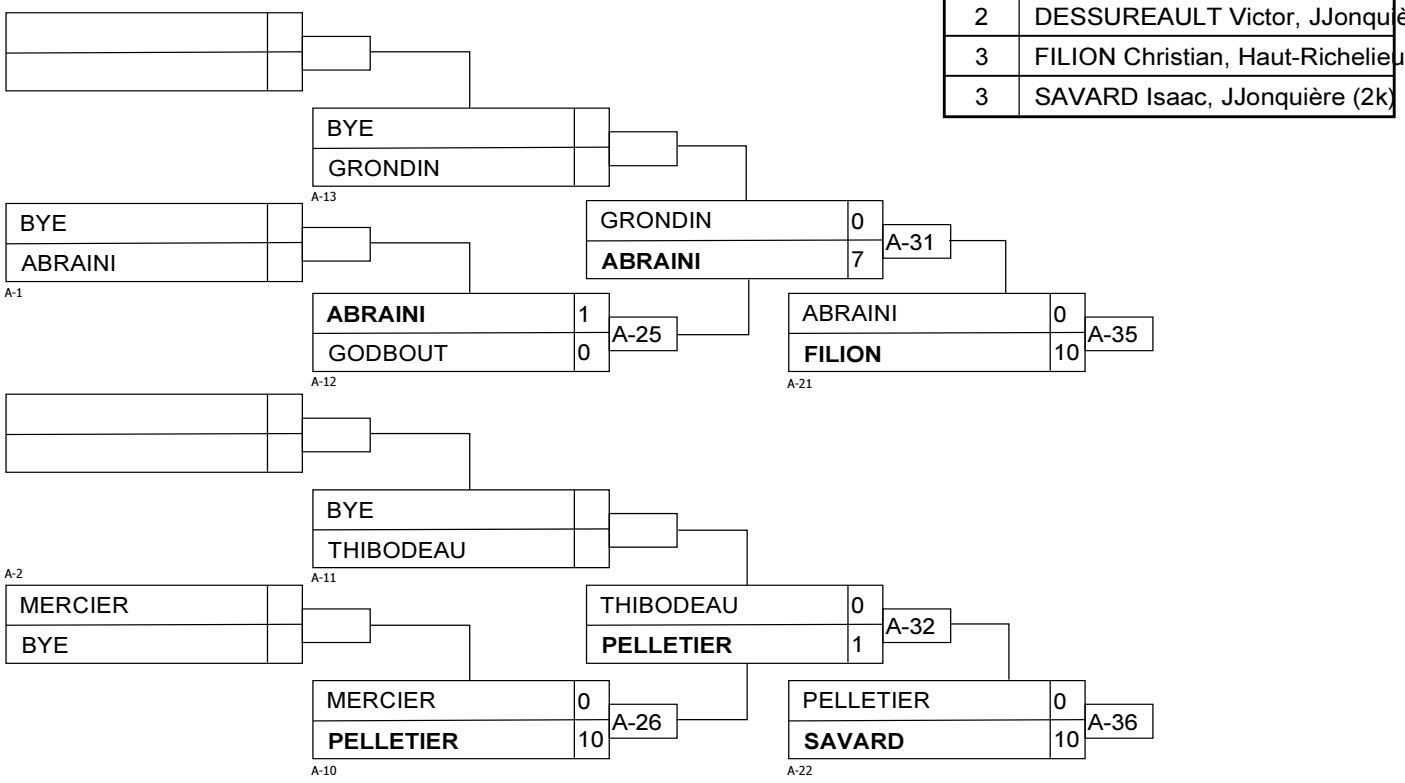


# U14M -46VB



## Résultats

| Pos | Nom                                   |
|-----|---------------------------------------|
| 1   | POULIOT Louis-Albert, Jikan (2k)      |
| 2   | DESSUREAULT Victor, JJonquière (2k)   |
| 3   | FILION Christian, Haut-Richelieu (3k) |
| 3   | SAVARD Isaac, JJonquière (2k)         |



# U14M -50JO

## Compétiteurs A

| # | Nom                       | Grade | Club         | 1  | 2  | 3  | 4  | Vic. | Pts | Pos |
|---|---------------------------|-------|--------------|----|----|----|----|------|-----|-----|
| 1 | PALARDY Leo (0,00)        | 4k    | Judo-Monde   | XX | 10 | 10 |    | 2    | 20  | 2   |
| 2 | DALMAU Philippe (0,00)    | 5k+   | Boucherville |    | XX |    |    | 0    | 0   | 4   |
| 3 | AZNAR-PETIT Xavier (0,00) | 4k    | St-Hubert    |    | 10 | XX |    | 1    | 10  | 3   |
| 4 | BOMBARDIER Samuel (0,00)  | 4k+   | Asbestos     | 10 | 10 | 10 | XX | 3    | 30  | 1   |

## Matches A

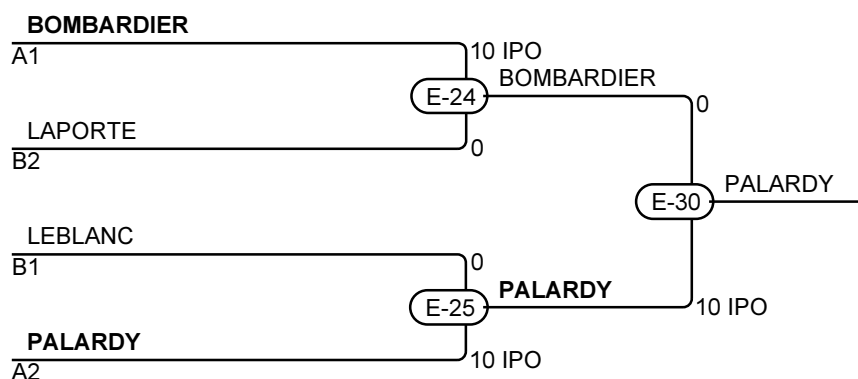
| Match | Blanc              |   |   | Bleu               | Résultat | Temp | Code |
|-------|--------------------|---|---|--------------------|----------|------|------|
| E-2   | PALARDY Leo        | 1 | 2 | DALMAU Philippe    | 10 - 0   | 0:40 | IPO  |
| E-3   | AZNAR-PETIT Xavier | 3 | 4 | BOMBARDIER Samuel  | 0 - 10   | 2:20 | WIP  |
| E-9   | PALARDY Leo        | 1 | 3 | AZNAR-PETIT Xavier | 10 - 0   | 0:55 | WIP  |
| E-10  | DALMAU Philippe    | 2 | 4 | BOMBARDIER Samuel  | 0 - 10   | 0:48 | IPO  |
| E-17  | PALARDY Leo        | 1 | 4 | BOMBARDIER Samuel  | 0 - 10   | 0:38 | IPO  |
| E-18  | DALMAU Philippe    | 2 | 3 | AZNAR-PETIT Xavier | 0 - 10   | 0:34 | IPO  |

## Compétiteurs B

| # | Nom                         | Grade | Club          | 5  | 6  | 7  | Vic. | Pts | Pos |
|---|-----------------------------|-------|---------------|----|----|----|------|-----|-----|
| 5 | DJAMEL Kadi (0,00)          | 4k    | Metropolitain | XX | 5  |    | 1    | 5   | 3   |
| 6 | LEBLANC Charles-Éric (0,00) | 4k+   | Vallée        |    | XX | 10 | 1    | 10  | 1   |
| 7 | LAPORTE William (0,00)      | 5k+   | Kime-Waza     | 10 |    | XX | 1    | 10  | 2   |

## Matches B

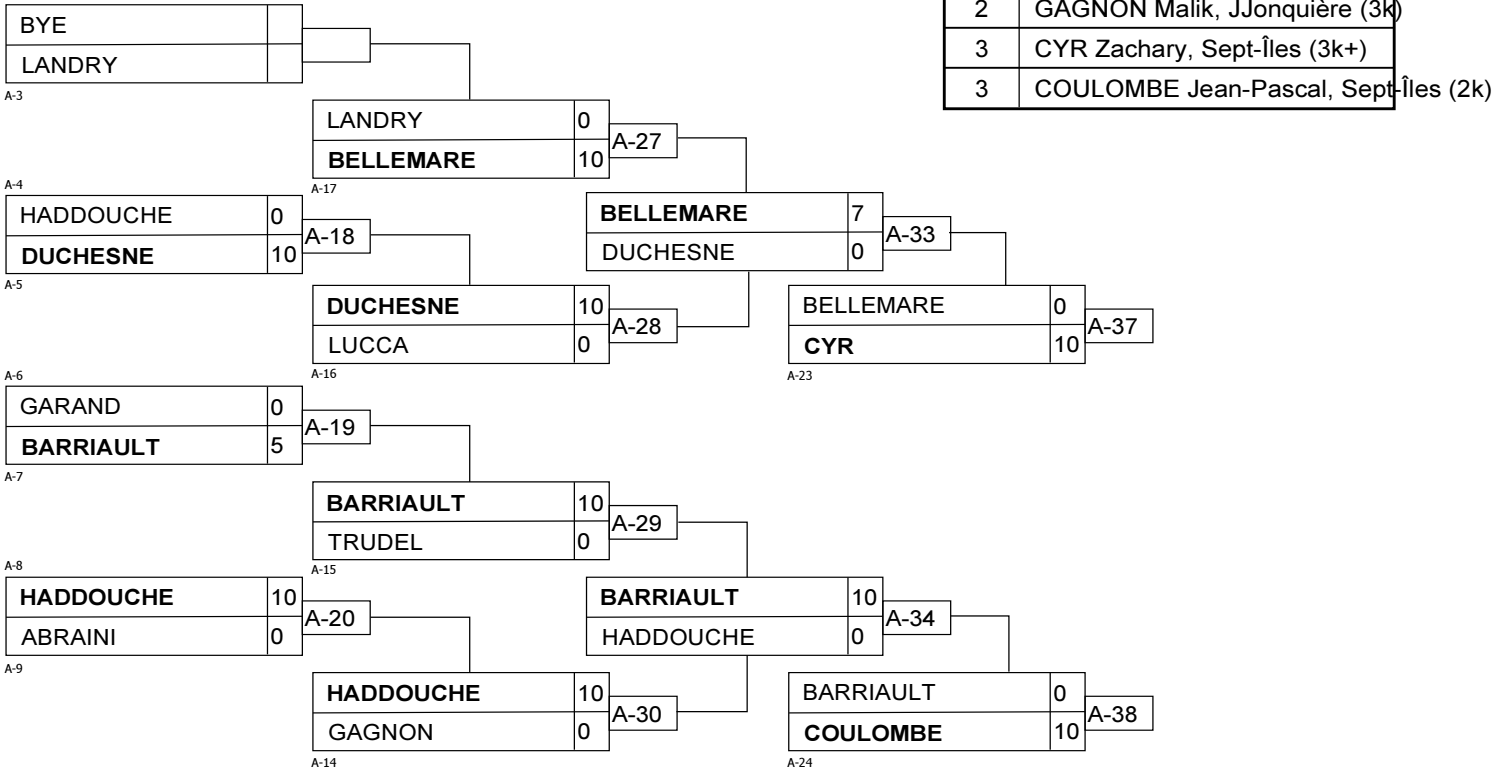
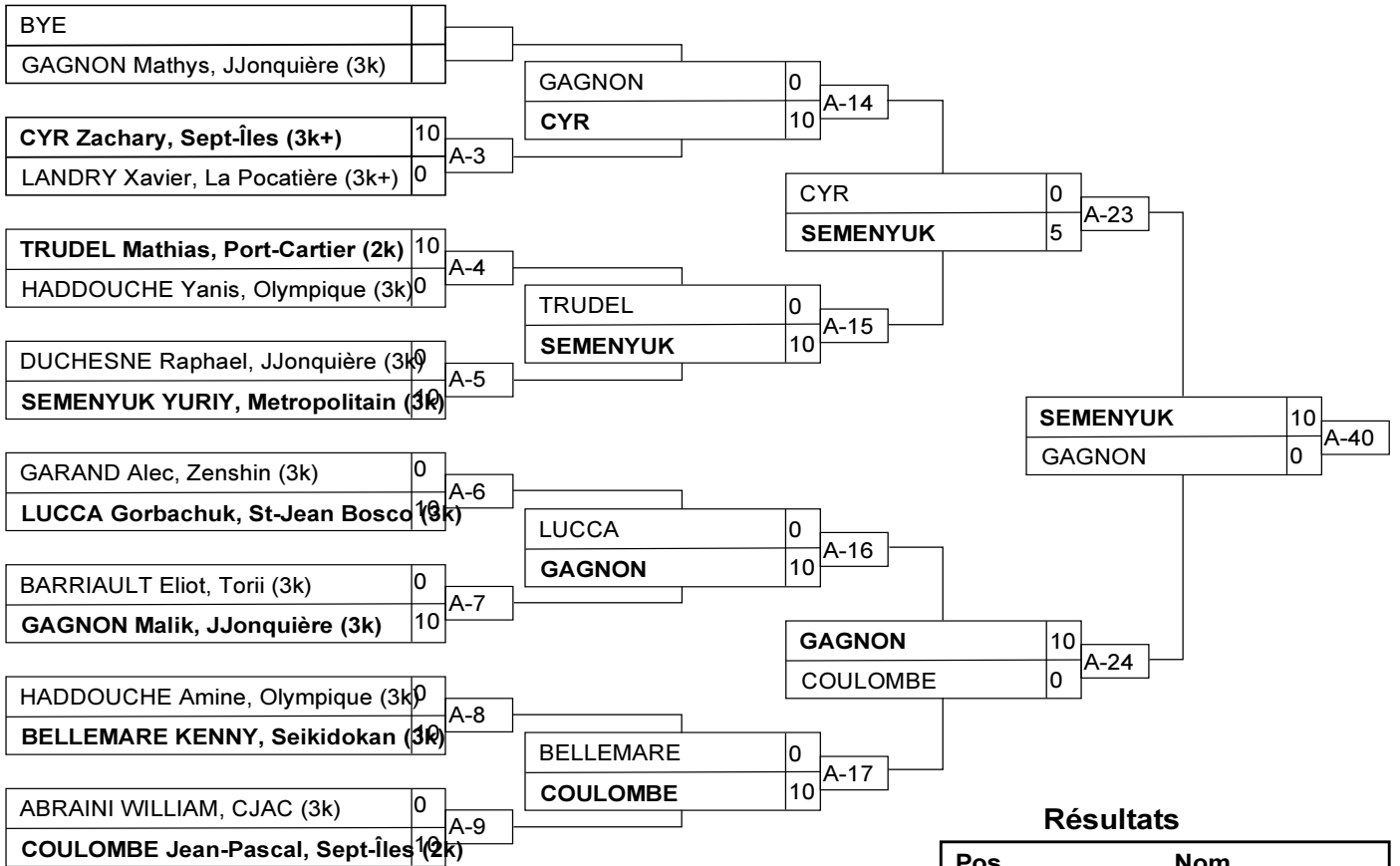
| Match | Blanc                |   |   | Bleu                 | Résultat | Temp | Code |
|-------|----------------------|---|---|----------------------|----------|------|------|
| E-4   | DJAMEL Kadi          | 5 | 6 | LEBLANC Charles-Éric | 5 - 0    | 3:00 | YUK  |
| E-11  | DJAMEL Kadi          | 5 | 7 | LAPORTE William      | 0 - 10   | 1:03 | WIP  |
| E-19  | LEBLANC Charles-Éric | 6 | 7 | LAPORTE William      | 10 - 0   | 0:31 | KIK  |



## Résultats

| Pos | Nom                          |
|-----|------------------------------|
| 1   | PALARDY Leo, Judo-Monde      |
| 2   | BOMBARDIER Samuel, Asbestos  |
| 3   | LAPORTE William, Kime-Waza   |
| 3   | LEBLANC Charles-Éric, Vallée |

# U14M -50VB



# U14M -55JO

## Compétiteurs

| # | Nom                      | Grade | Club             | 1  | 2  | 3  | 4  | Vic. | Pts | Pos |
|---|--------------------------|-------|------------------|----|----|----|----|------|-----|-----|
| 1 | FREZZA Tyson (0,00)      | 5k+   | Olympique        | XX | 10 | 10 | 10 | 3    | 30  | 1   |
| 2 | HENIN Thomas (0,00)      | 4k+   | Kime-Waza        |    | XX | 10 | 10 | 2    | 20  | 2   |
| 3 | SMITH Christopher (0,00) | 4k    | Vieille-Capitale |    |    | XX |    | 0    | 0   | 4   |
| 4 | BEAULAC ELIOT (0,00)     | 4k+   | Seikidokan       |    |    | 10 | XX | 1    | 10  | 3   |

## Matches

| Match | Blanc               |   |   | Bleu                 | Résultat | Temp | Code |
|-------|---------------------|---|---|----------------------|----------|------|------|
| D-25  | <b>FREZZA Tyson</b> | 1 | 2 | HENIN Thomas         | 10 - 0   | 1:07 | IPO  |
| D-26  | SMITH Christopher   | 3 | 4 | <b>BEAULAC ELIOT</b> | 0 - 10   | 1:04 | WIP  |
| D-36  | <b>FREZZA Tyson</b> | 1 | 3 | SMITH Christopher    | 10 - 0   | 0:23 | WIP  |
| D-37  | <b>HENIN Thomas</b> | 2 | 4 | BEAULAC ELIOT        | 10 - 0   | 1:03 | IPO  |
| D-45  | <b>FREZZA Tyson</b> | 1 | 4 | BEAULAC ELIOT        | 10 - 0   | 0:41 | IPO  |
| D-46  | <b>HENIN Thomas</b> | 2 | 3 | SMITH Christopher    | 10 - 0   | 0:27 | WIP  |

## Résultats

| Pos | Nom                                 |
|-----|-------------------------------------|
| 1   | FREZZA Tyson, Olympique             |
| 2   | HENIN Thomas, Kime-Waza             |
| 3   | BEAULAC ELIOT, Seikidokan           |
| 4   | SMITH Christopher, Vieille-Capitale |

# U14M -55VB

## Compétiteurs

| # | Nom                       | Grade | Club         | 1  | 2  | 3  | 4  | Vic. | Pts | Pos |
|---|---------------------------|-------|--------------|----|----|----|----|------|-----|-----|
| 1 | CARPENTIER Laurent (0,00) | 3k    | Univ.Laval   | XX | 7  | 10 |    | 2    | 17  | 2   |
| 2 | BLACKBURN Gabriel (0,00)  | 3k    | JJonquière   |    | XX | 10 |    | 1    | 10  | 3   |
| 3 | ZUZUNAGA Santiago (0,00)  | 3k    | Perrot Shima |    |    | XX |    | 0    | 0   | 4   |
| 4 | DUBE Vincent (0,00)       | 3k    | Seikidokan   | 10 | 10 | 10 | XX | 3    | 30  | 1   |

## Matches

| Match | Blanc                     |   |   | Bleu                | Résultat | Temp | Code |
|-------|---------------------------|---|---|---------------------|----------|------|------|
| B-20  | <b>CARPENTIER Laurent</b> | 1 | 2 | BLACKBURN Gabriel   | 7 - 0    | 3:00 | WAZ  |
| B-21  | ZUZUNAGA Santiago         | 3 | 4 | <b>DUBE Vincent</b> | 0 - 10   | 0:54 | WIP  |
| B-29  | <b>CARPENTIER Laurent</b> | 1 | 3 | ZUZUNAGA Santiago   | 10 - 0   | 0:45 | HAN  |
| B-30  | BLACKBURN Gabriel         | 2 | 4 | <b>DUBE Vincent</b> | 0 - 10   | 0:34 | IPO  |
| B-36  | CARPENTIER Laurent        | 1 | 4 | <b>DUBE Vincent</b> | 0 - 10   | 0:34 | IPO  |
| B-37  | <b>BLACKBURN Gabriel</b>  | 2 | 3 | ZUZUNAGA Santiago   | 10 - 0   | 0:00 | FUS  |

## Résultats

| Pos | Nom                             |
|-----|---------------------------------|
| 1   | DUBE Vincent, Seikidokan        |
| 2   | CARPENTIER Laurent, Univ.Laval  |
| 3   | BLACKBURN Gabriel, JJonquière   |
| 4   | ZUZUNAGA Santiago, Perrot Shima |



# U14M -60JO

## Compétiteurs

| # | Nom                  | Grade | Club          | 1  | 2  | 1  | 2  | 1  | 2  | Vic. | Pts | Pos |
|---|----------------------|-------|---------------|----|----|----|----|----|----|------|-----|-----|
| 1 | NÉRON Pascal (0,00)  | 4k    | St Jean Bosco | XX |    | XX |    | XX |    | 0    | 0   | 2   |
| 2 | BURTON Émeric (0,00) | 4k    | St-Hubert     | 10 | XX | 1  | XX |    | XX | 2    | 11  | 1   |

## Matches

| Match | Blanc        |   |   | Bleu          | Résultat | Temp | Code |
|-------|--------------|---|---|---------------|----------|------|------|
| B-44  | NÉRON Pascal | 1 | 2 | BURTON Émeric | 0 - 10   | 3:00 | WIP  |
| B-49  | NÉRON Pascal | 1 | 2 | BURTON Émeric | 0 - 1    | 3:00 | YUS  |
| B-54  | NÉRON Pascal | 1 | 2 | BURTON Émeric |          |      |      |

## Résultats

| Pos | Nom                         |
|-----|-----------------------------|
| 1   | BURTON Émeric, St-Hubert    |
| 2   | NÉRON Pascal, St Jean Bosco |

# U14M -60VB

## Compétiteurs

| # | Nom                                | Grade | Club          | 1  | 2  | 3  | 4  | Vic. | Pts | Pos |
|---|------------------------------------|-------|---------------|----|----|----|----|------|-----|-----|
| 1 | PAIEMENT Édouard (0,00)            | 3k+   | St-Hubert     | XX |    |    | 10 | 1    | 10  | 3   |
| 2 | DE BRITO Mateo (0,00)              | 3k    | St Jean Bosco | 10 | XX |    | 10 | 2    | 20  | 2   |
| 3 | BATDORJ Munkhjin (0,00)            | 3k    | Judo Ben      | 10 | 10 | XX | 10 | 3    | 30  | 1   |
| 4 | ANDRIAMANANA Faniry Michael (0,00) | 3k+   | St-Hyacinthe  |    |    |    | XX | 0    | 0   | 4   |

## Matches

| Match | Blanc            |   |   | Bleu                        | Résultat | Temp | Code |
|-------|------------------|---|---|-----------------------------|----------|------|------|
| C-17  | PAIEMENT Édouard | 1 | 2 | DE BRITO Mateo              | 0 - 10   | 1:03 | IPO  |
| C-18  | BATDORJ Munkhjin | 3 | 4 | ANDRIAMANANA Faniry Michael | 10 - 0   | 0:30 | WIP  |
| C-21  | PAIEMENT Édouard | 1 | 3 | BATDORJ Munkhjin            | 0 - 10   | 2:37 | WIP  |
| C-22  | DE BRITO Mateo   | 2 | 4 | ANDRIAMANANA Faniry Michael | 10 - 0   | 0:47 | WIP  |
| C-26  | PAIEMENT Édouard | 1 | 4 | ANDRIAMANANA Faniry Michael | 10 - 0   | 0:16 | IPO  |
| C-27  | DE BRITO Mateo   | 2 | 3 | BATDORJ Munkhjin            | 0 - 10   | 0:54 | IPO  |

## Résultats

| Pos | Nom                                       |
|-----|---|
| 1   | BATDORJ Munkhjin, Judo Ben                |
| 2   | DE BRITO Mateo, St Jean Bosco             |
| 3   | PAIEMENT Édouard, St-Hubert               |
| 4   | ANDRIAMANANA Faniry Michael, St-Hyacinthe |

# U14M -66JO

## Compétiteurs

| # | Nom                            | Grade | Club            | 1  | 2  | 3  | 4  | Vic. | Pts | Pos |
|---|--------------------------------|-------|-----------------|----|----|----|----|------|-----|-----|
| 1 | MEDDAH Mohamed Housseem (0,00) | 5k+   | Bud. St-Laurent | XX | 10 |    |    | 1    | 10  | 2   |
| 2 | TRIAL Alexandre (0,00)         | 5k+   | St Jean Bosco   |    | XX |    | 10 | 1    | 10  | 3   |
| 3 | BOUTIN Alexis (0,00)           | 4k    | St Jean Bosco   | 10 | 10 | XX | 10 | 3    | 30  | 1   |
| 4 | SIAMMOUR Adam (0,00)           | 4k+   | Torii           | 7  |    |    | XX | 1    | 7   | 4   |

## Matches

| Match | Blanc                          |   |   | Bleu                 | Résultat | Temp | Code |
|-------|--------------------------------|---|---|----------------------|----------|------|------|
| E-12  | <b>MEDDAH Mohamed Housseem</b> | 1 | 2 | TRIAL Alexandre      | 10 - 0   | 0:07 | IPO  |
| E-13  | <b>BOUTIN Alexis</b>           | 3 | 4 | SIAMMOUR Adam        | 10 - 0   | 0:45 | WIP  |
| E-20  | MEDDAH Mohamed Housseem        | 1 | 3 | <b>BOUTIN Alexis</b> | 0 - 10   | 2:07 | WIP  |
| E-21  | <b>TRIAL Alexandre</b>         | 2 | 4 | SIAMMOUR Adam        | 10 - 0   | 0:34 | IPO  |
| E-26  | MEDDAH Mohamed Housseem        | 1 | 4 | <b>SIAMMOUR Adam</b> | 0 - 7    | 3:00 | WAZ  |
| E-27  | TRIAL Alexandre                | 2 | 3 | <b>BOUTIN Alexis</b> | 0 - 10   | 2:48 | IPO  |

## Résultats

| Pos | Nom                                      |
|-----|--|
| 1   | BOUTIN Alexis, St Jean Bosco             |
| 2   | MEDDAH Mohamed Housseem, Bud. St-Laurent |
| 3   | TRIAL Alexandre, St Jean Bosco           |
| 4   | SIAMMOUR Adam, Torii                     |

# U14M -66VB

## Compétiteurs

| # | Nom                   | Grade | Club          | 1  | 2  | 3  | Vic. | Pts | Pos |
|---|-----------------------|-------|---------------|----|----|----|------|-----|-----|
| 1 | ST-PIERRE Adam (0,00) | 3k    | Rouyn-Noranda | XX | 10 | 10 | 2    | 20  | 1   |
| 2 | CÔTÉ Félix (0,00)     | 3k    | Albatros      |    | XX | 10 | 1    | 10  | 2   |
| 3 | GAUDET William (0,00) | 3k    | Seikidokan    |    |    | XX | 0    | 0   | 3   |

## Matches

| Match | Blanc          |   |   | Bleu           | Résultat | Temp | Code |
|-------|----------------|---|---|----------------|----------|------|------|
| A-44  | ST-PIERRE Adam | 1 | 2 | CÔTÉ Félix     | 10 - 0   | 0:17 | IPO  |
| A-50  | ST-PIERRE Adam | 1 | 3 | GAUDET William | 10 - 0   | 0:52 | IPO  |
| A-56  | CÔTÉ Félix     | 2 | 3 | GAUDET William | 10 - 0   | 0:05 | IPO  |

## Résultats

| Pos | Nom                           |
|-----|-------------------------------|
| 1   | ST-PIERRE Adam, Rouyn-Noranda |
| 2   | CÔTÉ Félix, Albatros          |
| 3   | GAUDET William, Seikidokan    |

# ne-waza groupe 1

## Compétiteurs

| # | Nom                            | Grade | Club        | 1  | 2  | 3  | 4  | Vic. | Pts | Pos |
|---|--------------------------------|-------|-------------|----|----|----|----|------|-----|-----|
| 1 | CASAVANT Bernard (0,00)        | 3k    | Kime-Waza   | XX |    | 5  |    | 1    | 5   | 3   |
| 2 | COLLIN David (0,00)            | 1D    | Baie-Comeau | 10 | XX | 10 | 5  | 3    | 25  | 1   |
| 3 | TOUSSAINT Maxime (0,00)        | 2k    | Lévis       |    |    | XX |    | 0    | 0   | 4   |
| 4 | BILODEAU-BÉRUBÉ Charles (0,00) | 1D    | Shidokan    | 10 |    | 10 | XX | 2    | 20  | 2   |

## Matches

| Match | Blanc                   |   |   | Bleu                           | Résultat | Temp | Code |
|-------|-------------------------|---|---|--------------------------------|----------|------|------|
| E-34  | CASAVANT Bernard        | 1 | 2 | COLLIN David                   | 0 - 10   | 1:05 | IPO  |
| E-35  | TOUSSAINT Maxime        | 3 | 4 | BILODEAU-BÉRUBÉ Charles        | 0 - 10   | 1:13 | IPO  |
| E-38  | <b>CASAVANT Bernard</b> | 1 | 3 | TOUSSAINT Maxime               | 5 - 0    | 3:00 | YUK  |
| E-39  | <b>COLLIN David</b>     | 2 | 4 | BILODEAU-BÉRUBÉ Charles        | 5 - 0    | 3:00 | YUK  |
| E-42  | CASAVANT Bernard        | 1 | 4 | <b>BILODEAU-BÉRUBÉ Charles</b> | 0 - 10   | 1:00 | IPO  |
| E-43  | <b>COLLIN David</b>     | 2 | 3 | TOUSSAINT Maxime               | 10 - 0   | 2:54 | IPO  |

## Résultats

| Pos | Nom                               |
|-----|-----------------------------------|
| 1   | COLLIN David, Baie-Comeau         |
| 2   | BILODEAU-BÉRUBÉ Charles, Shidokan |
| 3   | CASAVANT Bernard, Kime-Waza       |
| 4   | TOUSSAINT Maxime, Lévis           |

# ne-waza groupe 2

## Compétiteurs

| # | Nom                       | Grade | Club        | 1  | 2  | 3  | 4  | Vic. | Pts | Pos |
|---|---------------------------|-------|-------------|----|----|----|----|------|-----|-----|
| 1 | PAQUET Marc-André (0,00)  | 1k    | Amqui       | XX |    |    |    | 0    | 0   | 4   |
| 2 | BADAT Thomas (0,00)       | 1k    | Judo Victo  | 10 | XX | 7  | 10 | 3    | 27  | 1   |
| 3 | BADAT Roger (0,00)        | 1k    | Judo Victo  | 5  |    | XX |    | 1    | 5   | 3   |
| 4 | HAYRUTDINOV Viktor (0,00) | 1D    | To Haku Kan | 10 |    | 5  | XX | 2    | 15  | 2   |

## Matches

| Match | Blanc               | Bleu | Résultat           | Temp   | Code |     |
|-------|---------------------|------|--------------------|--------|------|-----|
| E-32  | PAQUET Marc-André   | 1 2  | BADAT Thomas       | 0 - 10 | 3:00 | WIP |
| E-33  | BADAT Roger         | 3 4  | HAYRUTDINOV Viktor | 0 - 5  | 3:00 | YUK |
| E-36  | PAQUET Marc-André   | 1 3  | BADAT Roger        | 0 - 5  | 3:00 | YUK |
| E-37  | <b>BADAT Thomas</b> | 2 4  | HAYRUTDINOV Viktor | 10 - 0 | 2:08 | IPO |
| E-40  | PAQUET Marc-André   | 1 4  | HAYRUTDINOV Viktor | 0 - 10 | 0:34 | IPO |
| E-41  | <b>BADAT Thomas</b> | 2 3  | BADAT Roger        | 7 - 0  | 3:00 | WAZ |

## Résultats

| Pos | Nom                             |
|-----|---------------------------------|
| 1   | BADAT Thomas, Judo Victo        |
| 2   | HAYRUTDINOV Viktor, To Haku Kan |
| 3   | BADAT Roger, Judo Victo         |
| 4   | PAQUET Marc-André, Amqui        |