

Newaza M -73

Compétiteurs

| # | Nom | Club | 1 | 2 | 3 | 4 | 5 | Vic. | Pts | Pos |
|---|--------------------|--------------------|----|----|----|----|----|------|-----|-----|
| 1 | GAUTHIER Sébastien | Judokas Jonquière | XX | 10 | | 10 | 10 | 3 | 30 | 2 |
| 2 | CARON William | Kime-Waza Joliette | | XX | | | | 0 | 0 | 5 |
| 3 | DION Philip | Boucherville | 10 | 10 | XX | 10 | 10 | 4 | 40 | 1 |
| 4 | ALLAIRE Eliot | Juvaldo | | 10 | | XX | 10 | 2 | 20 | 3 |
| 5 | HENIN Thomas | Kime-Waza Joliette | | 10 | | | XX | 1 | 10 | 4 |

Matches

| Match | Blanc | | | Bleu | Résultat | Temp | Code |
|-------|---------------------------|---|---|----------------------|----------|------|------|
| E-34 | ALLAIRE Eliot | 4 | 5 | HENIN Thomas | 10 - 0 | 3:21 | GSI |
| E-35 | GAUTHIER Sébastien | 1 | 2 | CARON William | 10 - 0 | 0:00 | IPO |
| E-38 | DION Philip | 3 | 4 | ALLAIRE Eliot | 10 - 0 | 0:53 | IPO |
| E-39 | GAUTHIER Sébastien | 1 | 5 | HENIN Thomas | 10 - 0 | 0:28 | IPO |
| E-42 | CARON William | 2 | 3 | DION Philip | 0 - 10 | 0:00 | IPO |
| E-43 | GAUTHIER Sébastien | 1 | 4 | ALLAIRE Eliot | 10 - 0 | 1:51 | IPO |
| E-48 | DION Philip | 3 | 5 | HENIN Thomas | 10 - 0 | 0:21 | IPO |
| E-49 | CARON William | 2 | 4 | ALLAIRE Eliot | 0 - 10 | 0:00 | IPO |
| E-54 | GAUTHIER Sébastien | 1 | 3 | DION Philip | 0 - 10 | 3:40 | GSI |
| E-55 | CARON William | 2 | 5 | HENIN Thomas | 0 - 10 | 0:00 | IPO |

Résultats

| Pos | Nom |
|-----|---------------------------------------|
| 1 | DION Philip, Boucherville |
| 2 | GAUTHIER Sébastien, Judokas Jonquière |
| 3 | ALLAIRE Eliot, Juvaldo |
| 4 | HENIN Thomas, Kime-Waza Joliette |
| | |

Newaza M -81

Compétiteurs

| # | Nom | Club | 1 | 2 | 3 | 4 | 5 | Vic. | Pts | Pos |
|---|-----------------------|--------------------------|----|----|----|----|----|------|-----|-----|
| 1 | MARTICOTTE Vincent | Shidokan | XX | 10 | 10 | 10 | 10 | 4 | 40 | 1 |
| 2 | MALTAIS Jean-Philippe | Institut Judo Chicoutimi | | XX | 10 | 10 | 10 | 3 | 30 | 2 |
| 3 | SANZ-ROBINSON Jethro | Shidokan | | | XX | 10 | 10 | 2 | 20 | 3 |
| 4 | TOUPIN Dominic | Lévis | | | | XX | | 0 | 0 | 5 |
| 5 | GOBEIL Yan | Institut Judo Chicoutimi | | | | 10 | XX | 1 | 10 | 4 |

Matches

| Match | Blanc | | | Bleu | Résultat | Temp | Code |
|-------|-----------------------|---|---|-----------------------|----------|------|------|
| E-36 | TOUPIN Dominic | 4 | 5 | GOBEIL Yan | 0 - 10 | 2:18 | IPO |
| E-37 | MARTICOTTE Vincent | 1 | 2 | MALTAIS Jean-Philippe | 10 - 0 | 1:29 | IPO |
| E-40 | SANZ-ROBINSON Jethro | 3 | 4 | TOUPIN Dominic | 10 - 0 | 1:51 | IPO |
| E-41 | MARTICOTTE Vincent | 1 | 5 | GOBEIL Yan | 10 - 0 | 2:38 | IPO |
| E-46 | MALTAIS Jean-Philippe | 2 | 3 | SANZ-ROBINSON Jethro | 10 - 0 | 1:35 | IPO |
| E-47 | MARTICOTTE Vincent | 1 | 4 | TOUPIN Dominic | 10 - 0 | 1:18 | IPO |
| E-52 | SANZ-ROBINSON Jethro | 3 | 5 | GOBEIL Yan | 10 - 0 | 1:36 | IPO |
| E-53 | MALTAIS Jean-Philippe | 2 | 4 | TOUPIN Dominic | 10 - 0 | 2:13 | IPO |
| E-58 | MARTICOTTE Vincent | 1 | 3 | SANZ-ROBINSON Jethro | 10 - 0 | 1:05 | IPO |
| E-59 | MALTAIS Jean-Philippe | 2 | 5 | GOBEIL Yan | 10 - 0 | 3:00 | IPO |

Résultats

| Pos | Nom |
|-----|---|
| 1 | MARTICOTTE Vincent, Shidokan |
| 2 | MALTAIS Jean-Philippe, Institut Judo Chicouti |
| 3 | SANZ-ROBINSON Jethro, Shidokan |
| 4 | GOBEIL Yan, Institut Judo Chicoutimi |
| | |

Newaza M +81

Compétiteurs

| # | Nom | Club | 1 | 2 | 3 | 4 | Vic. | Pts | Pos |
|---|-------------------|------------|----|----|----|----|------|-----|-----|
| 1 | LEMIEUX Jeremy | Lévis | XX | 10 | 10 | | 2 | 20 | 2 |
| 2 | PAQUET Marc-André | Amqui | | XX | | | 0 | 0 | 4 |
| 3 | ROBICHAUD Jimmy | Amqui | | 10 | XX | | 1 | 10 | 3 |
| 4 | BADAT Thomas | Judo Victo | 5 | 10 | 10 | XX | 3 | 25 | 1 |

Matches

| Match | Blanc | | | Bleu | Résultat | Temp | Code |
|-------|-----------------------|---|---|------------------------|----------|------|------|
| E-44 | LEMIEUX Jeremy | 1 | 2 | PAQUET Marc-André | 10 - 0 | 1:19 | IPO |
| E-45 | ROBICHAUD Jimmy | 3 | 4 | BADAT Thomas | 0 - 10 | 2:08 | IPO |
| E-50 | LEMIEUX Jeremy | 1 | 3 | ROBICHAUD Jimmy | 10 - 0 | 0:20 | IPO |
| E-51 | PAQUET Marc-André | 2 | 4 | BADAT Thomas | 0 - 10 | 0:00 | IPO |
| E-56 | LEMIEUX Jeremy | 1 | 4 | BADAT Thomas | 0 - 5 | 4:17 | GSW |
| E-57 | PAQUET Marc-André | 2 | 3 | ROBICHAUD Jimmy | 0 - 10 | 0:00 | IPO |

Résultats

| Pos | Nom |
|-----|--------------------------|
| 1 | BADAT Thomas, Judo Victo |
| 2 | LEMIEUX Jeremy, Lévis |
| 3 | ROBICHAUD Jimmy, Amqui |
| | |

TT U14M -34V+

Compétiteurs

| # | Nom | Club | 1 | 2 | 3 | Vic. | Pts | Pos |
|---|-----------------------------|-------------------|----|----|----|------|-----|-----|
| 1 | BARRIAULT-TREMBLAY Éliandre | Judokas Jonquière | XX | 10 | | 1 | 10 | 1 |
| 2 | MAURICE Olivier | Blainville | | XX | 10 | 1 | 10 | 2 |
| 3 | CAUDEN Emrys | Judosphère | 5 | | XX | 1 | 5 | 3 |

Matches

| Match | Blanc | | | Bleu | Résultat | Temp | Code |
|-------|------------------------------------|---|---|---------------------|----------|------|------|
| F-1 | BARRIAULT-TREMBLAY Éliandre | 1 | 2 | MAURICE Olivier | 10 - 0 | 2:36 | GSI |
| F-2 | BARRIAULT-TREMBLAY Éliandre | 1 | 3 | CAUDEN Emrys | 0 - 5 | 0:41 | GSW |
| F-3 | MAURICE Olivier | 2 | 3 | CAUDEN Emrys | 10 - 0 | 1:33 | GSI |

Résultats

| Pos | Nom |
|-----|--|
| 1 | BARRIAULT-TREMBLAY Éliandre, Judokas Jonquière |
| 2 | MAURICE Olivier, Blainville |
| 3 | CAUDEN Emrys, Judosphère |

U14F -36JO

Compétiteurs

| # | Nom | Club | 1 | 2 | 3 | 4 | Vic. | Pts | Pos |
|---|------------------|-------------|----|----|----|----|------|-----|-----|
| 1 | PERRON Maika | Zenshin | XX | 1 | 10 | | 2 | 11 | 2 |
| 2 | PARENT Camylle | Tani | | XX | 10 | | 1 | 10 | 3 |
| 3 | TURCOTTE Magalie | Amqui | | | XX | | 0 | 0 | 4 |
| 4 | BELANGER Liana | Hontaï Dojo | 1 | 10 | 10 | XX | 3 | 21 | 1 |

Matches

| Match | Blanc | | | Bleu | Résultat | Temp | Code |
|-------|-----------------------|---|---|-----------------------|----------|------|------|
| A-7 | PERRON Maika | 1 | 2 | PARENT Camylle | 1 - 0 | 3:00 | YUS |
| A-8 | TURCOTTE Magalie | 3 | 4 | BELANGER Liana | 0 - 10 | 0:30 | WIP |
| A-28 | PERRON Maika | 1 | 3 | TURCOTTE Magalie | 10 - 0 | 0:54 | IPO |
| A-29 | PARENT Camylle | 2 | 4 | BELANGER Liana | 0 - 10 | 1:51 | WIP |
| A-39 | PERRON Maika | 1 | 4 | BELANGER Liana | 0 - 1 | 3:00 | YUS |
| A-40 | PARENT Camylle | 2 | 3 | TURCOTTE Magalie | 10 - 0 | 0:48 | IPO |

Résultats

| Pos | Nom |
|-----|-----------------------------|
| 1 | BELANGER Liana, Hontaï Dojo |
| 2 | PERRON Maika, Zenshin |
| 3 | PARENT Camylle, Tani |
| | |

U14F -36V+

Compétiteurs

| # | Nom | Club | 1 | 2 | 1 | 2 | 1 | 2 | Vic. | Pts | Pos |
|---|-------------------|----------------|----|----|----|----|----|----|------|-----|-----|
| 1 | CHARBONNEAU Malie | Haut-Richelieu | XX | 10 | XX | 10 | XX | | 2 | 20 | 1 |
| 2 | WARD Florence | Sept-Iles | | XX | | XX | | XX | 0 | 0 | 2 |

Matches

| Match | Blanc | | | Bleu | Résultat | Temp | Code |
|-------|-------------------|---|---|-------------------|----------|------|------|
| C-25 | CHARBONNEAU Malie | 1 | 2 | WARD Florence | 10 - 0 | 1:03 | IPO |
| C-34 | WARD Florence | 2 | 1 | CHARBONNEAU Malie | 0 - 10 | 0:49 | IPO |
| C-45 | CHARBONNEAU Malie | 1 | 2 | WARD Florence | | | |

Résultats

| Pos | Nom |
|-----|-----------------------------------|
| 1 | CHARBONNEAU Malie, Haut-Richelieu |
| | |

U14F -40JO

Compétiteurs

| # | Nom | Club | 1 | 2 | 3 | 4 | 5 | Vic. | Pts | Pos |
|---|------------------------|--------------|----|----|----|----|----|------|-----|-----|
| 1 | PELLETIER Marie-Jeanne | La Pocatiere | XX | | 10 | | 10 | 2 | 20 | 3 |
| 2 | MISRAOUI Sabrina | St-Leonard | 10 | XX | 10 | 10 | 10 | 4 | 40 | 1 |
| 3 | MASSE Lisande | Judo Monde | | | XX | | 10 | 1 | 10 | 4 |
| 4 | LAROCHELLE Anne | To Haku kan | 10 | | 10 | XX | 10 | 3 | 30 | 2 |
| 5 | LAMPRON Loriane | Judo Victo | | | | | XX | 0 | 0 | 5 |

Matches

| Match | Blanc | | | Bleu | Résultat | Temp | Code |
|-------|-------------------------------|---|---|-------------------------|----------|------|------|
| B-13 | LAROCHELLE Anne | 4 | 5 | LAMPRON Loriane | 10 - 0 | 1:04 | WIP |
| B-14 | PELLETIER Marie-Jeanne | 1 | 2 | MISRAOUI Sabrina | 0 - 10 | 0:48 | WIP |
| B-19 | MASSE Lisande | 3 | 4 | LAROCHELLE Anne | 0 - 10 | 0:40 | WIP |
| B-20 | PELLETIER Marie-Jeanne | 1 | 5 | LAMPRON Loriane | 10 - 0 | 0:55 | WIP |
| B-28 | MISRAOUI Sabrina | 2 | 3 | MASSE Lisande | 10 - 0 | 0:35 | WIP |
| B-29 | PELLETIER Marie-Jeanne | 1 | 4 | LAROCHELLE Anne | 0 - 10 | 1:17 | IPO |
| B-39 | MASSE Lisande | 3 | 5 | LAMPRON Loriane | 10 - 0 | 1:00 | IPO |
| B-40 | MISRAOUI Sabrina | 2 | 4 | LAROCHELLE Anne | 10 - 0 | 1:27 | WIP |
| B-48 | PELLETIER Marie-Jeanne | 1 | 3 | MASSE Lisande | 10 - 0 | 2:29 | WIP |
| B-49 | MISRAOUI Sabrina | 2 | 5 | LAMPRON Loriane | 10 - 0 | 1:33 | IPO |

Résultats

| Pos | Nom |
|-----|--------------------------------------|
| 1 | MISRAOUI Sabrina, St-Leonard |
| 2 | LAROCHELLE Anne, To Haku kan |
| 3 | PELLETIER Marie-Jeanne, La Pocatiere |
| 4 | MASSE Lisande, Judo Monde |
| | |

U14F -40V+

Compétiteurs

| # | Nom | Club | 1 | 2 | 1 | 2 | 1 | 2 | Vic. | Pts | Pos |
|---|------------------------|-----------|----|----|----|----|----|----|------|-----|-----|
| 1 | BEAUDIN Marie-Laurence | Sept-Iles | XX | | XX | | XX | | 0 | 0 | 2 |
| 2 | BEAUDIN Sara-Anne | Sept-Iles | 10 | XX | 10 | XX | | XX | 2 | 20 | 1 |

Matches

| Match | Blanc | | | Bleu | Résultat | Temp | Code |
|-------|--------------------------|---|---|--------------------------|----------|------|------|
| E-3 | BEAUDIN Marie-Laurence | 1 | 2 | BEAUDIN Sara-Anne | 0 - 10 | 0:09 | IPO |
| E-12 | BEAUDIN Sara-Anne | 2 | 1 | BEAUDIN Marie-Laurence | 10 - 0 | 0:29 | IPO |
| E-23 | BEAUDIN Marie-Laurence | 1 | 2 | BEAUDIN Sara-Anne | | | |

Résultats

| Pos | Nom |
|-----|------------------------------|
| 1 | BEAUDIN Sara-Anne, Sept-Iles |
| | |

U14F -44JO

Compétiteurs A

| # | Nom | Club | 1 | 2 | 3 | Vic. | Pts | Pos |
|---|---------------|-------------------|----|----|----|------|-----|-----|
| 1 | HUDON Rosalie | Judokas Jonquière | XX | | | 0 | 0 | 3 |
| 2 | GAUTIÉ Emma | Seiko | 10 | XX | 10 | 2 | 20 | 1 |
| 3 | OUALI Nayla | St-Leonard | 10 | | XX | 1 | 10 | 2 |

Matches A

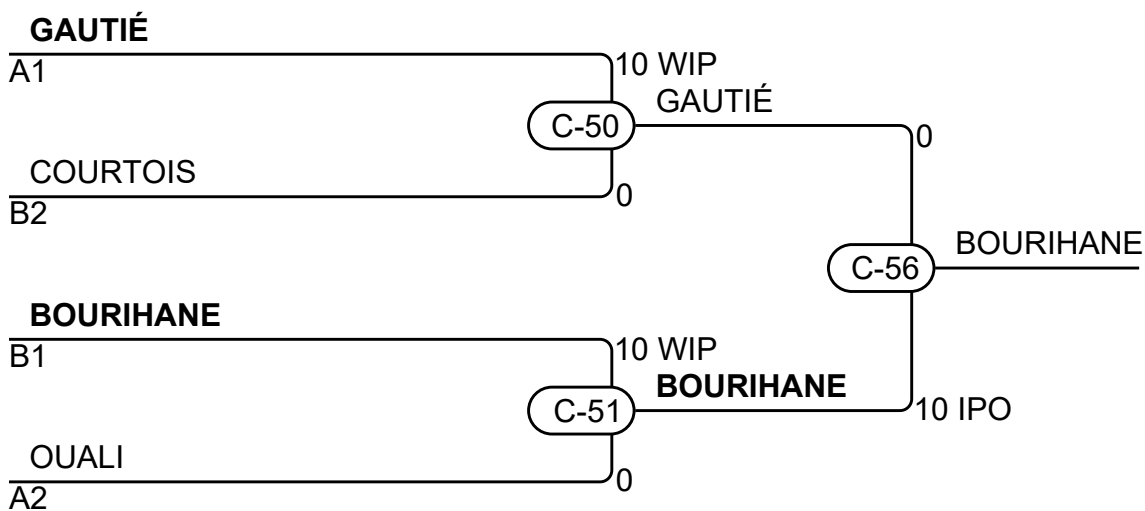
| Match | Blanc | | | Bleu | Résultat | Temp | Code |
|-------|--------------------|---|---|--------------------|----------|------|------|
| C-1 | HUDON Rosalie | 1 | 2 | GAUTIÉ Emma | 0 - 10 | 0:10 | IPO |
| C-28 | HUDON Rosalie | 1 | 3 | OUALI Nayla | 0 - 10 | 0:21 | IPO |
| C-39 | GAUTIÉ Emma | 2 | 3 | OUALI Nayla | 10 - 0 | 1:11 | IPO |

Compétiteurs B

| # | Nom | Club | 4 | 5 | 6 | Vic. | Pts | Pos |
|---|------------------|--------------------|----|----|----|------|-----|-----|
| 4 | BOURIHANE Rima | St-Leonard | XX | 10 | 10 | 2 | 20 | 1 |
| 5 | COURTOIS Justine | Kime-Waza Joliette | | XX | 10 | 1 | 10 | 2 |
| 6 | GARCEAU Jade | Shawinigan | | | XX | 0 | 0 | 3 |

Matches B

| Match | Blanc | | | Bleu | Résultat | Temp | Code |
|-------|-------------------------|---|---|------------------|----------|------|------|
| C-20 | BOURIHANE Rima | 4 | 5 | COURTOIS Justine | 10 - 0 | 0:42 | IPO |
| C-29 | BOURIHANE Rima | 4 | 6 | GARCEAU Jade | 10 - 0 | 0:42 | WIP |
| C-40 | COURTOIS Justine | 5 | 6 | GARCEAU Jade | 10 - 0 | 0:07 | IPO |



Résultats

| Pos | Nom |
|-----|--------------------------------------|
| 1 | BOURIHANE Rima, St-Leonard |
| 2 | GAUTIÉ Emma, Seiko |
| 3 | COURTOIS Justine, Kime-Waza Joliette |
| 3 | OUALI Nayla, St-Leonard |

U14F -44V+

Compétiteurs

| # | Nom | Club | 1 | 2 | 3 | Vic. | Pts | Pos |
|---|-------------------------|-------------------|----|----|----|------|-----|-----|
| 1 | COTE Aurelie | Judokas Jonquière | XX | | | 0 | 0 | 3 |
| 2 | GAGNON Laurence | Judokas Jonquière | 10 | XX | 10 | 2 | 20 | 1 |
| 3 | CASIMIR-LONGFILS Neisha | St-Paul l'Ermite | 10 | | XX | 1 | 10 | 2 |

Matches

| Match | Blanc | | | Bleu | Résultat | Temp | Code |
|-------|------------------------|---|---|--------------------------------|----------|------|------|
| E-4 | COTE Aurelie | 1 | 2 | GAGNON Laurence | 0 - 10 | 1:02 | WIP |
| E-13 | COTE Aurelie | 1 | 3 | CASIMIR-LONGFILS Neisha | 0 - 10 | 2:23 | WIP |
| E-24 | GAGNON Laurence | 2 | 3 | CASIMIR-LONGFILS Neisha | 10 - 0 | 1:54 | WIP |

Résultats

| Pos | Nom |
|-----|---|
| 1 | GAGNON Laurence, Judokas Jonquière |
| 2 | CASIMIR-LONGFILS Neisha, St-Paul l'Ermite |
| | |

U14F -48V+

Compétiteurs

| # | Nom | Club | 1 | 2 | 3 | Vic. | Pts | Pos |
|---|-------------------|-------------------|----|----|----|------|-----|-----|
| 1 | PROULX-OLSON Emma | Perrot Shima | XX | | 10 | 1 | 10 | 2 |
| 2 | SAVARD Meagan | Judokas Jonquière | 10 | XX | 10 | 2 | 20 | 1 |
| 3 | LANGLAIS Marissa | Judo-Tech | | | XX | 0 | 0 | 3 |

Matches

| Match | Blanc | | | Bleu | Résultat | Temp | Code |
|-------|--------------------------|---|---|----------------------|----------|------|------|
| E-10 | PROULX-OLSON Emma | 1 | 2 | SAVARD Meagan | 0 - 10 | 1:19 | IPO |
| E-21 | PROULX-OLSON Emma | 1 | 3 | LANGLAIS Marissa | 10 - 0 | 0:37 | IPO |
| E-32 | SAVARD Meagan | 2 | 3 | LANGLAIS Marissa | 10 - 0 | 0:50 | WIP |

Résultats

| Pos | Nom |
|-----|----------------------------------|
| 1 | SAVARD Meagan, Judokas Jonquière |
| 2 | PROULX-OLSON Emma, Perrot Shima |
| | |

U14F -52V+

Compétiteurs A

| # | Nom | Club | 1 | 2 | 3 | Vic. | Pts | Pos |
|---|------------------|-------------|----|----|----|------|-----|-----|
| 1 | DUBÉ Angelica | Judo-Tech | XX | | 10 | 1 | 10 | 2 |
| 2 | DEMERS Maude | Torakai | 10 | XX | | 1 | 10 | 1 |
| 3 | BOURQUE Charline | Judo Beauce | | 5 | XX | 1 | 5 | 3 |

Matches A

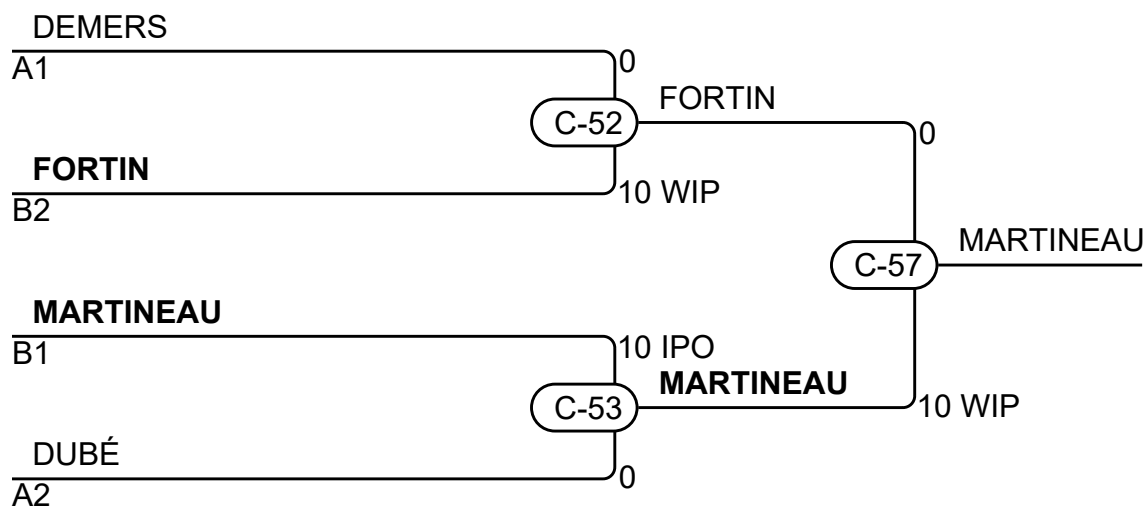
| Match | Blanc | | | Bleu | Résultat | Temp | Code |
|-------|---------------|---|---|------------------|----------|------|------|
| C-21 | DUBÉ Angelica | 1 | 2 | DEMERS Maude | 0 - 10 | 1:32 | IPO |
| C-30 | DUBÉ Angelica | 1 | 3 | BOURQUE Charline | 10 - 0 | 0:49 | IPO |
| C-41 | DEMERS Maude | 2 | 3 | BOURQUE Charline | 0 - 5 | 3:00 | WAZ |

Compétiteurs B

| # | Nom | Club | 4 | 5 | 6 | Vic. | Pts | Pos |
|---|---------------------|--------------------------|----|----|----|------|-----|-----|
| 4 | MARTINEAU Marjorie | Institut Judo Chicoutimi | XX | 10 | 10 | 2 | 20 | 1 |
| 5 | FORTIN Marie-Joelle | Baie-Comeau | | XX | 10 | 1 | 10 | 2 |
| 6 | TURCOTTE Audrey-Ann | Sept-Iles | | | XX | 0 | 0 | 3 |

Matches B

| Match | Blanc | | | Bleu | Résultat | Temp | Code |
|-------|---------------------|---|---|---------------------|----------|------|------|
| C-22 | MARTINEAU Marjorie | 4 | 5 | FORTIN Marie-Joelle | 10 - 0 | 1:43 | IPO |
| C-31 | MARTINEAU Marjorie | 4 | 6 | TURCOTTE Audrey-Ann | 10 - 0 | 0:21 | WIP |
| C-42 | FORTIN Marie-Joelle | 5 | 6 | TURCOTTE Audrey-Ann | 10 - 0 | 1:20 | IPO |



Résultats

| Pos | Nom |
|-----|--|
| 1 | MARTINEAU Marjorie, Institut Judo Chicoutimi |
| 2 | FORTIN Marie-Joelle, Baie-Comeau |
| 3 | DEMERS Maude, Torakai |
| 3 | DUBÉ Angelica, Judo-Tech |

U14F -57V+

Compétiteurs

| # | Nom | Club | 1 | 2 | 3 | 4 | 5 | Vic. | Pts | Pos |
|---|-----------------------|-------------------|----|----|----|----|----|------|-----|-----|
| 1 | BRADAI Loubna | Métropolitain | XX | 10 | 10 | 10 | 10 | 4 | 40 | 1 |
| 2 | VALLIERES Kenia | Shawinigan | | XX | 10 | | 5 | 2 | 15 | 3 |
| 3 | PAREDES LAVOIE Émylia | Baie-Comeau | | | XX | | | 0 | 0 | 5 |
| 4 | DESSUREAULT Olivia | Judokas Jonquière | | 10 | 10 | XX | 10 | 3 | 30 | 2 |
| 5 | HAINEAULT Emy | Boucherville | | | 10 | | XX | 1 | 10 | 4 |

Matches

| Match | Blanc | | | Bleu | Résultat | Temp | Code |
|-------|---------------------------|---|---|---------------------------|----------|------|------|
| C-8 | DESSUREAULT Olivia | 4 | 5 | HAINEAULT Emy | 10 - 0 | 1:31 | IPO |
| C-9 | BRADAI Loubna | 1 | 2 | VALLIERES Kenia | 10 - 0 | 2:30 | IPO |
| C-14 | PAREDES LAVOIE Émylia | 3 | 4 | DESSUREAULT Olivia | 0 - 10 | 0:24 | IPO |
| C-15 | BRADAI Loubna | 1 | 5 | HAINEAULT Emy | 10 - 0 | 0:23 | WIP |
| C-23 | VALLIERES Kenia | 2 | 3 | PAREDES LAVOIE Émylia | 10 - 0 | 2:25 | WIP |
| C-24 | BRADAI Loubna | 1 | 4 | DESSUREAULT Olivia | 10 - 0 | 0:09 | IPO |
| C-32 | PAREDES LAVOIE Émylia | 3 | 5 | HAINEAULT Emy | 0 - 10 | 0:27 | WIP |
| C-33 | VALLIERES Kenia | 2 | 4 | DESSUREAULT Olivia | 0 - 10 | 0:13 | IPO |
| C-43 | BRADAI Loubna | 1 | 3 | PAREDES LAVOIE Émylia | 10 - 0 | 0:19 | IPO |
| C-44 | VALLIERES Kenia | 2 | 5 | HAINEAULT Emy | 5 - 0 | 3:00 | WAZ |

Résultats

| Pos | Nom |
|-----|---------------------------------------|
| 1 | BRADAI Loubna, Métropolitain |
| 2 | DESSUREAULT Olivia, Judokas Jonquière |
| 3 | VALLIERES Kenia, Shawinigan |
| 4 | HAINEAULT Emy, Boucherville |
| | |

U14F -63JO

Compétiteurs

| # | Nom | Club | 1 | 2 | 3 | Vic. | Pts | Pos |
|---|------------------|------------|----|----|----|------|-----|-----|
| 1 | FRECHETTE Alexia | Seïkidokan | XX | | 10 | 1 | 10 | 2 |
| 2 | CARTIER Anabelle | Blainville | 10 | XX | 10 | 2 | 20 | 1 |
| 3 | GENDRON Rosalie | Amqui | | | XX | 0 | 0 | 3 |

Matches

| Match | Blanc | | | Bleu | Résultat | Temp | Code |
|-------|-------------------------|---|---|-------------------------|----------|------|------|
| A-17 | FRECHETTE Alexia | 1 | 2 | CARTIER Anabelle | 0 - 10 | 2:51 | IPO |
| A-30 | FRECHETTE Alexia | 1 | 3 | GENDRON Rosalie | 10 - 0 | 1:32 | IPO |
| A-41 | CARTIER Anabelle | 2 | 3 | GENDRON Rosalie | 10 - 0 | 0:47 | IPO |

Résultats

| Pos | Nom |
|-----|------------------------------|
| 1 | CARTIER Anabelle, Blainville |
| 2 | FRECHETTE Alexia, Seïkidokan |
| | |

U14F +63JOV

Compétiteurs

| # | Nom | Club | 1 | 2 | 3 | 4 | Vic. | Pts | Pos |
|---|-------------------|-------------|----|----|----|----|------|-----|-----|
| 1 | FOREST Jeanne | Kiseki Judo | XX | | 10 | | 1 | 10 | 3 |
| 2 | DARAICHE Amy | Torakai | 10 | XX | 10 | 10 | 3 | 30 | 1 |
| 3 | BERNIER Gabrielle | Judo Beauce | | | XX | | 0 | 0 | 4 |
| 4 | GOHIER Florence | Rikidokan | 10 | | 10 | XX | 2 | 20 | 2 |

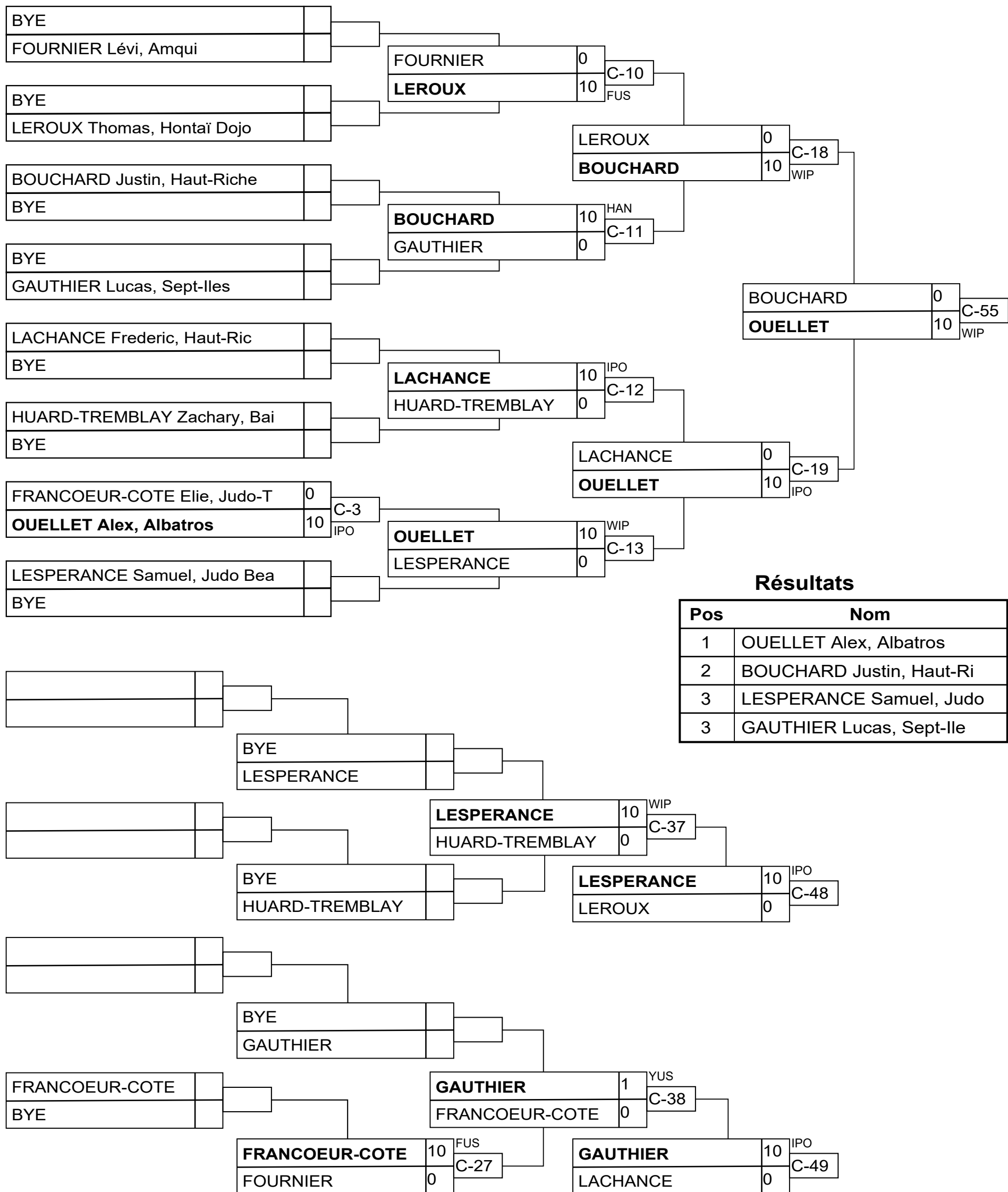
Matches

| Match | Blanc | | | Bleu | Résultat | Temp | Code |
|-------|----------------------|---|---|------------------------|----------|------|------|
| E-1 | FOREST Jeanne | 1 | 2 | DARAICHE Amy | 0 - 10 | 0:07 | IPO |
| E-2 | BERNIER Gabrielle | 3 | 4 | GOHIER Florence | 0 - 10 | 1:09 | WIP |
| E-18 | FOREST Jeanne | 1 | 3 | BERNIER Gabrielle | 10 - 0 | 0:29 | WIP |
| E-19 | DARAICHE Amy | 2 | 4 | GOHIER Florence | 10 - 0 | 0:40 | IPO |
| E-29 | FOREST Jeanne | 1 | 4 | GOHIER Florence | 0 - 10 | 1:03 | IPO |
| E-30 | DARAICHE Amy | 2 | 3 | BERNIER Gabrielle | 10 - 0 | 0:15 | IPO |

Résultats

| Pos | Nom |
|-----|----------------------------|
| 1 | DARAICHE Amy, Torakai |
| 2 | GOHIER Florence, Rikidokan |
| 3 | FOREST Jeanne, Kiseki Judo |
| | |

U14M -31JO



Résultats

| Pos | Nom |
|-----|--------------------------|
| 1 | OUELLET Alex, Albatros |
| 2 | BOUCHARD Justin, Haut-Ri |
| 3 | LESPERANCE Samuel, Judo |
| 3 | GAUTHIER Lucas, Sept-Ile |

U14M -31V+

Compétiteurs

| # | Nom | Club | 1 | 2 | 3 | 4 | Vic. | Pts | Pos |
|---|---------------------|----------------------|----|----|----|----|------|-----|-----|
| 1 | LABELLE Max-Olivier | Sept-Iles | XX | | 10 | 10 | 2 | 20 | 2 |
| 2 | COTE Joey | Torakai | 10 | XX | 10 | 10 | 3 | 30 | 1 |
| 3 | GAUTHIER Felix | Judokas Jonquiere | | | XX | | 0 | 0 | 4 |
| 4 | TREMBLAY Vincent | Judokan Port Cartier | | | 10 | XX | 1 | 10 | 3 |

Matches

| Match | Blanc | | | Bleu | Résultat | Temp | Code |
|-------|----------------------------|---|---|-------------------------|----------|------|------|
| E-7 | LABELLE Max-Olivier | 1 | 2 | COTE Joey | 0 - 10 | 1:11 | WIP |
| E-8 | GAUTHIER Felix | 3 | 4 | TREMBLAY Vincent | 0 - 10 | 0:23 | WIP |
| E-16 | LABELLE Max-Olivier | 1 | 3 | GAUTHIER Felix | 10 - 0 | 0:59 | WIP |
| E-17 | COTE Joey | 2 | 4 | TREMBLAY Vincent | 10 - 0 | 1:08 | IPO |
| E-27 | LABELLE Max-Olivier | 1 | 4 | TREMBLAY Vincent | 10 - 0 | 0:56 | WIP |
| E-28 | COTE Joey | 2 | 3 | GAUTHIER Felix | 10 - 0 | 0:25 | WIP |

Résultats

| Pos | Nom |
|-----|--|
| 1 | COTE Joey, Torakai |
| 2 | LABELLE Max-Olivier, Sept-Iles |
| 3 | TREMBLAY Vincent, Judokan Port Cartier |
| | |

U14M -34JO

Compétiteurs A

| # | Nom | Club | 1 | 2 | 3 | 4 | Vic. | Pts | Pos |
|---|------------------|------------|----|----|----|----|------|-----|-----|
| 1 | NERON Joey | Albatros | XX | | 10 | 10 | 2 | 20 | 2 |
| 2 | GUILLEVIC Alexis | Stanislas | 10 | XX | 10 | 10 | 3 | 30 | 1 |
| 3 | GARON Philippe | Rikidokan | | | XX | | 0 | 0 | 4 |
| 4 | DUNLEVY Tenzin | Bushidokan | | | 10 | XX | 1 | 10 | 3 |

Matches A

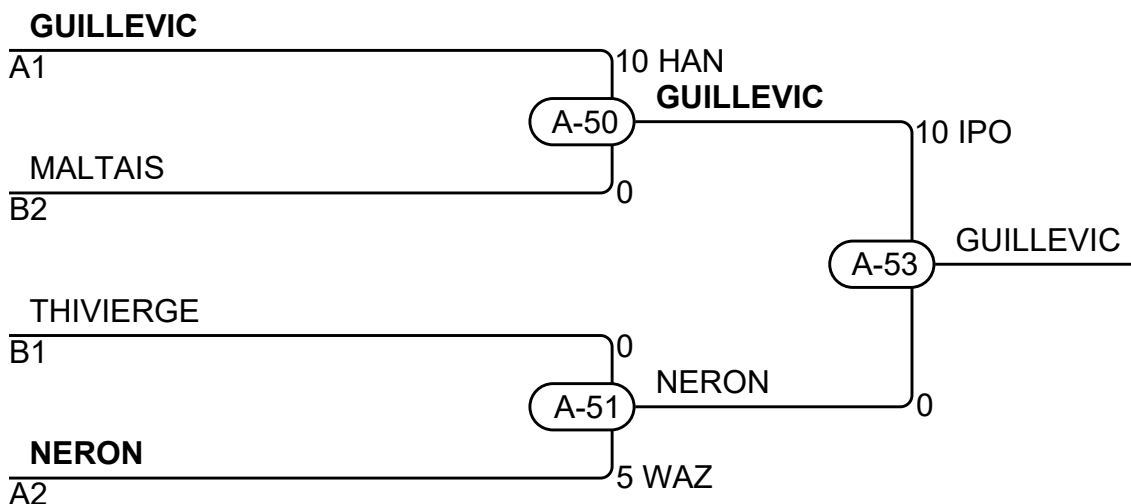
| Match | Blanc | | | Bleu | Résultat | Temp | Code |
|-------|-------------------------|---|---|-------------------------|----------|------|------|
| A-19 | NERON Joey | 1 | 2 | GUILLEVIC Alexis | 0 - 10 | 1:48 | IPO |
| A-20 | GARON Philippe | 3 | 4 | DUNLEVY Tenzin | 0 - 10 | 1:47 | WIP |
| A-32 | NERON Joey | 1 | 3 | GARON Philippe | 10 - 0 | 0:37 | IPO |
| A-33 | GUILLEVIC Alexis | 2 | 4 | DUNLEVY Tenzin | 10 - 0 | 0:13 | IPO |
| A-43 | NERON Joey | 1 | 4 | DUNLEVY Tenzin | 10 - 0 | 0:22 | IPO |
| A-44 | GUILLEVIC Alexis | 2 | 3 | GARON Philippe | 10 - 0 | 0:07 | IPO |

Compétiteurs B

| # | Nom | Club | 5 | 6 | 7 | Vic. | Pts | Pos |
|---|-------------------|--------------------------|----|----|----|------|-----|-----|
| 5 | SNANI Rayane Adam | Olympique | XX | | | 0 | 0 | 3 |
| 6 | THIVIERGE Simon | Seiko | 10 | XX | 10 | 2 | 20 | 1 |
| 7 | MALTAIS Alex | Institut Judo Chicoutimi | 10 | | XX | 1 | 10 | 2 |

Matches B

| Match | Blanc | | | Bleu | Résultat | Temp | Code |
|-------|------------------------|---|---|------------------------|----------|------|------|
| A-21 | SNANI Rayane Adam | 5 | 6 | THIVIERGE Simon | 0 - 10 | 0:30 | IPO |
| A-34 | SNANI Rayane Adam | 5 | 7 | MALTAIS Alex | 0 - 10 | 0:12 | IPO |
| A-45 | THIVIERGE Simon | 6 | 7 | MALTAIS Alex | 10 - 0 | 2:05 | IPO |



Résultats

| Pos | Nom |
|-----|--|
| 1 | GUILLEVIC Alexis, Stanislas |
| 2 | NERON Joey, Albatros |
| 3 | MALTAIS Alex, Institut Judo Chicoutimi |
| 3 | THIVIERGE Simon, Seiko |

U14M -34V+

Compétiteurs A

| # | Nom | Club | 1 | 2 | 3 | 4 | Vic. | Pts | Pos |
|---|-----------------------------|-------------------|----|----|----|----|------|-----|-----|
| 1 | BARRIAULT-TREMBLAY Éliandre | Judokas Jonquière | XX | 10 | | 10 | 2 | 20 | 1 |
| 2 | MAURICE Olivier | Blainville | | XX | 10 | 10 | 2 | 20 | 2 |
| 3 | CAUDEN Emrys | Judosphère | 5 | | XX | 10 | 2 | 15 | 3 |
| 4 | DROLET Noah | Sept-Iles | | | | XX | 0 | 0 | 4 |

Matches A

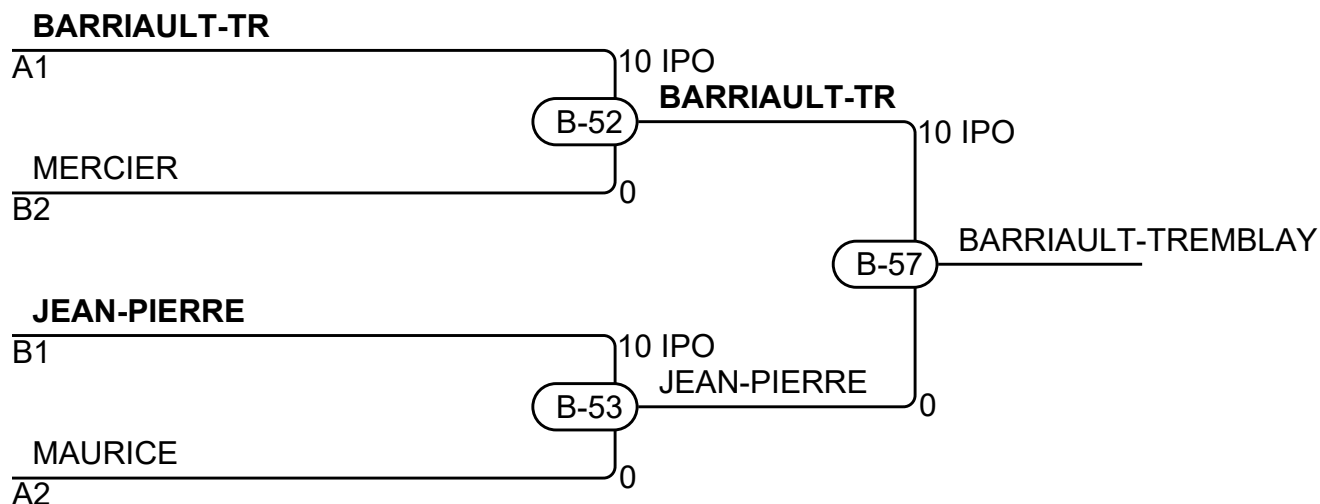
| Match | Blanc | | | Bleu | Résultat | Temp | Code |
|-------|------------------------------------|---|---|---------------------|----------|------|------|
| B-23 | BARRIAULT-TREMBLAY Éliandre | 1 | 2 | MAURICE Olivier | 10 - 0 | 1:08 | IPO |
| B-24 | CAUDEN Emrys | 3 | 4 | DROLET Noah | 10 - 0 | 0:08 | IPO |
| B-32 | BARRIAULT-TREMBLAY Éliandre | 1 | 3 | CAUDEN Emrys | 0 - 5 | 0:09 | WAZ |
| B-33 | MAURICE Olivier | 2 | 4 | DROLET Noah | 10 - 0 | 1:00 | WIP |
| B-43 | BARRIAULT-TREMBLAY Éliandre | 1 | 4 | DROLET Noah | 10 - 0 | 1:10 | IPO |
| B-44 | MAURICE Olivier | 2 | 3 | CAUDEN Emrys | 10 - 0 | 0:33 | IPO |

Compétiteurs B

| # | Nom | Club | 5 | 6 | 7 | Vic. | Pts | Pos |
|---|---------------------|----------------------|----|----|----|------|-----|-----|
| 5 | MERCIER Loik | Judokan Port Cartier | XX | | 10 | 1 | 10 | 2 |
| 6 | JEAN-PIERRE Antoine | Budo Kwai | 10 | XX | 10 | 2 | 20 | 1 |
| 7 | LANGEVIN Alexandre | Torakai | | | XX | 0 | 0 | 3 |

Matches B

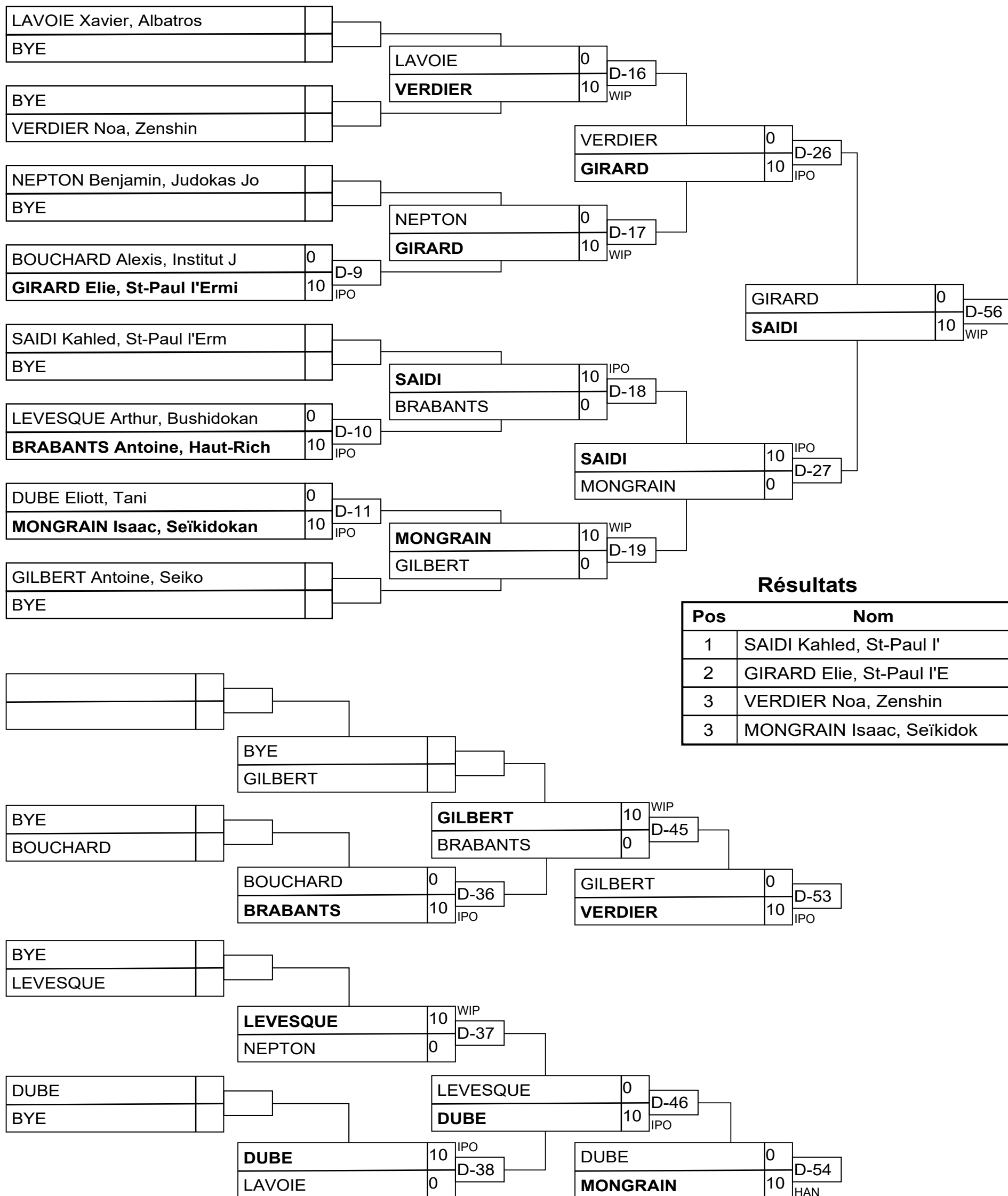
| Match | Blanc | | | Bleu | Résultat | Temp | Code |
|-------|----------------------------|---|---|----------------------------|----------|------|------|
| B-25 | MERCIER Loik | 5 | 6 | JEAN-PIERRE Antoine | 0 - 10 | 0:34 | IPO |
| B-34 | MERCIER Loik | 5 | 7 | LANGEVIN Alexandre | 10 - 0 | 0:06 | IPO |
| B-45 | JEAN-PIERRE Antoine | 6 | 7 | LANGEVIN Alexandre | 10 - 0 | 1:04 | WIP |



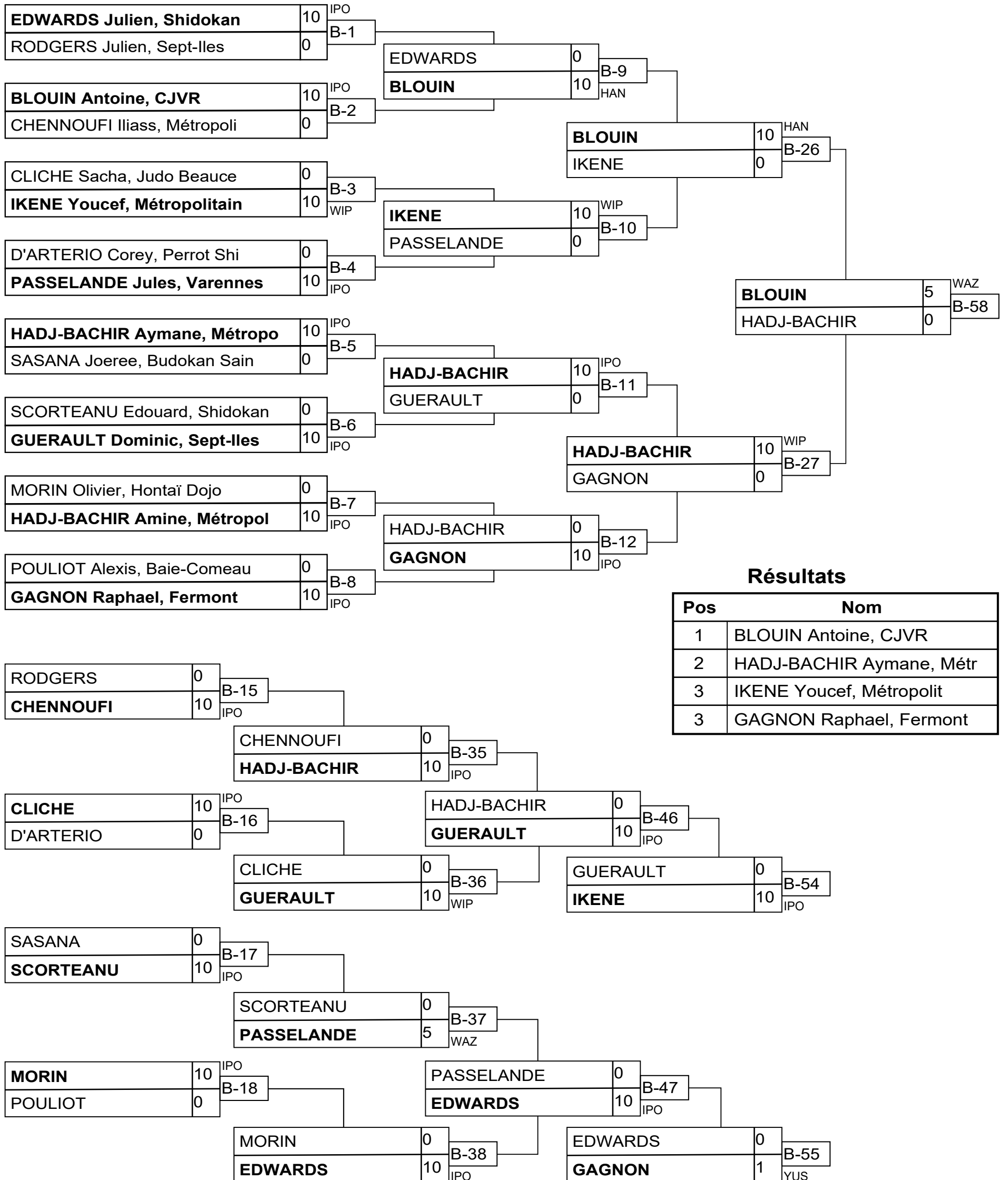
Résultats

| Pos | Nom |
|-----|--|
| 1 | BARRIAULT-TREMBLAY Éliandre, Judokas Jonquière |
| 2 | JEAN-PIERRE Antoine, Budo Kwai |
| 3 | MERCIER Loik, Judokan Port Cartier |
| 3 | MAURICE Olivier, Blainville |

U14M -38JO



U14M -38V+



U14M -42JO

Compétiteurs A

| # | Nom | Club | 1 | 2 | 3 | Vic. | Pts | Pos |
|---|----------------|-------------|----|----|----|------|-----|-----|
| 1 | TREMBLAY James | Seiko | XX | 10 | 10 | 2 | 20 | 1 |
| 2 | MORIN Nathan | Judo Beauce | | XX | 10 | 1 | 10 | 2 |
| 3 | NADON Justin | Judo Monde | | | XX | 0 | 0 | 3 |

Matches A

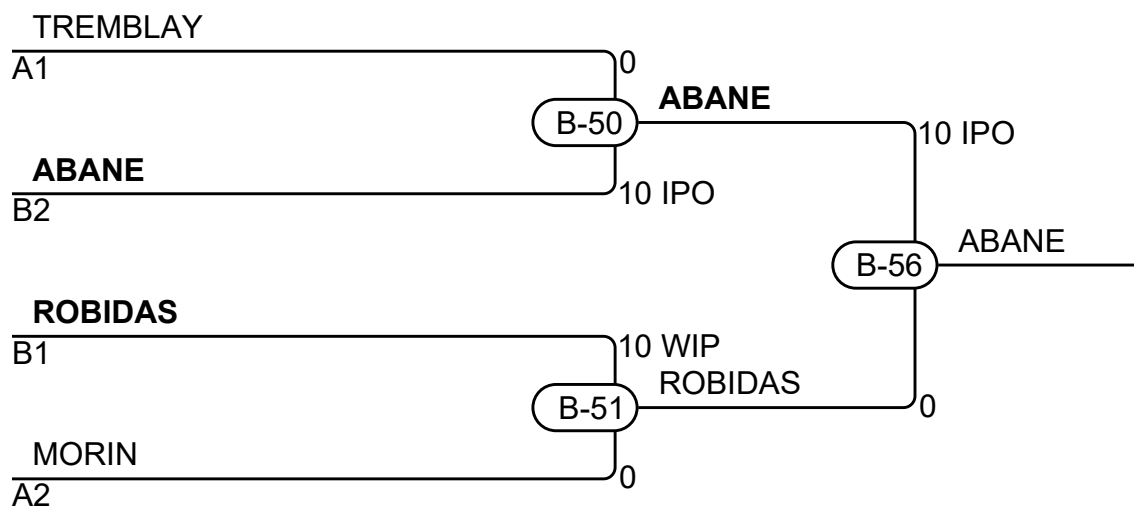
| Match | Blanc | | | Bleu | Résultat | Temp | Code |
|-------|----------------|---|---|--------------|----------|------|------|
| B-21 | TREMBLAY James | 1 | 2 | MORIN Nathan | 10 - 0 | 0:44 | IPO |
| B-30 | TREMBLAY James | 1 | 3 | NADON Justin | 10 - 0 | 1:56 | WIP |
| B-41 | MORIN Nathan | 2 | 3 | NADON Justin | 10 - 0 | 2:33 | HAN |

Compétiteurs B

| # | Nom | Club | 4 | 5 | 6 | Vic. | Pts | Pos |
|---|-----------------|-------------------|----|----|----|------|-----|-----|
| 4 | GENDRON Antoine | Judokas Jonquière | XX | | | 0 | 0 | 3 |
| 5 | ROBIDAS Xavier | St-Jean Bosco | 10 | XX | 10 | 2 | 20 | 1 |
| 6 | ABANE Mehdi | Torii | 10 | | XX | 1 | 10 | 2 |

Matches B

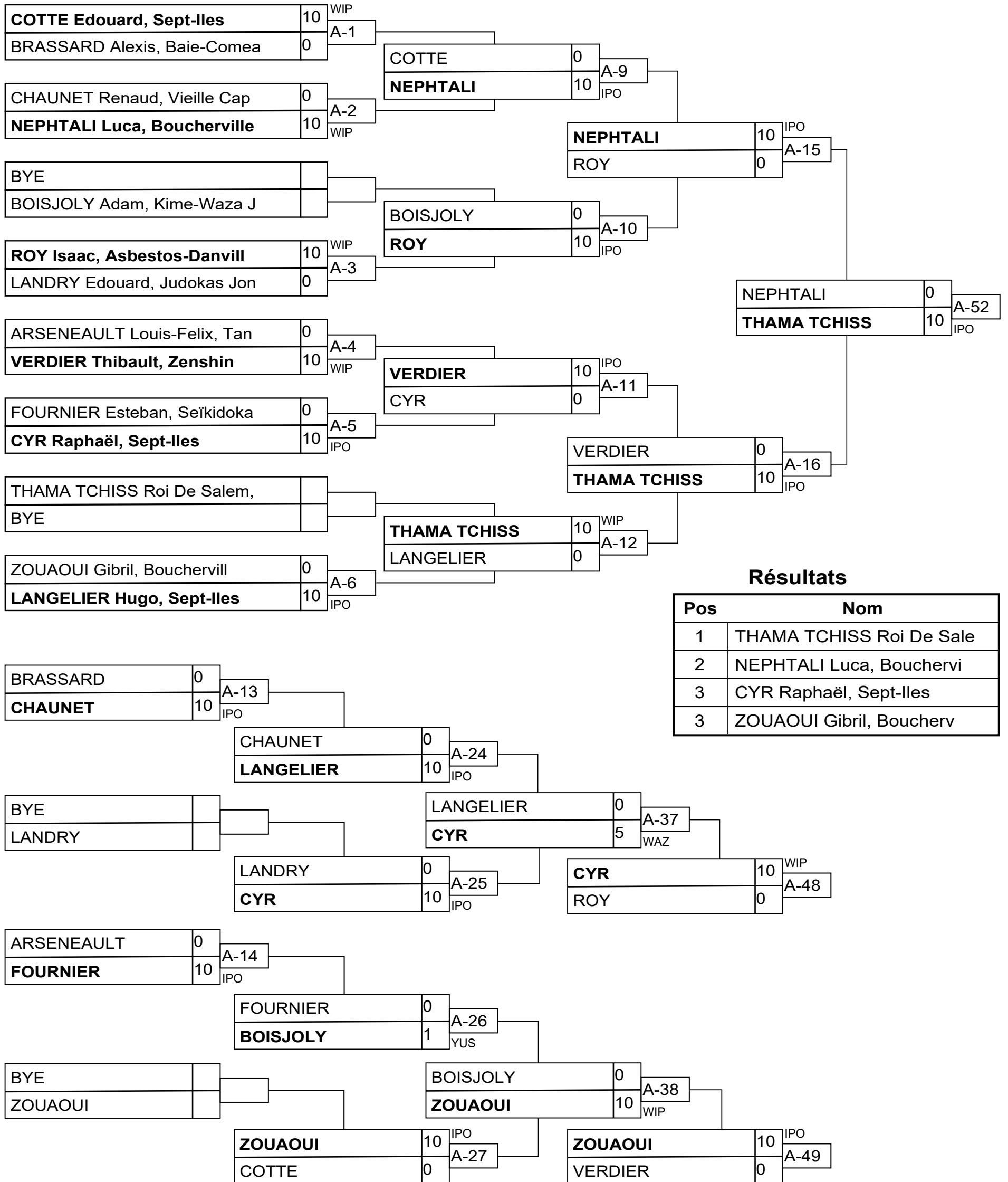
| Match | Blanc | | | Bleu | Résultat | Temp | Code |
|-------|-----------------|---|---|----------------|----------|------|------|
| B-22 | GENDRON Antoine | 4 | 5 | ROBIDAS Xavier | 0 - 10 | 1:38 | IPO |
| B-31 | GENDRON Antoine | 4 | 6 | ABANE Mehdi | 0 - 10 | 0:20 | WIP |
| B-42 | ROBIDAS Xavier | 5 | 6 | ABANE Mehdi | 10 - 0 | 1:32 | IPO |



Résultats

| Pos | Nom |
|-----|-------------------------------|
| 1 | ABANE Mehdi, Torii |
| 2 | ROBIDAS Xavier, St-Jean Bosco |
| 3 | TREMBLAY James, Seiko |
| 3 | MORIN Nathan, Judo Beauce |

U14M -42V+



Résultats

| Pos | Nom |
|-----|--------------------------|
| 1 | THAMA TCHISS Roi De Sale |
| 2 | NEPHTALI Luca, Bouchervi |
| 3 | CYR Raphaël, Sept-Iles |
| 3 | ZOUAOUI Gibril, Boucherv |

U14M -46JO

Compétiteurs

| # | Nom | Club | 1 | 2 | 3 | Vic. | Pts | Pos |
|---|------------------------|-----------------------|----|----|----|------|-----|-----|
| 1 | POTVIN Charles-Antoine | Judokas Jonquière | XX | | | 0 | 0 | 3 |
| 2 | BOUROUISS Hamza | Budokan Saint-Laurent | 10 | XX | 10 | 2 | 20 | 1 |
| 3 | LAJOIE Léo | Kiseki Judo | 10 | | XX | 1 | 10 | 2 |

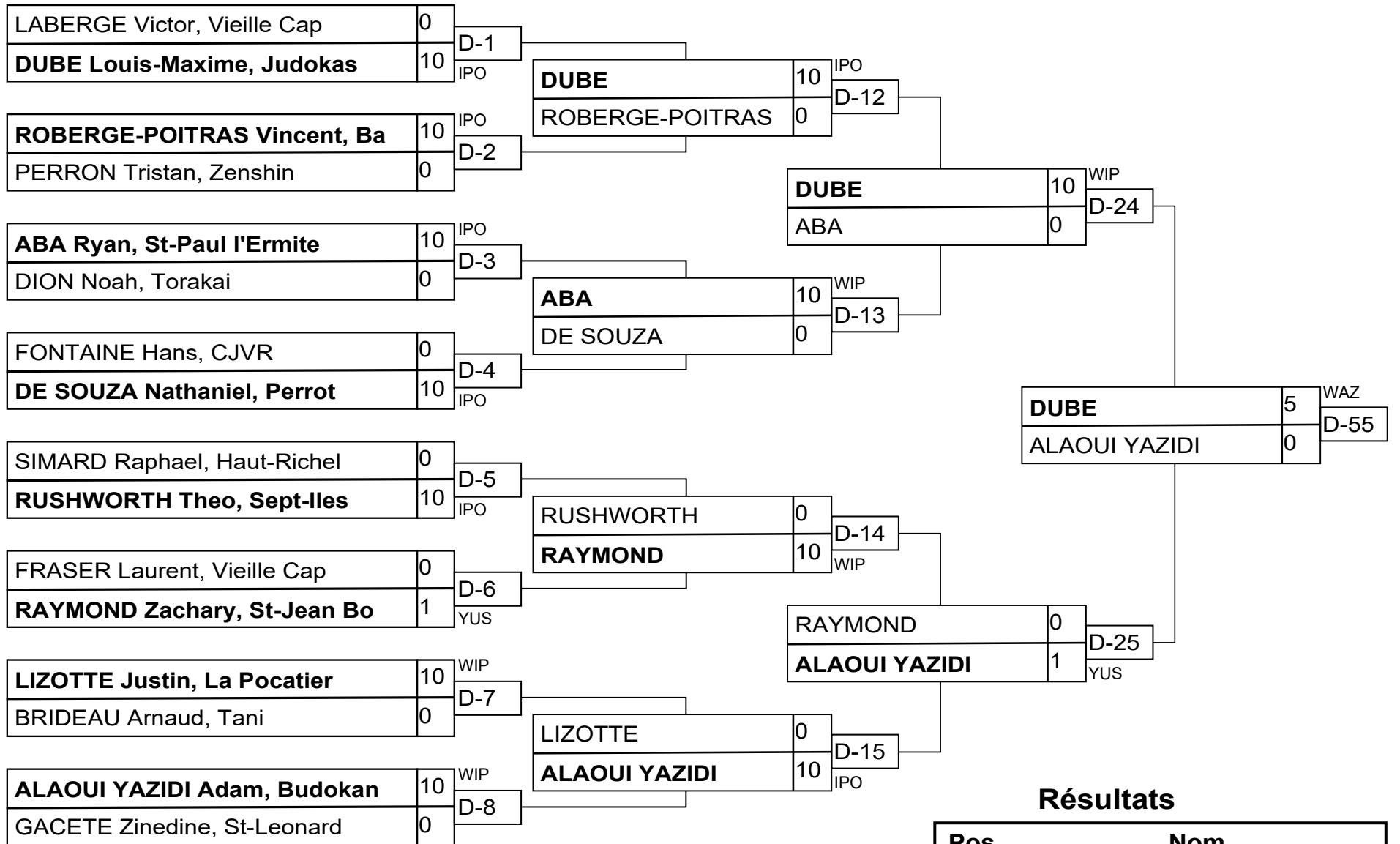
Matches

| Match | Blanc | | | Bleu | Résultat | Temp | Code |
|-------|------------------------|---|---|------------------------|----------|------|------|
| A-18 | POTVIN Charles-Antoine | 1 | 2 | BOUROUISS Hamza | 0 - 10 | 1:56 | WIP |
| A-31 | POTVIN Charles-Antoine | 1 | 3 | LAJOIE Léo | 0 - 10 | 0:10 | IPO |
| A-42 | BOUROUISS Hamza | 2 | 3 | LAJOIE Léo | 10 - 0 | 1:16 | WIP |

Résultats

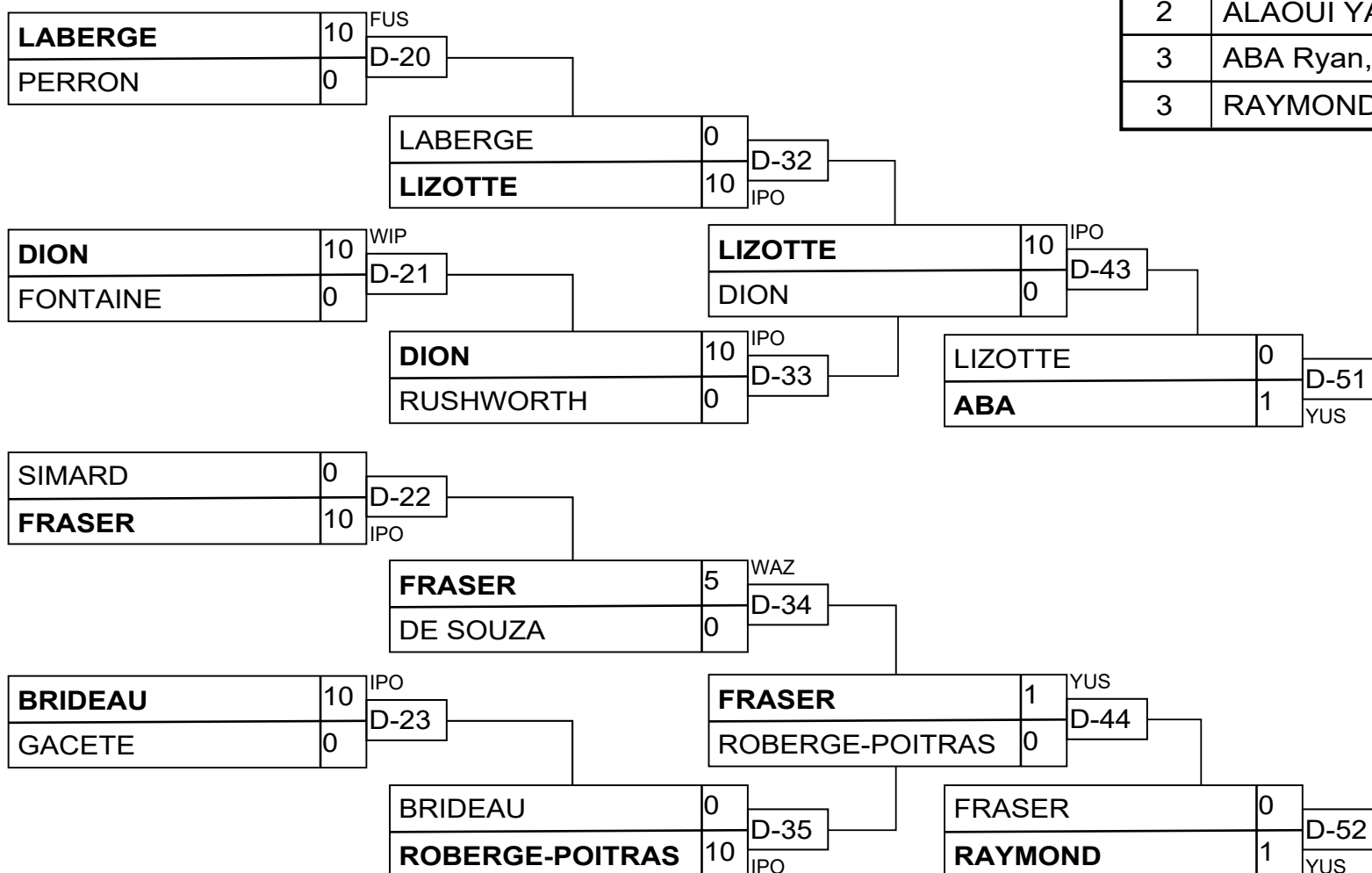
| Pos | Nom |
|-----|--|
| 1 | BOUROUISS Hamza, Budokan Saint-Laurent |
| 2 | LAJOIE Léo, Kiseki Judo |
| | |

U14M -46V+

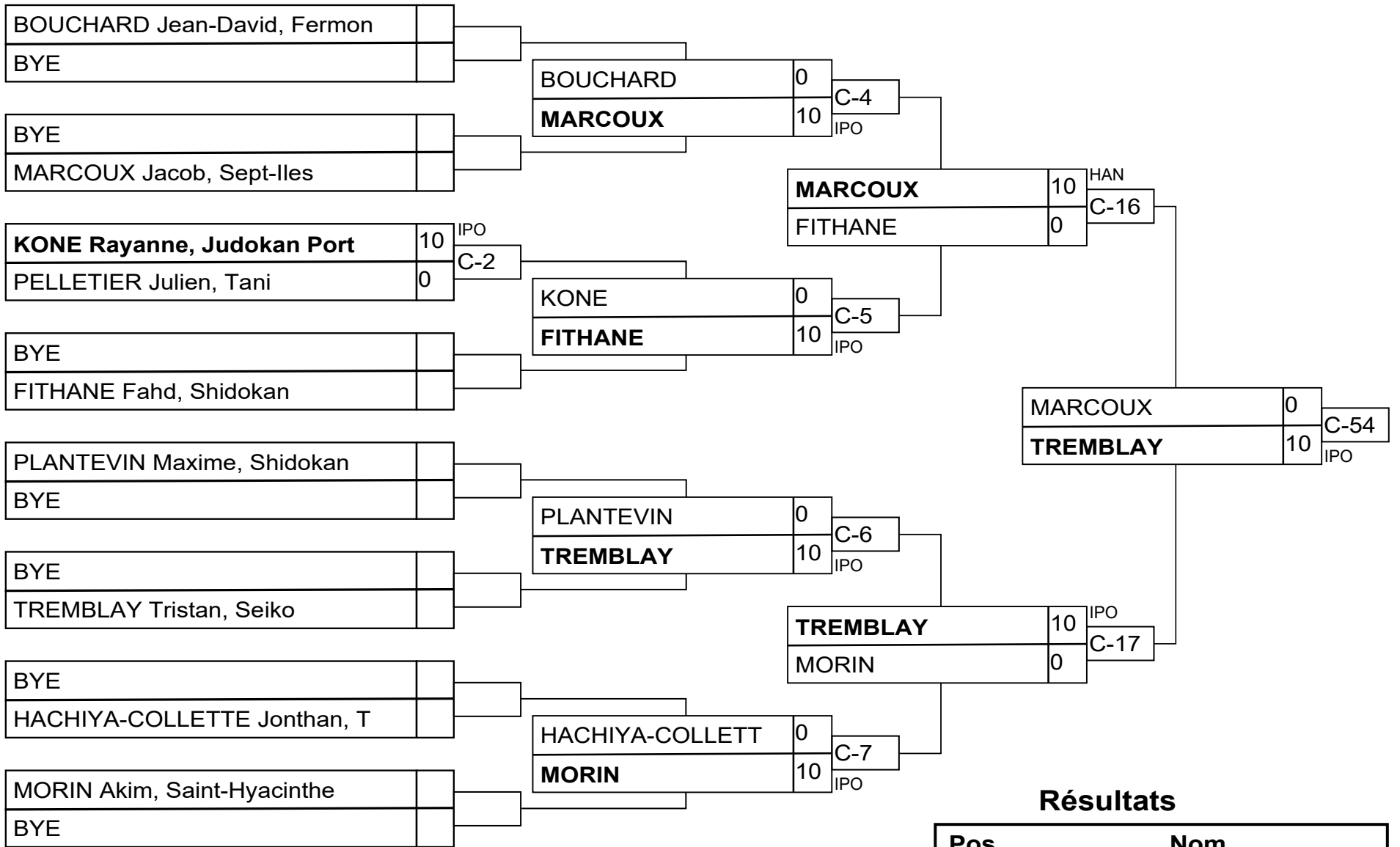


Résultats

| Pos | Nom |
|-----|--------------------------|
| 1 | DUBE Louis-Maxime, Judok |
| 2 | ALAOUI YAZIDI Adam, Budo |
| 3 | ABA Ryan, St-Paul l'Erm |
| 3 | RAYMOND Zachary, St-Jean |

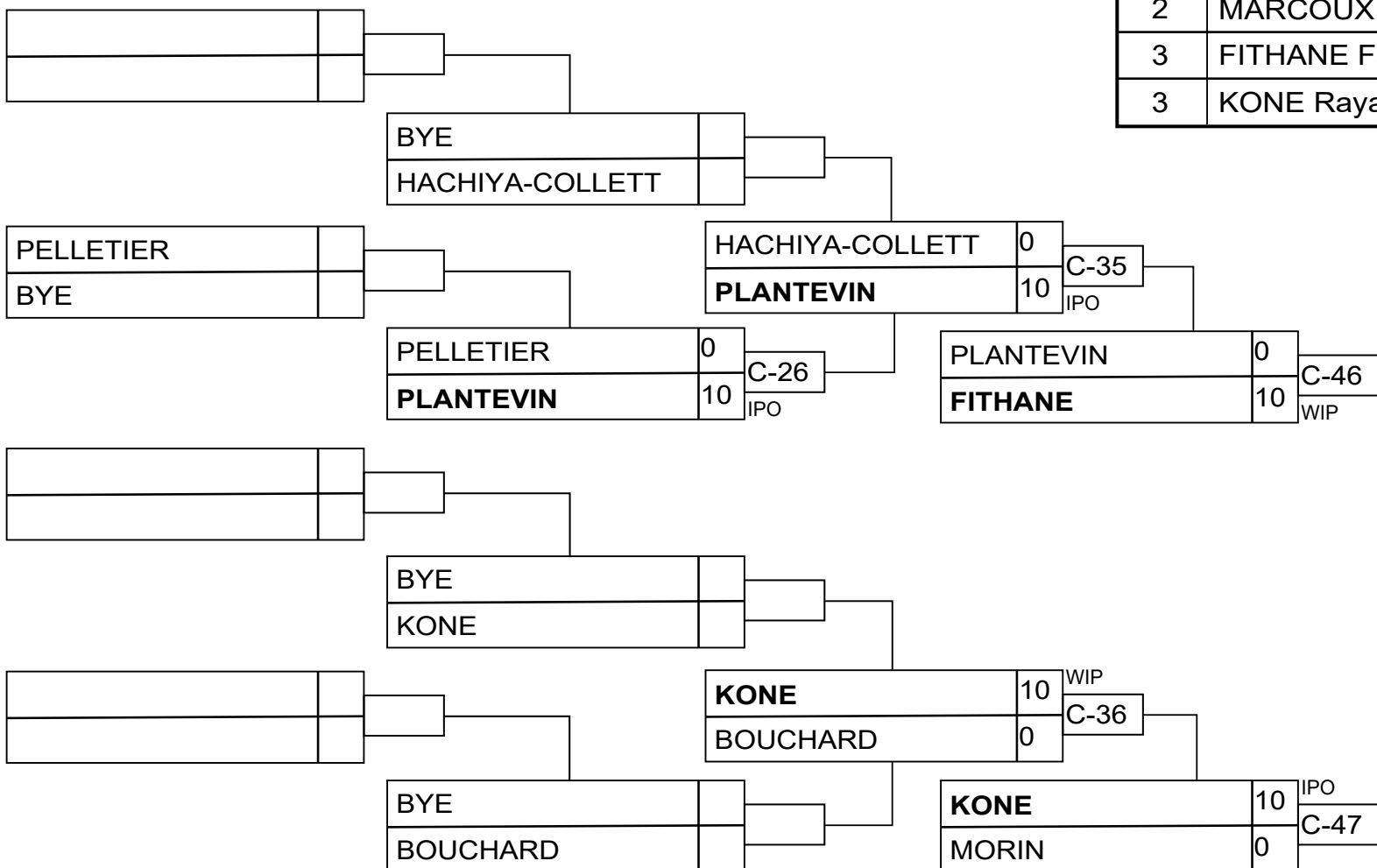


U14M -50V+



Résultats

| Pos | Nom |
|-----|--------------------------|
| 1 | TREMBLAY Tristan, Seiko |
| 2 | MARCOUX Jacob, Sept-Iles |
| 3 | FITHANE Fahd, Shidokan |
| 3 | KONE Rayanne, Judokan Po |



U14M -55JO

Compétiteurs

| # | Nom | Club | 1 | 2 | 3 | 4 | Vic. | Pts | Pos |
|---|-------------------|--------------|----|----|----|----|------|-----|-----|
| 1 | TREMBLAY Gabriel | Baie-Comeau | XX | | | | 0 | 0 | 4 |
| 2 | MILED Yassine | Olympique | 10 | XX | 10 | 10 | 3 | 30 | 1 |
| 3 | GALLIEN Guillaume | Judo Monde | 10 | | XX | | 1 | 10 | 3 |
| 4 | MAZOUZI Omar | La Pocatiere | 10 | | 10 | XX | 2 | 20 | 2 |

Matches

| Match | Blanc | | | Bleu | Résultat | Temp | Code |
|-------|-------------------|---|---|-------------------|----------|------|------|
| D-30 | TREMBLAY Gabriel | 1 | 2 | MILED Yassine | 0 - 10 | 0:22 | WIP |
| D-31 | GALLIEN Guillaume | 3 | 4 | MAZOUZI Omar | 0 - 10 | 1:21 | IPO |
| D-41 | TREMBLAY Gabriel | 1 | 3 | GALLIEN Guillaume | 0 - 10 | 0:35 | IPO |
| D-42 | MILED Yassine | 2 | 4 | MAZOUZI Omar | 10 - 0 | 0:34 | IPO |
| D-49 | TREMBLAY Gabriel | 1 | 4 | MAZOUZI Omar | 0 - 10 | 0:13 | IPO |
| D-50 | MILED Yassine | 2 | 3 | GALLIEN Guillaume | 10 - 0 | 0:11 | IPO |

Résultats

| Pos | Nom |
|-----|-------------------------------|
| 1 | MILED Yassine, Olympique |
| 2 | MAZOUZI Omar, La Pocatiere |
| 3 | GALLIEN Guillaume, Judo Monde |
| | |

U14M -55V+

Compétiteurs

| # | Nom | Club | 1 | 2 | 3 | 4 | Vic. | Pts | Pos |
|---|-----------------|----------------------|----|----|----|----|------|-----|-----|
| 1 | KONE Meyrouanne | Judokan Port Cartier | XX | | | | 0 | 0 | 4 |
| 2 | GILL Samson | Métropolitain | 10 | XX | 10 | 10 | 3 | 30 | 1 |
| 3 | GLAUDE Philippe | Haut-Richelieu | 10 | | XX | | 1 | 10 | 3 |
| 4 | MORIN Léopol | Seiko | 10 | | 10 | XX | 2 | 20 | 2 |

Matches

| Match | Blanc | | | Bleu | Résultat | Temp | Code |
|-------|--------------------|---|---|------------------------|----------|------|------|
| D-28 | KONE Meyrouanne | 1 | 2 | GILL Samson | 0 - 10 | 1:21 | WIP |
| D-29 | GLAUDE Philippe | 3 | 4 | MORIN Léopol | 0 - 10 | 0:32 | IPO |
| D-39 | KONE Meyrouanne | 1 | 3 | GLAUDE Philippe | 0 - 10 | 0:53 | IPO |
| D-40 | GILL Samson | 2 | 4 | MORIN Léopol | 10 - 0 | 0:44 | IPO |
| D-47 | KONE Meyrouanne | 1 | 4 | MORIN Léopol | 0 - 10 | 1:15 | IPO |
| D-48 | GILL Samson | 2 | 3 | GLAUDE Philippe | 10 - 0 | 0:56 | IPO |

Résultats

| Pos | Nom |
|-----|---------------------------------|
| 1 | GILL Samson, Métropolitain |
| 2 | MORIN Léopol, Seiko |
| 3 | GLAUDE Philippe, Haut-Richelieu |
| | |

U14M -60V+

Compétiteurs

| # | Nom | Club | 1 | 2 | 3 | 4 | Vic. | Pts | Pos |
|---|---------------------|-------------|----|----|----|----|------|-----|-----|
| 1 | LEMIEUX Matthew | Judo-Tech | XX | 10 | | | 1 | 10 | 3 |
| 2 | ROBERTS James-Lewis | Judo-Tech | | XX | | | 0 | 0 | 4 |
| 3 | GENDRON Samuel | Baie-Comeau | 10 | 10 | XX | | 2 | 20 | 2 |
| 4 | SILEM Mohamed Amine | St-Leonard | 1 | 10 | 10 | XX | 3 | 21 | 1 |

Matches

| Match | Blanc | | | Bleu | Résultat | Temp | Code |
|-------|------------------------|---|---|----------------------------|----------|------|------|
| A-22 | LEMIEUX Matthew | 1 | 2 | ROBERTS James-Lewis | 10 - 0 | 2:42 | WIP |
| A-23 | GENDRON Samuel | 3 | 4 | SILEM Mohamed Amine | 0 - 10 | 1:13 | WIP |
| A-35 | LEMIEUX Matthew | 1 | 3 | GENDRON Samuel | 0 - 10 | 1:12 | HAN |
| A-36 | ROBERTS James-Lewis | 2 | 4 | SILEM Mohamed Amine | 0 - 10 | 2:06 | IPO |
| A-46 | LEMIEUX Matthew | 1 | 4 | SILEM Mohamed Amine | 0 - 1 | 3:00 | YUS |
| A-47 | ROBERTS James-Lewis | 2 | 3 | GENDRON Samuel | 0 - 10 | 0:59 | IPO |

Résultats

| Pos | Nom |
|-----|---------------------------------|
| 1 | SILEM Mohamed Amine, St-Leonard |
| 2 | GENDRON Samuel, Baie-Comeau |
| 3 | LEMIEUX Matthew, Judo-Tech |
| | |

U14M -66JO

Compétiteurs

| # | Nom | Club | 1 | 2 | 3 | 4 | Vic. | Pts | Pos |
|---|-------------------------------|-------------|----|----|----|----|------|-----|-----|
| 1 | BANVILLE Zakary | Rikidokan | XX | | | | 0 | 0 | 4 |
| 2 | CHARRETTON-DELAGRAVE Benjamin | Kiseki Judo | 10 | XX | | 10 | 2 | 20 | 2 |
| 3 | THERRIEN Felix | Albatros | 10 | 10 | XX | 10 | 3 | 30 | 1 |
| 4 | NZIRABISA Chris-Roi | Seiko | 10 | | | XX | 1 | 10 | 3 |

Matches

| Match | Blanc | | | Bleu | Résultat | Temp | Code |
|-------|-------------------------------|---|---|-------------------------------|----------|------|------|
| E-5 | BANVILLE Zakary | 1 | 2 | CHARRETTON-DELAGRAVE Benjamin | 0 - 10 | 0:21 | WIP |
| E-6 | THERRIEN Felix | 3 | 4 | NZIRABISA Chris-Roi | 10 - 0 | 0:07 | IPO |
| E-14 | BANVILLE Zakary | 1 | 3 | THERRIEN Felix | 0 - 10 | 0:06 | IPO |
| E-15 | CHARRETTON-DELAGRAVE Benjamin | 2 | 4 | NZIRABISA Chris-Roi | 10 - 0 | 0:07 | IPO |
| E-25 | BANVILLE Zakary | 1 | 4 | NZIRABISA Chris-Roi | 0 - 10 | 0:16 | WIP |
| E-26 | CHARRETTON-DELAGRAVE Benjamin | 2 | 3 | THERRIEN Felix | 0 - 10 | 0:29 | IPO |

Résultats

| Pos | Nom |
|-----|--|
| 1 | THERRIEN Felix, Albatros |
| 2 | CHARRETTON-DELAGRAVE Benjamin, Kiseki Judo |
| 3 | NZIRABISA Chris-Roi, Seiko |
| | |

U14M -66V+

Compétiteurs

| # | Nom | Club | 1 | 2 | 1 | 2 | 1 | 2 | Vic. | Pts | Pos |
|---|----------------|-----------------------|----|----|----|----|----|----|------|-----|-----|
| 1 | LAPORTE Justin | Kime-Waza Joliette | XX | 10 | XX | 10 | XX | | 2 | 20 | 1 |
| 2 | OUHAB Arris | Budokan Saint-Laurent | | XX | | XX | | XX | 0 | 0 | 2 |

Matches

| Match | Blanc | | | Bleu | Résultat | Temp | Code |
|-------|----------------|---|---|----------------|----------|------|------|
| E-11 | LAPORTE Justin | 1 | 2 | OUHAB Arris | 10 - 0 | 0:34 | IPO |
| E-22 | OUHAB Arris | 2 | 1 | LAPORTE Justin | 0 - 10 | 1:57 | IPO |
| E-33 | LAPORTE Justin | 1 | 2 | OUHAB Arris | | | |

Résultats

| Pos | Nom |
|-----|------------------------------------|
| 1 | LAPORTE Justin, Kime-Waza Joliette |
| | |

U14M +66V+

Compétiteurs

| # | Nom | Club | 1 | 2 | 1 | 2 | 1 | 2 | Vic. | Pts | Pos |
|---|----------------------|--------------|----|----|----|----|----|----|------|-----|-----|
| 1 | DUHAMEL Loïc-Olivier | CJVR | XX | | XX | | XX | | 0 | 0 | 2 |
| 2 | SAUMURE Henri | Boucherville | 10 | XX | 10 | XX | | XX | 2 | 20 | 1 |

Matches

| Match | Blanc | | | Bleu | Résultat | Temp | Code |
|-------|----------------------|---|---|----------------------|----------|------|------|
| E-9 | DUHAMEL Loïc-Olivier | 1 | 2 | SAUMURE Henri | 0 - 10 | 0:23 | IPO |
| E-20 | SAUMURE Henri | 2 | 1 | DUHAMEL Loïc-Olivier | 10 - 0 | 0:30 | WIP |
| E-31 | DUHAMEL Loïc-Olivier | 1 | 2 | SAUMURE Henri | | | |

Résultats

| Pos | Nom |
|-----|-----------------------------|
| 1 | SAUMURE Henri, Boucherville |
| | |