

# TT U21/SenM +100JO

## Compétiteurs/Competitors

#	Nom/Name	Grade	Club	1	2	3	G/W	Pts	Pos
1	WHEELER Chris (0,00)	3k	St-Hubert	XX	5		1	5	2
2	Ouahmed Mohamed Chaouki (0,00)	3k	Budokan STL		XX		0	0	3
3	KALUBI Boris (0,00)	5k	ITC Budokan	10	10	XX	2	20	1

## Matches/Matches

Match	Blanc/White			Bleu/Blue	Rés/Res	Tmp/Tim	Code
E-1	<b>WHEELER Chris</b>	1	2	Ouahmed Mohamed Chaouki	5 - 0	0:52	GSW
E-3	WHEELER Chris	1	3	<b>KALUBI Boris</b>	0 - 10	1:14	IPO
E-2	Ouahmed Mohamed Chaouki	2	3	<b>KALUBI Boris</b>	0 - 10	1:15	GSI

## Résultats/Results

Pos	Nom/Name
1	KALUBI Boris, ITC Budokan
2	WHEELER Chris, St-Hubert

# U21/SenF -48V+

## Compétiteurs/Competitors

#	Nom/Name	Grade	Club	1	2	1	2	1	2	G/W	Pts	Pos
1	TURCOTTE Beatrice (0,00)	1k	Varenes	XX	10	XX		XX		1	10	2
2	BERKAT Nabila (0,00)	2d	Kiseki		XX	10	XX	10	XX	2	20	1

## Matches/Matches

Match	Blanc/White			Bleu/Blue	Rés/Res	Tmp/Tim	Code
A-19	<b>TURCOTTE Beatrice</b>	1	2	BERKAT Nabila	10 - 0	4:17	HAN
A-30	<b>BERKAT Nabila</b>	2	1	TURCOTTE Beatrice	10 - 0	3:28	WIP
A-39	TURCOTTE Beatrice	1	2	<b>BERKAT Nabila</b>	0 - 10	0:21	IPO

## Résultats/Results

Pos	Nom/Name
1	BERKAT Nabila, Kiseki
2	TURCOTTE Beatrice, Varenes

# U21/SenF -52V+

## Compétiteurs/Competitors

#	Nom/Name	Grade	Club	1	2	3	G/W	Pts	Pos
1	THÉRIAULT Kathya (0,00)	2d	Judo Monde	XX			0	0	3
2	GINGRAS Marie-Pier (0,00)	1k	CJVC	10	XX		1	10	2
3	MAILHOT-SENEZ Mélodie (0,00)	1k	Bushidokan	5	10	XX	2	15	1

## Matches/Matches

Match	Blanc/White			Bleu/Blue	Rés/Res	Tmp/Tim	Code
C-15	THÉRIAULT Kathya	1	2	GINGRAS Marie-Pier	0 - 10	3:33	HAN
C-25	THÉRIAULT Kathya	1	3	MAILHOT-SENEZ Mélodie	0 - 5	4:00	WAZ
C-33	GINGRAS Marie-Pier	2	3	MAILHOT-SENEZ Mélodie	0 - 10	1:05	IPO

## Résultats/Results

Pos	Nom/Name
1	MAILHOT-SENEZ Mélodie, Bushidokan
2	GINGRAS Marie-Pier, CJVC

# U21/SenF -57V+

## Compétiteurs/Competitors

#	Nom/Name	Grade	Club	1	2	1	2	1	2	G/W	Pts	Pos
1	MEUNIER Janie (0,00)	1d	Olympique	XX		XX		XX		0	0	2
2	BATISSE Emmanuelle (0,00)	1d	Kiseki	10	XX	10	XX		XX	2	20	1

## Matches/Matches

Match	Blanc/White			Bleu/Blue	Rés/Res	Tmp/Tim	Code
D-23	MEUNIER Janie	1	2	<b>BATISSE Emmanuelle</b>	0 - 10	2:50	IPO
D-32	<b>BATISSE Emmanuelle</b>	2	1	MEUNIER Janie	10 - 0	3:02	IPO
D-39	MEUNIER Janie	1	2	BATISSE Emmanuelle			

## Résultats/Results

Pos	Nom/Name
1	BATISSE Emmanuelle, Kiseki

# U21/SenF -63V+

## Compétiteurs/Competitors A

#	Nom/Name	Grade	Club	1	2	3	G/W	Pts	Pos
1	LARAMEE Melanie (0,00)	2k	Judo-Sphère	XX	10		1	10	2
2	LESSARD Caroline (0,00)	3k	Baie-Comeau		XX		0	0	3
3	SIROIS Sandy (0,00)	3k	Seikidokan	10	10	XX	2	20	1

## Matches/Matches A

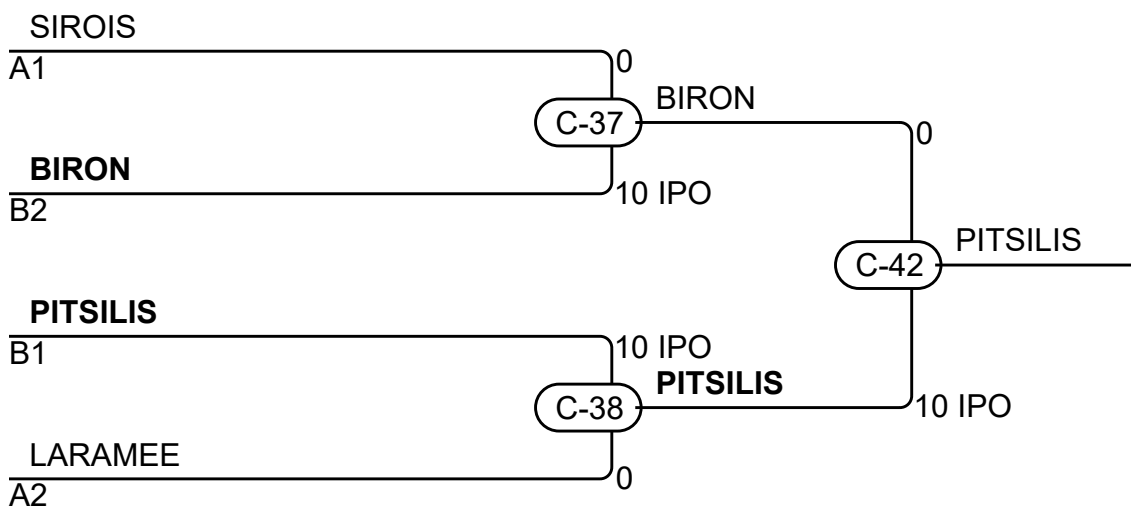
Match	Blanc/White			Bleu/Blue	Rés/Res	Tmp/Tim	Code
C-1	<b>LARAMEE Melanie</b>	1	2	LESSARD Caroline	10 - 0	0:54	WIP
C-21	LARAMEE Melanie	1	3	<b>SIROIS Sandy</b>	0 - 10	3:50	WIP
C-29	LESSARD Caroline	2	3	<b>SIROIS Sandy</b>	0 - 10	0:40	WIP

## Compétiteurs/Competitors B

#	Nom/Name	Grade	Club	4	5	6	G/W	Pts	Pos
4	PITSILIS Jasmine (0,00)	1d	Kiseki	XX	10	10	2	20	1
5	MEZAOUR Camelia (0,00)	1k	St-Leonard		XX		0	0	3
6	BIRON Laurence (0,00)	1k	Varenes		10	XX	1	10	2

## Matches/Matches B

Match	Blanc/White			Bleu/Blue	Rés/Res	Tmp/Tim	Code
C-2	<b>PITSILIS Jasmine</b>	4	5	MEZAOUR Camelia	10 - 0	0:21	IPO
C-22	<b>PITSILIS Jasmine</b>	4	6	BIRON Laurence	10 - 0	0:15	IPO
C-30	MEZAOUR Camelia	5	6	<b>BIRON Laurence</b>	0 - 10	4:00	WIP



## Résultats/Results

Pos	Nom/Name
1	PITSILIS Jasmine, Kiseki
2	BIRON Laurence, Varenes
3	SIROIS Sandy, Seikidokan
3	LARAMEE Melanie, Judo-Sphère

# U21/SenF -78V+

## Compétiteurs/Competitors A

#	Nom/Name	Grade	Club	1	2	3	G/W	Pts	Pos
1	CAMIRE-WAN Sophia (0,00)	2k	Asbestos	XX	10	10	2	20	1
2	ROY Janie (0,00)	1k	CJVC		XX	10	1	10	2
3	DION Sabrina (0,00)	?	Dynamos			XX	0	0	3

## Matches/Matches A

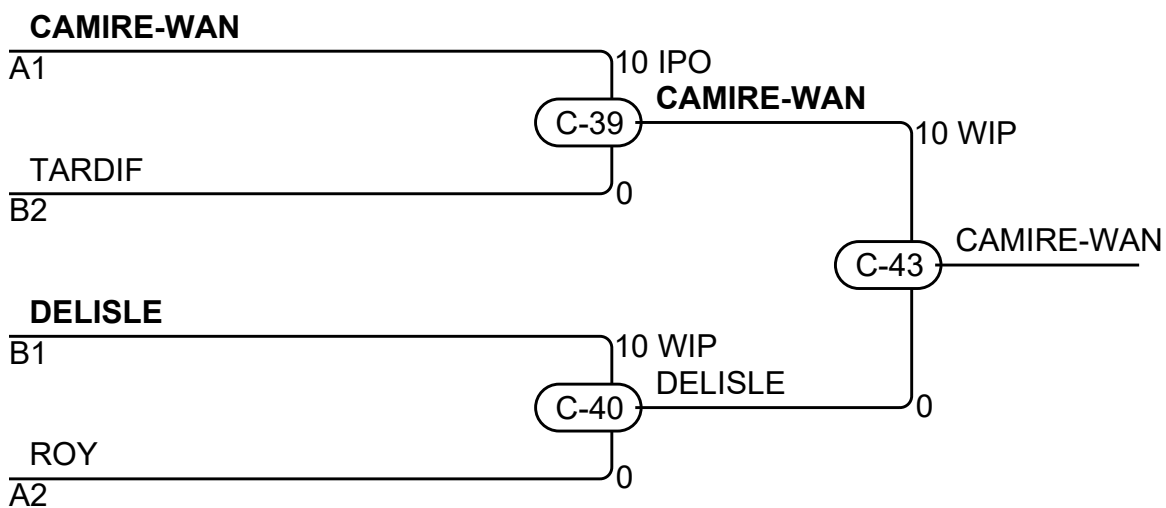
Match	Blanc/White			Bleu/Blue	Rés/Res	Tmp/Tim	Code
C-13	CAMIRE-WAN Sophia	1	2	ROY Janie	10 - 0	2:17	WIP
C-23	CAMIRE-WAN Sophia	1	3	DION Sabrina	10 - 0	1:19	WIP
C-31	ROY Janie	2	3	DION Sabrina	10 - 0	0:56	IPO

## Compétiteurs/Competitors B

#	Nom/Name	Grade	Club	4	5	6	G/W	Pts	Pos
4	DELISLE Noemie (0,00)	2k	Asbestos	XX	10	10	2	20	1
5	TARDIF Catherine (0,00)	1k	Torakai		XX	10	1	10	2
6	NAJI Layla (0,00)	2k	Shidokan			XX	0	0	3

## Matches/Matches B

Match	Blanc/White			Bleu/Blue	Rés/Res	Tmp/Tim	Code
C-14	DELISLE Noemie	4	5	TARDIF Catherine	10 - 0	0:07	IPO
C-24	DELISLE Noemie	4	6	NAJI Layla	10 - 0	0:09	IPO
C-32	TARDIF Catherine	5	6	NAJI Layla	10 - 0	0:40	IPO



## Résultats/Results

Pos	Nom/Name
1	CAMIRE-WAN Sophia, Asbestos
2	DELISLE Noemie, Asbestos
3	TARDIF Catherine, Torakai
3	ROY Janie, CJVC

# U21/SenM -100B+

## Compétiteurs/Competitors

#	Nom/Name	Grade	Club	1	2	1	2	1	2	G/W	Pts	Pos
1	ROY David (0,00)	1d	CJVC	XX		XX		XX		0	0	2
2	DICKSON Anton (0,00)	1d	Shidokan	5	XX	10	XX		XX	2	15	1

## Matches/Matches

Match	Blanc/White	1	2	Bleu/Blue	Rés/Res	Tmp/Tim	Code
A-21	ROY David	1	2	DICKSON Anton	0 - 5	4:00	WAZ
A-32	DICKSON Anton	2	1	ROY David	10 - 0	2:05	IPO
A-41	ROY David	1	2	DICKSON Anton			

## Résultats/Results

Pos	Nom/Name
1	DICKSON Anton, Shidokan

# U21/SenM -55B+

## Compétiteurs/Competitors

#	Nom/Name	Grade	Club	1	2	3	4	5	G/W	Pts	Pos
1	GANET Mathieu (0,00)	2d	Zenshin	XX	10	10	10	10	4	40	1
2	BÉLANGER Jasmin (0,00)	1k	Seikidokan		XX	10	5	10	3	25	2
3	<del>ABRAINI William (0,00)</del>	1k	CJVC			XX			0	0	5
4	DROLET Émile (0,00)	1k	Albatros			10	XX	10	2	20	3
5	GOSSET Marcelin (0,00)	1k	Shidokan			1		XX	1	1	3

## Matches/Matches

Match	Blanc/White			Bleu/Blue	Rés/Res	Tmp/Tim	Code
A-5	<b>DROLET Émile</b>	4	5	GOSSET Marcelin	10 - 0	0:18	IPO
A-6	<b>GANET Mathieu</b>	1	2	BÉLANGER Jasmin	10 - 0	1:57	WIP
A-11	ABRAINI William	3	4	<b>DROLET Émile</b>	0 - 10	0:01	FUS
A-12	<b>GANET Mathieu</b>	1	5	GOSSET Marcelin	10 - 0	0:01	FUS
A-17	<b>BÉLANGER Jasmin</b>	2	3	ABRAINI William	10 - 0	0:01	FUS
A-18	<b>GANET Mathieu</b>	1	4	DROLET Émile	10 - 0	3:32	WIP
A-28	ABRAINI William	3	5	<b>GOSSET Marcelin</b>	0 - 1	0:00	YUS
A-29	<b>BÉLANGER Jasmin</b>	2	4	DROLET Émile	5 - 0	4:00	WAZ
A-37	<b>GANET Mathieu</b>	1	3	ABRAINI William	10 - 0	0:01	FUS
A-38	<b>BÉLANGER Jasmin</b>	2	5	GOSSET Marcelin	10 - 0	0:01	FUS

## Résultats/Results

Pos	Nom/Name
1	GANET Mathieu, Zenshin
2	BÉLANGER Jasmin, Seikidokan
3	DROLET Émile, Albatros
3	GOSSET Marcelin, Shidokan



# U21/SenM -60B+

## Compétiteurs/Competitors

#	Nom/Name	Grade	Club	1	2	3	4	G/W	Pts	Pos
1	NUARA Adam (0,00)	1d	Shidokan	XX	10		5	2	15	2
2	ABRAINI John (0,00)	1k	CJVC		XX			0	0	3
3	QUIEDEVILLE Pierre-Henry (0,00)	1d	CJVC	10	10	XX	10	3	30	1
4	TREMBLAY Justin (0,00)	1d	Seikidokan		10		XX	1	10	3

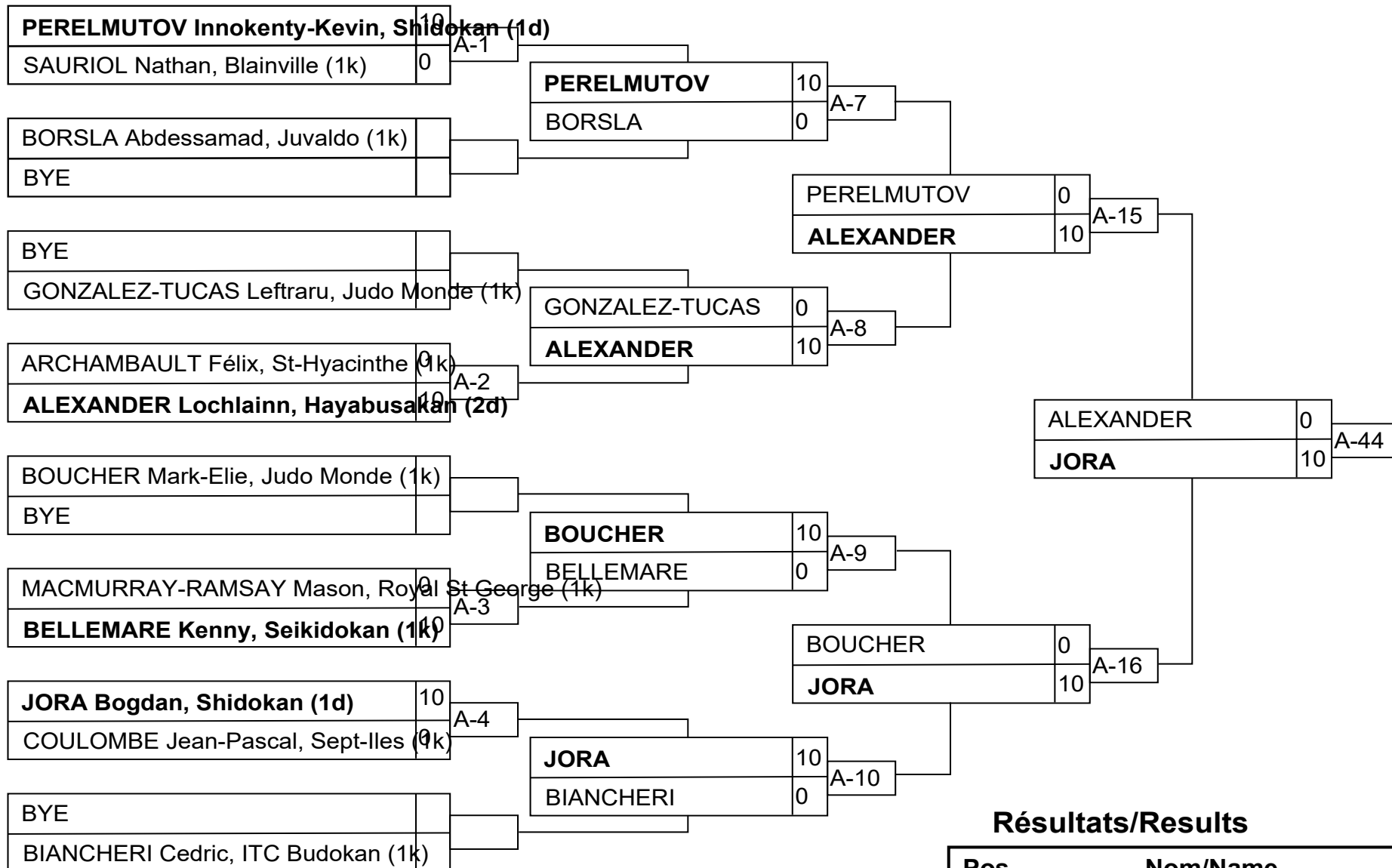
## Matches/Matches

Match	Blanc/White			Bleu/Blue	Rés/Res	Tmp/Tim	Code
A-13	<b>NUARA Adam</b>	1	2	ABRAINI John	10 - 0	0:53	WIP
A-14	<b>QUIEDEVILLE Pierre-Henry</b>	3	4	TREMBLAY Justin	10 - 0	0:18	IPO
A-22	NUARA Adam	1	3	<b>QUIEDEVILLE Pierre-Henry</b>	0 - 10	3:25	WIP
A-23	ABRAINI John	2	4	<b>TREMBLAY Justin</b>	0 - 10	3:15	IPO
A-33	<b>NUARA Adam</b>	1	4	TREMBLAY Justin	5 - 0	4:00	WAZ
A-34	ABRAINI John	2	3	<b>QUIEDEVILLE Pierre-Henry</b>	0 - 10	0:14	IPO

## Résultats/Results

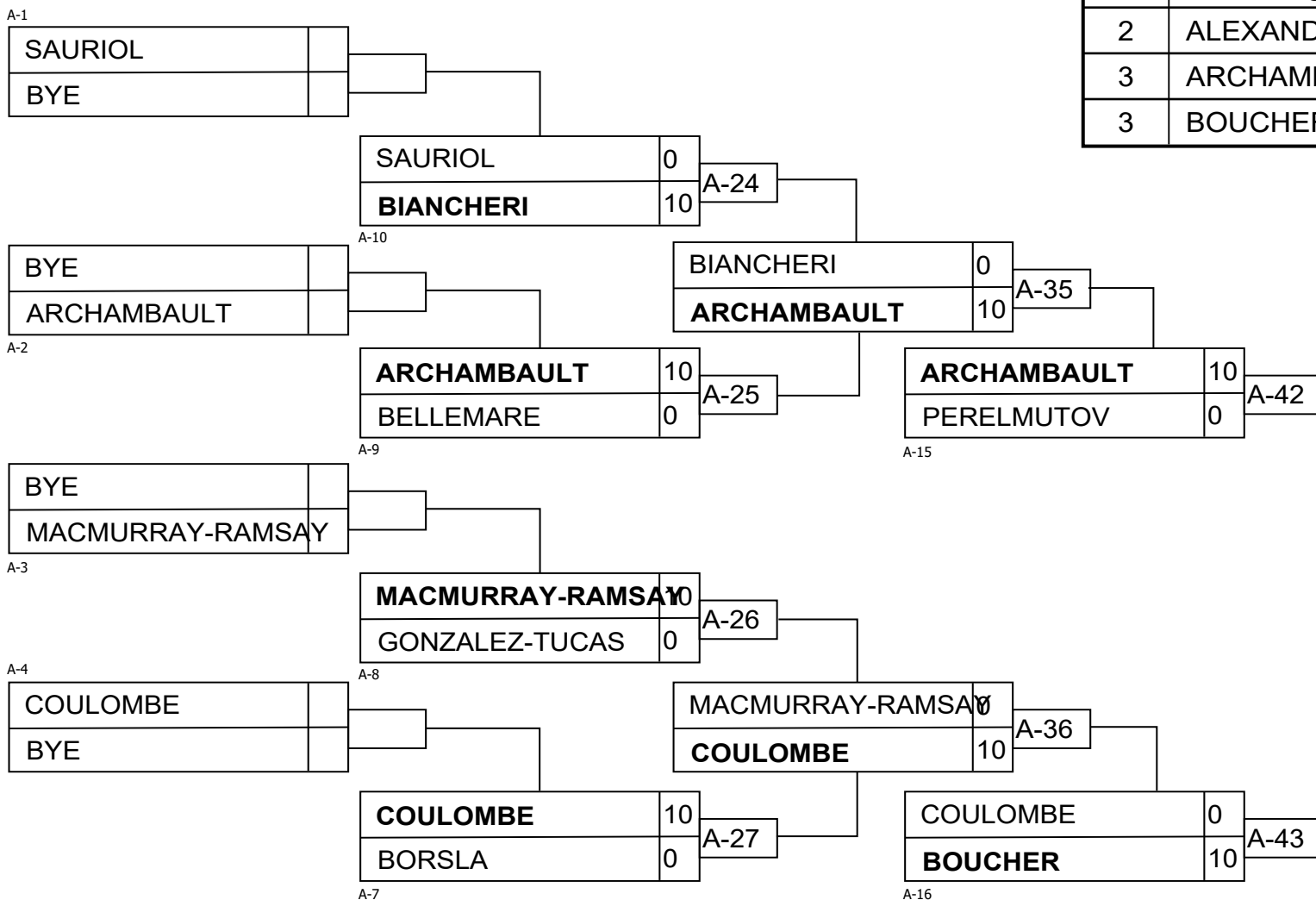
Pos	Nom/Name
1	QUIEDEVILLE Pierre-Henry, CJVC
2	NUARA Adam, Shidokan
3	TREMBLAY Justin, Seikidokan

# U21/SenM -66B+

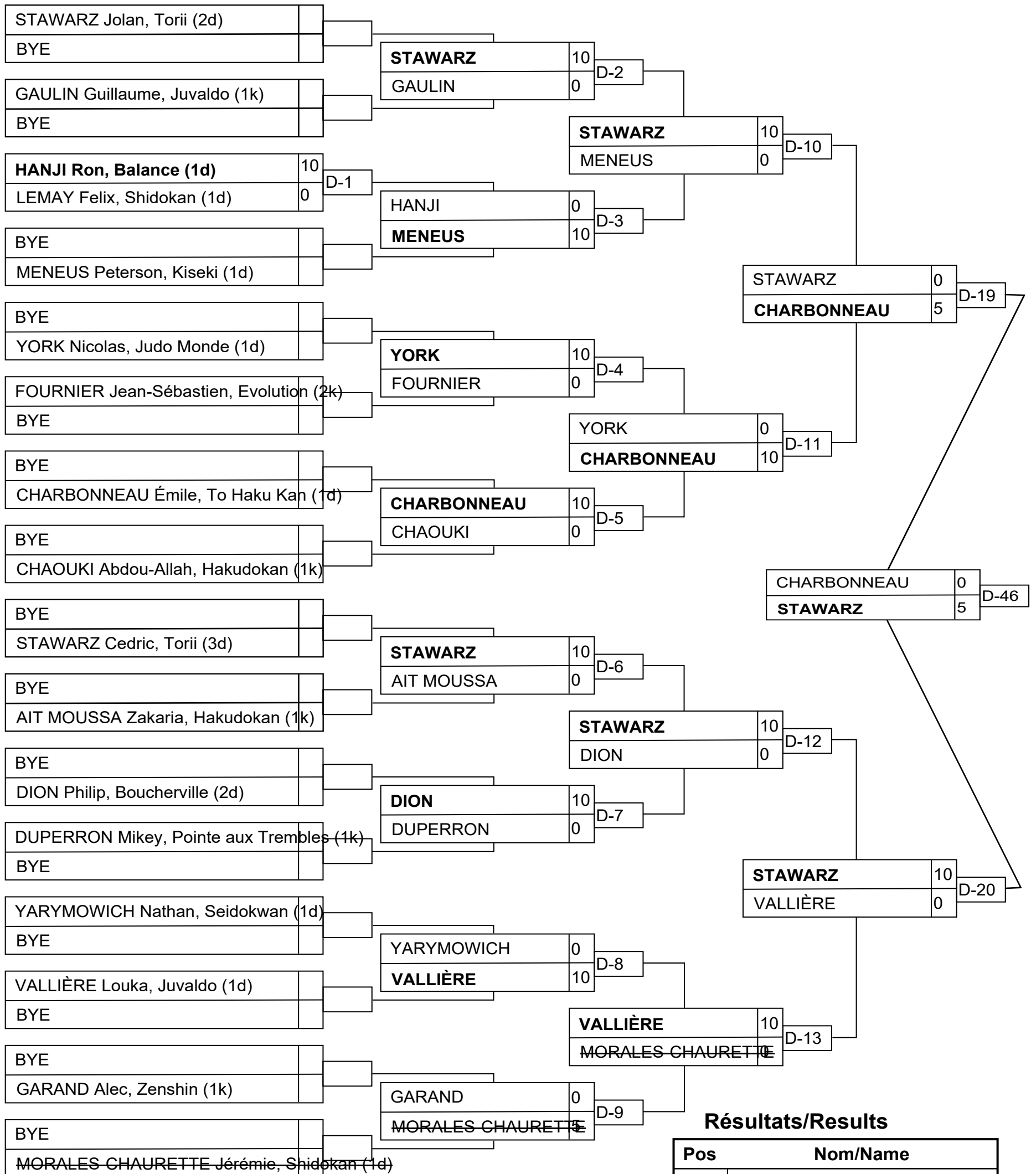


## Résultats/Results

Pos	Nom/Name
1	JORA Bogdan, Shidokan (1d)
2	ALEXANDER Lochlainn, Hayabusakan
3	ARCHAMBAULT Félix, St-Hyacinthe (1k)
3	BOUCHER Mark-Elie, Judo Monde (1k)



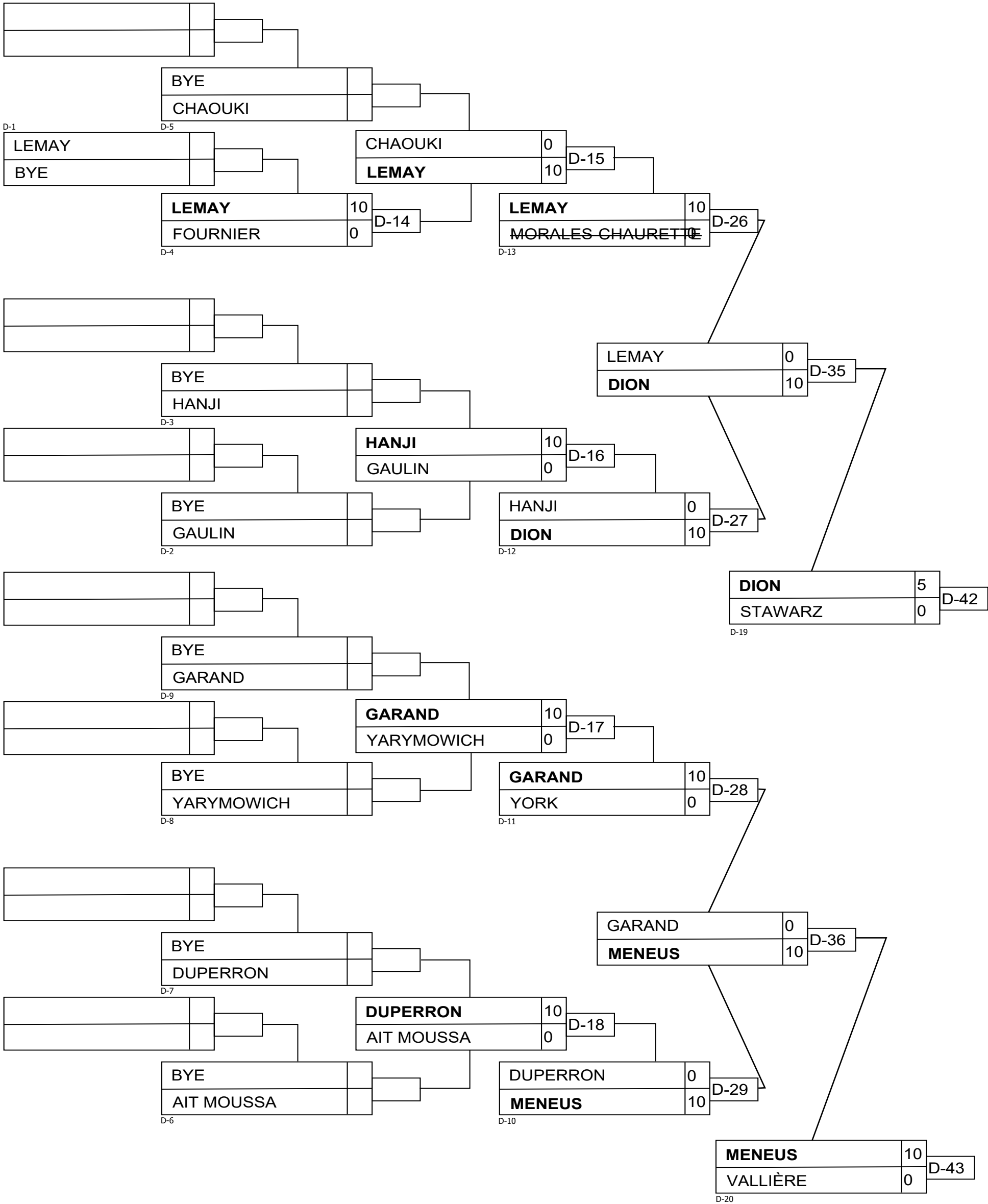
# U21/SenM -73B+



## Résultats/Results

Pos	Nom/Name
1	STAWARZ Cedric, Torii (3d)
2	CHARBONNEAU Émile, To Haku Kan (1d)
3	DION Philip, Boucherville (2d)
3	MENEUS Peterson, Kiseki (1d)

# U21/SenM -73B+



# U21/SenM -73JOV

## Compétiteurs/Competitors

#	Nom/Name	Grade	Club	1	2	1	2	1	2	G/W	Pts	Pos
1	ABDALLA Gamal (0,00)	4k	Tina Takahashi	XX	10	XX	10	XX		2	20	1
2	PICOT Fabien (0,00)	4k	Judo Monde		XX		XX		XX	0	0	2

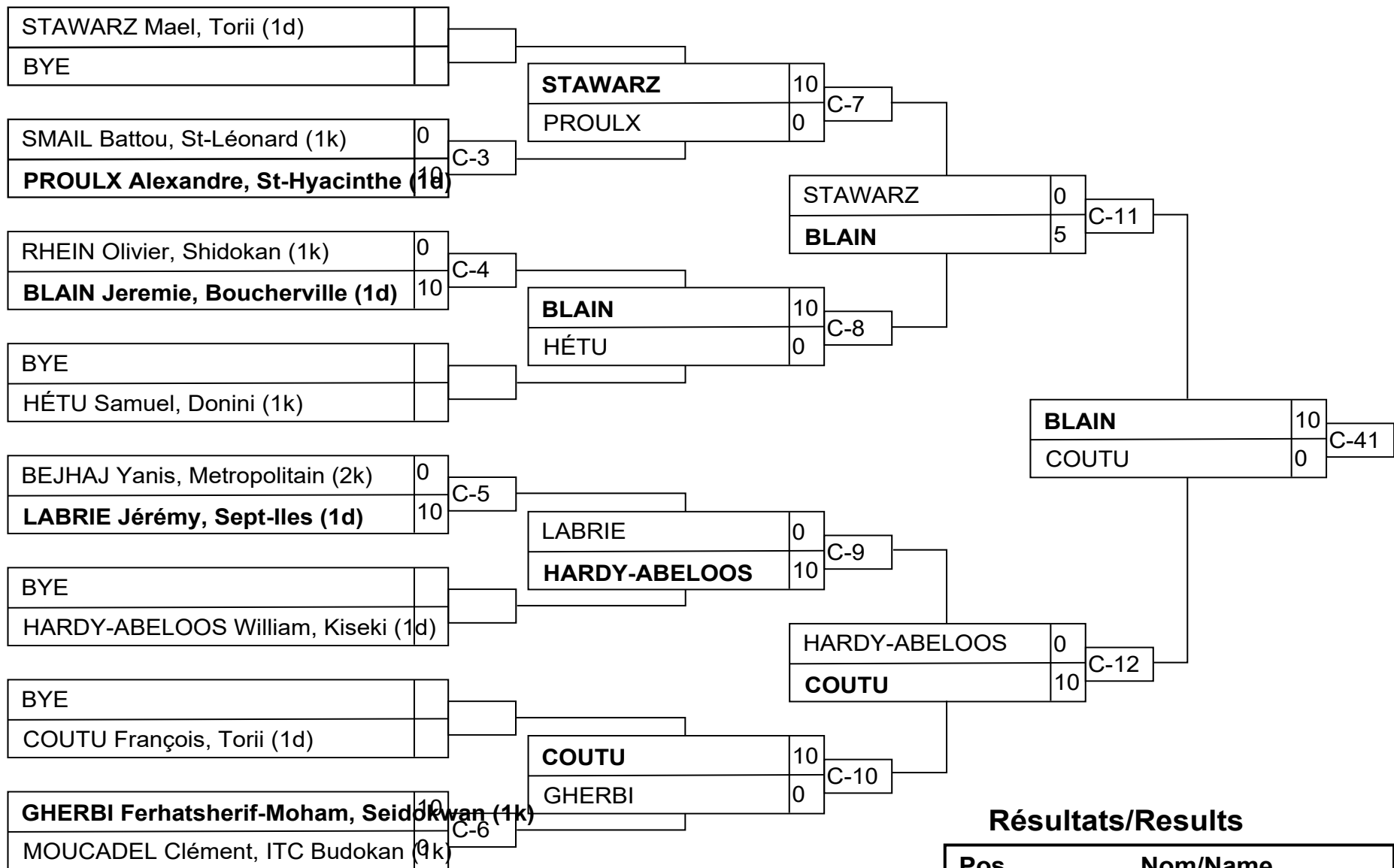
## Matches/Matches

Match	Blanc/White			Bleu/Blue	Rés/Res	Tmp/Tim	Code
D-25	<b>ABDALLA Gamal</b>	1	2	PICOT Fabien	10 - 0	1:36	IPO
D-34	PICOT Fabien	2	1	<b>ABDALLA Gamal</b>	0 - 10	0:46	IPO
D-41	ABDALLA Gamal	1	2	PICOT Fabien			

## Résultats/Results

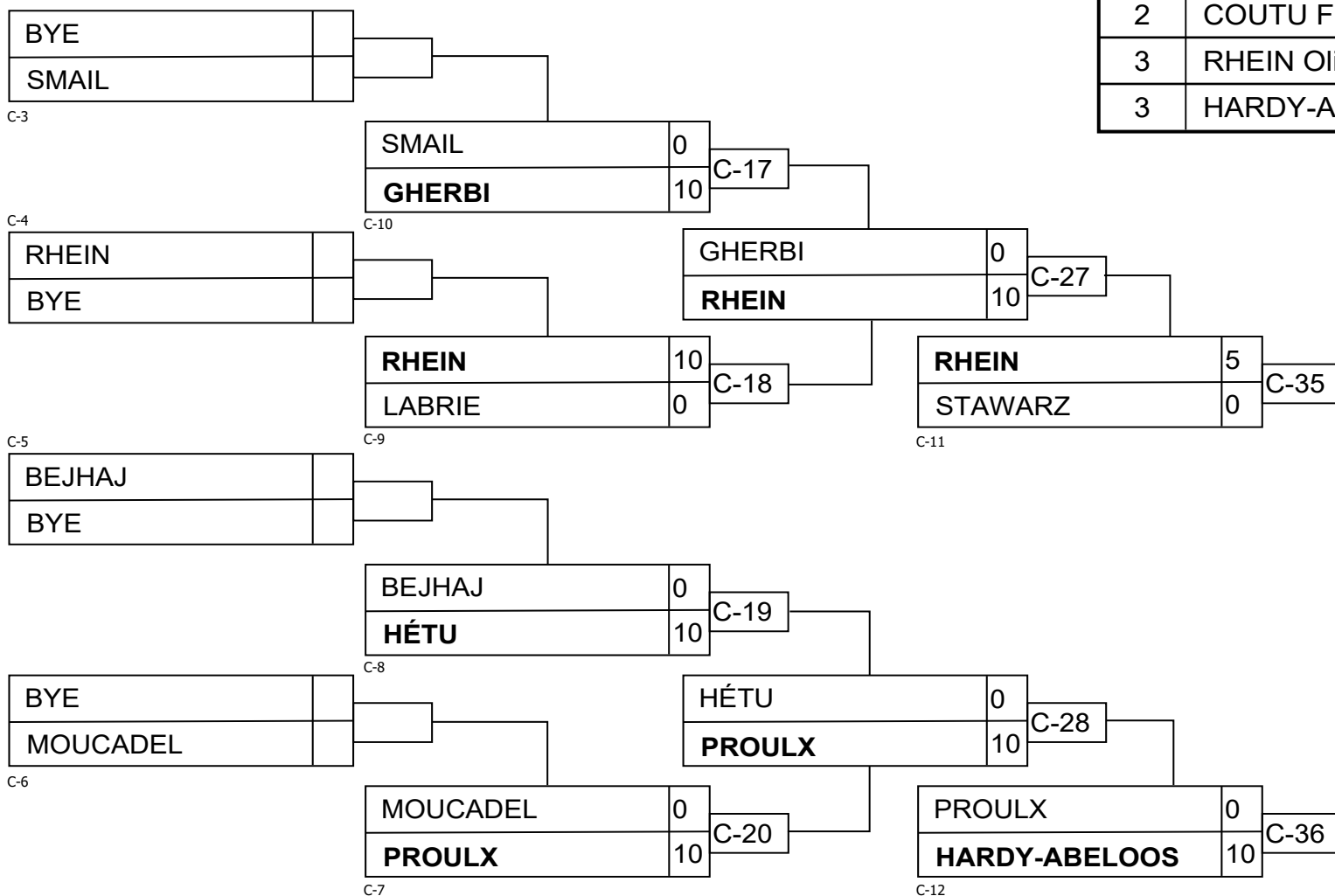
Pos	Nom/Name
1	ABDALLA Gamal, Tina Takahashi

# U21/SenM -81B+



## Résultats/Results

Pos	Nom/Name
1	BLAIN Jeremie, Boucherville (1d)
2	COUTU François, Torii (1d)
3	RHEIN Olivier, Shidokan (1k)
3	HARDY-ABELOOS William, Kiseki (1d)



# U21/SenM -81JOV

## Compétiteurs/Competitors

#	Nom/Name	Grade	Club	1	2	3	4	5	G/W	Pts	Pos
1	BONNAUD Virgile (0,00)	3k	Kyo Shi Do Kan	XX		10			1	10	3
2	MINSO Remy Daniel G. (0,00)	5k	Donini	10	XX	10		10	3	30	2
3	PRADEILLES Gauthier (0,00)	5k	ITC Budokan			XX		10	1	10	3
4	OTIS Marc André (0,00)	4k	Judo Ben	10	10	10	XX	10	4	40	1
5	OTIS Louis Philipp (0,00)	4k	Judo Ben	10				XX	1	10	5

## Matches/Matches

Match	Blanc/White			Bleu/Blue	Rés/Res	Tmp/Tim	Code
B-7	<b>OTIS Marc André</b>	4	5	OTIS Louis Philipp	10 - 0	2:41	WIP
B-8	BONNAUD Virgile	1	2	<b>MINSO Remy Daniel G.</b>	0 - 10	0:17	IPO
B-13	PRADEILLES Gauthier	3	4	<b>OTIS Marc André</b>	0 - 10	0:15	IPO
B-14	BONNAUD Virgile	1	5	<b>OTIS Louis Philipp</b>	0 - 10	2:04	IPO
B-21	<b>MINSO Remy Daniel G.</b>	2	3	PRADEILLES Gauthier	10 - 0	0:22	IPO
B-22	BONNAUD Virgile	1	4	<b>OTIS Marc André</b>	0 - 10	1:14	IPO
B-33	<b>PRADEILLES Gauthier</b>	3	5	OTIS Louis Philipp	10 - 0	0:29	IPO
B-34	MINSO Remy Daniel G.	2	4	<b>OTIS Marc André</b>	0 - 10	0:41	IPO
B-45	<b>BONNAUD Virgile</b>	1	3	PRADEILLES Gauthier	10 - 0	1:49	IPO
B-46	<b>MINSO Remy Daniel G.</b>	2	5	OTIS Louis Philipp	10 - 0	2:20	IPO

## Résultats/Results

Pos	Nom/Name
1	OTIS Marc André, Judo Ben
2	MINSO Remy Daniel G., Donini
3	PRADEILLES Gauthier, ITC Budokan
3	BONNAUD Virgile, Kyo Shi Do Kan
5	OTIS Louis Philipp, Judo Ben

# U21/SenM -90B+

## Compétiteurs/Competitors A

#	Nom/Name	Grade	Club	1	2	3	G/W	Pts	Pos
1	MARCONNET Yohann (0,00)	1d	Metropolitain	XX	10		1	10	2
2	MARTY Clément (0,00)	2d	ITC Budokan		XX		0	0	3
3	DUBIC Hellbunn (0,00)	1k	Kiseki	5	10	XX	2	15	1

## Matches/Matches A

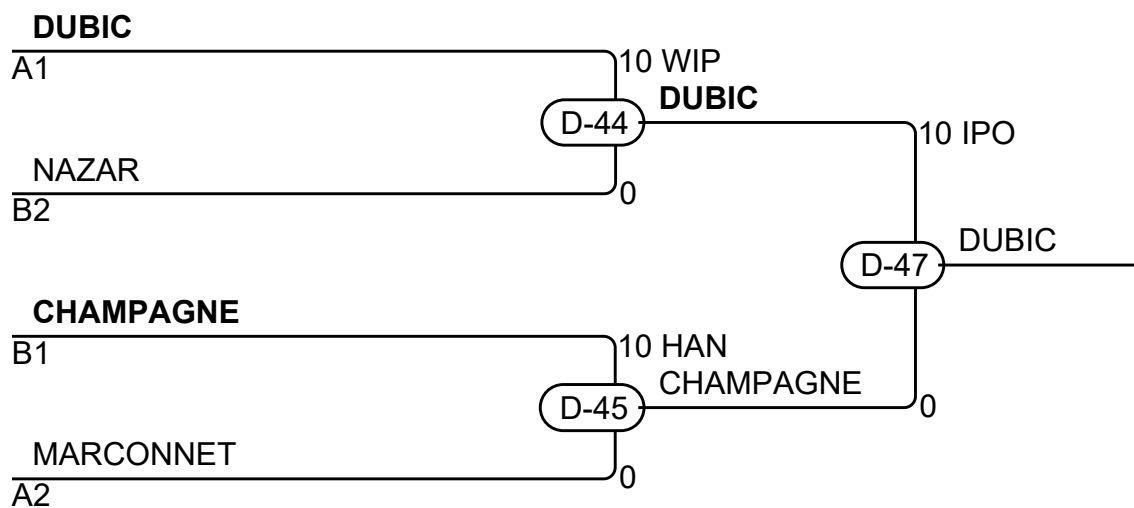
Match	Blanc/White			Bleu/Blue	Rés/Res	Tmp/Tim	Code
D-21	MARCONNET Yohann	1	2	MARTY Clément	10 - 0	1:53	WIP
D-30	MARCONNET Yohann	1	3	DUBIC Hellbunn	0 - 5	4:00	WAZ
D-37	MARTY Clément	2	3	DUBIC Hellbunn	0 - 10	0:18	IPO

## Compétiteurs/Competitors B

#	Nom/Name	Grade	Club	4	5	6	G/W	Pts	Pos
4	NAZAR Skomarovsky (0,00)	2k	Ippon	XX	10		1	10	2
5	DUBE Christopher (0,00)	1k	Cloverdale		XX		0	0	3
6	CHAMPAGNE Jérôme (0,00)	1k	Varenes	10	10	XX	2	20	1

## Matches/Matches B

Match	Blanc/White			Bleu/Blue	Rés/Res	Tmp/Tim	Code
D-22	NAZAR Skomarovsky	4	5	DUBE Christopher	10 - 0	0:37	HAN
D-31	NAZAR Skomarovsky	4	6	CHAMPAGNE Jérôme	0 - 10	1:59	WIP
D-38	DUBE Christopher	5	6	CHAMPAGNE Jérôme	0 - 10	3:36	IPO



## Résultats/Results

Pos	Nom/Name
1	DUBIC Hellbunn, Kiseki
2	CHAMPAGNE Jérôme, Varenes
3	NAZAR Skomarovsky, Ippon
3	MARCONNET Yohann, Metropolitain



# U21/SenM -90JOV

## Compétiteurs/Competitors

#	Nom/Name	Grade	Club	1	2	3	G/W	Pts	Pos
1	PLOP Victor (0,00)	3k	Ippon	XX		10	1	10	1
2	ASLAN Emin (0,00)	3k	Shidokan	5	XX		1	5	3
3	CHAMBI Sofiane (0,00)	4k	ITC Budokan		10	XX	1	10	2

## Matches/Matches

Match	Blanc/White			Bleu/Blue	Rés/Res	Tmp/Tim	Code
D-24	PLOP Victor	1	2	ASLAN Emin	0 - 5	4:00	WAZ
D-33	<b>PLOP Victor</b>	1	3	CHAMBI Sofiane	10 - 0	1:05	IPO
D-40	ASLAN Emin	2	3	<b>CHAMBI Sofiane</b>	0 - 10	2:30	DHM

## Résultats/Results

Pos	Nom/Name
1	PLOP Victor, Ippon
2	CHAMBI Sofiane, ITC Budokan
3	ASLAN Emin, Shidokan

# U21/SenM +100B+

## Compétiteurs/Competitors

#	Nom/Name	Grade	Club	1	2	3	G/W	Pts	Pos
1	DUBÉ Luc (0,00)	1d	Donini	XX			0	0	3
2	OUI MET Maxime (0,00)	1k	Shidokan	10	XX	10	2	20	1
3	DORE Nicholas (0,00)	1k	Takahashi	5		XX	1	5	2

## Matches/Matches

Match	Blanc/White			Bleu/Blue	Rés/Res	Tmp/Tim	Code
A-20	DUBÉ Luc	1	2	<b>OUI MET Maxime</b>	0 - 10	3:28	IPO
A-31	DUBÉ Luc	1	3	<b>DORE Nicholas</b>	0 - 5	4:00	WAZ
A-40	<b>OUI MET Maxime</b>	2	3	DORE Nicholas	10 - 0	2:06	IPO

## Résultats/Results

Pos	Nom/Name
1	OUI MET Maxime, Shidokan
2	DORE Nicholas, Takahashi

# U21/SenM +100JO

## Compétiteurs/Competitors

#	Nom/Name	Grade	Club	1	2	3	G/W	Pts	Pos
1	WHEELER Chris (0,00)	3k	St-Hubert	XX		10	1	10	1
2	Ouahmed Mohamed Chaouki (0,00)	3k	Budokan STL	10	XX		1	10	2
3	KALUBI Boris (0,00)	5k	ITC Budokan		10	XX	1	10	3

## Matches/Matches

Match	Blanc/White			Bleu/Blue	Rés/Res	Tmp/Tim	Code
C-16	WHEELER Chris	1	2	<b>Ouahmed Mohamed Chaouki</b>	0 - 10	0:42	WIP
C-26	<b>WHEELER Chris</b>	1	3	KALUBI Boris	10 - 0	0:12	IPO
C-34	Ouahmed Mohamed Chaouki	2	3	<b>KALUBI Boris</b>	0 - 10	2:12	IPO

## Résultats/Results

Pos	Nom/Name
1	WHEELER Chris, St-Hubert
2	Ouahmed Mohamed Chaouki, Budokan STL
3	KALUBI Boris, ITC Budokan

# VET M1-M4 +90MN

## Compétiteurs/Competitors

#	Nom/Name	Grade	Club	1	2	3	4	G/W	Pts	Pos
1	SIRBU Julian Vicentiu (0,00)	1k	Judo Ben	XX		5		1	5	3
2	POPESCU Ducu-Cezar (0,00)	2d	Judo Ben	10	XX			1	10	3
3	BAUMELLE Cédric (0,00)	1d	St-Paul l'Ermite		10	XX		1	10	2
4	KANE Amath (0,00)	2d	Olympique	10	10	10	XX	3	30	1

## Matches/Matches

Match	Blanc/White			Bleu/Blue	Rés/Res	Tmp/Tim	Code
B-23	SIRBU Julian Vicentiu	1	2	POPESCU Ducu-Cezar	0 - 10	1:13	IPO
B-24	BAUMELLE Cédric	3	4	KANE Amath	0 - 10	0:27	IPO
B-35	<b>SIRBU Julian Vicentiu</b>	1	3	BAUMELLE Cédric	5 - 0	3:00	GSW
B-36	POPESCU Ducu-Cezar	2	4	KANE Amath	0 - 10	1:55	HAN
B-47	SIRBU Julian Vicentiu	1	4	KANE Amath	0 - 10	0:16	IPO
B-48	POPESCU Ducu-Cezar	2	3	BAUMELLE Cédric	0 - 10	2:41	IPO

## Résultats/Results

Pos	Nom/Name
1	KANE Amath, Olympique
2	BAUMELLE Cédric, St-Paul l'Ermite
3	POPESCU Ducu-Cezar, Judo Ben
3	SIRBU Julian Vicentiu, Judo Ben

# VET M1M3 -90BM

## Compétiteurs/Competitors

#	Nom/Name	Grade	Club	1	2	1	2	1	2	G/W	Pts	Pos
1	JEAN-FÉLIX Sébastien (0,00)	1k	Kiseki	XX	10	XX	10	XX		2	20	1
2	SNOW Matthew (0,00)	2k	Tina Takahashi		XX		XX		XX	0	0	2

## Matches/Matches

Match	Blanc/White			Bleu/Blue	Rés/Res	Tmp/Tim	Code
B-16	<b>JEAN-FÉLIX Sébastien</b>	1	2	SNOW Matthew	10 - 0	0:01	IPO
B-28	SNOW Matthew	2	1	<b>JEAN-FÉLIX Sébastien</b>	0 - 10	1:02	IPO
B-40	JEAN-FÉLIX Sébastien	1	2	SNOW Matthew			

## Résultats/Results

Pos	Nom/Name
1	JEAN-FÉLIX Sébastien, Kiseki

# VET M2-M3-73V+

## Compétiteurs/Competitors

#	Nom/Name	Grade	Club	1	2	3	4	G/W	Pts	Pos
1	GAUTHIER Martin (0,00)	1k	Torakai	XX				0	0	3
2	DUSSAULT Steve (0,00)	3d	Hakudokan	10	XX		10	2	20	2
3	VITUI Arthur (0,00)	1k	Olympique	5	10	XX	10	3	25	1
4	DURRIEU Ludovic (0,00)	2d	Shidokan	10			XX	1	10	3

## Matches/Matches

Match	Blanc/White			Bleu/Blue	Rés/Res	Tmp/Tim	Code
B-1	GAUTHIER Martin	1	2	<b>DUSSAULT Steve</b>	0 - 10	1:19	WIP
B-2	<b>VITUI Arthur</b>	3	4	DURRIEU Ludovic	10 - 0	1:57	WIP
B-26	GAUTHIER Martin	1	3	<b>VITUI Arthur</b>	0 - 5	3:00	WAZ
B-27	<b>DUSSAULT Steve</b>	2	4	DURRIEU Ludovic	10 - 0	0:37	IPO
B-38	GAUTHIER Martin	1	4	<b>DURRIEU Ludovic</b>	0 - 10	0:52	IPO
B-39	DUSSAULT Steve	2	3	<b>VITUI Arthur</b>	0 - 10	0:01	IPO

## Résultats/Results

Pos	Nom/Name
1	VITUI Arthur, Olympique
2	DUSSAULT Steve, Hakudokan
3	DURRIEU Ludovic, Shidokan

# VET M3 -81V+

## Compétiteurs/Competitors

#	Nom/Name	Grade	Club	1	2	3	4	5	G/W	Pts	Pos
1	LORANGER Francis (0,00)	1k	Hakudokan	XX					0	0	5
2	MATTA Alexander (0,00)	2d	Shidokan	10	XX	10		10	3	30	2
3	JOBIN Benoit (0,00)	1d	Donini	10		XX			1	10	3
4	MILORD-NADON Arnaud (0,00)	1d	St-Paul l'Ermite	10	10	10	XX	10	4	40	1
5	BENYOUCEF Nourine (0,00)	1d	St-Paul l'Ermite	10		10		XX	2	20	3

## Matches/Matches

Match	Blanc/White			Bleu/Blue	Rés/Res	Tmp/Tim	Code
B-5	<b>MILORD-NADON Arnaud</b>	4	5	BENYOUCEF Nourine	10 - 0	2:00	IPO
B-6	LORANGER Francis	1	2	<b>MATTA Alexander</b>	0 - 10	1:31	IPO
B-11	JOBIN Benoit	3	4	<b>MILORD-NADON Arnaud</b>	0 - 10	1:00	WIP
B-12	LORANGER Francis	1	5	<b>BENYOUCEF Nourine</b>	0 - 10	1:23	IPO
B-19	<b>MATTA Alexander</b>	2	3	JOBIN Benoit	10 - 0	1:16	IPO
B-20	LORANGER Francis	1	4	<b>MILORD-NADON Arnaud</b>	0 - 10	0:17	IPO
B-31	JOBIN Benoit	3	5	<b>BENYOUCEF Nourine</b>	0 - 10	1:51	IPO
B-32	MATTA Alexander	2	4	<b>MILORD-NADON Arnaud</b>	0 - 10	0:51	IPO
B-43	LORANGER Francis	1	3	<b>JOBIN Benoit</b>	0 - 10	1:08	IPO
B-44	<b>MATTA Alexander</b>	2	5	BENYOUCEF Nourine	10 - 0	1:53	WIP

## Résultats/Results

Pos	Nom/Name
1	MILORD-NADON Arnaud, St-Paul l'Ermite
2	MATTA Alexander, Shidokan
3	BENYOUCEF Nourine, St-Paul l'Ermite
3	JOBIN Benoit, Donini

# VET M3 M4-81VB

## Compétiteurs/Competitors

#	Nom/Name	Grade	Club	1	2	1	2	1	2	G/W	Pts	Pos
1	BERGERON Marc (0,00)	3k	Budokai	XX	10	XX	10	XX		2	20	1
2	DUCHESNEAU Francois (0,00)	3k	Asbestos		XX		XX		XX	0	0	2

## Matches/Matches

Match	Blanc/White			Bleu/Blue	Rés/Res	Tmp/Tim	Code
B-15	<b>BERGERON Marc</b>	1	2	DUCHESNEAU Francois	10 - 0	0:18	IPO
B-25	DUCHESNEAU Francois	2	1	<b>BERGERON Marc</b>	0 - 10	0:57	IPO
B-37	BERGERON Marc	1	2	DUCHESNEAU Francois			

## Résultats/Results

Pos	Nom/Name
1	BERGERON Marc, Budokai



# VET M4-M7 -90V+

## Compétiteurs/Competitors

#	Nom/Name	Grade	Club	1	2	3	4	5	G/W	Pts	Pos
1	TABAH François (0,00)	2d	Donini	XX					0	0	5
2	LAVOIE Vincent (0,00)	2d	Multisports	10	XX	10	10		3	30	2
3	MAINVILLE Philippe (0,00)	1k	Rouyn	10		XX			1	10	3
4	ROY André (0,00)	1d	CJVC	10		10	XX		2	20	3
5	CHAMPAGNE Martin (0,00)	1d	Hontai	10	5	10	10	XX	4	35	1

## Matches/Matches

Match	Blanc/White			Bleu/Blue	Rés/Res	Tmp/Tim	Code
B-3	ROY André	4	5	CHAMPAGNE Martin	0 - 10	2:32	WIP
B-4	TABAH François	1	2	LAVOIE Vincent	0 - 10	0:13	IPO
B-9	MAINVILLE Philippe	3	4	ROY André	0 - 10	0:38	IPO
B-10	TABAH François	1	5	CHAMPAGNE Martin	0 - 10	1:55	IPO
B-17	LAVOIE Vincent	2	3	MAINVILLE Philippe	10 - 0	1:00	IPO
B-18	TABAH François	1	4	ROY André	0 - 10	1:50	IPO
B-29	MAINVILLE Philippe	3	5	CHAMPAGNE Martin	0 - 10	2:51	HAN
B-30	LAVOIE Vincent	2	4	ROY André	10 - 0	0:58	IPO
B-41	TABAH François	1	3	MAINVILLE Philippe	0 - 10	0:36	IPO
B-42	LAVOIE Vincent	2	5	CHAMPAGNE Martin	0 - 5	3:00	WAZ

## Résultats/Results

Pos	Nom/Name
1	CHAMPAGNE Martin, Hontai
2	LAVOIE Vincent, Multisports
3	ROY André, CJVC
3	MAINVILLE Philippe, Rouyn