

U14F - 01

Compétiteurs/Competitors

#	Nom/Name	Grade	Club	1	2	3	G/W	Pts	Pos
1	GAGNON Maria	4k+	QC/Ju Shin Kan	XX			0	0	3
2	MAIGNAN Rose	4k	QC/Beauport	5	XX		1	5	2
3	URSU Gabrielle	4k+	QC/Metropolitain	10	10	XX	2	20	1

Matches/Matches

Match	Blanc/White			Bleu/Blue	Rés/Res	Tmp/Tim	Code
C-16	GAGNON Maria	1	2	MAIGNAN Rose	0 - 5	3:00	WAZ
C-34	GAGNON Maria	1	3	URSU Gabrielle	0 - 10	0:46	IPO
C-52	MAIGNAN Rose	2	3	URSU Gabrielle	0 - 10	0:07	IPO

Résultats/Results

Pos	Nom/Name
1	URSU Gabrielle, QC/Metropolitain
2	MAIGNAN Rose, QC/Beauport

U14F - 02

Compétiteurs/Competitors

#	Nom/Name	Grade	Club	1	2	3	4	G/W	Pts	Pos
1	GAGNON Laura	4k+	QC/Ju Shin Kan	XX				0	0	4
2	SIMARD Morgane	4k+	QC/Seiko	5	XX	10	10	3	25	1
3	RABOU Maryam	4k	NB/Kimo	10		XX		1	10	3
4	SIMARD Rose	4k	QC/Multikyo	10		10	XX	2	20	2

Matches/Matches

Match	Blanc/White			Bleu/Blue	Rés/Res	Tmp/Tim	Code
B-16	GAGNON Laura	1	2	SIMARD Morgane	0 - 5	3:00	WAZ
B-17	RABOU Maryam	3	4	SIMARD Rose	0 - 10	1:13	WIP
B-33	GAGNON Laura	1	3	RABOU Maryam	0 - 10	0:00	FUS
B-34	SIMARD Morgane	2	4	SIMARD Rose	10 - 0	0:45	WIP
B-52	GAGNON Laura	1	4	SIMARD Rose	0 - 10	0:00	FUS
B-53	SIMARD Morgane	2	3	RABOU Maryam	10 - 0	0:07	IPO

Résultats/Results

Pos	Nom/Name
1	SIMARD Morgane, QC/Seiko
2	SIMARD Rose, QC/Multikyo
3	RABOU Maryam, NB/Kimo

U14F - 03

Compétiteurs/Competitors

#	Nom/Name	Grade	Club	1	2	3	4	G/W	Pts	Pos
1	GOUGEON Sophie	4k+	QC/Olympique	XX	1		10	2	11	2
2	COTE Oceanne	4k	QC/Ju Shin Kan		XX			0	0	4
3	MANEGABE Malia	4k	QC/Chicoutimi	1	10	XX	10	3	21	1
4	BOSSE Elizabeth	4k	QC/Rikidokan		10		XX	1	10	3

Matches/Matches

Match	Blanc/White			Bleu/Blue	Rés/Res	Tmp/Tim	Code
B-5	GOUGEON Sophie	1	2	COTE Oceanne	1 - 0	3:00	YUS
B-6	MANEGABE Malia	3	4	BOSSE Elizabeth	10 - 0	0:58	WIP
B-22	GOUGEON Sophie	1	3	MANEGABE Malia	0 - 1	3:00	YUS
B-23	COTE Oceanne	2	4	BOSSE Elizabeth	0 - 10	0:08	IPO
B-41	GOUGEON Sophie	1	4	BOSSE Elizabeth	10 - 0	1:53	IPO
B-42	COTE Oceanne	2	3	MANEGABE Malia	0 - 10	0:10	IPO

Résultats/Results

Pos	Nom/Name
1	MANEGABE Malia, QC/Chicoutimi
2	GOUGEON Sophie, QC/Olympique
3	BOSSE Elizabeth, QC/Rikidokan

U14F - 04

Compétiteurs/Competitors

#	Nom/Name	Grade	Club	1	2	3	G/W	Pts	Pos
1	BRASSARD Florence	4k	QC/Chicoutimi	XX	1		1	1	2
2	LEON Leopoldine	4k	QC/Beauport		XX		0	0	3
3	YAHLALI Maiva	4k+	QC/St-Leonard	5	10	XX	2	15	1

Matches/Matches

Match	Blanc/White			Bleu/Blue	Rés/Res	Tmp/Tim	Code
C-10	BRASSARD Florence	1	2	LEON Leopoldine	1 - 0	3:00	YUS
C-28	BRASSARD Florence	1	3	YAHLALI Maiva	0 - 5	3:00	WAZ
C-46	LEON Leopoldine	2	3	YAHLALI Maiva	0 - 10	1:43	IPO

Résultats/Results

Pos	Nom/Name
1	YAHLALI Maiva, QC/St-Leonard
2	BRASSARD Florence, QC/Chicoutimi

U14F - 05

Compétiteurs/Competitors

#	Nom/Name	Grade	Club	1	2	3	G/W	Pts	Pos
1	GAGNE Laurence	5k+	QC/Jonquiere	XX		10	1	10	2
2	LEBLANC Alice	5k+	QC/Jonquiere	1	XX	10	2	11	1
3	ROBERGE Lily-Rose	5k	QC/Ju Shin Kan			XX	0	0	3

Matches/Matches

Match	Blanc/White			Bleu/Blue	Rés/Res	Tmp/Tim	Code
B-13	GAGNE Laurence	1	2	LEBLANC Alice	0 - 1	3:00	YUS
B-30	GAGNE Laurence	1	3	ROBERGE Lily-Rose	10 - 0	2:42	IPO
B-51	LEBLANC Alice	2	3	ROBERGE Lily-Rose	10 - 0	1:21	WIP

Résultats/Results

Pos	Nom/Name
1	LEBLANC Alice, QC/Jonquiere
2	GAGNE Laurence, QC/Jonquiere

U14F - 06

Compétiteurs/Competitors

#	Nom/Name	Grade	Club	1	2	3	G/W	Pts	Pos
1	DEMBA KODINDO Fidelia	5k+	QC/Ju Shin Kan	XX	10	10	2	20	1
2	LAAZIZ Yasmine	5k	QC/Multikyo		XX		0	0	3
3	BROOMFIELD Tea	5k	QC/Shidokan		10	XX	1	10	2

Matches/Matches

Match	Blanc/White			Bleu/Blue	Rés/Res	Tmp/Tim	Code
A-11	DEMBA KODINDO Fidelia	1	2	LAAZIZ Yasmine	10 - 0	0:09	IPO
A-29	DEMBA KODINDO Fidelia	1	3	BROOMFIELD Tea	10 - 0	1:20	IPO
A-49	LAAZIZ Yasmine	2	3	BROOMFIELD Tea	0 - 10	0:39	IPO

Résultats/Results

Pos	Nom/Name
1	DEMBA KODINDO Fidelia, QC/Ju Shin Kan
2	BROOMFIELD Tea, QC/Shidokan

U14F - 07

Compétiteurs/Competitors

#	Nom/Name	Grade	Club	1	2	1	2	1	2	G/W	Pts	Pos
1	DUKE Clara	5k+	QC/Sept-Iles	XX		XX		XX		0	0	2
2	BARRERO DURAN Isabella	4k	QC/Kiseki	10	XX	10	XX		XX	2	20	1

Matches/Matches

Match	Blanc/White			Bleu/Blue	Rés/Res	Tmp/Tim	Code
C-6	DUKE Clara	1	2	BARRERO DURAN Isabella	0 - 10	0:32	IPO
C-24	BARRERO DURAN Isabella	2	1	DUKE Clara	10 - 0	0:40	IPO
C-42	DUKE Clara	1	2	BARRERO DURAN Isabella			

Résultats/Results

Pos	Nom/Name
1	BARRERO DURAN Isabella, QC/Kiseki

U14F - 08

Compétiteurs/Competitors

#	Nom/Name	Grade	Club	1	2	3	G/W	Pts	Pos
1	GAUDREULT Jeanne	4k	QC/Multikyo	XX			0	0	3
2	CLOUÂTRE Laurence	5k	QC/St-Hyacinthe	10	XX	10	2	20	1
3	TOMALTY Charlie	5k+	QC/Shidokan	10		XX	1	10	2

Matches/Matches

Match	Blanc/White			Bleu/Blue	Rés/Res	Tmp/Tim	Code
C-15	GAUDREULT Jeanne	1	2	CLOUÂTRE Laurence	0 - 10	1:14	IPO
C-33	GAUDREULT Jeanne	1	3	TOMALTY Charlie	0 - 10	1:52	IPO
C-51	CLOUÂTRE Laurence	2	3	TOMALTY Charlie	10 - 0	0:06	IPO

Résultats/Results

Pos	Nom/Name
1	CLOUÂTRE Laurence, QC/St-Hyacinthe
2	TOMALTY Charlie, QC/Shidokan

U14F - 09

Compétiteurs/Competitors

#	Nom/Name	Grade	Club	1	2	1	2	1	2	G/W	Pts	Pos
1	BOUTGAROUT Hiba	4k	QC/Port Cartier	XX		XX		XX		0	0	2
2	LAPLANTE Morganne	4k	QC/Seikidokan	10	XX	10	XX		XX	2	20	1

Matches/Matches

Match	Blanc/White			Bleu/Blue	Rés/Res	Tmp/Tim	Code
A-10	BOUTGAROUT Hiba	1	2	LAPLANTE Morganne	0 - 10	0:51	IPO
A-28	LAPLANTE Morganne	2	1	BOUTGAROUT Hiba	10 - 0	2:31	WIP
A-48	BOUTGAROUT Hiba	1	2	LAPLANTE Morganne			

Résultats/Results

Pos	Nom/Name
1	LAPLANTE Morganne, QC/Seikidokan

U14F -40kg 3k+

Compétiteurs/Competitors A

#	Nom/Name	Grade	Club	1	2	3	G/W	Pts	Pos
1	VIEL Marie-Soleil	3K	QC/Jonquiere	XX	10		1	10	2
2	DINUCCI Giulia	2k	QC/Sept-Iles		XX		0	0	3
3	MC LELLAN Romy	3K	QC/Jonquiere	10	10	XX	2	20	1

Pool A

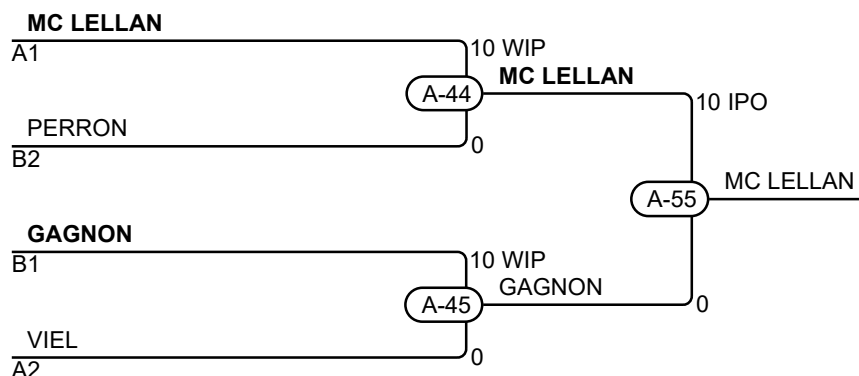
Match	Blanc/White	Bleu/Blue	Rés/Res	Tmp/Tim	Code
A-16	VIEL Marie-Soleil	1 2 DINUCCI Giulia	10 - 0	0:12	IPO
A-32	VIEL Marie-Soleil	1 3 MC LELLAN Romy	0 - 10	1:50	IPO
A-37	DINUCCI Giulia	2 3 MC LELLAN Romy	0 - 10	0:29	WIP

Compétiteurs/Competitors B

#	Nom/Name	Grade	Club	4	5	6	G/W	Pts	Pos
4	PERRON Alice	3K	QC/Ju Shin Kan	XX		10	1	10	2
5	GAGNON Laurence	3K	QC/Jonquiere	10	XX	10	2	20	1
6	DINUCCI Lea	2k	QC/Sept-Iles			XX	0	0	3

Pool B

Match	Blanc/White	Bleu/Blue	Rés/Res	Tmp/Tim	Code
A-17	PERRON Alice	4 5 GAGNON Laurence	0 - 10	0:11	IPO
A-33	PERRON Alice	4 6 DINUCCI Lea	10 - 0	0:40	WIP
A-38	GAGNON Laurence	5 6 DINUCCI Lea	10 - 0	0:11	IPO



Résultats/Results

Pos	Nom/Name
1	MC LELLAN Romy, QC/Jonquiere
2	GAGNON Laurence, QC/Jonquiere
3	PERRON Alice, QC/Ju Shin Kan
3	VIEL Marie-Soleil, QC/Jonquiere

U14F -44kg 3k+

Compétiteurs/Competitors

#	Nom/Name	Grade	Club	1	2	3	4	G/W	Pts	Pos
1	JAURON BELANGER Raphaelle	3k+	QC/Sept-Iles	XX				0	0	4
2	CHOUCHANE Fatma	3K	QC/Seiko	10	XX	10		2	20	2
3	LEBEL Amelie	3K	QC/Multikyo	10		XX		1	10	3
4	TREMBLAY Megan	3K	QC/Jonquiere	10	1	10	XX	3	21	1

Matches/Matches

Match	Blanc/White			Bleu/Blue	Rés/Res	Tmp/Tim	Code
C-13	JAURON BELANGER Raphaelle	1	2	CHOUCHANE Fatma	0 - 10	0:12	IPO
C-14	LEBEL Amelie	3	4	TREMBLAY Megan	0 - 10	0:47	IPO
C-31	JAURON BELANGER Raphaelle	1	3	LEBEL Amelie	0 - 10	2:12	WIP
C-32	CHOUCHANE Fatma	2	4	TREMBLAY Megan	0 - 1	6:00	YUS
C-49	JAURON BELANGER Raphaelle	1	4	TREMBLAY Megan	0 - 10	2:12	IPO
C-50	CHOUCHANE Fatma	2	3	LEBEL Amelie	10 - 0	1:21	IPO

Résultats/Results

Pos	Nom/Name
1	TREMBLAY Megan, QC/Jonquiere
2	CHOUCHANE Fatma, QC/Seiko
3	LEBEL Amelie, QC/Multikyo

U14F -48kg 3k+

Compétiteurs/Competitors

#	Nom/Name	Grade	Club	1	2	3	4	G/W	Pts	Pos
1	PERUSSE Rose	3K	QC/Beauport	XX	1	10		2	11	2
2	RICHAUD Lili-Eve	3K	QC/Beauport		XX			0	0	4
3	PELLERIN Livia	3K	QC/Jonquiere		1	XX		1	1	3
4	CHAMPAGNE Daphnee	3K	QC/Victo	10	10	10	XX	3	30	1

Matches/Matches

Match	Blanc/White			Bleu/Blue	Rés/Res	Tmp/Tim	Code
A-12	PERUSSE Rose	1	2	RICHAUD Lili-Eve	1 - 0	3:00	YUS
A-15	PELLERIN Livia	3	4	CHAMPAGNE Daphnee	0 - 10	0:21	IPO
A-30	PERUSSE Rose	1	3	PELLERIN Livia	10 - 0	0:12	IPO
A-31	RICHAUD Lili-Eve	2	4	CHAMPAGNE Daphnee	0 - 10	0:54	IPO
A-50	PERUSSE Rose	1	4	CHAMPAGNE Daphnee	0 - 10	1:54	IPO
A-51	RICHAUD Lili-Eve	2	3	PELLERIN Livia	0 - 1	3:00	YUS

Résultats/Results

Pos	Nom/Name
1	CHAMPAGNE Daphnee, QC/Victo
2	PERUSSE Rose, QC/Beauport
3	PELLERIN Livia, QC/Jonquiere

U14F -57kg 3k

Compétiteurs/Competitors

#	Nom/Name	Grade	Club	1	G/W	Pts	Pos
1	BOUCHER Mia	3K	NB/Kimo	XX	0	0	1

Matches/Matches

Match	Blanc/White	Bleu/Blue	Rés/Res	Tmp/Tim	Code
-------	-------------	-----------	---------	---------	------

Résultats/Results

Pos	Nom/Name

U14F -63kg 3k+

Compétiteurs/Competitors

#	Nom/Name	Grade	Club	1	2	1	2	1	2	G/W	Pts	Pos
1	BOUCHER Mia	3K	NB/Kimo	XX		XX		XX		0	0	2
2	PROULX-OLSON Mckenna	2k	QC/Perrot Shima	10	XX	10	XX		XX	2	20	1

Matches/Matches

Match	Blanc/White			Bleu/Blue	Rés/Res	Tmp/Tim	Code
C-9	BOUCHER Mia	1	2	PROULX-OLSON Mckenna	0 - 10	0:42	IPO
C-27	PROULX-OLSON Mckenna	2	1	BOUCHER Mia	10 - 0	0:35	WIP
C-45	BOUCHER Mia	1	2	PROULX-OLSON Mckenna			

Résultats/Results

Pos	Nom/Name
1	PROULX-OLSON Mckenna, QC/Perrot Shima

U14M - 01

Compétiteurs/Competitors

#	Nom/Name	Grade	Club	1	2	3	4	G/W	Pts	Pos
1	DA COSTA CUNHA Caio	4k	QC/Shidokan	XX	10			1	10	3
2	MORIN Nathan	4k	QC/Jonquiere		XX			0	0	4
3	DROUIN Aymeric	4k+	QC/St-Hyacinthe	5	10	XX		2	15	2
4	RICEPUTI-TREMBLAY Liam	4k+	QC/Seiko	10	10	10	XX	3	30	1

Matches/Matches

Match	Blanc/White			Bleu/Blue	Rés/Res	Tmp/Tim	Code
B-11	DA COSTA CUNHA Caio	1	2	MORIN Nathan	10 - 0	0:07	IPO
B-12	DROUIN Aymeric	3	4	RICEPUTI-TREMBLAY Liam	0 - 10	1:22	IPO
B-28	DA COSTA CUNHA Caio	1	3	DROUIN Aymeric	0 - 5	3:00	WAZ
B-29	MORIN Nathan	2	4	RICEPUTI-TREMBLAY Liam	0 - 10	0:07	IPO
B-49	DA COSTA CUNHA Caio	1	4	RICEPUTI-TREMBLAY Liam	0 - 10	1:14	IPO
B-50	MORIN Nathan	2	3	DROUIN Aymeric	0 - 10	1:38	WIP

Résultats/Results

Pos	Nom/Name
1	RICEPUTI-TREMBLAY Liam, QC/Seiko
2	DROUIN Aymeric, QC/St-Hyacinthe
3	DA COSTA CUNHA Caio, QC/Shidokan

U14M - 02

Compétiteurs/Competitors

#	Nom/Name	Grade	Club	1	2	3	4	G/W	Pts	Pos
1	RODRIGUE Raphaël	4k	QC/Judo Beauce	XX	10	10	10	3	30	1
2	LAVIGNE Maxim	4k+	QC/Seikidokan		XX		10	1	10	3
3	CALICHON Theo	4k	QC/Boucherville		10	XX	10	2	20	2
4	MARZOUKI FORTIN Noah	4k	QC/Multikyo				XX	0	0	4

Matches/Matches

Match	Blanc/White			Bleu/Blue	Rés/Res	Tmp/Tim	Code
B-8	RODRIGUE Raphaël	1	2	LAVIGNE Maxim	10 - 0	0:24	IPO
B-9	CALICHON Theo	3	4	MARZOUKI FORTIN Noah	10 - 0	0:49	IPO
B-25	RODRIGUE Raphaël	1	3	CALICHON Theo	10 - 0	1:46	IPO
B-26	LAVIGNE Maxim	2	4	MARZOUKI FORTIN Noah	10 - 0	0:38	WIP
B-44	RODRIGUE Raphaël	1	4	MARZOUKI FORTIN Noah	10 - 0	0:13	IPO
B-45	LAVIGNE Maxim	2	3	CALICHON Theo	0 - 10	1:52	WIP

Résultats/Results

Pos	Nom/Name
1	RODRIGUE Raphaël, QC/Judo Beauce
2	CALICHON Theo, QC/Boucherville
3	LAVIGNE Maxim, QC/Seikidokan

U14M - 03

Compétiteurs/Competitors

#	Nom/Name	Grade	Club	1	2	3	4	G/W	Pts	Pos
1	LARAMEE Anthony	4k+	QC/St-Hyacinthe	XX				0	0	4
2	LAVOIE-COTE Xavier	4k+	QC/Multikyo	10	XX	5		2	15	3
3	BRISSON Max	4k+	QC/Shidokan	10		XX	10	2	20	1
4	BERUBE VILLENEUVE Brandon	4k	QC/Ju Shin Kan	10	10		XX	2	20	2

Matches/Matches

Match	Blanc/White			Bleu/Blue	Rés/Res	Tmp/Tim	Code
B-2	LARAMEE Anthony	1	2	LAVOIE-COTE Xavier	0 - 10	0:54	IPO
B-3	BRISSON Max	3	4	BERUBE VILLENEUVE Brandon	10 - 0	1:36	IPO
B-19	LARAMEE Anthony	1	3	BRISSON Max	0 - 10	1:38	IPO
B-20	LAVOIE-COTE Xavier	2	4	BERUBE VILLENEUVE Brandon	0 - 10	2:24	IPO
B-36	LARAMEE Anthony	1	4	BERUBE VILLENEUVE Brandon	0 - 10	1:47	IPO
B-39	LAVOIE-COTE Xavier	2	3	BRISSON Max	5 - 0	3:00	WAZ

Résultats/Results

Pos	Nom/Name
1	BRISSON Max, QC/Shidokan
2	BERUBE VILLENEUVE Brandon, QC/Ju Shin Kan
3	LAVOIE-COTE Xavier, QC/Multikyo

U14M - 04

Compétiteurs/Competitors

#	Nom/Name	Grade	Club	1	2	3	4	G/W	Pts	Pos
1	URRUELA Severin	4k+	QC/Shidokan	XX		10		1	10	2
2	MAKIESHYN Zahar	4k	QC/Ippon	1	XX	10	10	3	21	1
3	LEGAULT Nathan	4k	QC/Alliance judo			XX	10	1	10	3
4	GAUTHIER Damien	4k	QC/Judo Beauce	1			XX	1	1	4

Matches/Matches

Match	Blanc/White			Bleu/Blue	Rés/Res	Tmp/Tim	Code
C-17	URRUELA Severin	1	2	MAKIESHYN Zahar	0 - 1	3:00	YUS
C-18	LEGAULT Nathan	3	4	GAUTHIER Damien	10 - 0	0:44	IPO
C-35	URRUELA Severin	1	3	LEGAULT Nathan	10 - 0	2:39	IPO
C-36	MAKIESHYN Zahar	2	4	GAUTHIER Damien	10 - 0	1:42	IPO
C-53	URRUELA Severin	1	4	GAUTHIER Damien	0 - 1	3:00	YUS
C-54	MAKIESHYN Zahar	2	3	LEGAULT Nathan	10 - 0	0:40	IPO

Résultats/Results

Pos	Nom/Name
1	MAKIESHYN Zahar, QC/Ippon
2	URRUELA Severin, QC/Shidokan
3	LEGAULT Nathan, QC/Alliance judo
4	GAUTHIER Damien, QC/Judo Beauce

U14M - 05

Compétiteurs/Competitors

#	Nom/Name	Grade	Club	1	2	3	4	G/W	Pts	Pos
1	BEAUDOIN Emil	4k+	QC/Seiko	XX	10	1	10	3	21	1
2	ALLEN Yzak	4k+	QC/Beauport		XX			0	0	4
3	FERCHAUD Lohann	4k	QC/Universite Laval		10	XX		1	10	3
4	METELLUS Malik-Richard	4k+	QC/Kiseki		10	10	XX	2	20	2

Matches/Matches

Match	Blanc/White			Bleu/Blue	Rés/Res	Tmp/Tim	Code
C-1	BEAUDOIN Emil	1	2	ALLEN Yzak	10 - 0	1:03	IPO
C-2	FERCHAUD Lohann	3	4	METELLUS Malik-Richard	0 - 10	0:29	IPO
C-19	BEAUDOIN Emil	1	3	FERCHAUD Lohann	1 - 0	3:00	YUS
C-20	ALLEN Yzak	2	4	METELLUS Malik-Richard	0 - 10	0:14	WIP
C-37	BEAUDOIN Emil	1	4	METELLUS Malik-Richard	10 - 0	0:11	IPO
C-38	ALLEN Yzak	2	3	FERCHAUD Lohann	0 - 10	2:17	IPO

Résultats/Results

Pos	Nom/Name
1	BEAUDOIN Emil, QC/Seiko
2	METELLUS Malik-Richard, QC/Kiseki
3	FERCHAUD Lohann, QC/Universite Laval

U14M - 06

Compétiteurs/Competitors

#	Nom/Name	Grade	Club	1	2	3	4	G/W	Pts	Pos
1	CORTEZ Nicolas	4k+	QC/Blainville	XX	10	10	10	3	30	1
2	LEVASSEUR Gabriel	4k	QC/Blainville		XX		10	1	10	3
3	MALTAIS William	4k	QC/Jonquiere		10	XX	10	2	20	2
4	ARCHAMBAULT Emile	4k	QC/Universite Laval				XX	0	0	4

Matches/Matches

Match	Blanc/White			Bleu/Blue	Rés/Res	Tmp/Tim	Code
C-4	CORTEZ Nicolas	1	2	LEVASSEUR Gabriel	10 - 0	1:18	IPO
C-5	MALTAIS William	3	4	ARCHAMBAULT Emile	10 - 0	0:38	WIP
C-22	CORTEZ Nicolas	1	3	MALTAIS William	10 - 0	0:38	IPO
C-23	LEVASSEUR Gabriel	2	4	ARCHAMBAULT Emile	10 - 0	3:00	WIP
C-40	CORTEZ Nicolas	1	4	ARCHAMBAULT Emile	10 - 0	1:19	IPO
C-41	LEVASSEUR Gabriel	2	3	MALTAIS William	0 - 10	1:13	HAN

Résultats/Results

Pos	Nom/Name
1	CORTEZ Nicolas, QC/Blainville
2	MALTAIS William, QC/Jonquiere
3	LEVASSEUR Gabriel, QC/Blainville

U14M - 07

Compétiteurs/Competitors

#	Nom/Name	Grade	Club	1	2	3	4	G/W	Pts	Pos
1	PICCIONE Gabriel	4k	QC/Ju Shin Kan	XX		1	10	2	11	2
2	MIGNAULT Antoine	4k	QC/Seikidokan	10	XX	10	10	3	30	1
3	BESEGUE Matteo	4k	QC/Judo Tani			XX	10	1	10	3
4	TREMBLAY Antoine	4k+	QC/Chicoutimi				XX	0	0	4

Matches/Matches

Match	Blanc/White			Bleu/Blue	Rés/Res	Tmp/Tim	Code
A-4	PICCIONE Gabriel	1	2	MIGNAULT Antoine	0 - 10	0:13	IPO
A-5	BESEGUE Matteo	3	4	TREMBLAY Antoine	10 - 0	1:45	IPO
A-24	PICCIONE Gabriel	1	3	BESEGUE Matteo	1 - 0	3:00	YUS
A-25	MIGNAULT Antoine	2	4	TREMBLAY Antoine	10 - 0	0:09	IPO
A-42	PICCIONE Gabriel	1	4	TREMBLAY Antoine	10 - 0	0:05	IPO
A-43	MIGNAULT Antoine	2	3	BESEGUE Matteo	10 - 0	1:03	IPO

Résultats/Results

Pos	Nom/Name
1	MIGNAULT Antoine, QC/Seikidokan
2	PICCIONE Gabriel, QC/Ju Shin Kan
3	BESEGUE Matteo, QC/Judo Tani

U14M - 08

Compétiteurs/Competitors

#	Nom/Name	Grade	Club	1	2	3	G/W	Pts	Pos
1	LACASSE Etienne	4k+	QC/Haut-Richelieu	XX		10	1	10	2
2	GAUTHIER Tristan	4k+	QC/Chicoutimi	1	XX	10	2	11	1
3	BERGERON Zachary	4k	QC/Jonquiere			XX	0	0	3

Matches/Matches

Match	Blanc/White			Bleu/Blue	Rés/Res	Tmp/Tim	Code
A-3	LACASSE Etienne	1	2	GAUTHIER Tristan	0 - 1	3:00	YUS
A-23	LACASSE Etienne	1	3	BERGERON Zachary	10 - 0	1:02	IPO
A-41	GAUTHIER Tristan	2	3	BERGERON Zachary	10 - 0	0:05	IPO

Résultats/Results

Pos	Nom/Name
1	GAUTHIER Tristan, QC/Chicoutimi
2	LACASSE Etienne, QC/Haut-Richelieu

U14M - 09

Compétiteurs/Competitors

#	Nom/Name	Grade	Club	1	2	3	G/W	Pts	Pos
1	VERMOREL CANONGE Hugo	4k	QC/Universite Laval	XX			0	0	3
2	TURBIDE Antoine	4k	QC/Ju Shin Kan	10	XX		1	10	2
3	MARTIN KERNIN Angel	4k+	QC/Judo Beauce	10	10	XX	2	20	1

Matches/Matches

Match	Blanc/White			Bleu/Blue	Rés/Res	Tmp/Tim	Code
A-18	VERMOREL CANONGE Hugo	1	2	TURBIDE Antoine	0 - 10	0:55	WIP
A-34	VERMOREL CANONGE Hugo	1	3	MARTIN KERNIN Angel	0 - 10	0:30	IPO
A-52	TURBIDE Antoine	2	3	MARTIN KERNIN Angel	0 - 10	1:12	WIP

Résultats/Results

Pos	Nom/Name
1	MARTIN KERNIN Angel, QC/Judo Beauce
2	TURBIDE Antoine, QC/Ju Shin Kan

U14M - 10

Compétiteurs/Competitors

#	Nom/Name	Grade	Club	1	2	3	4	G/W	Pts	Pos
1	MARCIL Joey	5k+	QC/Albatros	XX		10		1	10	3
2	BOULIANNE Felix	5k	QC/Chicoutimi	10	XX	10	10	3	30	1
3	DENAULT Alexandre	5k	QC/Alliance judo			XX		0	0	4
4	KALOKA Jamal Salim	5k+	QC/Blainville	10		10	XX	2	20	2

Matches/Matches

Match	Blanc/White			Bleu/Blue	Rés/Res	Tmp/Tim	Code
A-6	MARCIL Joey	1	2	BOULIANNE Felix	0 - 10	1:27	WIP
A-9	DENAULT Alexandre	3	4	KALOKA Jamal Salim	0 - 10	0:08	IPO
A-26	MARCIL Joey	1	3	DENAULT Alexandre	10 - 0	0:06	IPO
A-27	BOULIANNE Felix	2	4	KALOKA Jamal Salim	10 - 0	0:13	IPO
A-46	MARCIL Joey	1	4	KALOKA Jamal Salim	0 - 10	0:42	WIP
A-47	BOULIANNE Felix	2	3	DENAULT Alexandre	10 - 0	0:08	IPO

Résultats/Results

Pos	Nom/Name
1	BOULIANNE Felix, QC/Chicoutimi
2	KALOKA Jamal Salim, QC/Blainville
3	MARCIL Joey, QC/Albatros

U14M - 11

Compétiteurs/Competitors

#	Nom/Name	Grade	Club	1	2	1	2	1	2	G/W	Pts	Pos
1	VILLENEUVE Samuel	5k+	QC/Albatros	XX	10	XX		XX		1	10	2
2	ASSOUS Anis	5k+	QC/St-Leonard		XX	1	XX	10	XX	2	11	1

Matches/Matches

Match	Blanc/White			Bleu/Blue	Rés/Res	Tmp/Tim	Code
B-1	VILLENEUVE Samuel	1	2	ASSOUS Anis	10 - 0	2:04	IPO
B-18	ASSOUS Anis	2	1	VILLENEUVE Samuel	1 - 0	3:00	YUS
B-35	VILLENEUVE Samuel	1	2	ASSOUS Anis	0 - 10	0:51	WIP

Résultats/Results

Pos	Nom/Name
1	ASSOUS Anis, QC/St-Leonard
2	VILLENEUVE Samuel, QC/Albatros

U14M - 12

Compétiteurs/Competitors

#	Nom/Name	Grade	Club	1	2	3	G/W	Pts	Pos
1	MALTAIS Liam	5k+	QC/Jonquiere	XX	5	10	2	15	1
2	WEDO SECOURS-JEAN Brandon	5k	QC/Torii		XX		0	0	3
3	BOUTHOT Hakim	5k+	QC/Boucherville		10	XX	1	10	2

Matches/Matches

Match	Blanc/White			Bleu/Blue	Rés/Res	Tmp/Tim	Code
B-7	MALTAIS Liam	1	2	WEDO SECOURS-JEAN Brandon	5 - 0	3:00	WAZ
B-24	MALTAIS Liam	1	3	BOUTHOT Hakim	10 - 0	2:47	IPO
B-43	WEDO SECOURS-JEAN Brandon	2	3	BOUTHOT Hakim	0 - 10	1:51	IPO

Résultats/Results

Pos	Nom/Name
1	MALTAIS Liam, QC/Jonquiere
2	BOUTHOT Hakim, QC/Boucherville

U14M - 13

Compétiteurs/Competitors

#	Nom/Name	Grade	Club	1	2	3	4	G/W	Pts	Pos
1	BOUTHOT Aksel	5k+	QC/Boucherville	XX				0	0	4
2	PARADIS Loik	5k+	QC/Boucherville	10	XX	10	10	3	30	1
3	LANGEVIN Philippe	5k+	QC/Albatros	10		XX	10	2	20	2
4	BOILY Lionel	5k+	QC/Seiko	10			XX	1	10	3

Matches/Matches

Match	Blanc/White			Bleu/Blue	Rés/Res	Tmp/Tim	Code
C-7	BOUTHOT Aksel	1	2	PARADIS Loik	0 - 10	1:46	IPO
C-8	LANGEVIN Philippe	3	4	BOILY Lionel	10 - 0	2:59	WIP
C-25	BOUTHOT Aksel	1	3	LANGEVIN Philippe	0 - 10	1:52	WIP
C-26	PARADIS Loik	2	4	BOILY Lionel	10 - 0	1:40	WIP
C-43	BOUTHOT Aksel	1	4	BOILY Lionel	0 - 10	2:09	HAN
C-44	PARADIS Loik	2	3	LANGEVIN Philippe	10 - 0	0:45	WIP

Résultats/Results

Pos	Nom/Name
1	PARADIS Loik, QC/Boucherville
2	LANGEVIN Philippe, QC/Albatros
3	BOILY Lionel, QC/Seiko

U14M - 14

Compétiteurs/Competitors

#	Nom/Name	Grade	Club	1	2	3	G/W	Pts	Pos
1	ANDERSON Elliot	5k+	QC/Levis	XX	10	10	2	20	1
2	DALLAIRE Maxime	5k	QC/Seiko		XX		0	0	3
3	COLLARD Louis-Olivier	5k+	QC/Ju Shin Kan		1	XX	1	1	2

Matches/Matches

Match	Blanc/White			Bleu/Blue	Rés/Res	Tmp/Tim	Code
C-3	ANDERSON Elliot	1	2	DALLAIRE Maxime	10 - 0	0:56	WIP
C-21	ANDERSON Elliot	1	3	COLLARD Louis-Olivier	10 - 0	0:38	WIP
C-39	DALLAIRE Maxime	2	3	COLLARD Louis-Olivier	0 - 1	3:00	YUS

Résultats/Results

Pos	Nom/Name
1	ANDERSON Elliot, QC/Levis
2	COLLARD Louis-Olivier, QC/Ju Shin Kan

U14M -32kg 3k+

Compétiteurs/Competitors

#	Nom/Name	Grade	Club	1	2	3	4	5	G/W	Pts	Pos
1	BENKHEDOUMA Mohamed	3K	QC/St-Leonard	XX		10			1	10	4
2	MERCIER Elliot	3K	QC/Judo Beauce	10	XX	10			2	20	3
3	MARCIL Elliot	3K	QC/Albatros			XX			0	0	5
4	CHRISTOPOULOS Aristotelis	3K	QC/Ippon	10	10	10	XX	10	4	40	1
5	OGARKOV Vadim	3K	QC/Ippon	10	10	10		XX	3	30	2

Matches/Matches

Match	Blanc/White			Bleu/Blue	Rés/Res	Tmp/Tim	Code
A-1	CHRISTOPOULOS Aristotelis	4	5	OGARKOV Vadim	10 - 0	1:45	IPO
A-2	BENKHEDOUMA Mohamed	1	2	MERCIER Elliot	0 - 10	0:36	IPO
A-7	MARCIL Elliot	3	4	CHRISTOPOULOS Aristotelis	0 - 10	1:18	WIP
A-8	BENKHEDOUMA Mohamed	1	5	OGARKOV Vadim	0 - 10	0:47	WIP
A-13	MERCIER Elliot	2	3	MARCIL Elliot	10 - 0	0:13	IPO
A-14	BENKHEDOUMA Mohamed	1	4	CHRISTOPOULOS Aristotelis	0 - 10	0:19	IPO
A-21	MARCIL Elliot	3	5	OGARKOV Vadim	0 - 10	0:00	IPO
A-22	MERCIER Elliot	2	4	CHRISTOPOULOS Aristotelis	0 - 10	0:09	IPO
A-39	BENKHEDOUMA Mohamed	1	3	MARCIL Elliot	10 - 0	0:00	IPO
A-40	MERCIER Elliot	2	5	OGARKOV Vadim	0 - 10	0:42	IPO

Résultats/Results

Pos	Nom/Name
1	CHRISTOPOULOS Aristotelis, QC/Ippon
2	OGARKOV Vadim, QC/Ippon
3	MERCIER Elliot, QC/Judo Beauce
4	BENKHEDOUMA Mohamed, QC/St-Leonard

U14M -35kg 3k+

Compétiteurs/Competitors A

#	Nom/Name	Grade	Club	1	2	3	G/W	Pts	Pos
1	GAGNON Philippe	3K	QC/Jonquiere	XX	1		1	1	2
2	KORSO Samy Abdellah	3K	QC/Geiko		XX		0	0	3
3	GAIOTTI Mattia	3K	QC/Shidokan	10	10	XX	2	20	1

Pool A

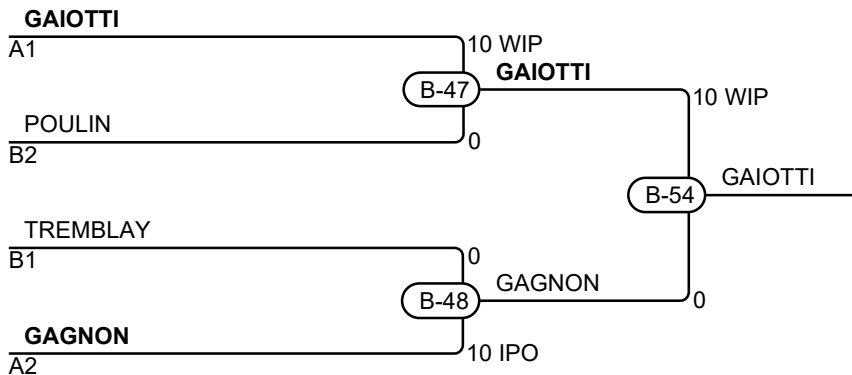
Match	Blanc/White			Bleu/Blue	Rés/Res	Tmp/Tim	Code
B-14	GAGNON Philippe	1	2	KORSO Samy Abdellah	1 - 0	3:00	YUS
B-31	GAGNON Philippe	1	3	GAIOTTI Mattia	0 - 10	0:54	WIP
B-37	KORSO Samy Abdellah	2	3	GAIOTTI Mattia	0 - 10	0:43	IPO

Compétiteurs/Competitors B

#	Nom/Name	Grade	Club	4	5	6	G/W	Pts	Pos
4	RAMI Tebbal	3K	QC/St-Leonard	XX			0	0	3
5	TREMBLAY Philippe	3K	QC/Multikyo	10	XX	5	2	15	1
6	POULIN Olivier	3K	QC/Baie-Comeau	5		XX	1	5	2

Pool B

Match	Blanc/White			Bleu/Blue	Rés/Res	Tmp/Tim	Code
B-15	RAMI Tebbal	4	5	TREMBLAY Philippe	0 - 10	0:05	IPO
B-32	RAMI Tebbal	4	6	POULIN Olivier	0 - 5	0:35	WAZ
B-38	TREMBLAY Philippe	5	6	POULIN Olivier	5 - 0	0:36	WAZ



Résultats/Results

Pos	Nom/Name
1	GAIOTTI Mattia, QC/Shidokan
2	GAGNON Philippe, QC/Jonquiere
3	POULIN Olivier, QC/Baie-Comeau
3	TREMBLAY Philippe, QC/Multikyo

U14M -35kg 3k+ (TB-B)

Compétiteurs/Competitors

#	Nom/Name	Grade	Club	1	2	3	G/W	Pts	Pos
1	RAMI Tebbal	3K	QC/St-Leonard	XX			0	0	3
2	TREMBLAY Philippe	3K	QC/Multikyo	10	XX	5	2	15	1
3	POULIN Olivier	3K	QC/Baie-Comeau	5		XX	1	5	2

Matches/Matches

Match	Blanc/White			Bleu/Blue	Rés/Res	Tmp/Tim	Code
B-42A	RAMI Tebbal	1	2	TREMBLAY Philippe	0 - 10	2:47	GSI
B-46A	RAMI Tebbal	1	3	POULIN Olivier	0 - 5	0:26	GSW
B-51A	TREMBLAY Philippe	2	3	POULIN Olivier	5 - 0	0:53	GSW

Résultats/Results

Pos	Nom/Name
1	TREMBLAY Philippe, QC/Multikyo
2	POULIN Olivier, QC/Baie-Comeau

U14M -38kg 3k+

Compétiteurs/Competitors

#	Nom/Name	Grade	Club	1	2	3	4	G/W	Pts	Pos
1	HARVEY Frederick	3K	QC/Jonquiere	XX	10		10	2	20	2
2	LABRECQUE Felix	3K	QC/Jonquiere		XX			0	0	4
3	BRODEUR Benjamin	2k	QC/Boucherville	10	10	XX	10	3	30	1
4	TREMBLAY Charles-Antoine	3K	QC/Jonquiere		10		XX	1	10	3

Matches/Matches

Match	Blanc/White			Bleu/Blue	Rés/Res	Tmp/Tim	Code
C-11	HARVEY Frederick	1	2	LABRECQUE Felix	10 - 0	0:30	IPO
C-12	BRODEUR Benjamin	3	4	TREMBLAY Charles-Antoine	10 - 0	0:52	WIP
C-29	HARVEY Frederick	1	3	BRODEUR Benjamin	0 - 10	0:52	IPO
C-30	LABRECQUE Felix	2	4	TREMBLAY Charles-Antoine	0 - 10	0:31	IPO
C-47	HARVEY Frederick	1	4	TREMBLAY Charles-Antoine	10 - 0	0:41	IPO
C-48	LABRECQUE Felix	2	3	BRODEUR Benjamin	0 - 10	0:41	IPO

Résultats/Results

Pos	Nom/Name
1	BRODEUR Benjamin, QC/Boucherville
2	HARVEY Frederick, QC/Jonquiere
3	TREMBLAY Charles-Antoine, QC/Jonquiere

U14M -42kg 3k+

Compétiteurs/Competitors

#	Nom/Name	Grade	Club	1	2	3	4	G/W	Pts	Pos
1	ROY VANASSE Tyson	3K	QC/Haut-Richelieu	XX	10	10	10	3	30	1
2	THALES Philippe	3k+	QC/Olympique		XX			0	0	4
3	MAYER-CADIEUX Luis	3K	QC/Boucherville		10	XX	10	2	20	2
4	RUEGSEGGER Tom	3K	QC/Jonquiere		10		XX	1	10	3

Matches/Matches

Match	Blanc/White			Bleu/Blue	Rés/Res	Tmp/Tim	Code
A-19	ROY VANASSE Tyson	1	2	THALES Philippe	10 - 0	0:27	IPO
A-20	MAYER-CADIEUX Luis	3	4	RUEGSEGGER Tom	10 - 0	0:43	IPO
A-35	ROY VANASSE Tyson	1	3	MAYER-CADIEUX Luis	10 - 0	0:11	IPO
A-36	THALES Philippe	2	4	RUEGSEGGER Tom	0 - 10	0:49	WIP
A-53	ROY VANASSE Tyson	1	4	RUEGSEGGER Tom	10 - 0	0:10	IPO
A-54	THALES Philippe	2	3	MAYER-CADIEUX Luis	0 - 10	2:07	IPO

Résultats/Results

Pos	Nom/Name
1	ROY VANASSE Tyson, QC/Haut-Richelieu
2	MAYER-CADIEUX Luis, QC/Boucherville
3	RUEGSEGGER Tom, QC/Jonquiere

U14M -46kg 3k+

Compétiteurs/Competitors

#	Nom/Name	Grade	Club	1	2	3	G/W	Pts	Pos
1	CHAN Derek Arthur	3K	QC/Shidokan	XX			0	0	3
2	DUGUAY Medric	2k+	QC/Sept-Iles	1	XX	10	2	11	1
3	TREMBLAY Samuel	3K	QC/Chicoutimi	10		XX	1	10	2

Matches/Matches

Match	Blanc/White			Bleu/Blue	Rés/Res	Tmp/Tim	Code
B-10	CHAN Derek Arthur	1	2	DUGUAY Medric	0 - 1	3:00	YUS
B-27	CHAN Derek Arthur	1	3	TREMBLAY Samuel	0 - 10	1:19	WIP
B-46	DUGUAY Medric	2	3	TREMBLAY Samuel	10 - 0	2:09	HAN

Résultats/Results

Pos	Nom/Name
1	DUGUAY Medric, QC/Sept-Iles
2	TREMBLAY Samuel, QC/Chicoutimi

U14M -50kg 3k

Compétiteurs/Competitors

#	Nom/Name	Grade	Club	1	G/W	Pts	Pos
1	BLOUIN Thomas	3K	QC/Jonquiere	XX	0	0	1

Matches/Matches

Match	Blanc/White	Bleu/Blue	Rés/Res	Tmp/Tim	Code
-------	-------------	-----------	---------	---------	------

Résultats/Results

Pos	Nom/Name

U14M -55kg 3k+

Compétiteurs/Competitors

#	Nom/Name	Grade	Club	1	2	1	2	1	2	G/W	Pts	Pos
1	HEROUX Emerick	3K	QC/Shidokan	XX		XX		XX		0	0	2
2	BLOUIN Thomas	3K	QC/Jonquiere	10	XX	10	XX		XX	2	20	1

Matches/Matches

Match	Blanc/White			Bleu/Blue	Rés/Res	Tmp/Tim	Code
B-4	HEROUX Emerick	1	2	BLOUIN Thomas	0 - 10	1:27	IPO
B-21	BLOUIN Thomas	2	1	HEROUX Emerick	10 - 0	1:07	IPO
B-40	HEROUX Emerick	1	2	BLOUIN Thomas			

Résultats/Results

Pos	Nom/Name
1	BLOUIN Thomas, QC/Jonquiere