

# -U21SENM -73kg 5k4k3k

## Competitors/Compétiteurs A

#	Name/Nom	Grade	Club	1	2	3	4	W/G	Pts	Pos
1	THERIAULT Martin	3k	QC/Longueuil	XX		10		1	10	3
2	OTIKAELASE-BOTULUNDJA Rene	3k	QC/Olympique	10	XX	10	10	3	30	1
3	PAYEUR Jean-Christophe	3k	QC/Budokai			XX		0	0	4
4	MOHAMMAD Basil	4k	ON/R.A Judo	10		10	XX	2	20	2

## Pool A

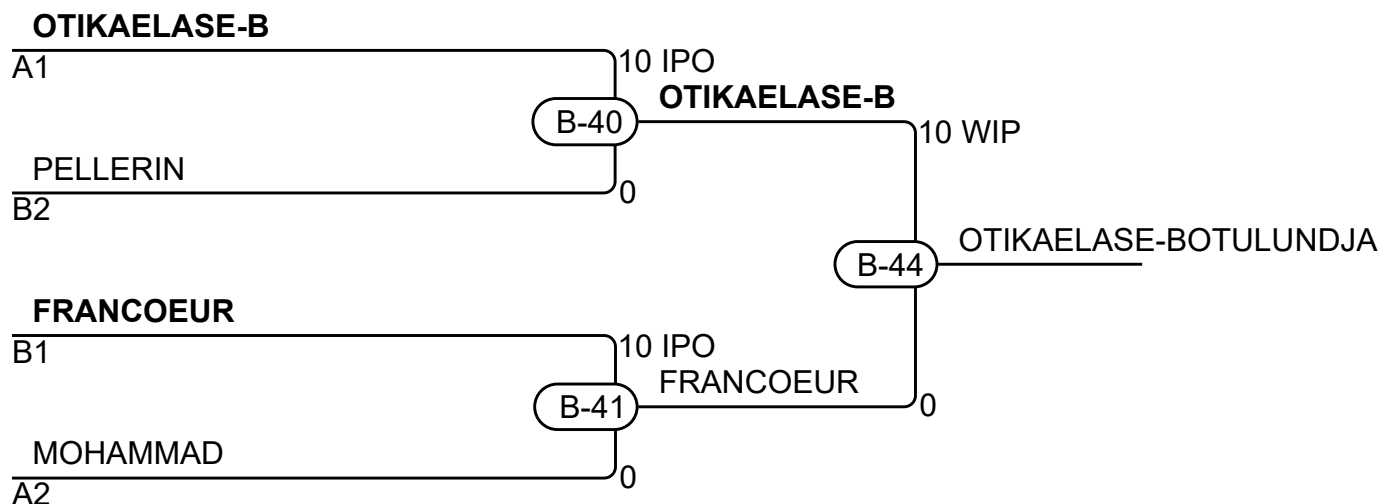
Match	White/Blanc	Blue/Bleu	Res/Rés	Tim/Tmp	Code
B-12	THERIAULT Martin 1 2	OTIKAELASE-BOTULUNDJA Rene	0 - 10	0:38	WIP
B-13	PAYEUR Jean-Christophe 3 4	MOHAMMAD Basil	0 - 10	0:26	IPO
B-21	THERIAULT Martin 1 3	PAYEUR Jean-Christophe	10 - 0	0:11	IPO
B-22	OTIKAELASE-BOTULUNDJA Rene 2 4	MOHAMMAD Basil	10 - 0	1:59	IPO
B-32	THERIAULT Martin 1 4	MOHAMMAD Basil	0 - 10	0:17	IPO
B-33	OTIKAELASE-BOTULUNDJA Rene 2 3	PAYEUR Jean-Christophe	10 - 0	0:45	WIP

## Competitors/Compétiteurs B

#	Name/Nom	Grade	Club	5	6	7	W/G	Pts	Pos
5	PELLERIN Brendan	4k	QC/To Haku kan	XX	10		1	10	2
6	LIBRE Raphael	3k	ON/R.A Judo		XX		0	0	3
7	FRANCOEUR Jacob	4k	QC/Remparts St-Jean	10	10	XX	2	20	1

## Pool B

Match	White/Blanc	Blue/Bleu	Res/Rés	Tim/Tmp	Code
B-14	PELLERIN Brendan 5 6	LIBRE Raphael	10 - 0	0:07	IPO
B-23	PELLERIN Brendan 5 7	FRANCOEUR Jacob	0 - 10	1:26	IPO
B-34	LIBRE Raphael 6 7	FRANCOEUR Jacob	0 - 10	0:54	IPO



## Results/Résultats

Pos	Name/Nom
1	OTIKAELASE-BOTULUNDJA Rene, QC/Olympique
2	FRANCOEUR Jacob, QC/Remparts St-Jean
3	PELLERIN Brendan, QC/To Haku kan
3	MOHAMMAD Basil, ON/R.A Judo