

-U21SENM -81kg 5k4k3k

Competitors/Compétiteurs A

#	Name/Nom	Grade	Club	1	2	3	W/G	Pts	Pos
1	DE LORIMIER Mathieu	5k	QC/KonKi Do Kan	XX			0	0	3
2	LUSSIER Hugo	4k	QC/St-Hyacinthe	10	XX		1	10	2
3	MOLNAR Thomas	3k	ON/Tina Takahashi	10	10	XX	2	20	1

Pool A

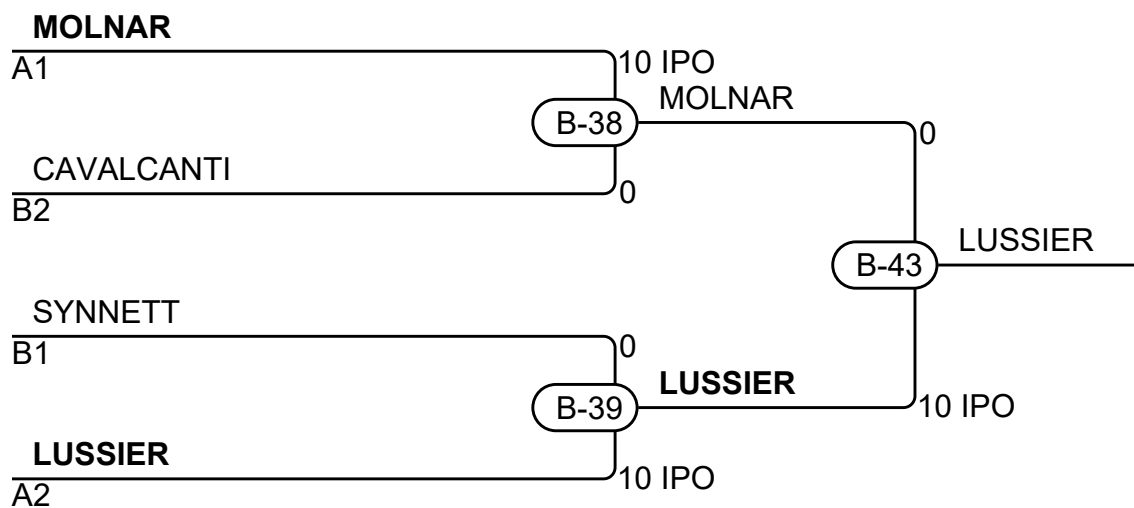
Match	White/Blanc	Blue/Bleu	Res/Rés	Tim/Tmp	Code
B-10	DE LORIMIER Mathieu 1 2	LUSSIER Hugo	0 - 10	0:21	IPO
B-19	DE LORIMIER Mathieu 1 3	MOLNAR Thomas	0 - 10	0:11	IPO
B-30	LUSSIER Hugo 2 3	MOLNAR Thomas	0 - 10	1:56	IPO

Competitors/Compétiteurs B

#	Name/Nom	Grade	Club	4	5	6	W/G	Pts	Pos
4	SYNNETT Miguel	4k	QC/Remparts St-Jean	XX	5	10	2	15	1
5	CAVALCANTI Raphael	3k	QC/Olympique		XX	10	1	10	2
6	LESAGE Neil	3k	ON/R.A Judo			XX	0	0	3

Pool B

Match	White/Blanc	Blue/Bleu	Res/Rés	Tim/Tmp	Code
B-11	SYNNETT Miguel 4 5	CAVALCANTI Raphael	5 - 0	4:00	WAZ
B-20	SYNNETT Miguel 4 6	LESAGE Neil	10 - 0	0:09	IPO
B-31	CAVALCANTI Raphael 5 6	LESAGE Neil	10 - 0	1:05	IPO



Results/Résultats

Pos	Name/Nom
1	LUSSIER Hugo, QC/St-Hyacinthe
2	MOLNAR Thomas, ON/Tina Takahashi
3	CAVALCANTI Raphael, QC/Olympique
3	SYNNETT Miguel, QC/Remparts St-Jean