

# -NEWAM -90kg 3k+

## Competitors/Compétiteurs A

#	Name/Nom	Grade	Club	1	2	3	4	W/G	Pts	Pos
1	RAINVILLE Matys	1D	QC/Drummondville	XX	20		20	2	40	2
2	BOUTON-LAFOND Manuel	1k	QC/Zenshin		XX		20	1	20	3
3	ETHIER Jean-Philippe	5D	QC/Shidokan	20	20	XX	20	3	60	1
4	MINSO Remy Daniel	3k	QC/KonKi Do Kan				XX	0	0	4

## Pool A

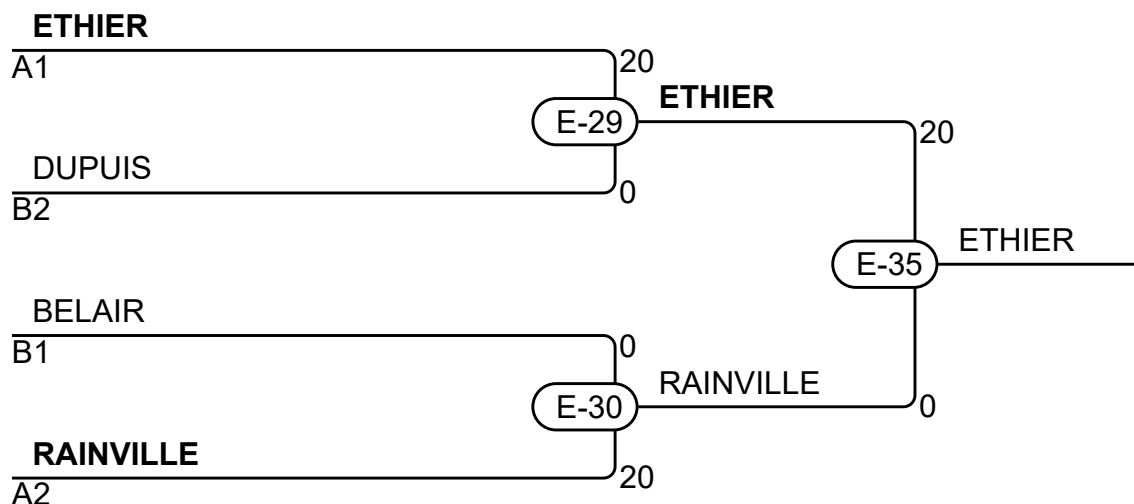
Match	White/Blanc			Blue/Bleu	Res/Rés	Tim/Tmp	Code
E-7	<b>RAINVILLE Matys</b>	1	2	BOUTON-LAFOND Manuel	20 - 0	3:44	
E-8	<b>ETHIER Jean-Philippe</b>	3	4	MINSO Remy Daniel	20 - 0	0:33	
E-15	RAINVILLE Matys	1	3	<b>ETHIER Jean-Philippe</b>	0 - 20	3:38	
E-16	<b>BOUTON-LAFOND Manuel</b>	2	4	MINSO Remy Daniel	20 - 0	3:37	
E-22	<b>RAINVILLE Matys</b>	1	4	MINSO Remy Daniel	20 - 0	1:06	
E-23	BOUTON-LAFOND Manuel	2	3	<b>ETHIER Jean-Philippe</b>	0 - 20	0:59	

## Competitors/Compétiteurs B

#	Name/Nom	Grade	Club	5	6	7	W/G	Pts	Pos
5	GUNNA Anoop Reddy	2k	QC/Shidokan	XX			0	0	3
6	DUPUIS Benjamin	1k	QC/L.S.Q.	20	XX		1	20	2
7	BELAIR Justin	3k	QC/Jikan	20	20	XX	2	40	1

## Pool B

Match	White/Blanc			Blue/Bleu	Res/Rés	Tim/Tmp	Code
E-9	GUNNA Anoop Reddy	5	6	<b>DUPUIS Benjamin</b>	0 - 20	4:00	
E-17	GUNNA Anoop Reddy	5	7	<b>BELAIR Justin</b>	0 - 20	0:46	
E-24	DUPUIS Benjamin	6	7	<b>BELAIR Justin</b>	0 - 20	0:18	



## Results/Résultats

Pos	Name/Nom
1	ETHIER Jean-Philippe, QC/Shidokan
2	RAINVILLE Matys, QC/Drummondville
3	DUPUIS Benjamin, QC/L.S.Q.
3	BELAIR Justin, QC/Jikan