

-U16M -60kg 4k5k

Competitors/Compétiteurs A

#	Name/Nom	Grade	Club	1	2	3	W/G	Pts	Pos
1	BERGERON Edward	5k	QC/Multikyo	XX			0	0	3
2	TREMBLAY Luka	5k	QC/Mont-Bruno	10	XX		1	10	2
3	MOREL-AUDET Louis	5k	QC/Multisports	10	5	XX	2	15	1

Pool A

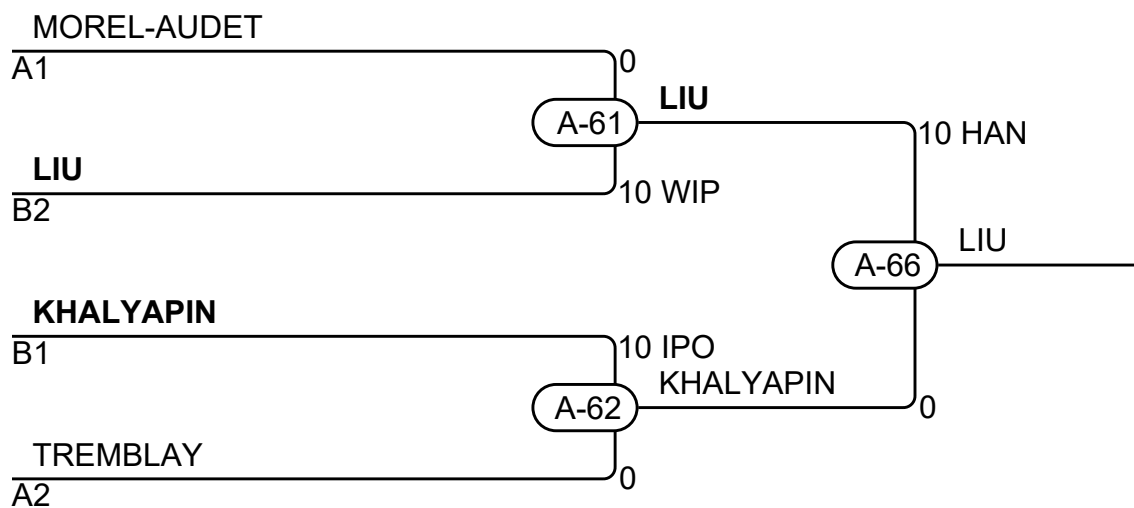
Match	White/Blanc	Blue/Bleu	Res/Rés	Tim/Tmp	Code
A-39	BERGERON Edward 1 2	TREMBLAY Luka	0 - 10	2:55	IPO
A-49	BERGERON Edward 1 3	MOREL-AUDET Louis	0 - 10	1:58	IPO
A-55	TREMBLAY Luka 2 3	MOREL-AUDET Louis	0 - 5	3:00	WAZ

Competitors/Compétiteurs B

#	Name/Nom	Grade	Club	4	5	6	W/G	Pts	Pos
4	MARCOS FERNANDEZ Matthias	4k+	QC/Stanislas	XX			0	0	3
5	LIU Daoyuan	4k+	QC/Shidokan	10	XX		1	10	2
6	KHALYAPIN Roito	5k	QC/Tritton	10	5	XX	2	15	1

Pool B

Match	White/Blanc	Blue/Bleu	Res/Rés	Tim/Tmp	Code
A-40	MARCOS FERNANDEZ Matthias 4 5	LIU Daoyuan	0 - 10	1:47	KIK
A-50	MARCOS FERNANDEZ Matthias 4 6	KHALYAPIN Roito	0 - 10	1:20	HAN
A-56	LIU Daoyuan 5 6	KHALYAPIN Roito	0 - 5	3:15	GSW



Results/Résultats

Pos	Name/Nom
1	LIU Daoyuan, QC/Shidokan
2	KHALYAPIN Roito, QC/Tritton
3	MOREL-AUDET Louis, QC/Multisports
3	TREMBLAY Luka, QC/Mont-Bruno