

-VETM -81kg M2

Competitors/Compétiteurs A

| # | Name/Nom | Grade | Club | 1 | 2 | 3 | 4 | W/G | Pts | Pos |
|---|------------------|-------|------------------|----|----|----|----|-----|-----|-----|
| 1 | GAUTHIER William | 1D | QC/Ju Shin Kan | XX | 10 | | 10 | 2 | 20 | 2 |
| 2 | GAGNE Esaïe | 1D | QC/Albatros | | XX | | | 0 | 0 | 4 |
| 3 | ORTIZ Ludwing | 6D | QC/Metropolitain | 10 | 10 | XX | 10 | 3 | 30 | 1 |
| 4 | HORLOEV Tumer | 1k | QC/Shidokan | | 10 | | XX | 1 | 10 | 3 |

Pool A

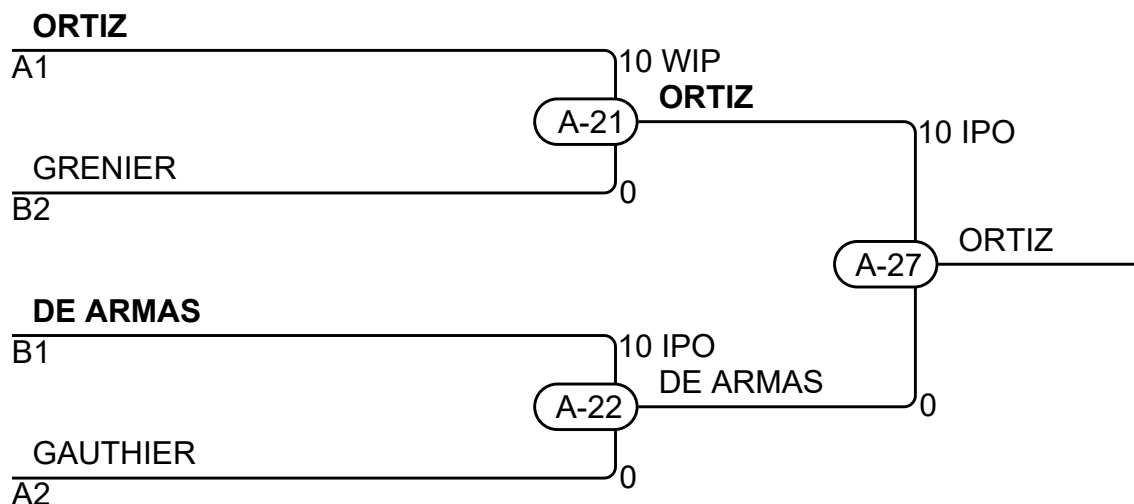
| Match | White/Blanc | Blue/Bleu | Res/Rés | Tim/Tmp | Code |
|-------|-------------------------|--------------------------|---------|---------|------|
| A-3 | GAUTHIER William | 1 2 GAGNE Esaïe | 10 - 0 | 0:07 | IPO |
| A-4 | ORTIZ Ludwing | 3 4 HORLOEV Tumer | 10 - 0 | 0:26 | IPO |
| A-9 | GAUTHIER William | 1 3 ORTIZ Ludwing | 0 - 10 | 1:09 | IPO |
| A-10 | GAGNE Esaïe | 2 4 HORLOEV Tumer | 0 - 10 | 3:00 | IPO |
| A-15 | GAUTHIER William | 1 4 HORLOEV Tumer | 10 - 0 | 0:41 | IPO |
| A-16 | GAGNE Esaïe | 2 3 ORTIZ Ludwing | 0 - 10 | 3:00 | IPO |

Competitors/Compétiteurs B

| # | Name/Nom | Grade | Club | 5 | 6 | 7 | W/G | Pts | Pos |
|---|-----------------|-------|---------------------|----|----|----|-----|-----|-----|
| 5 | GRENIER Patrick | 2D | QC/Ju Shin Kan | XX | 10 | | 1 | 10 | 2 |
| 6 | BRES Luc | 1k | QC/Beauport | | XX | | 0 | 0 | 3 |
| 7 | DE ARMAS Yoniël | 2D | QC/St-Paul l'Ermite | 10 | 10 | XX | 2 | 20 | 1 |

Pool B

| Match | White/Blanc | Blue/Bleu | Res/Rés | Tim/Tmp | Code |
|-------|------------------------|----------------------------|---------|---------|------|
| A-5 | GRENIER Patrick | 5 6 BRES Luc | 10 - 0 | 0:21 | IPO |
| A-11 | GRENIER Patrick | 5 7 DE ARMAS Yoniël | 0 - 10 | 1:33 | WIP |
| A-17 | BRES Luc | 6 7 DE ARMAS Yoniël | 0 - 10 | 0:11 | IPO |



Results/Résultats

| Pos | Name/Nom |
|-----|--------------------------------------|
| 1 | ORTIZ Ludwing, QC/Metropolitain |
| 2 | DE ARMAS Yoniël, QC/St-Paul l'Ermite |
| 3 | GRENIER Patrick, QC/Ju Shin Kan |
| 3 | GAUTHIER William, QC/Ju Shin Kan |