

U14M -42kg 3k+

Compétiteurs A

#	Nom	Grade	Club	1	2	3	4	Vic.	Pts	Pos
1	TALBOT Cadel (39,10)	2k	QC/Baie-Comeau	XX				0	0	4
2	FILLION Derek (41,50)	3k	QC/Victo	10	XX		10	2	20	2
3	SINENKO Lucas (39,40)	3k	ON/Taifu	10	10	XX	10	3	30	1
4	BRODEUR Benjamin (38,30)	3k	QC/Boucherville	10			XX	1	10	3

Pool A

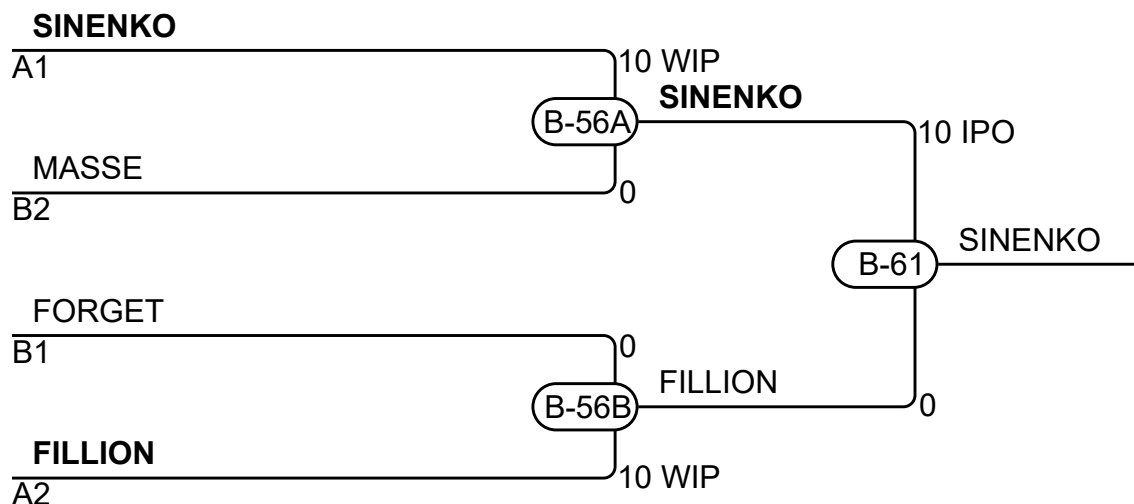
Match	Blanc			Bleu	Résultat	Temps	Code
B-15	TALBOT Cadel	1	2	FILLION Derek	0 - 10	1:46	WIP
B-16	SINENKO Lucas	3	4	BRODEUR Benjamin	10 - 0	0:15	IPO
B-33	TALBOT Cadel	1	3	SINENKO Lucas	0 - 10	0:47	WIP
B-34	FILLION Derek	2	4	BRODEUR Benjamin	10 - 0	0:07	IPO
B-51	TALBOT Cadel	1	4	BRODEUR Benjamin	0 - 10	0:57	IPO
B-52	FILLION Derek	2	3	SINENKO Lucas	0 - 10	1:19	IPO

Compétiteurs B

#	Nom	Grade	Club	5	6	7	Vic.	Pts	Pos
5	MASSE Raphael (39,60)	2k	QC/Baie-Comeau	XX		1	1	1	2
6	FORGET Edgar (42,20)	3k	QC/St. Jean-Bosco	10	XX	10	2	20	1
7	ZAKARIA Sbgoud (38,30)	3k	QC/St. Leonard			XX	0	0	3

Pool B

Match	Blanc			Bleu	Résultat	Temps	Code
B-17	MASSE Raphael	5	6	FORGET Edgar	0 - 10	0:24	WIP
B-35	MASSE Raphael	5	7	ZAKARIA Sbgoud	1 - 0	3:00	YUS
B-53	FORGET Edgar	6	7	ZAKARIA Sbgoud	10 - 0	0:05	IPO



Résultats

Pos	Nom
1	SINENKO Lucas, ON/Taifu
2	FILLION Derek, QC/Victo
3	MASSE Raphael, QC/Baie-Comeau
3	FORGET Edgar, QC/St. Jean-Bosco