

U21F -70kg 2k+

Compétiteurs A

#	Nom	Grade	Club	1	2	3	Vic.	Pts	Pos
1	BOUCHARD Eli-Rose	2k	QC/Jonquière	XX			0	0	3
2	BURT Kiera	1d	ON/Upper Canada	10	XX	10	2	20	1
3	MACDONALD Savannah	1k	ON/Huntsville	10		XX	1	10	2

Pool A

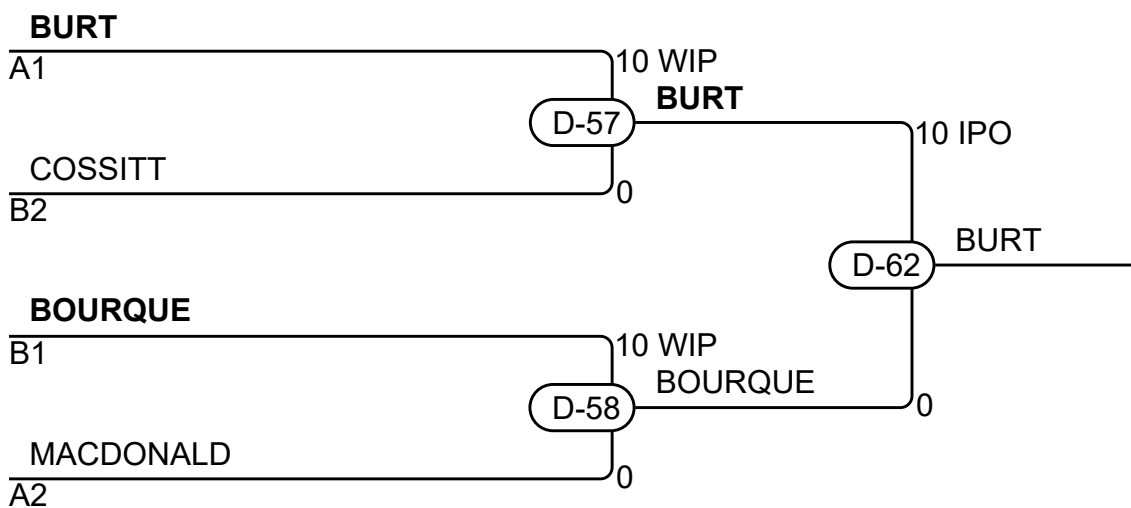
Match	Blanc			Bleu	Résultat	Temps	Code
D-30	BOUCHARD Eli-Rose	1	2	BURT Kiera	0 - 10	0:37	WIP
D-41	BOUCHARD Eli-Rose	1	3	MACDONALD Savannah	0 - 10	0:00	FUS
D-49	BURT Kiera	2	3	MACDONALD Savannah	10 - 0	0:34	IPO

Compétiteurs B

#	Nom	Grade	Club	4	5	6	Vic.	Pts	Pos
4	WELLON Morgan	1k	NL/Sosei	XX			0	0	3
5	BOURQUE Charline	1k	QC/Boucherville	10	XX	10	2	20	1
6	COSSITT Elizabeth	1k	AB/Kodokwai	10		XX	1	10	2

Pool B

Match	Blanc			Bleu	Résultat	Temps	Code
D-31	WELLON Morgan	4	5	BOURQUE Charline	0 - 10	0:24	IPO
D-42	WELLON Morgan	4	6	COSSITT Elizabeth	0 - 10	0:10	IPO
D-50	BOURQUE Charline	5	6	COSSITT Elizabeth	10 - 0	0:59	IPO



Résultats

Pos	Nom
1	BURT Kiera, ON/Upper Canada
2	BOURQUE Charline, QC/Boucherville
3	COSSITT Elizabeth, AB/Kodokwai
3	MACDONALD Savannah, ON/Huntsville