

U16M -46kg 3k+

Compétiteurs A

#	Nom	Grade	Club	1	2	3	Vic.	Pts	Pos
1	BOSSE Charles	2k	QC/Rikidokan (QC)	XX			0	0	3
2	DESBIENS Felix	2k	QC/Jonquiere	10	XX		1	10	2
3	SMAKULA Oleksander	3k	QC/Ippon	10	10	XX	2	20	1

Pool A

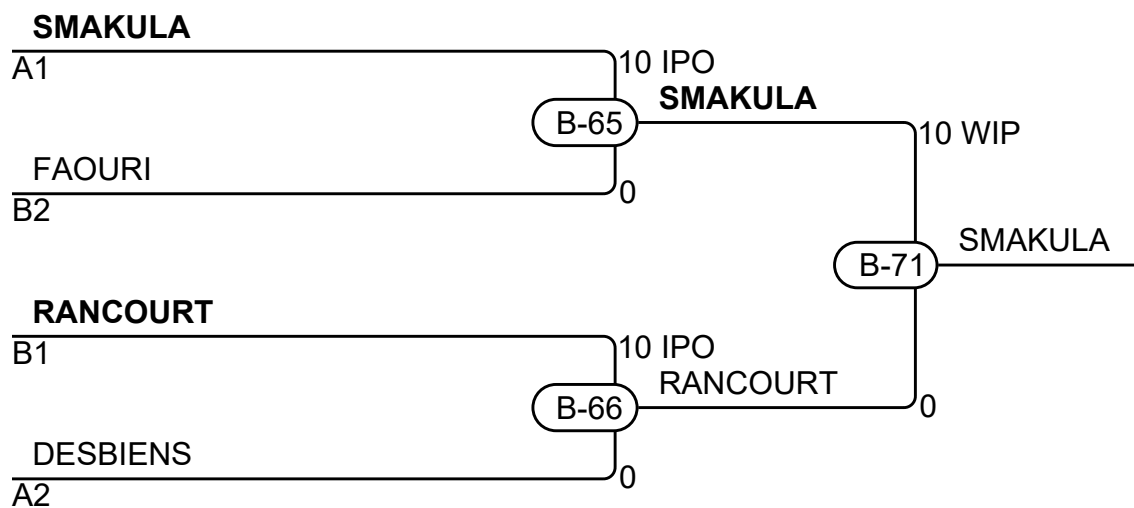
Match	Blanc			Bleu	Résultat	Temps	Code
B-32	BOSSE Charles	1	2	DESBIENS Felix	0 - 10	0:16	IPO
B-45	BOSSE Charles	1	3	SMAKULA Oleksander	0 - 10	0:24	IPO
B-57	DESBIENS Felix	2	3	SMAKULA Oleksander	0 - 10	1:06	IPO

Compétiteurs B

#	Nom	Grade	Club	4	5	6	Vic.	Pts	Pos
4	FAOURI Zakaria	3k+	QC/St. Jean-Bosco	XX		10	1	10	2
5	RANCOURT Antoine	3k+	QC/Judo Beauce	10	XX	10	2	20	1
6	GIANNAKIS Dionysios Rafael	3k	QC/Laval Ouest			XX	0	0	3

Pool B

Match	Blanc			Bleu	Résultat	Temps	Code
B-33	FAOURI Zakaria	4	5	RANCOURT Antoine	0 - 10	2:52	IPO
B-46	FAOURI Zakaria	4	6	GIANNAKIS Dionysios Rafael	10 - 0	1:20	IPO
B-58	RANCOURT Antoine	5	6	GIANNAKIS Dionysios Rafael	10 - 0	0:08	IPO



Résultats

Pos	Nom
1	SMAKULA Oleksander, QC/Ippon
2	RANCOURT Antoine, QC/Judo Beauce
3	FAOURI Zakaria, QC/St. Jean-Bosco
3	DESBIENS Felix, QC/Jonquiere