

U21SENF 2k+ -48kg

Compétiteurs A

| # | Nom | Grade | Club | 1 | 2 | 3 | Vic. | Pts | Pos |
|---|-----------------------|-------|-----------|----|----|----|------|-----|-----|
| 1 | MINGUY Taina (48,00) | 1k | Jikan | XX | | | 0 | 0 | 3 |
| 2 | TURMEL Ariane (47,90) | 2k+ | Shidokan | 10 | XX | 10 | 2 | 20 | 1 |
| 3 | GAGNE Emilie (47,10) | 1k | Jonquiere | 10 | | XX | 1 | 10 | 2 |

Pool A

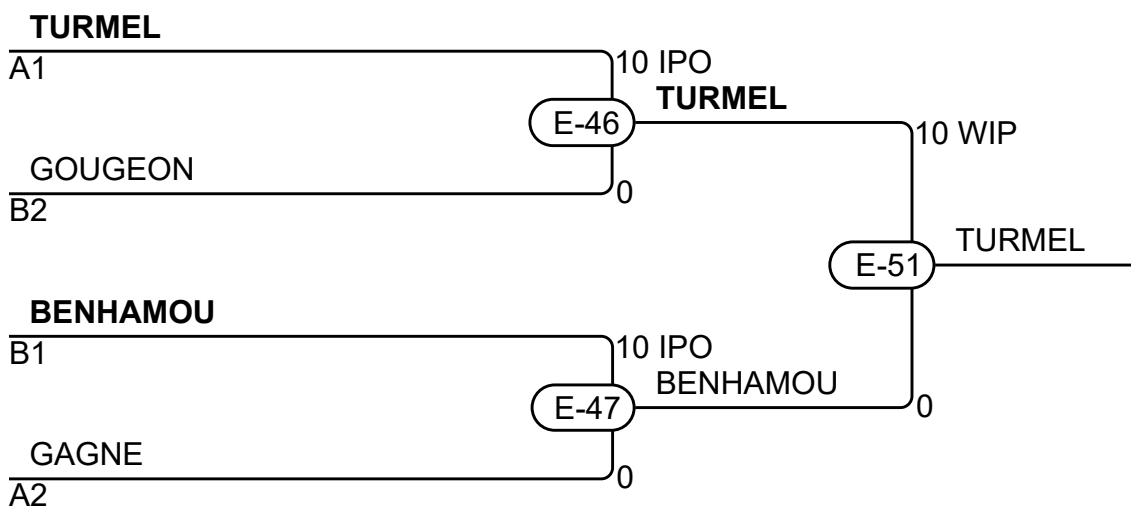
| Match | Blanc | | | Bleu | Résultat | Temps | Code |
|-------|---------------|---|---|---------------|----------|-------|------|
| E-23 | MINGUY Taina | 1 | 2 | TURMEL Ariane | 0 - 10 | 0:55 | IPO |
| E-30 | MINGUY Taina | 1 | 3 | GAGNE Emilie | 0 - 10 | 1:01 | WIP |
| E-39 | TURMEL Ariane | 2 | 3 | GAGNE Emilie | 10 - 0 | 1:46 | IPO |

Compétiteurs B

| # | Nom | Grade | Club | 4 | 5 | 6 | Vic. | Pts | Pos |
|---|------------------------|-------|----------------|----|----|----|------|-----|-----|
| 4 | HOGUE Elirose (44,20) | 1k | Haut-Richelieu | XX | | | 0 | 0 | 3 |
| 5 | BENHAMOU Dalia (44,00) | 1k | St-Hyacinthe | 10 | XX | 10 | 2 | 20 | 1 |
| 6 | GOUGEON Ariane (44,10) | 1k | Olympique | 7 | | XX | 1 | 7 | 2 |

Pool B

| Match | Blanc | | | Bleu | Résultat | Temps | Code |
|-------|----------------|---|---|----------------|----------|-------|------|
| E-24 | HOGUE Elirose | 4 | 5 | BENHAMOU Dalia | 0 - 10 | 1:45 | IPO |
| E-31 | HOGUE Elirose | 4 | 6 | GOUGEON Ariane | 0 - 7 | 4:00 | WAZ |
| E-40 | BENHAMOU Dalia | 5 | 6 | GOUGEON Ariane | 10 - 0 | 3:07 | IPO |



Résultats

| Pos | Nom |
|-----|------------------------------|
| 1 | TURMEL Ariane, Shidokan |
| 2 | BENHAMOU Dalia, St-Hyacinthe |
| 3 | GOUGEON Ariane, Olympique |
| 3 | GAGNE Emilie, Jonquiere |