

U21SENF 2k+ -70kg

Compétiteurs A

#	Nom	Grade	Club	1	2	3	Vic.	Pts	Pos
1	AZAR Malak (69,70)	1d	Shidokan	XX	5	10	2	15	1
2	DUBOC Cerise (69,30)	1k	Beauport		XX	10	1	10	2
3	GOURDON Kassandra (69,40)	1k	Drummondville			XX	0	0	3

Pool A

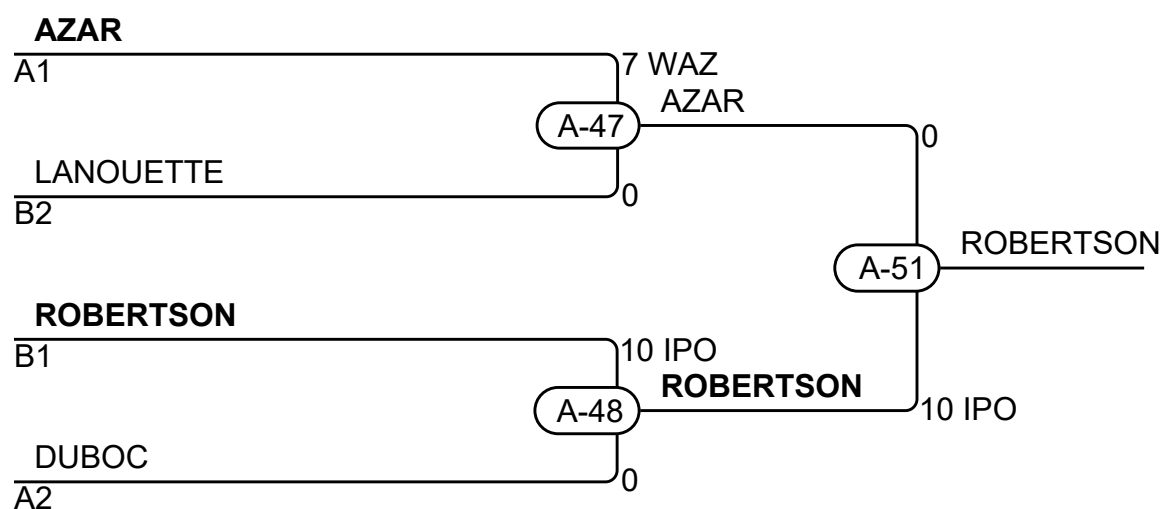
Match	Blanc			Bleu	Résultat	Temps	Code
A-33	AZAR Malak	1	2	DUBOC Cerise	5 - 0	4:00	YUK
A-37	AZAR Malak	1	3	GOURDON Kassandra	10 - 0	3:11	IPO
A-43	DUBOC Cerise	2	3	GOURDON Kassandra	10 - 0	2:11	WIP

Compétiteurs B

#	Nom	Grade	Club	4	5	6	Vic.	Pts	Pos
4	ROBERTSON Loika (68,20)	1d	Shidokan	XX	10	10	2	20	1
5	LANOUELLE Lea (69,70)	1k	Blainville		XX	10	1	10	2
6	MATTON Marilou (63,90)	1k	Rikidokan			XX	0	0	3

Pool B

Match	Blanc			Bleu	Résultat	Temps	Code
A-34	ROBERTSON Loika	4	5	LANOUELLE Lea	10 - 0	2:52	IPO
A-38	ROBERTSON Loika	4	6	MATTON Marilou	10 - 0	0:54	IPO
A-44	LANOUELLE Lea	5	6	MATTON Marilou	10 - 0	1:11	IPO



Résultats

Pos	Nom
1	ROBERTSON Loika, Shidokan
2	AZAR Malak, Shidokan
3	LANOUELLE Lea, Blainville
3	DUBOC Cerise, Beauport