

U21SENM 2k+ +100kg

Compétiteurs A

#	Nom	Grade	Club	1	2	3	Vic.	Pts	Pos
1	SI-AMMOUR Adam (103,80)	1k	Torii	XX			0	0	3
2	POIRIER Nick (110,40)	1k	Jonquiere	10	XX		1	10	2
3	SAFOGANG NGNITCHEO Achille	1k	Shidokan	7	5	XX	2	12	1

Pool A

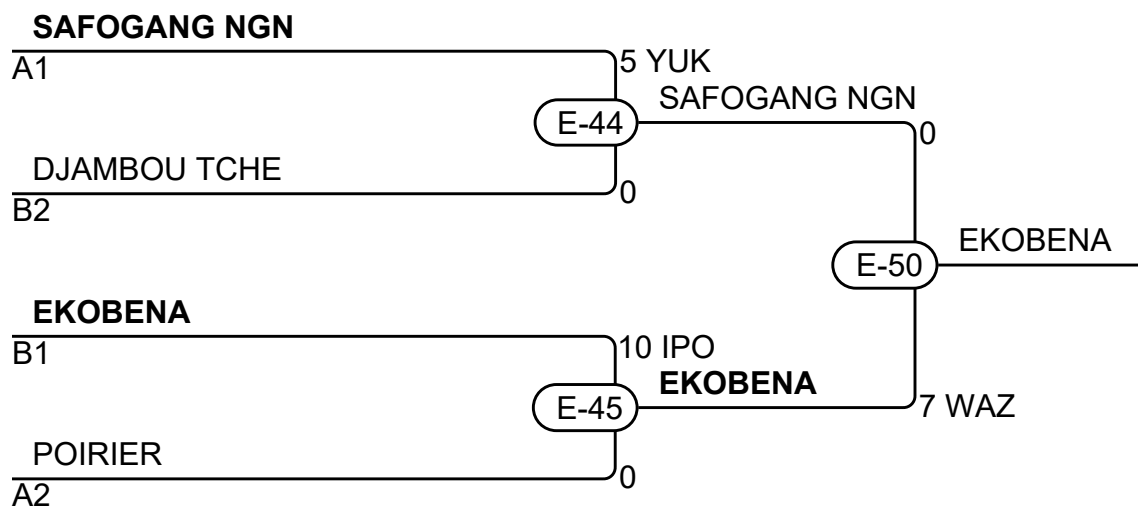
Match	Blanc			Bleu	Résultat	Temps	Code
E-17	SI-AMMOUR Adam	1	2	POIRIER Nick	0 - 10	0:00	FUS
E-28	SI-AMMOUR Adam	1	3	SAFOGANG NGNITCHEO Achille Duran	0 - 7	4:00	WAZ
E-37	POIRIER Nick	2	3	SAFOGANG NGNITCHEO Achille Duran	0 - 5	4:27	GSY

Compétiteurs B

#	Nom	Grade	Club	4	5	6	Vic.	Pts	Pos
4	DJAMBOU TCHEUMAGA Lionel B	1k	Shawinigan	XX		10	1	10	2
5	EKOBENA James (129,10)	1k	CJCSHP	10	XX	10	2	20	1
6	BELAL Rayan (141,20)	1d	Olympique			XX	0	0	3

Pool B

Match	Blanc			Bleu	Résultat	Temps	Code
E-18	DJAMBOU TCHEUMAGA Lionel Brice	4	5	EKOBENA James	0 - 10	2:06	IPO
E-29	DJAMBOU TCHEUMAGA Lionel Brice	4	6	BELAL Rayan	10 - 0	0:56	IPO
E-38	EKOBENA James	5	6	BELAL Rayan	10 - 0	1:50	HAN



Résultats

Pos	Nom
1	EKOBENA James, CJCSHP
2	SAFOGANG NGNITCHEO Achille Durand, Shidokan
3	DJAMBOU TCHEUMAGA Lionel Brice, Shawinigan
3	POIRIER Nick, Jonquiere