

U21F -48kg

Competitors/Compétiteurs

#	Name/Nom	Club	1	2	3	4	W/G	Pts	Pos
1	MONETTE Laurie	Boucherville				10	1	10	3
2	BESSON Marie	Albatros	10		10	10	3	30	1
3	THIFFAULT Laurence	Club Judokas Jonquiè	10			10	2	20	2
4	COSSETTE Noemie	To-hakukan					0	0	4

Matches/Matches

Match	White/Blanc			Blue/Bleu	Res/Rés	Tim/Tmp	Code
A-5	MONETTE Laurie	1	2	BESSON Marie	0 - 10	1:00	IPO
A-6	THIFFAULT Laurence	3	4	COSSETTE Noemie	10 - 0	2:17	IPO
A-11	MONETTE Laurie	1	3	THIFFAULT Laurence	0 - 10	3:14	HAN
A-12	BESSON Marie	2	4	COSSETTE Noemie	10 - 0	0:46	WIP
A-17	MONETTE Laurie	1	4	COSSETTE Noemie	10 - 0	2:23	WIP
A-18	BESSON Marie	2	3	THIFFAULT Laurence	10 - 0	0:58	WIP

Results/Résultats

Pos	Name/Nom
1	BESSON Marie, Albatros
2	THIFFAULT Laurence, Club Judokas Jonquiè
3	MONETTE Laurie, Boucherville
4	COSSETTE Noemie, To-hakukan

U21F -52kg

Competitors/Compétiteurs

#	Name/Nom	Club	1	2	3	4	5	W/G	Pts	Pos
1	GAUTIER SANDRINE	BUTOKUDEN DOJO ST-PIERRE			10			1	10	4
2	BONSANT Catherine	Beauport	10		10	10	10	4	40	1
3	ROY Émily	Varenes	10			10		2	20	3
4	HARRISSON Jessica	Sept-Iles						0	0	5
5	SCREMIN Jessica	Sept-Iles	10		10	5		3	25	2

Matches/Matches

Match	White/Blanc			Blue/Bleu	Res/Rés	Tim/Tmp	Code
A-1	HARRISSON Jessica	4	5	SCREMIN Jessica	0 - 5	4:00	YUK
A-2	GAUTIER SANDRINE	1	2	BONSANT Catherine	0 - 10	2:03	IPO
A-7	ROY Émily	3	4	HARRISSON Jessica	10 - 0	0:41	WIP
A-8	GAUTIER SANDRINE	1	5	SCREMIN Jessica	0 - 10	0:51	WIP
A-13	BONSANT Catherine	2	3	ROY Émily	10 - 0	0:11	IPO
A-14	GAUTIER SANDRINE	1	4	HARRISSON Jessica	10 - 0	0:00	IPO
A-19	ROY Émily	3	5	SCREMIN Jessica	0 - 10	2:31	IPO
A-20	BONSANT Catherine	2	4	HARRISSON Jessica	10 - 0	0:00	IPO
A-23	GAUTIER SANDRINE	1	3	ROY Émily	0 - 10	0:49	IPO
A-24	BONSANT Catherine	2	5	SCREMIN Jessica	10 - 0	0:47	IPO

Results/Résultats

Pos	Name/Nom
1	BONSANT Catherine, Beauport
2	SCREMIN Jessica, Sept-Iles
3	ROY Émily, Varenes
4	GAUTIER SANDRINE, BUTOKUDEN DOJO ST-PIERRE
5	HARRISSON Jessica, Sept-Iles

U21F -57kg

Competitors/Compétiteurs A

#	Name/Nom	Club	1	2	3	W/G	Pts	Pos
1	MICHEL Janika	Sept-Iles		10	10	2	20	1
2	FOURNIER Sandrine	St-Hyacinthe			10	1	10	2
3	ROY Jolanie	Club Judo Ben				0	0	3

Matches/Matches A

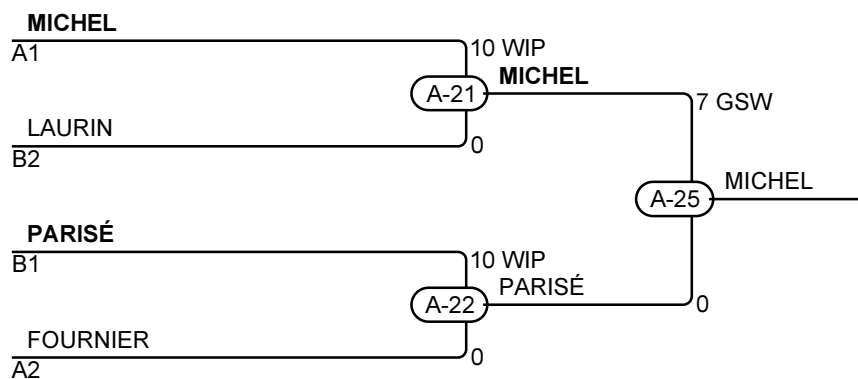
Match	White/Blanc	Blue/Bleu	Res/Rés	Tim/Tmp	Code
A-3	MICHEL Janika	FOURNIER Sandrine	10 - 0	3:49	IPO
A-9	MICHEL Janika	ROY Jolanie	10 - 0	0:23	IPO
A-15	FOURNIER Sandrine	ROY Jolanie	10 - 0	1:10	IPO

Competitors/Compétiteurs B

#	Name/Nom	Club	4	5	6	W/G	Pts	Pos
4	DEGASNE marie garance	To-hakukan				0	0	3
5	PARISÉ Bianca	Sept-Iles	10		10	2	20	1
6	LAURIN Anne-Marie	Club de judo de la vielle capitale				1	10	2

Matches/Matches B

Match	White/Blanc	Blue/Bleu	Res/Rés	Tim/Tmp	Code
A-4	DEGASNE marie garance	PARISÉ Bianca	0 - 10	1:04	IPO
A-10	DEGASNE marie garance	LAURIN Anne-Marie	0 - 10	0:00	IPO
A-16	PARISÉ Bianca	LAURIN Anne-Marie	10 - 0	0:09	IPO



Results/Résultats

Pos	Name/Nom
1	MICHEL Janika, Sept-Iles
2	PARISÉ Bianca, Sept-Iles
3	LAURIN Anne-Marie, Club de judo de la vielle capitale
3	FOURNIER Sandrine, St-Hyacinthe

U21F -63kg

Competitors/Compétiteurs A

#	Name/Nom	Club	1	2	3	W/G	Pts	Pos
1	DEGRANDMAISON Audrey	Seiko			10	1	10	2
2	CÔTÉ Léa-Frédéricke	Shidokan	10		10	2	20	1
3	GABOURY Florence	Institut Judo Chicou				0	0	3

Matches/Matches A

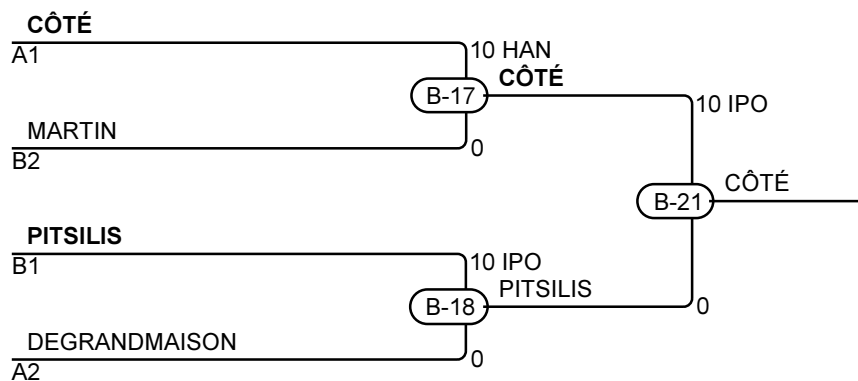
Match	White/Blanc	Blue/Bleu	Res/Rés	Tim/Tmp	Code
B-2	DEGRANDMAISON Audrey	1 2 CÔTÉ Léa-Frédéricke	0 - 10	3:34	IPO
B-8	DEGRANDMAISON Audrey	1 3 GABOURY Florence	10 - 0	0:11	IPO
B-11	CÔTÉ Léa-Frédéricke	2 3 GABOURY Florence	10 - 0	1:27	IPO

Competitors/Compétiteurs B

#	Name/Nom	Club	4	5	6	W/G	Pts	Pos
4	MARTIN Anne	Seiko			10	1	10	2
5	PITSILIS Jasmine	St-Hubert	1		10	2	11	1
6	FOURNIER Lauriane	JU SHIN KAN Laterrière				0	0	3

Matches/Matches B

Match	White/Blanc	Blue/Bleu	Res/Rés	Tim/Tmp	Code
B-3	MARTIN Anne	4 5 PITSILIS Jasmine	0 - 1	4:00	YUS
B-9	MARTIN Anne	4 6 FOURNIER Lauriane	10 - 0	1:31	WIP
B-12	PITSILIS Jasmine	5 6 FOURNIER Lauriane	10 - 0	0:44	IPO



Results/Résultats

Pos	Name/Nom
1	CÔTÉ Léa-Frédéricke, Shidokan
2	PITSILIS Jasmine, St-Hubert
3	MARTIN Anne, Seiko
3	DEGRANDMAISON Audrey, Seiko

U21F -70kg

Competitors/Compétiteurs

#	Name/Nom	Club	1	2	1	2	1	2	W/G	Pts	Pos
1	LORJUSTE Ed-Laure	Club Judo Ben		10					1	10	2
2	POIRIER Audrey	St-Hyacinthe			10		10		2	20	1

Matches/Matches

Match	White/Blanc			Blue/Bleu	Res/Rés	Tim/Tmp	Code
E-8	LORJUSTE Ed-Laure	1	2	POIRIER Audrey	10 - 0	0:10	IPO
E-14	LORJUSTE Ed-Laure	1	2	POIRIER Audrey	0 - 10	1:24	WIP
E-19	LORJUSTE Ed-Laure	1	2	POIRIER Audrey	0 - 10	1:47	WIP

Results/Résultats

Pos	Name/Nom
1	POIRIER Audrey, St-Hyacinthe
2	LORJUSTE Ed-Laure, Club Judo Ben

U21M +100kg

Competitors/Compétiteurs

#	Name/Nom	Club	1	2	1	2	1	2	W/G	Pts	Pos
1	GAUTHIER Kevin	Asbestos-Danville		10		10			2	20	1
2	EMOND MAXIME	Central Edmundston							0	0	2

Matches/Matches

Match	White/Blanc			Blue/Bleu	Res/Rés	Tim/Tmp	Code
E-7	GAUTHIER Kevin	1	2	EMOND MAXIME	10 - 0	0:12	IPO
E-13	GAUTHIER Kevin	1	2	EMOND MAXIME	10 - 0	0:00	FUS
E-18	GAUTHIER Kevin	1	2	EMOND MAXIME			

Results/Résultats

Pos	Name/Nom
1	GAUTHIER Kevin, Asbestos-Danville
2	EMOND MAXIME, Central Edmundston

U21M -100kg

Competitors/Compétiteurs

#	Name/Nom	Club	1	2	1	2	1	2	W/G	Pts	Pos
1	CHOUINARD Yohan	Sept-Iles							0	0	2
2	PROULX Ryan	Dojo Perrot Shima	10		10				2	20	1

Matches/Matches

Match	White/Blanc			Blue/Bleu	Res/Rés	Tim/Tmp	Code
D-9	CHOUINARD Yohan	1	2	PROULX Ryan	0 - 10	1:06	HAN
D-16	CHOUINARD Yohan	1	2	PROULX Ryan	0 - 10	1:04	IPO
D-19	CHOUINARD Yohan	1	2	PROULX Ryan			

Results/Résultats

Pos	Name/Nom
1	PROULX Ryan, Dojo Perrot Shima
2	CHOUINARD Yohan, Sept-Iles

U21M -55kg

Competitors/Compétiteurs

#	Name/Nom	Club	1	2	1	2	1	2	W/G	Pts	Pos
1	LAMBERT Keven	Club Judokas Jonquière							0	0	2
2	SCREMIN Ricardo	Sept-Iles	7		10				2	17	1

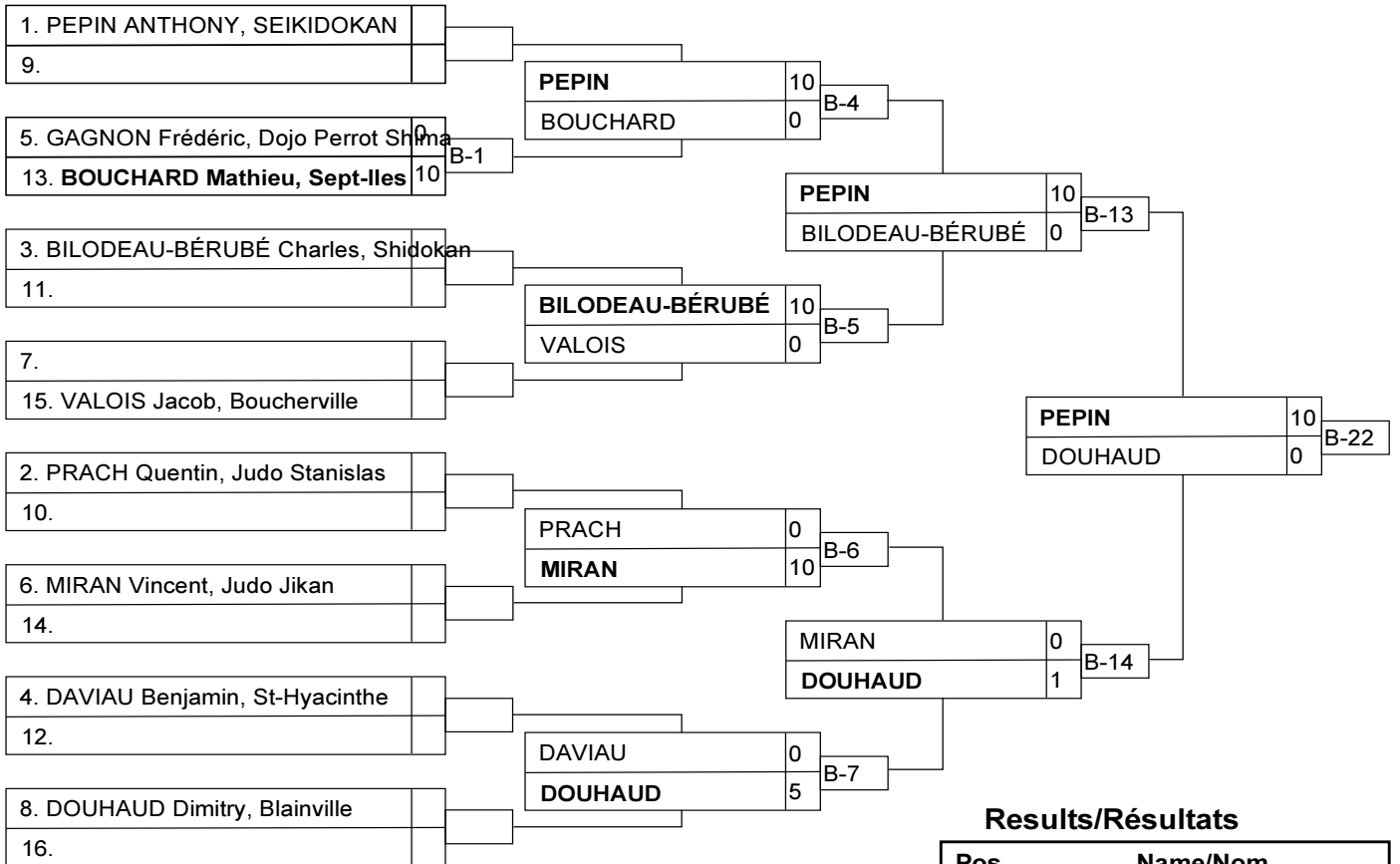
Matches/Matches

Match	White/Blanc			Blue/Bleu	Res/Rés	Tim/Tmp	Code
E-6	LAMBERT Keven	1	2	SCREMIN Ricardo	0 - 7	5:14	GSW
E-12	LAMBERT Keven	1	2	SCREMIN Ricardo	0 - 10	2:07	IPO
E-17	LAMBERT Keven	1	2	SCREMIN Ricardo			

Results/Résultats

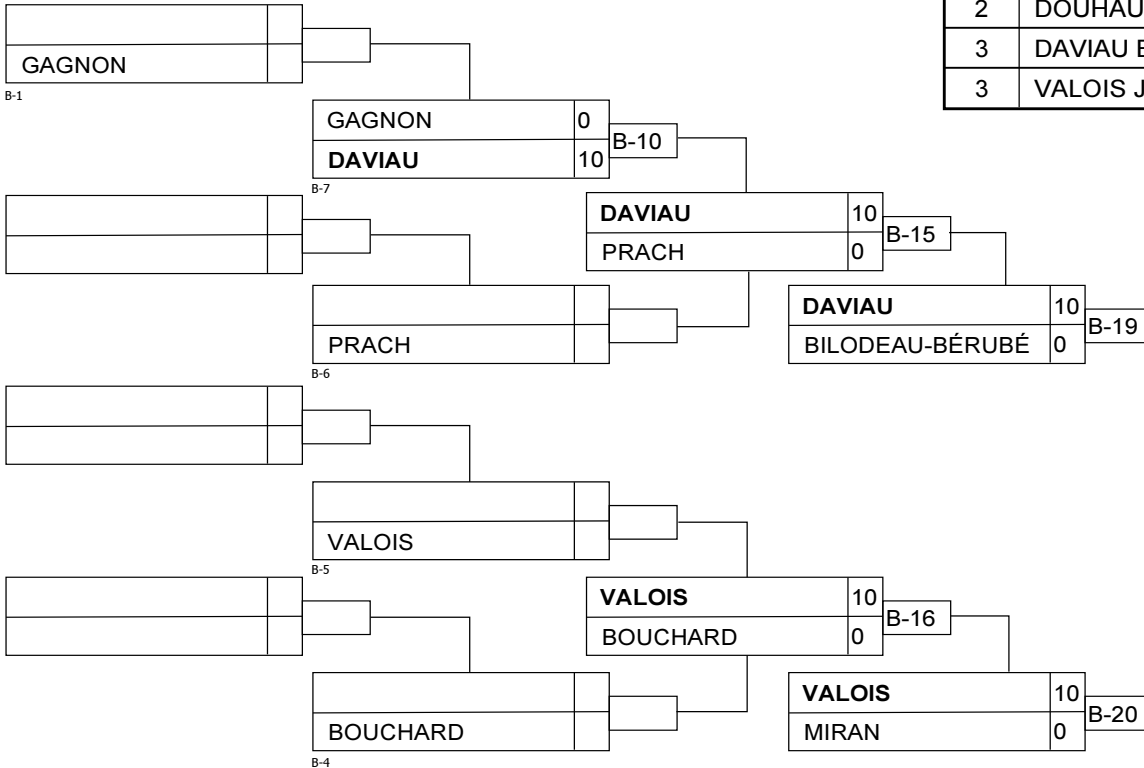
Pos	Name/Nom
1	SCREMIN Ricardo, Sept-Iles
2	LAMBERT Keven, Club Judokas Jonquière

U21M -60kg

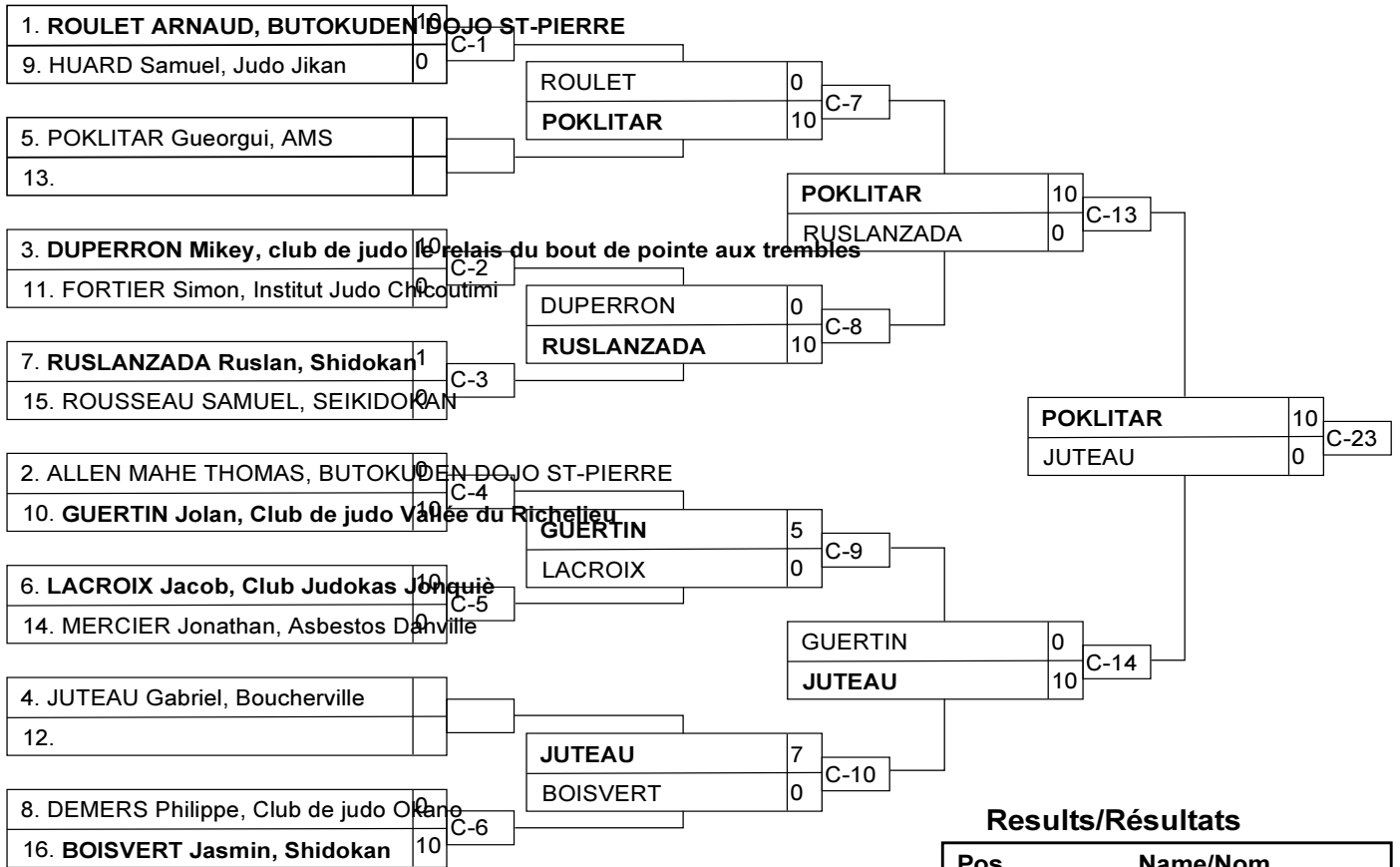


Results/Résultats

Pos	Name/Nom
1	PEPIN ANTHONY, SEIKIDOKAN
2	DOUHAUD Dimitry, Blainville
3	DAVIAU Benjamin, St-Hyacinthe
3	VALOIS Jacob, Boucherville

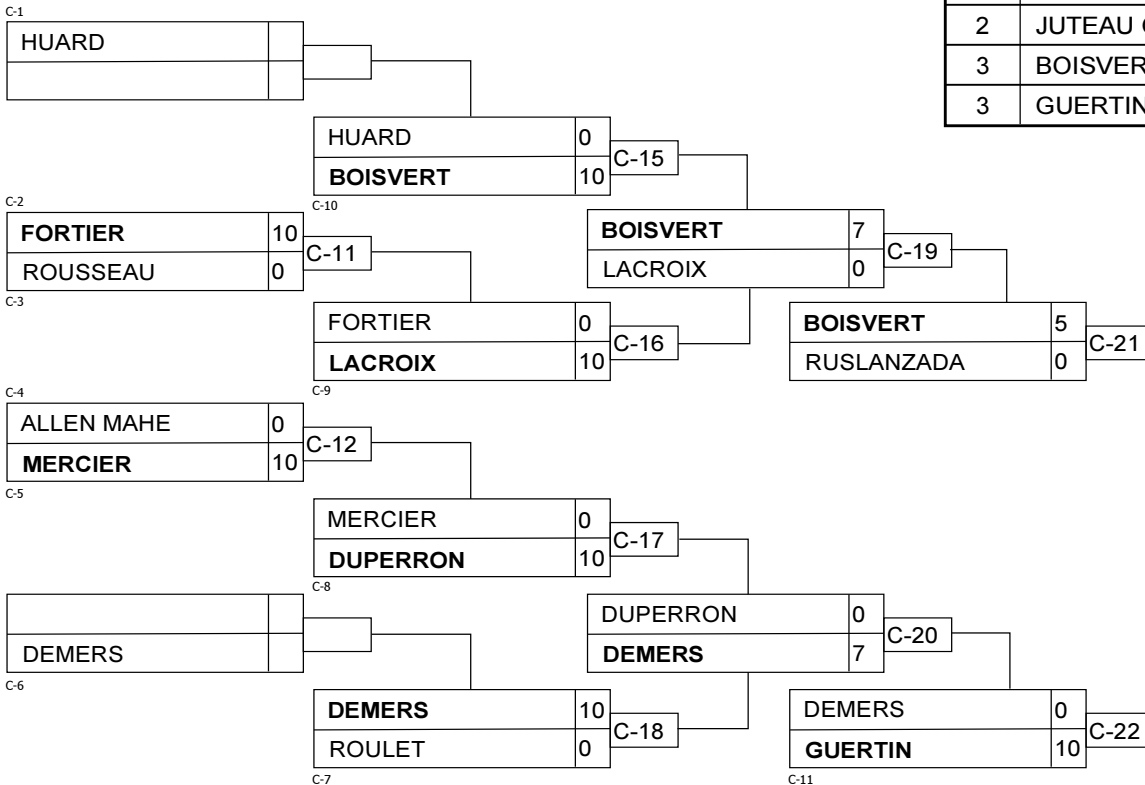


U21M -66kg

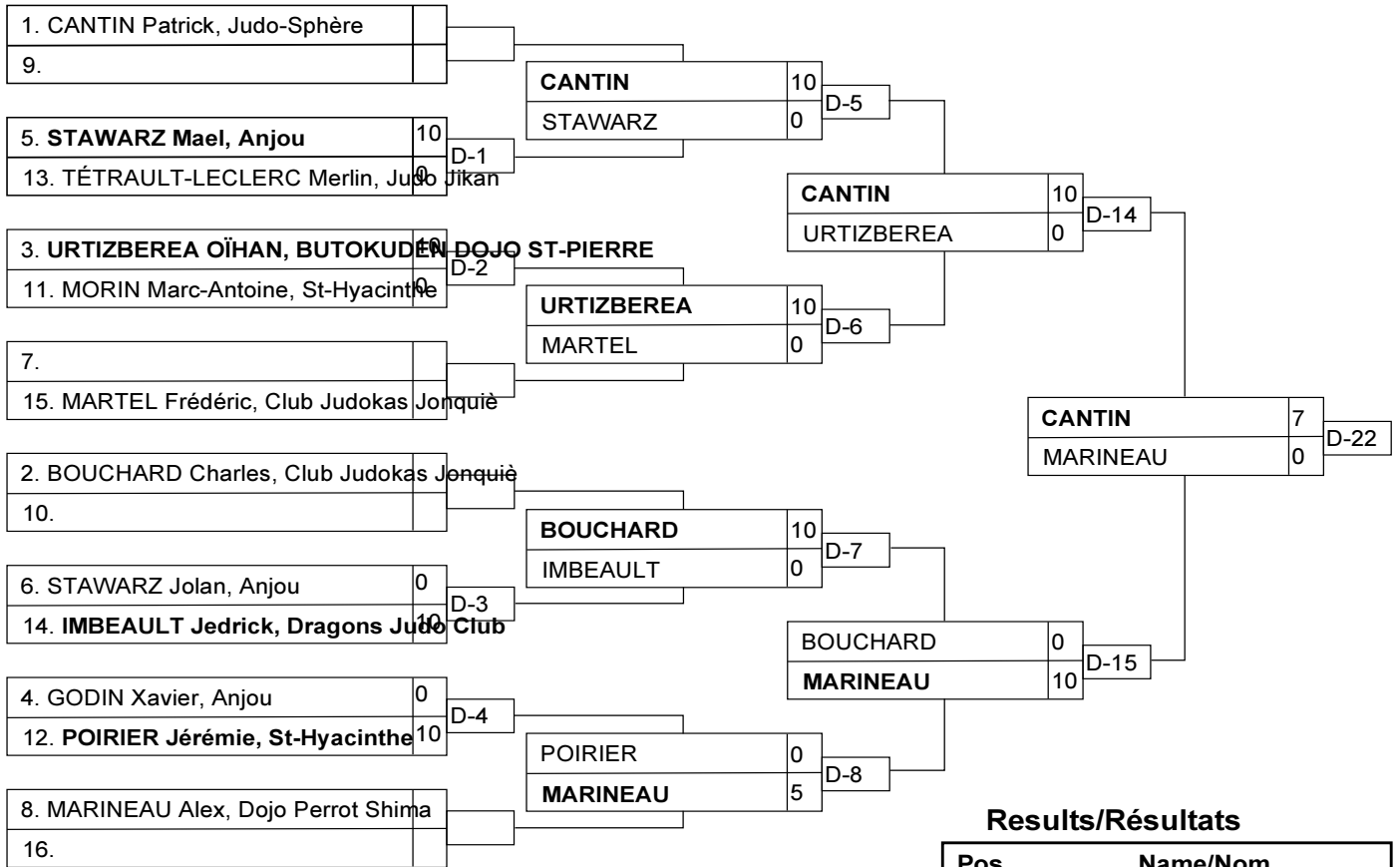


Results/Résultats

Pos	Name/Nom
1	POKLITAR Georgui, AMS
2	JUTEAU Gabriel, Boucherville
3	BOISVERT Jasmin, Shidokan
3	GUERTIN Jolan, Club de judo Vallée du Ri

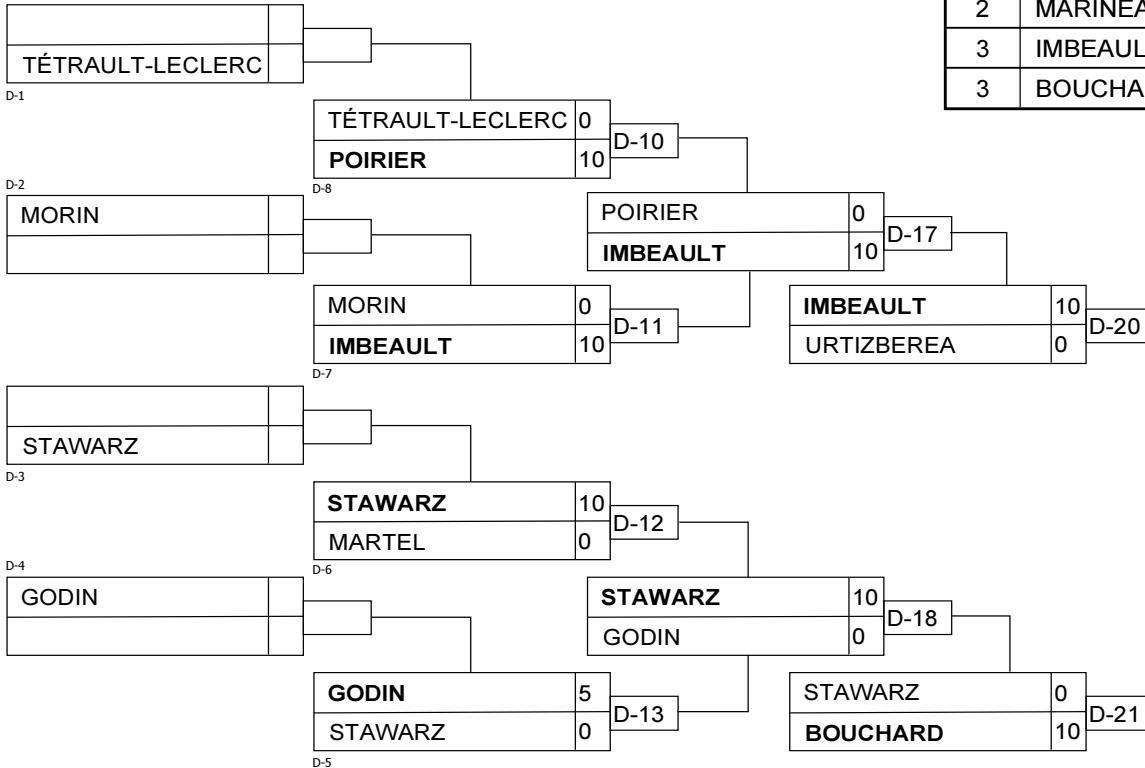


U21M -73kg



Results/Résultats

Pos	Name/Nom
1	CANTIN Patrick, Judo-Sphère
2	MARINEAU Alex, Dojo Perrot Shima
3	IMBEAULT Jedrick, Dragons Judo Club
3	BOUCHARD Charles, Club Judokas Jonquiè



U21M -81kg

