

# JEUX du QC 01-03-17 Alma U16F +63 kg

Competitors: 7

## Competitors A

#	Name	Club	1	2	3	4	Wins	Pts	Pos
1	CURADEAU-ROCHEFORT Marie-Noëlle	EDQ					0	0	4
2	DESBIENS Sara	SLJ	10				1	10	3
3	CLOUTIER Alyson	MAU	10	10			2	20	2
4	ARCHAMBAULT Audrey	EST	10	5	10		3	25	1

## Matches A

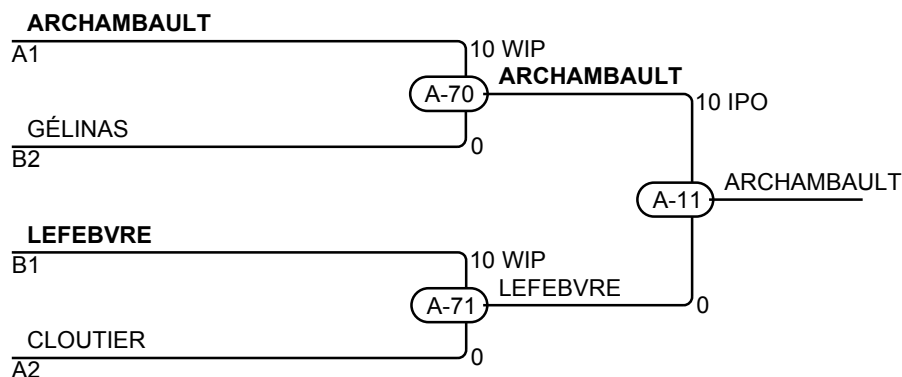
Match	White	Blue	Result	Time	Code
A-28	CURADEAU-ROCHEFORT Marie-Noëlle 1 2	DESBIENS Sara	0 - 10	0:27	WIP
A-29	CLOUTIER Alyson 3 4	ARCHAMBAULT Audrey	0 - 10	1:30	IPO
A-48	CURADEAU-ROCHEFORT Marie-Noëlle 1 3	CLOUTIER Alyson	0 - 10	1:58	WIP
A-49	DESBIENS Sara 2 4	ARCHAMBAULT Audrey	0 - 5	3:00	YUK
A-63	CURADEAU-ROCHEFORT Marie-Noëlle 1 4	ARCHAMBAULT Audrey	0 - 10	0:01	FUS
A-64	DESBIENS Sara 2 3	CLOUTIER Alyson	0 - 10	2:21	IPO

## Competitors B

#	Name	Club	5	6	7	Wins	Pts	Pos
5	LEFEBVRE Élodie	EST		10	10	2	20	1
6	GENDRON Erica	EDQ				0	0	3
7	GÉLINAS Sara	RIS		10		1	10	2

## Matches B

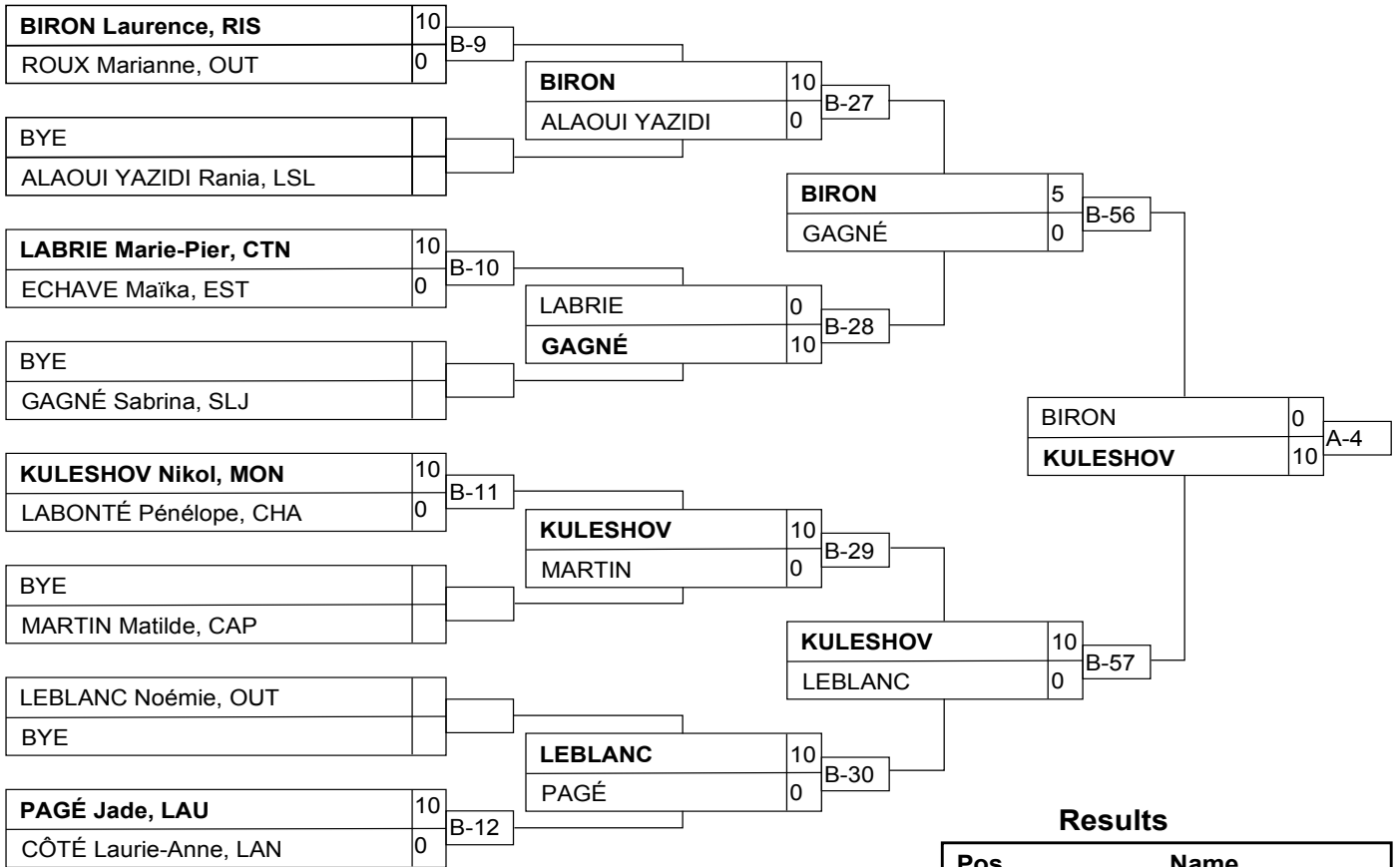
Match	White	Blue	Result	Time	Code
A-30	LEFEBVRE Élodie 5 6	GENDRON Erica	10 - 0	0:24	WIP
A-50	LEFEBVRE Élodie 5 7	GÉLINAS Sara	10 - 0	0:32	IPO
A-65	GENDRON Erica 6 7	GÉLINAS Sara	0 - 10	0:30	IPO



## Results

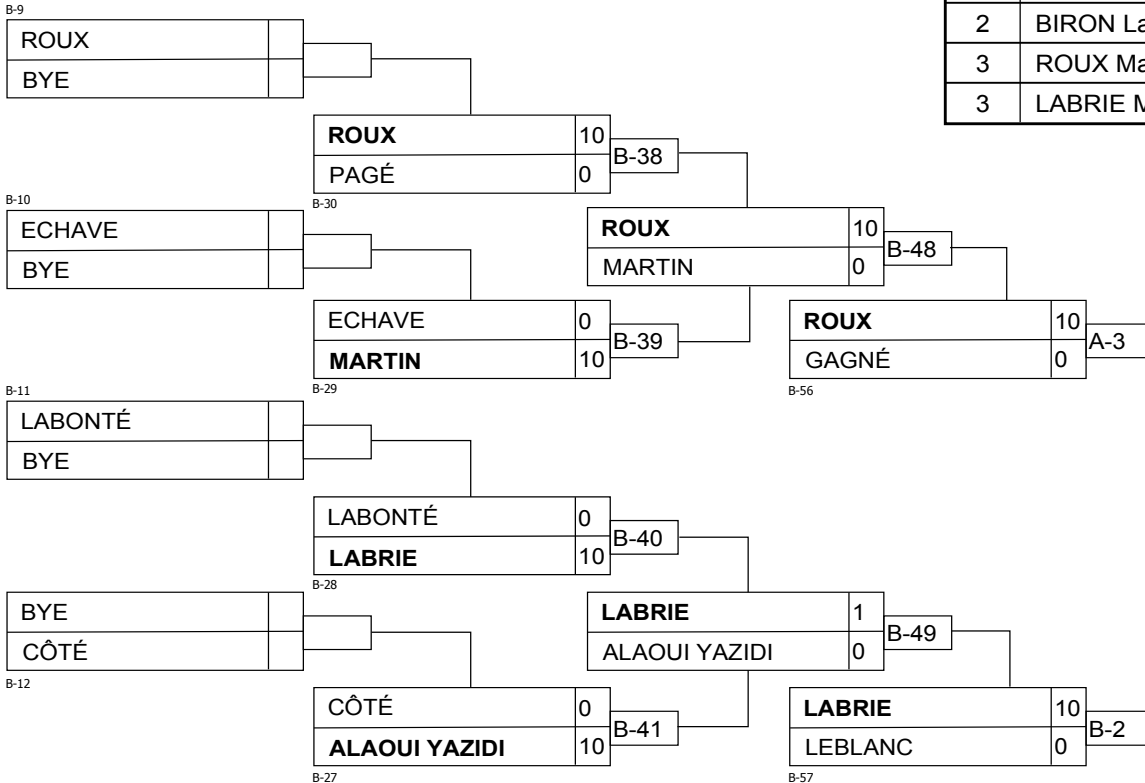
Pos	Name
1	ARCHAMBAULT Audrey, EST
2	LEFEBVRE Élodie, EST
3	GÉLINAS Sara, RIS
3	CLOUTIER Alyson, MAU

# U16F -57 kg

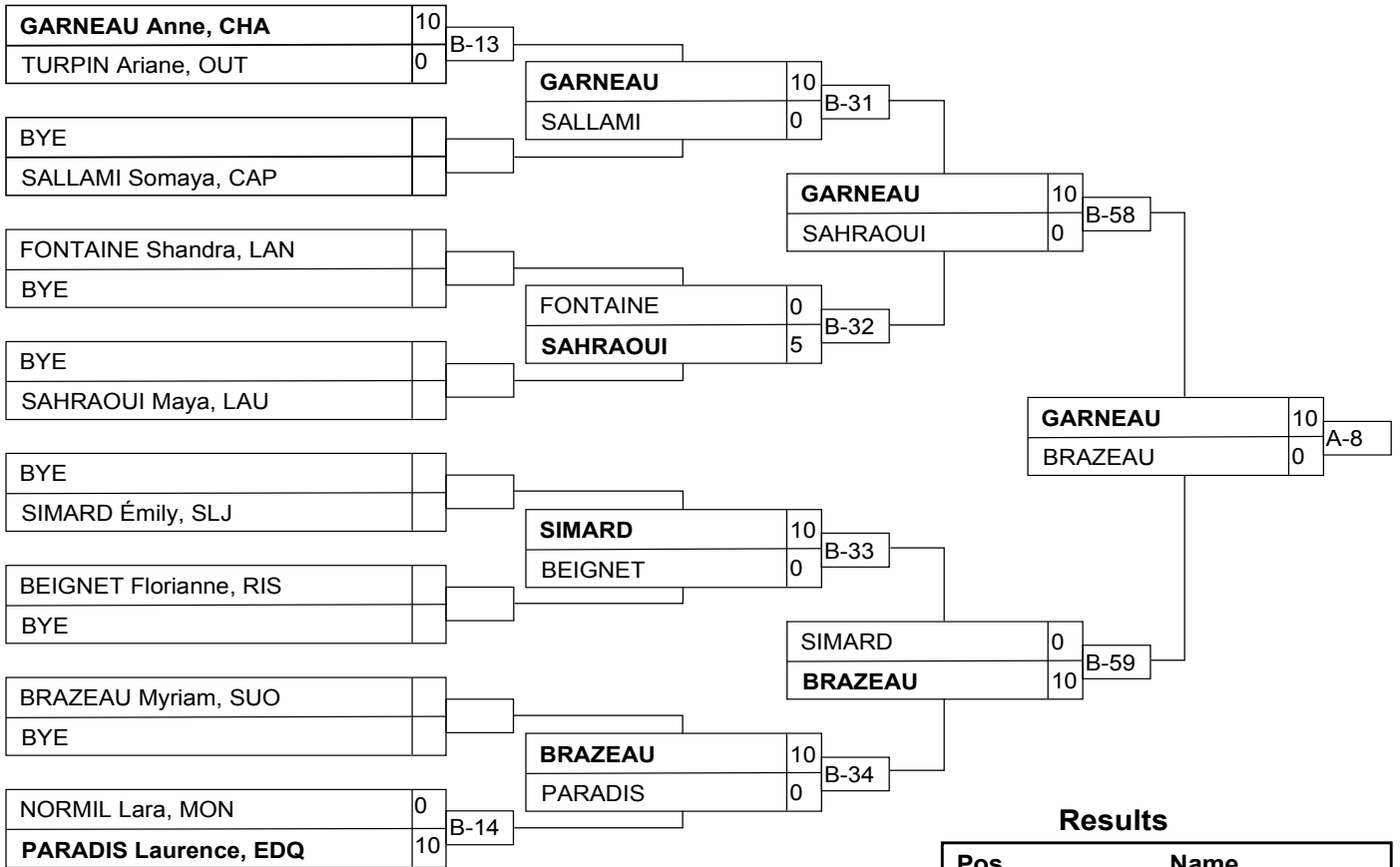


## Results

Pos	Name
1	KULESHOV Nikol, MON
2	BIRON Laurence, RIS
3	ROUX Marianne, OUT
3	LABRIE Marie-Pier, CTN

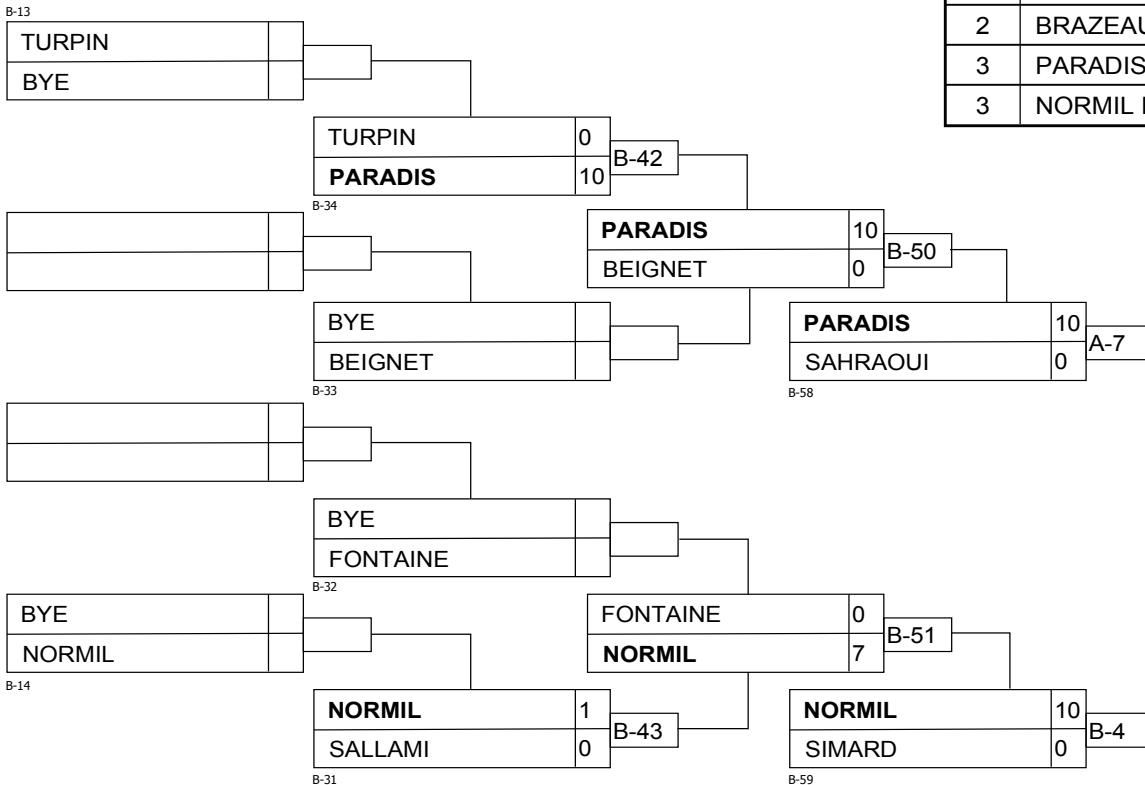


# U16F -63 kg



## Results

Pos	Name
1	GARNEAU Anne, CHA
2	BRAZEAU Myriam, SUO
3	PARADIS Laurence, EDQ
3	NORMIL Lara, MON



# JEUX du QC 01-03-17 Alma U16M +73 kg

Competitors: 6

## Competitors A

#	Name	Club	1	2	3	Wins	Pts	Pos
1	LAPIERRE Maxim	CDQ		10		1	10	2
2	SARATEANU Peter	SUO				0	0	3
3	ABA Ramy	LAN	10	10		2	20	1

## Matches A

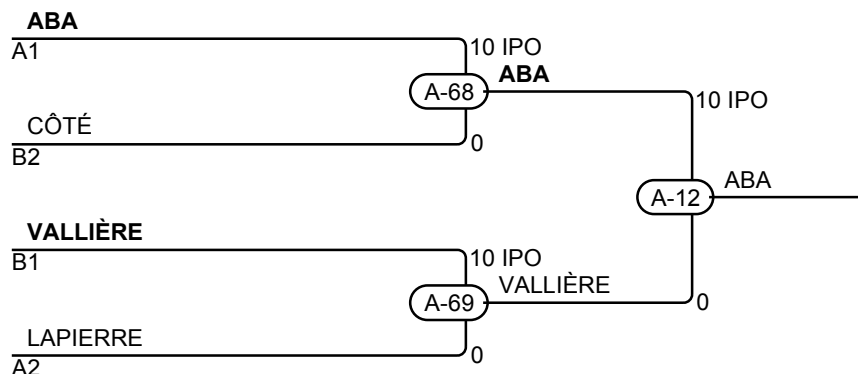
Match	White	Blue	Result	Time	Code
A-18	LAPIERRE Maxim	1 2 SARATEANU Peter	10 - 0	0:31	IPO
A-41	LAPIERRE Maxim	1 3 ABA Ramy	0 - 10	2:03	WIP
A-61	SARATEANU Peter	2 3 ABA Ramy	0 - 10	0:35	IPO

## Competitors B

#	Name	Club	4	5	6	Wins	Pts	Pos
4	CÔTÉ FÉLIX	SLJ		10		1	10	2
5	HAMEL Alex	RIY				0	0	3
6	VALLIÈRE Simon	ABT	10	10		2	20	1

## Matches B

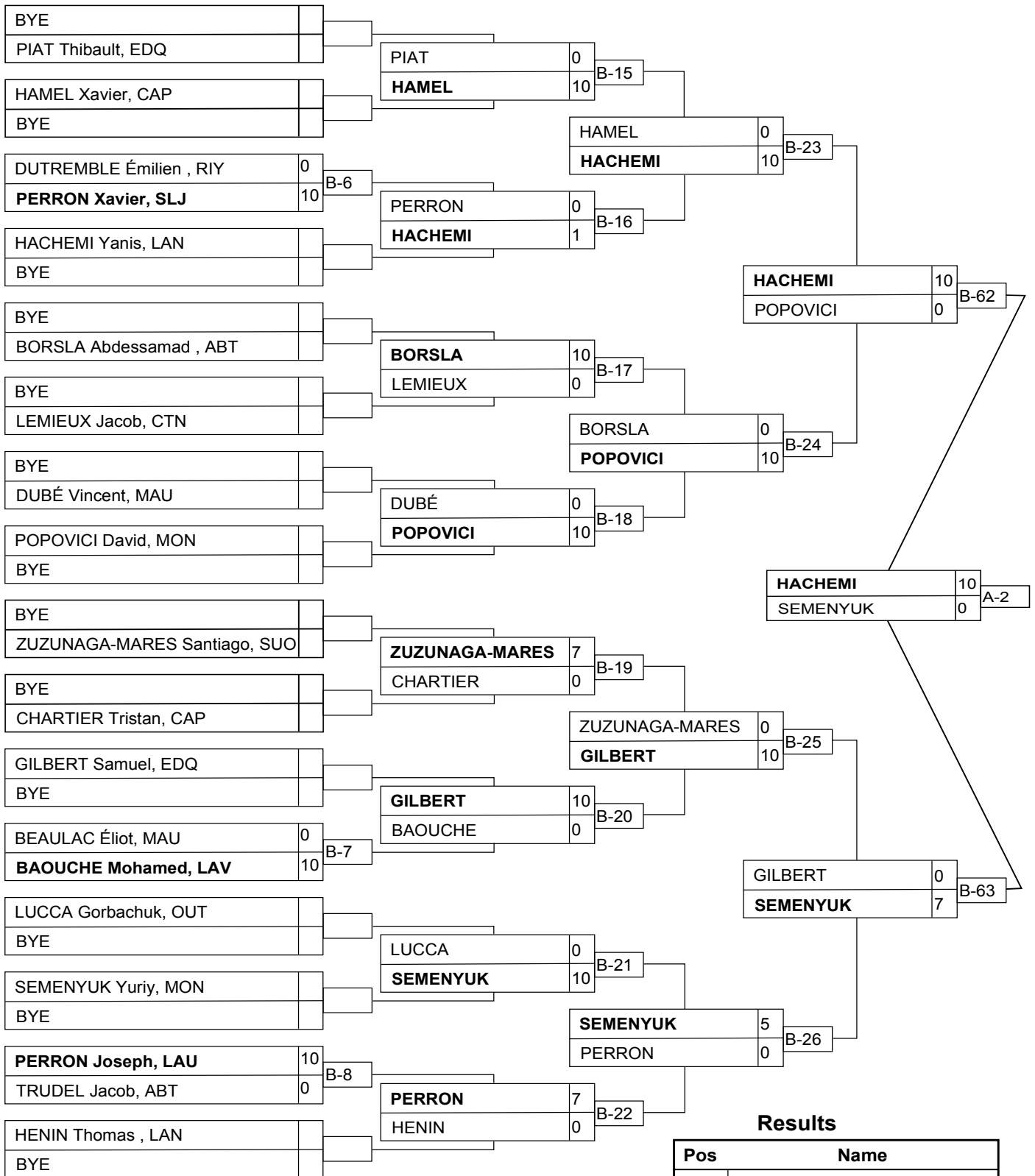
Match	White	Blue	Result	Time	Code
A-19	CÔTÉ FÉLIX	4 5 HAMEL Alex	10 - 0	0:19	IPO
A-42	CÔTÉ FÉLIX	4 6 VALLIÈRE Simon	0 - 10	0:20	IPO
A-62	HAMEL Alex	5 6 VALLIÈRE Simon	0 - 10	0:10	IPO



## Results

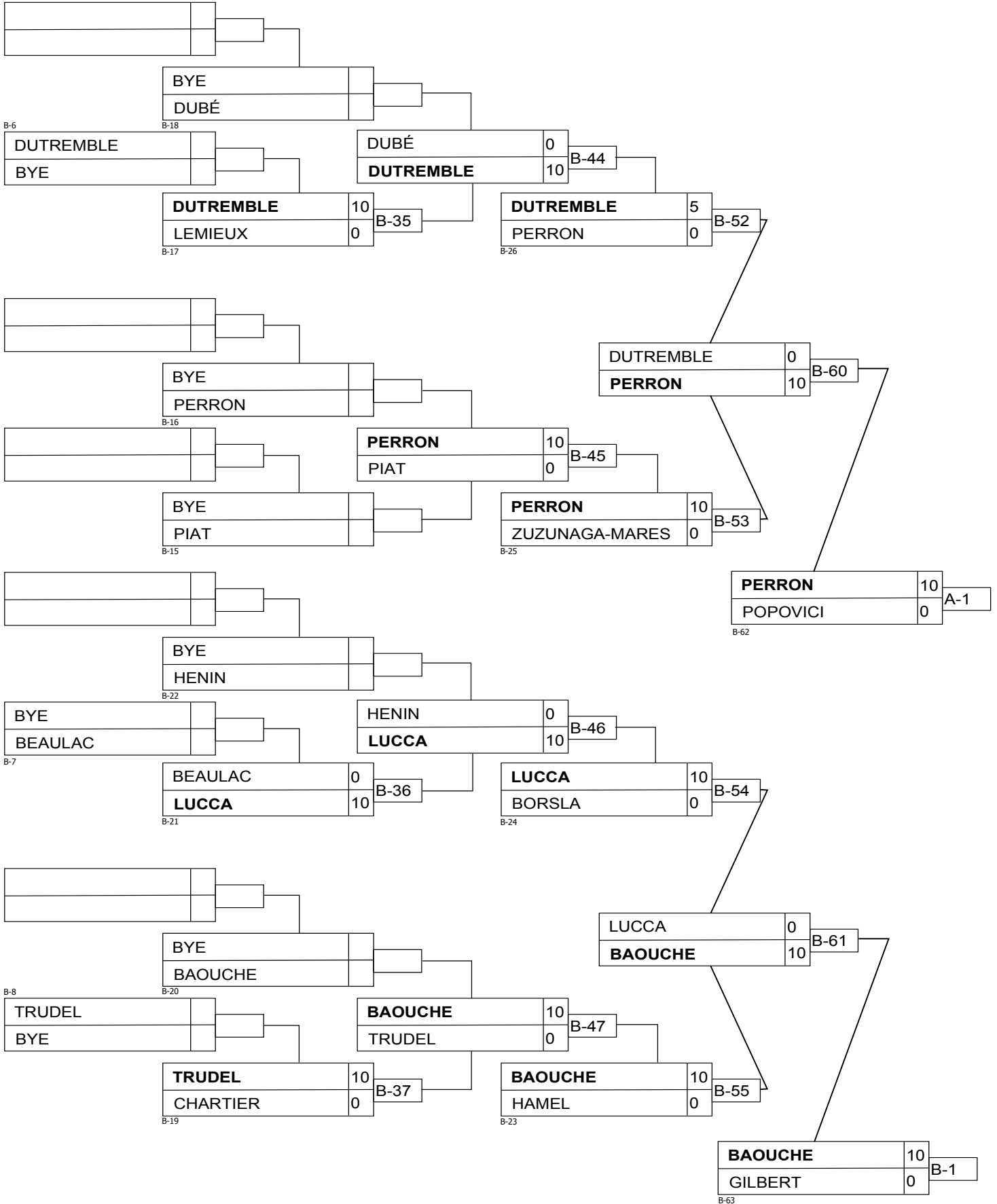
Pos	Name
1	ABA Ramy, LAN
2	VALLIÈRE Simon, ABT
3	CÔTÉ FÉLIX, SLJ
3	LAPIERRE Maxim, CDQ

# U16M -60 kg

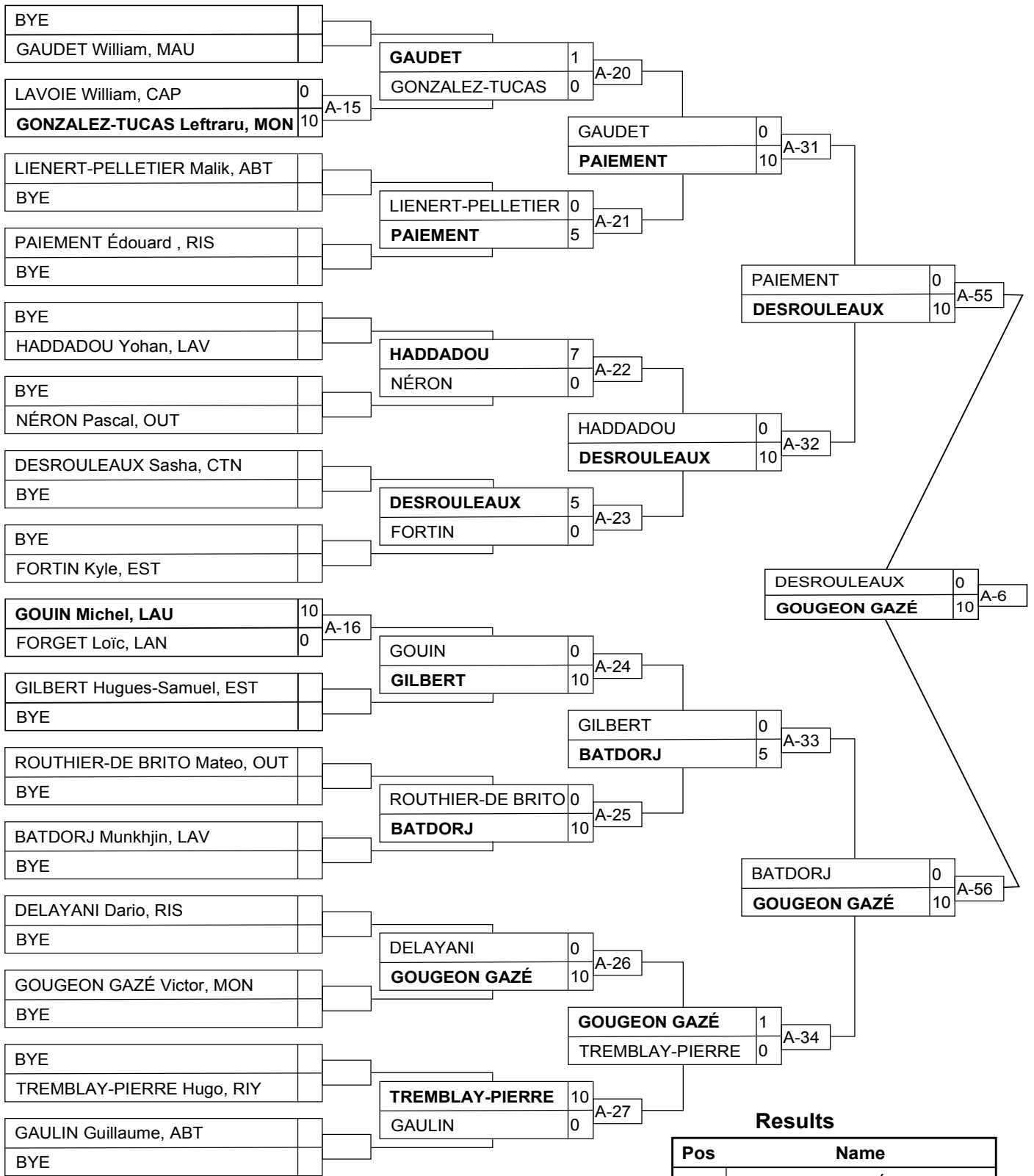


Pos	Name
1	HACHEMI Yanis, LAN
2	SEMENYUK Yuriy, MON
3	PERRON Xavier, SLJ
3	BAOUCHE Mohamed, LAV

# U16M -60 kg



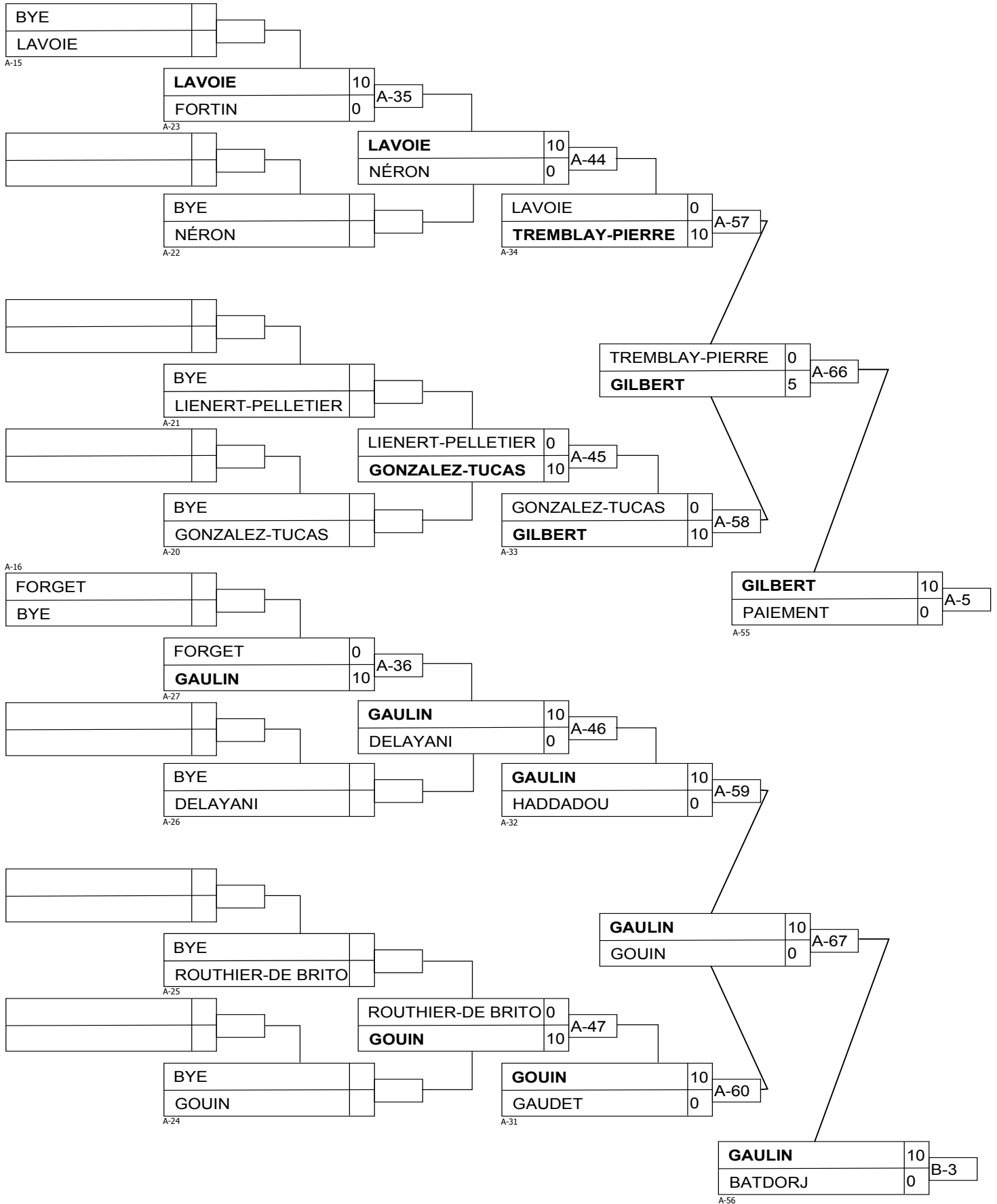
# U16M -66 kg



**Results**

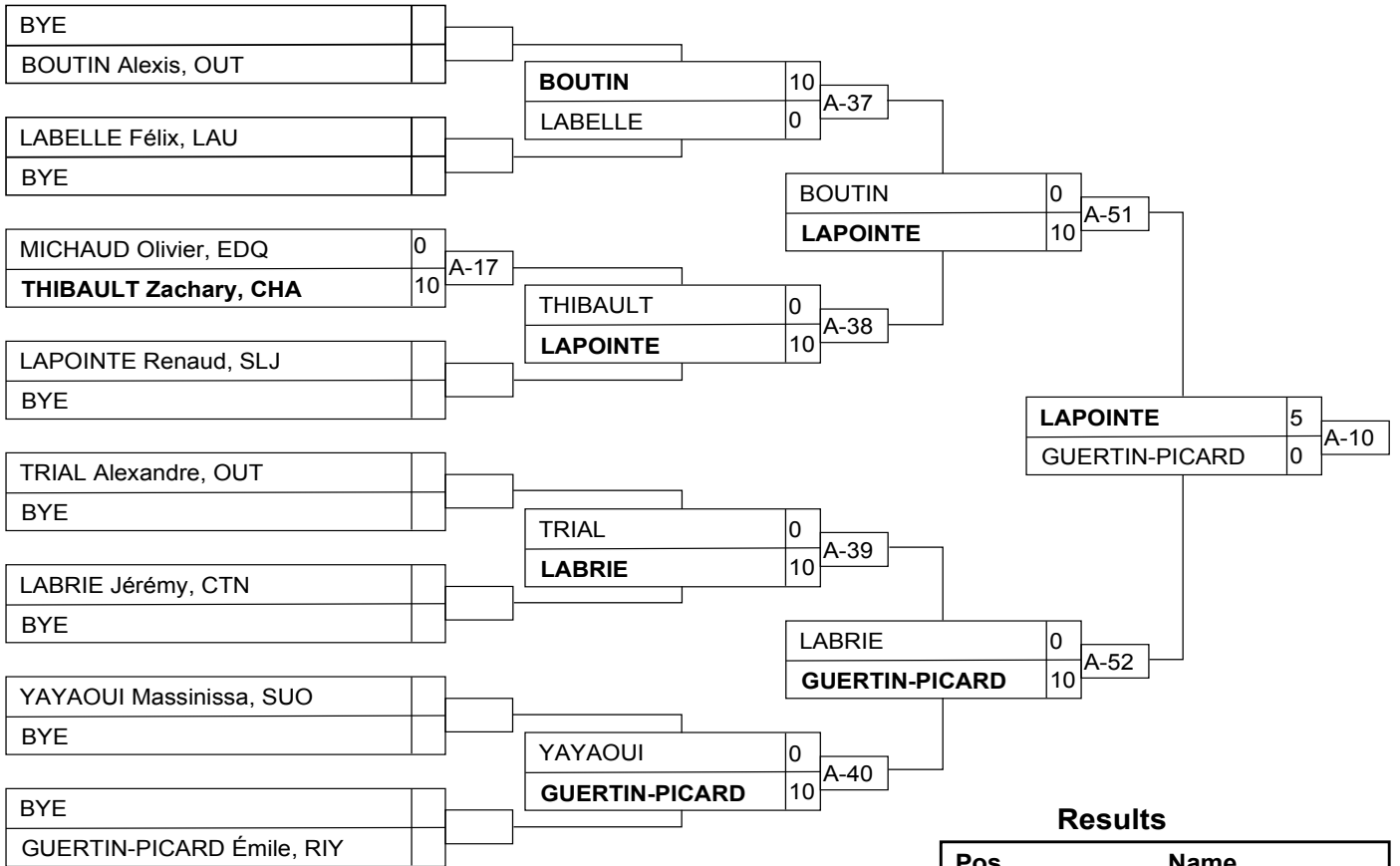
Pos	Name
1	GOUGEON GAZÉ Victor, MON
2	DESROULEAUX Sasha, CTN
3	GILBERT Hugues-Samuel, EST
3	GAULIN Guillaume, ABT

# U16M -66 kg





# U16M -73 kg



Pos	Name
1	LAPOINTE Renaud, SLJ
2	GUERTIN-PICARD Émile, RIY
3	BOUTIN Alexis, OUT
3	LABRIE Jérémy, CTN

