

# U16F -40kg 3k+

## Compétiteurs/Competitors

#	Nom/Name	Grade	Club	1	2	1	2	1	2	G/W	Pts	Pos
1	MANAILA Nikole-Daria	3k+	QC/Ippon	XX	10	XX	10	XX		2	20	1
2	BENHAMOU Dalia	3k	QC/St. Hyacinthe		XX		XX		XX	0	0	2

## Matches/Matches

Match	Blanc/White			Bleu/Blue	Rés/Res	Tmp/Tim	Code
C-29	<b>MANAILA Nikole-Daria</b>	1	2	BENHAMOU Dalia	10 - 0	1:18	IPO
C-44	BENHAMOU Dalia	2	1	<b>MANAILA Nikole-Daria</b>	0 - 10	0:36	IPO
C-57	MANAILA Nikole-Daria	1	2	BENHAMOU Dalia			

## Résultats/Results

Pos	Nom/Name
1	MANAILA Nikole-Daria, QC/Ippon

# U16F -44kg 3k+

## Compétiteurs/Competitors

#	Nom/Name	Grade	Club	1	2	1	2	1	2	G/W	Pts	Pos
1	FAUCHER Elza	3k+	QC/Haut-Richelieu	XX		XX		XX		0	0	2
2	LAPLANTE Abygail	3k	QC/Seïkidokan (QC)	10	XX	10	XX		XX	2	20	1

## Matches/Matches

Match	Blanc/White			Bleu/Blue	Rés/Res	Tmp/Tim	Code
C-32	FAUCHER Elza	1	2	LAPLANTE Abygail	0 - 10	1:07	WIP
C-46	LAPLANTE Abygail	2	1	FAUCHER Elza	10 - 0	0:57	IPO
C-60	FAUCHER Elza	1	2	LAPLANTE Abygail			

## Résultats/Results

Pos	Nom/Name
1	LAPLANTE Abygail, QC/Seïkidokan (QC)

# U16F -48kg 3k+

## Compétiteurs/Competitors

#	Nom/Name	Grade	Club	1	2	3	G/W	Pts	Pos
1	MINIER Annabel	3k	QC/St. Paul-l'Ermite	XX			0	0	3
2	GRENIER Melody	2k	QC/Boucherville	10	XX	10	2	20	1
3	GAGNE Emilie	3k	QC/Albatros	10		XX	1	10	2

## Matches/Matches

Match	Blanc/White			Bleu/Blue	Rés/Res	Tmp/Tim	Code
B-36	MINIER Annabel	1	2	GRENIER Melody	0 - 10	0:29	IPO
B-52	MINIER Annabel	1	3	GAGNE Emilie	0 - 10	1:09	IPO
B-66	GRENIER Melody	2	3	GAGNE Emilie	10 - 0	0:51	WIP

## Résultats/Results

Pos	Nom/Name
1	GRENIER Melody, QC/Boucherville
2	GAGNE Emilie, QC/Albatros

# U16F -48kg 4k5k

## Compétiteurs/Competitors

#	Nom/Name	Grade	Club	1	2	1	2	1	2	G/W	Pts	Pos
1	MAK Lingyun	4k+	QC/Shidokan	XX	10	XX		XX		1	10	2
2	PAULOT Kloe	4k+	QC/Seikidokan (QC)		XX	10	XX	10	XX	2	20	1

## Matches/Matches

Match	Blanc/White			Bleu/Blue	Rés/Res	Tmp/Tim	Code
D-28	MAK Lingyun	1	2	PAULOT Kloe	10 - 0	0:37	IPO
D-44	PAULOT Kloe	2	1	MAK Lingyun	10 - 0	0:29	WIP
D-60	MAK Lingyun	1	2	PAULOT Kloe	0 - 10	0:42	WIP

## Résultats/Results

Pos	Nom/Name
1	PAULOT Kloe, QC/Seikidokan (QC)
2	MAK Lingyun, QC/Shidokan

# U16F -52kg 3k+

## Compétiteurs/Competitors A

#	Nom/Name	Grade	Club	1	2	3	G/W	Pts	Pos
1	TRITTON Emma	2k	QC/Tritton	XX		10	1	10	2
2	ORTIZ Manuela	3k	QC/Métropolitain	10	XX	10	2	20	1
3	MARCIL Kiana	3k	QC/To Haku Kan			XX	0	0	3

## Pool A

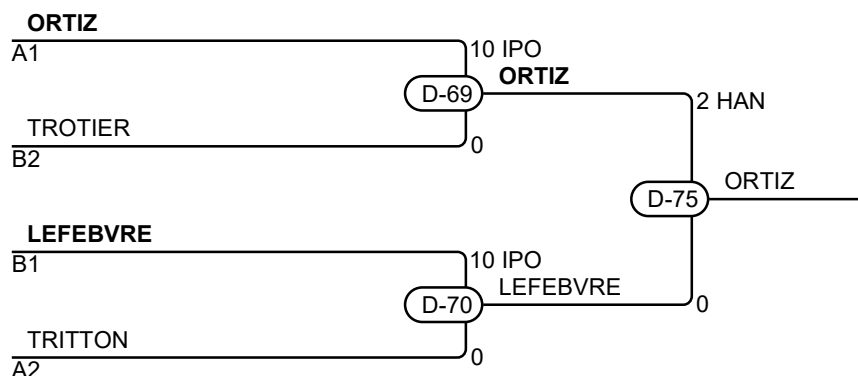
Match	Blanc/White			Bleu/Blue	Rés/Res	Tmp/Tim	Code
D-26	TRITTON Emma	1	2	ORTIZ Manuela	0 - 10	2:07	WIP
D-42	TRITTON Emma	1	3	MARCIL Kiana	10 - 0	1:56	WIP
D-58	ORTIZ Manuela	2	3	MARCIL Kiana	10 - 0	3:00	IPO

## Compétiteurs/Competitors B

#	Nom/Name	Grade	Club	4	5	6	G/W	Pts	Pos
4	TROTIER Liliane	3k+	QC/Baie-Comeau	XX	10		1	10	2
5	LEWIS Kaylee	3k+	QC/Perrot Shima		XX		0	0	3
6	LEFEBVRE Anais	3k	QC/Victo	10	10	XX	2	20	1

## Pool B

Match	Blanc/White			Bleu/Blue	Rés/Res	Tmp/Tim	Code
D-27	TROTIER Liliane	4	5	LEWIS Kaylee	10 - 0	0:18	IPO
D-43	TROTIER Liliane	4	6	LEFEBVRE Anais	0 - 10	0:49	IPO
D-59	LEWIS Kaylee	5	6	LEFEBVRE Anais	0 - 10	0:06	IPO



## Résultats/Results

Pos	Nom/Name
1	ORTIZ Manuela, QC/Métropolitain
2	LEFEBVRE Anais, QC/Victo
3	TROTIER Liliane, QC/Baie-Comeau
3	TRITTON Emma, QC/Tritton

# U16F -57kg 3k+

## Compétiteurs/Competitors

#	Nom/Name	Grade	Club	1	G/W	Pts	Pos
1	BONDARENKO Myroslava	3k	QC/Shidokan	XX	0	0	1

## Matches/Matches

Match	Blanc/White	Bleu/Blue	Rés/Res	Tmp/Tim	Code
-------	-------------	-----------	---------	---------	------

## Résultats/Results

Pos	Nom/Name

# U16F -57kg 4k5k

## Compétiteurs/Competitors

#	Nom/Name	Grade	Club	1	2	3	4	G/W	Pts	Pos
1	BROUZES Alice	4k	QC/CJVR	XX				0	0	4
2	BROOMFIELD Mia	4k	QC/Shidokan	10	XX	10	10	3	30	1
3	BENSALAH Lyna	4k+	QC/JudoCan Montréal	10		XX	10	2	20	2
4	CHABBIA Asma	4k	QC/Métropolitain	10			XX	1	10	3

## Matches/Matches

Match	Blanc/White			Bleu/Blue	Rés/Res	Tmp/Tim	Code
D-19	BROUZES Alice	1	2	<b>BROOMFIELD Mia</b>	0 - 10	0:19	IPO
D-20	<b>BENSALAH Lyna</b>	3	4	CHABBIA Asma	10 - 0	2:31	IPO
D-36	BROUZES Alice	1	3	<b>BENSALAH Lyna</b>	0 - 10	1:30	IPO
D-37	<b>BROOMFIELD Mia</b>	2	4	CHABBIA Asma	10 - 0	1:36	HAN
D-51	BROUZES Alice	1	4	<b>CHABBIA Asma</b>	0 - 10	0:22	IPO
D-52	<b>BROOMFIELD Mia</b>	2	3	BENSALAH Lyna	10 - 0	0:38	IPO

## Résultats/Results

Pos	Nom/Name
1	BROOMFIELD Mia, QC/Shidokan
2	BENSALAH Lyna, QC/JudoCan Montréal
3	CHABBIA Asma, QC/Métropolitain

# U16F -63kg 3k+

## Compétiteurs/Competitors A

#	Nom/Name	Grade	Club	1	2	3	4	G/W	Pts	Pos
1	BONDARENKO Myroslava	3k	QC/Shidokan	XX				0	0	4
2	LAPORTE Catherine	3k	QC/Do-Raku	10	XX		10	2	20	2
3	THIBAUT Charlie	1k	QC/Seikidokan (QC)	10	10	XX	10	3	30	1
4	MARQUIS Laurence	3k	QC/Kyo Shi Do Kan	10			XX	1	10	3

## Pool A

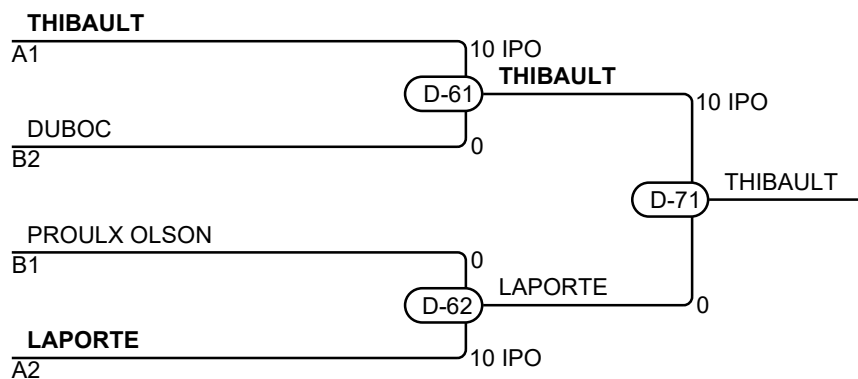
Match	Blanc/White			Bleu/Blue	Rés/Res	Tmp/Tim	Code
D-13	BONDARENKO Myroslava	1	2	LAPORTE Catherine	0 - 10	0:00	FUS
D-14	THIBAUT Charlie	3	4	MARQUIS Laurence	10 - 0	0:08	IPO
D-29	BONDARENKO Myroslava	1	3	THIBAUT Charlie	0 - 10	0:00	FUS
D-30	LAPORTE Catherine	2	4	MARQUIS Laurence	10 - 0	1:01	IPO
D-45	BONDARENKO Myroslava	1	4	MARQUIS Laurence	0 - 10	0:00	FUS
D-46	LAPORTE Catherine	2	3	THIBAUT Charlie	0 - 10	0:15	IPO

## Compétiteurs/Competitors B

#	Nom/Name	Grade	Club	5	6	7	G/W	Pts	Pos
5	DUBOC Cerise	3k	QC/Beauport	XX		10	1	10	2
6	PROULX OLSON Dakota	2k	QC/Perrot Shima	10	XX	5	2	15	1
7	AZAR Malak	3k	QC/Shidokan			XX	0	0	3

## Pool B

Match	Blanc/White			Bleu/Blue	Rés/Res	Tmp/Tim	Code
D-15	DUBOC Cerise	5	6	PROULX OLSON Dakota	0 - 10	2:21	IPO
D-31	DUBOC Cerise	5	7	AZAR Malak	10 - 0	5:28	IPO
D-47	PROULX OLSON Dakota	6	7	AZAR Malak	5 - 0	0:10	WAZ



## Résultats/Results

Pos	Nom/Name
1	THIBAUT Charlie, QC/Seikidokan (QC)
2	LAPORTE Catherine, QC/Do-Raku
3	DUBOC Cerise, QC/Beauport
3	PROULX OLSON Dakota, QC/Perrot Shima



# U16F -63kg 3k+ (TB-B)

## Compétiteurs/Competitors

#	Nom/Name	Grade	Club	1	2	3	G/W	Pts	Pos
1	DUBOC Cerise	3k	QC/Beauport	XX	10		1	10	2
2	AZAR Malak	3k	QC/Shidokan		XX		0	0	3
3	PROULX OLSON Dakota	2k	QC/Perrot Shima	10	5	XX	2	15	1

## Matches/Matches

Match	Blanc/White			Bleu/Blue	Rés/Res	Tmp/Tim	Code
D-50A	<b>DUBOC Cerise</b>	1	2	AZAR Malak	10 - 0	6:50	GSI
D-53A	DUBOC Cerise	1	3	<b>PROULX OLSON Dakota</b>	0 - 10	0:19	GSI
D-56A	AZAR Malak	2	3	<b>PROULX OLSON Dakota</b>	0 - 5	0:32	GSW

## Résultats/Results

Pos	Nom/Name
1	PROULX OLSON Dakota, QC/Perrot Shima
2	DUBOC Cerise, QC/Beauport

# U16F -70kg 3k+

## Compétiteurs/Competitors

#	Nom/Name	Grade	Club	1	2	3	4	G/W	Pts	Pos
1	BELLEROSE Alexia	2k	QC/St. Paul-l'Ermite	XX				0	0	4
2	DORVAL-MBELE Missy Jen	1k	QC/Métropolitain	10	XX	10	10	3	30	1
3	LAVOIE Abby	2k	QC/Shawinigan	10		XX	10	2	20	2
4	KITAEV Zulekha	3k	QC/Olympique	5			XX	1	5	3

## Matches/Matches

Match	Blanc/White			Bleu/Blue	Rés/Res	Tmp/Tim	Code
C-27	BELLEROSE Alexia	1	2	DORVAL-MBELE Missy Jen	0 - 10	0:10	IPO
C-28	LAVOIE Abby	3	4	KITAEV Zulekha	10 - 0	0:20	IPO
C-42	BELLEROSE Alexia	1	3	LAVOIE Abby	0 - 10	0:06	IPO
C-43	DORVAL-MBELE Missy Jen	2	4	KITAEV Zulekha	10 - 0	0:57	WIP
C-55	BELLEROSE Alexia	1	4	KITAEV Zulekha	0 - 5	4:00	GSW
C-56	DORVAL-MBELE Missy Jen	2	3	LAVOIE Abby	10 - 0	0:45	IPO

## Résultats/Results

Pos	Nom/Name
1	DORVAL-MBELE Missy Jen, QC/Métropolitain
2	LAVOIE Abby, QC/Shawinigan
3	KITAEV Zulekha, QC/Olympique

# U16F -70kg 4k5k

## Compétiteurs/Competitors

#	Nom/Name	Grade	Club	1	2	1	2	1	2	G/W	Pts	Pos
1	BOUAZIZ Kenza	4k	QC/Jikan	XX		XX		XX		0	0	2
2	USUBALIEVA Sofia	5k	QC/Tritton	10	XX	10	XX		XX	2	20	1

## Matches/Matches

Match	Blanc/White			Bleu/Blue	Rés/Res	Tmp/Tim	Code
B-28	BOUAZIZ Kenza	1	2	USUBALIEVA Sofia	0 - 10	1:42	WIP
B-44	USUBALIEVA Sofia	2	1	BOUAZIZ Kenza	10 - 0	0:55	WIP
B-58	BOUAZIZ Kenza	1	2	USUBALIEVA Sofia			

## Résultats/Results

Pos	Nom/Name
1	USUBALIEVA Sofia, QC/Tritton

# U16F +70kg 3k+

## Compétiteurs/Competitors

#	Nom/Name	Grade	Club	1	2	1	2	1	2	G/W	Pts	Pos
1	PROULX OLSON Brooke	3k	QC/Perrot Shima	XX		XX		XX		0	0	2
2	FILLION Claudia	3k	QC/Victo	10	XX	10	XX		XX	2	20	1

## Matches/Matches

Match	Blanc/White			Bleu/Blue	Rés/Res	Tmp/Tim	Code
B-33	PROULX OLSON Brooke	1	2	FILLION Claudia	0 - 10	0:22	IPO
B-49	FILLION Claudia	2	1	PROULX OLSON Brooke	10 - 0	1:35	WIP
B-63	PROULX OLSON Brooke	1	2	FILLION Claudia			

## Résultats/Results

Pos	Nom/Name
1	FILLION Claudia, QC/Victo

# U16M -38kg 3k+

## Compétiteurs/Competitors

#	Nom/Name	Grade	Club	1	2	3	G/W	Pts	Pos
1	FIELD Tyler	3k	QC/Shidokan	XX			0	0	3
2	MAHEUX William	1k	QC/Judo Beauce	10	XX		1	10	2
3	LI Alexander	3k+	QC/Ippon	10	10	XX	2	20	1

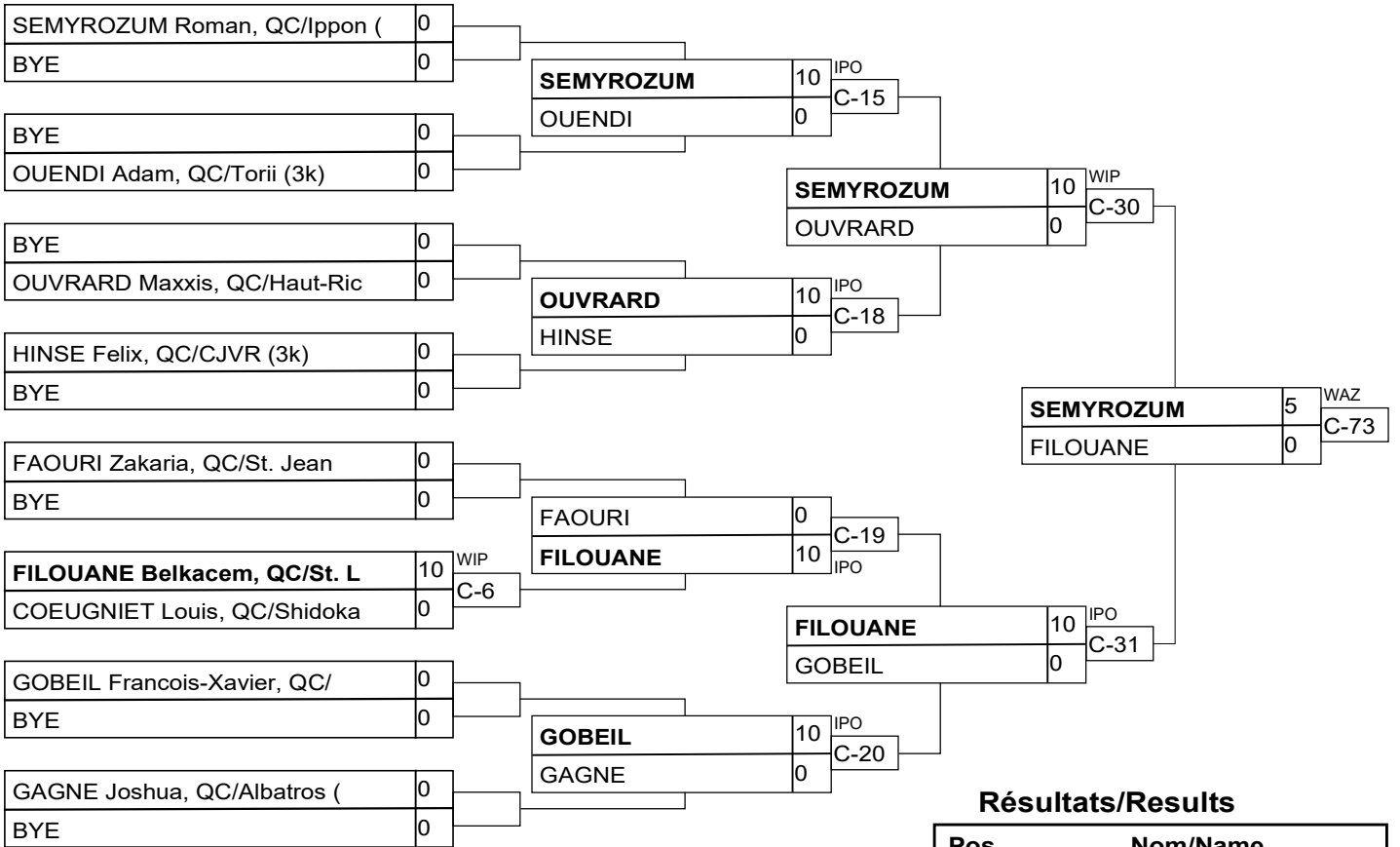
## Matches/Matches

Match	Blanc/White			Bleu/Blue	Rés/Res	Tmp/Tim	Code
D-25	FIELD Tyler	1	2	MAHEUX William	0 - 10	2:56	HAN
D-41	FIELD Tyler	1	3	LI Alexander	0 - 10	0:13	IPO
D-57	MAHEUX William	2	3	LI Alexander	0 - 10	3:50	GSI

## Résultats/Results

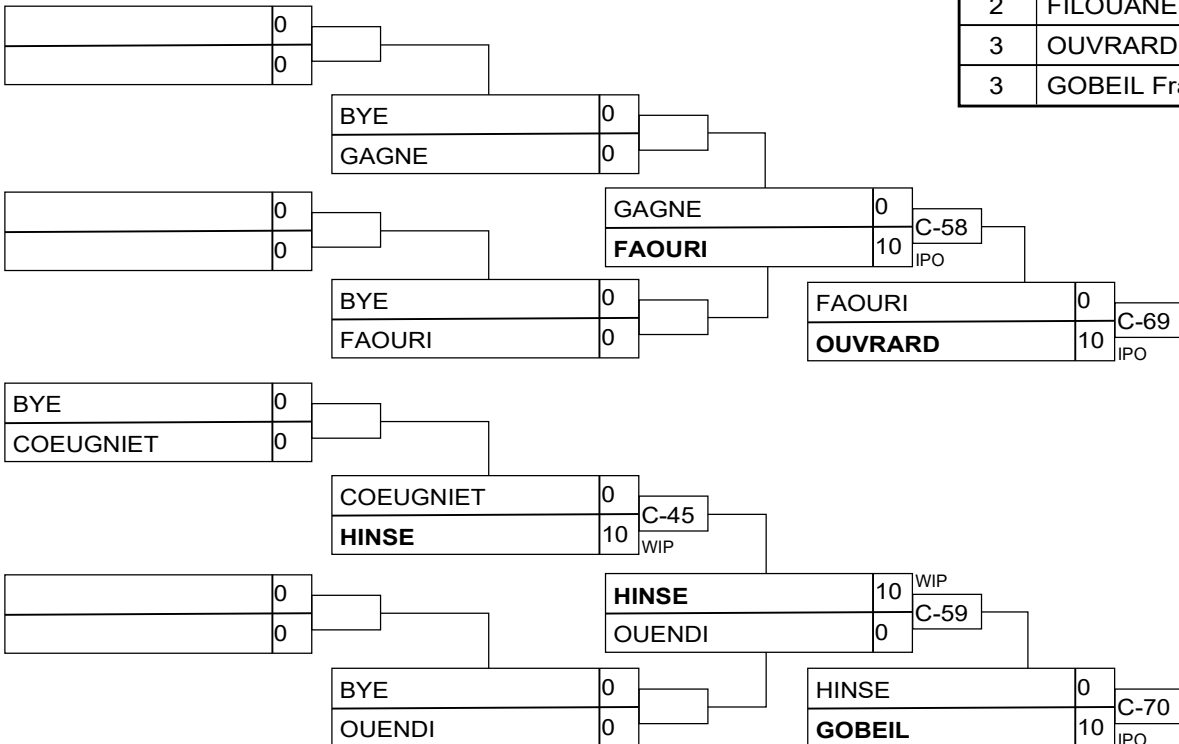
Pos	Nom/Name
1	LI Alexander, QC/Ippon
2	MAHEUX William, QC/Judo Beauce

# U16M -42kg 3k+

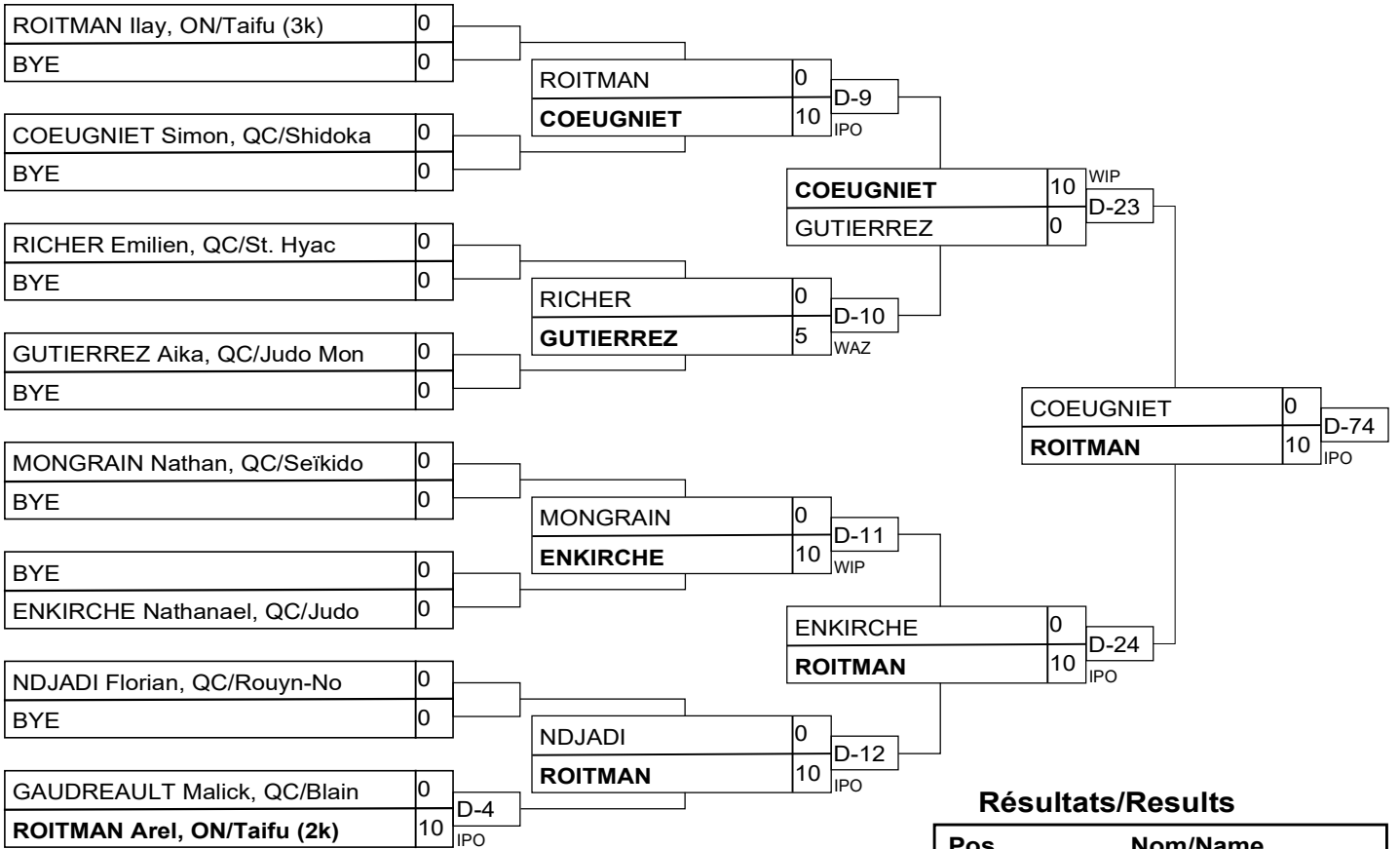


## Résultats/Results

Pos	Nom/Name
1	SEMYROZUM Roman, QC/Ippo
2	FILOUANE Belkacem, QC/St
3	OUVRARD Maxxis, QC/Haut-
3	GOBEIL Francois-Xavier,

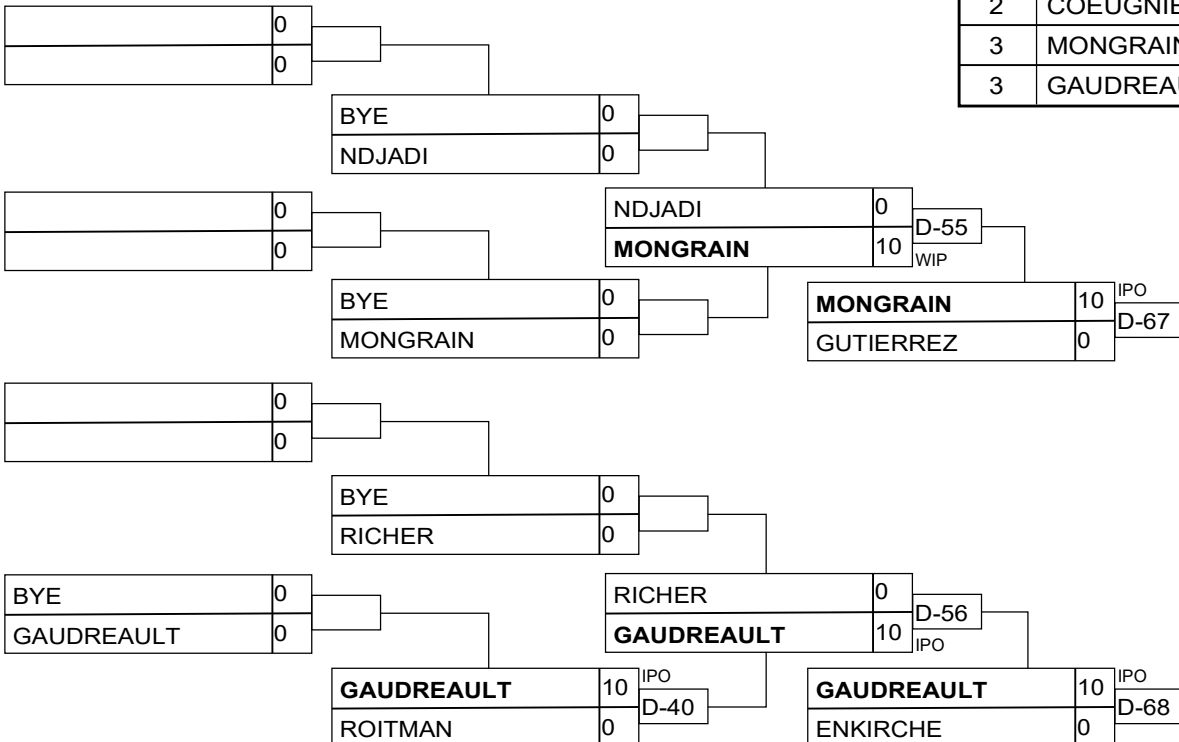


# U16M -46kg 3k+



## Résultats/Results

Pos	Nom/Name
1	ROITMAN Arel, ON/Taifu (
2	COEUGNIET Simon, QC/Shid
3	MONGRAIN Nathan, QC/Seïk
3	GAUDREULT Malick, QC/BI



# U16M -46kg 4k5k

## Compétiteurs/Competitors

#	Nom/Name	Grade	Club	1	2	3	G/W	Pts	Pos
1	BENOSMANE Yacine	4k+	QC/JudoCan Montréal	XX		10	1	10	2
2	VIDRASCO Emilian	4k	QC/St. Paul-l'Ermite	10	XX	10	2	20	1
3	KRYUKOV Aleksander	5k	QC/Ippon			XX	0	0	3

## Matches/Matches

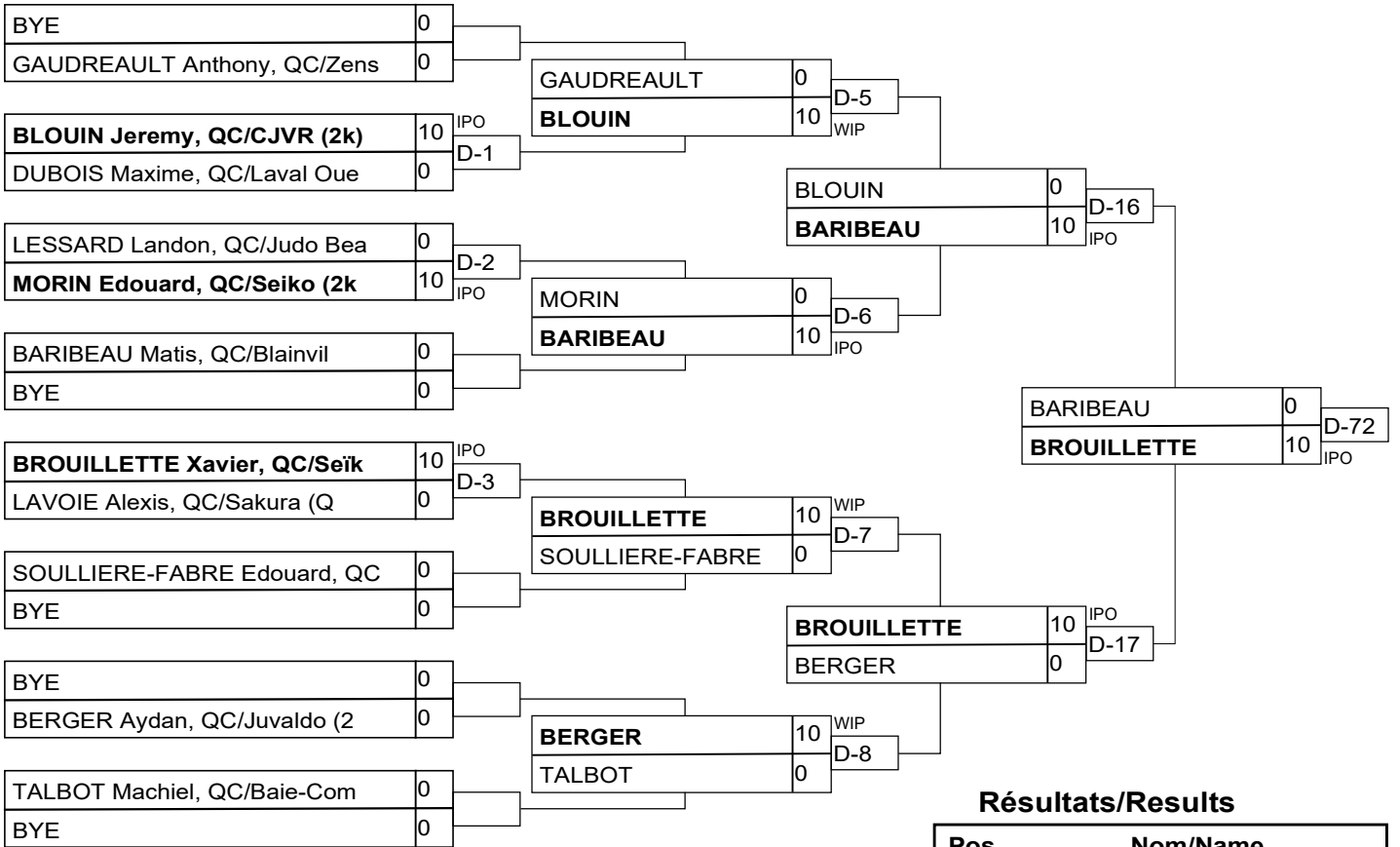
Match	Blanc/White			Bleu/Blue	Rés/Res	Tmp/Tim	Code
D-18	BENOSMANE Yacine	1	2	VIDRASCO Emilian	0 - 10	1:15	IPO
D-35	BENOSMANE Yacine	1	3	KRYUKOV Aleksander	10 - 0	0:51	IPO
D-50	VIDRASCO Emilian	2	3	KRYUKOV Aleksander	10 - 0	0:29	IPO

## Résultats/Results

Pos	Nom/Name
1	VIDRASCO Emilian, QC/St. Paul-l'Ermite
2	BENOSMANE Yacine, QC/JudoCan Montréal

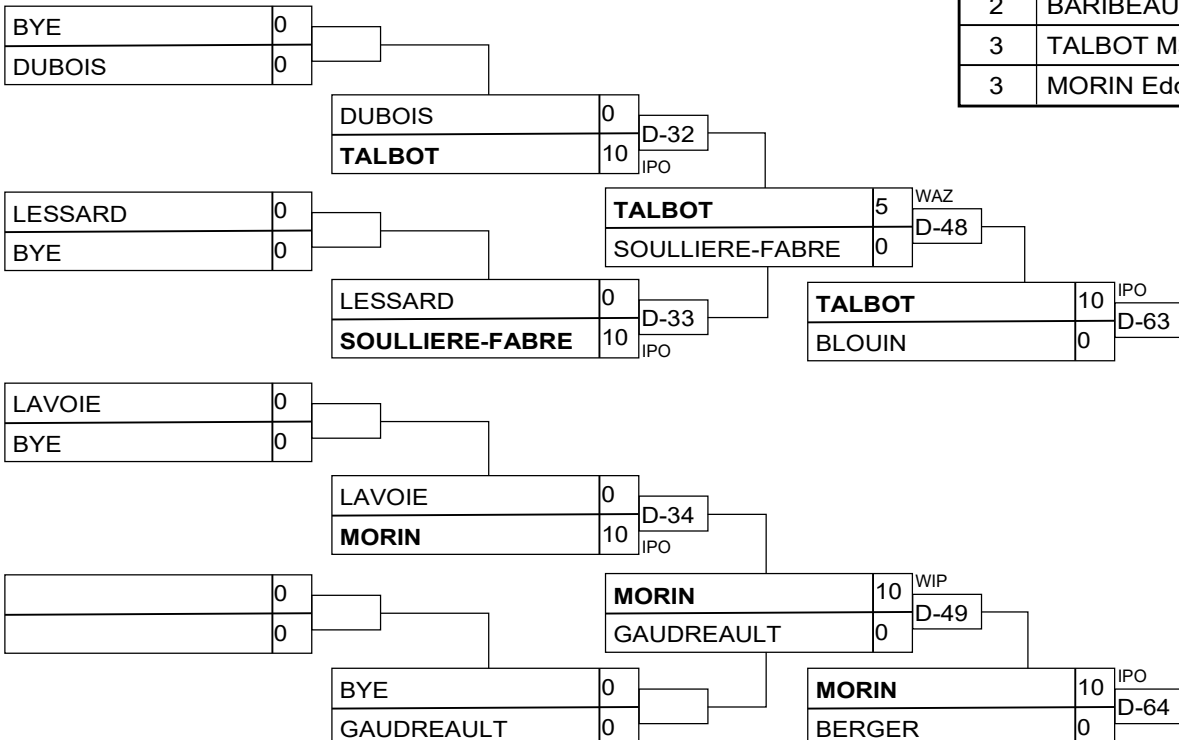


# U16M -50kg 3k+



## Résultats/Results

Pos	Nom/Name
1	BROUILLETTE Xavier, QC/S
2	BARIBEAU Matis, QC/Blain
3	TALBOT Machiel, QC/Baie-
3	MORIN Edouard, QC/Seiko



# U16M -50kg 4k5k

## Compétiteurs/Competitors A

#	Nom/Name	Grade	Club	1	2	3	G/W	Pts	Pos
1	PIETRANTONIO Michael	4k+	QC/Longueuil	XX	10		1	10	2
2	PERRIER Lucas	4k+	QC/Budokai (QC)		XX		0	0	3
3	IBRAHIMY Adam-Brayan	4k+	QC/Métropolitain	10	10	XX	2	20	1

## Pool A

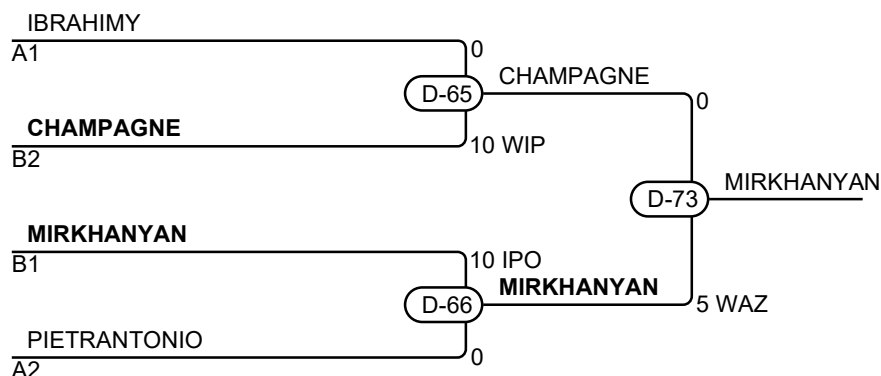
Match	Blanc/White			Bleu/Blue	Rés/Res	Tmp/Tim	Code
D-21	PIETRANTONIO Michael	1	2	PERRIER Lucas	10 - 0	0:46	IPO
D-38	PIETRANTONIO Michael	1	3	IBRAHIMY Adam-Brayan	0 - 10	0:43	WIP
D-53	PERRIER Lucas	2	3	IBRAHIMY Adam-Brayan	0 - 10	0:08	IPO

## Compétiteurs/Competitors B

#	Nom/Name	Grade	Club	4	5	6	G/W	Pts	Pos
4	CHAMPAGNE Vega	4k+	QC/Métropolitain	XX		10	1	10	2
5	MIRKHANYAN Aren	4k	QC/Ararat	10	XX	5	2	15	1
6	LEGAULT Luca	4k	QC/Multisports			XX	0	0	3

## Pool B

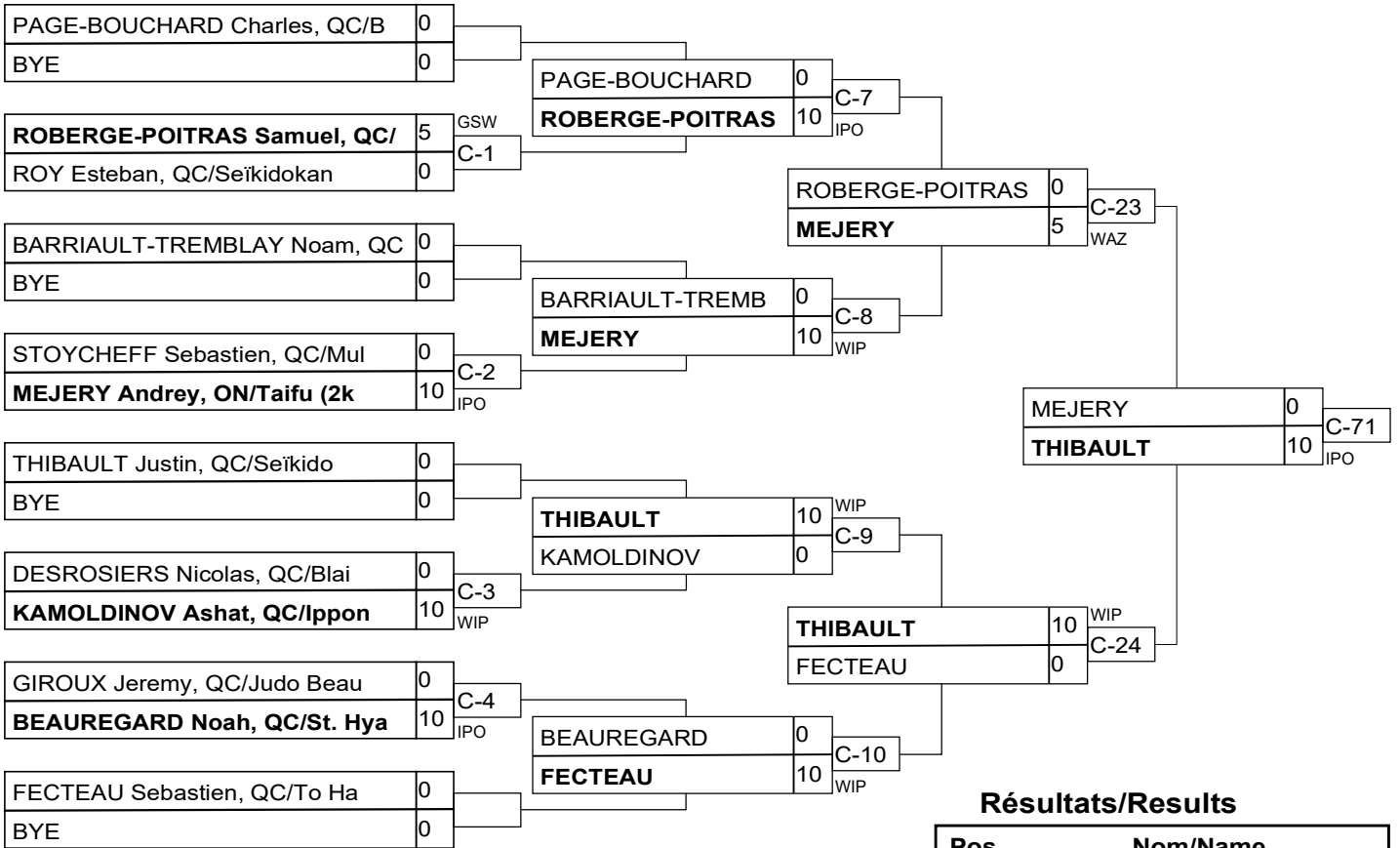
Match	Blanc/White			Bleu/Blue	Rés/Res	Tmp/Tim	Code
D-22	CHAMPAGNE Vega	4	5	MIRKHANYAN Aren	0 - 10	2:48	WIP
D-39	CHAMPAGNE Vega	4	6	LEGAULT Luca	10 - 0	0:04	IPO
D-54	MIRKHANYAN Aren	5	6	LEGAULT Luca	5 - 0	3:00	WAZ



## Résultats/Results

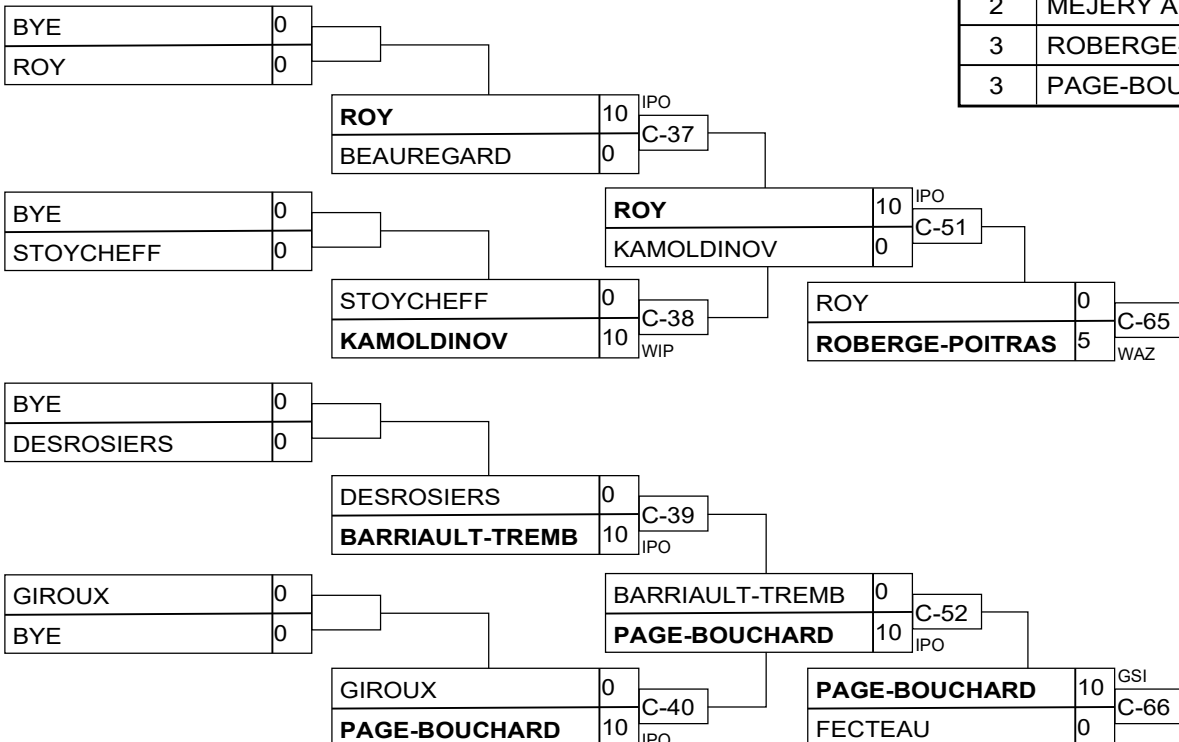
Pos	Nom/Name
1	MIRKHANYAN Aren, QC/Ararat
2	CHAMPAGNE Vega, QC/Métropolitain
3	IBRAHIMY Adam-Brayan, QC/Métropolitain
3	PIETRANTONIO Michael, QC/Longueuil

# U16M -55kg 3k+



## Résultats/Results

Pos	Nom/Name
1	THIBAUT Justin, QC/Seïk
2	MEJERY Andrey, ON/Taifu
3	ROBERGE-POITRAS Samuel,
3	PAGE-BOUCHARD Charles, Q



# U16M -55kg 4k5k

## Compétiteurs/Competitors

#	Nom/Name	Grade	Club	1	2	3	4	G/W	Pts	Pos
1	MATI Anes	5k+	QC/Torii	XX	10	10	10	3	30	1
2	MICHAUD Milan	4k	QC/Métropolitain		XX		10	1	10	3
3	JOO Jayden	4k	ON/Olympic		10	XX	10	2	20	2
4	THERRIEN Raphael	4k+	QC/Judo Beauce				XX	0	0	4

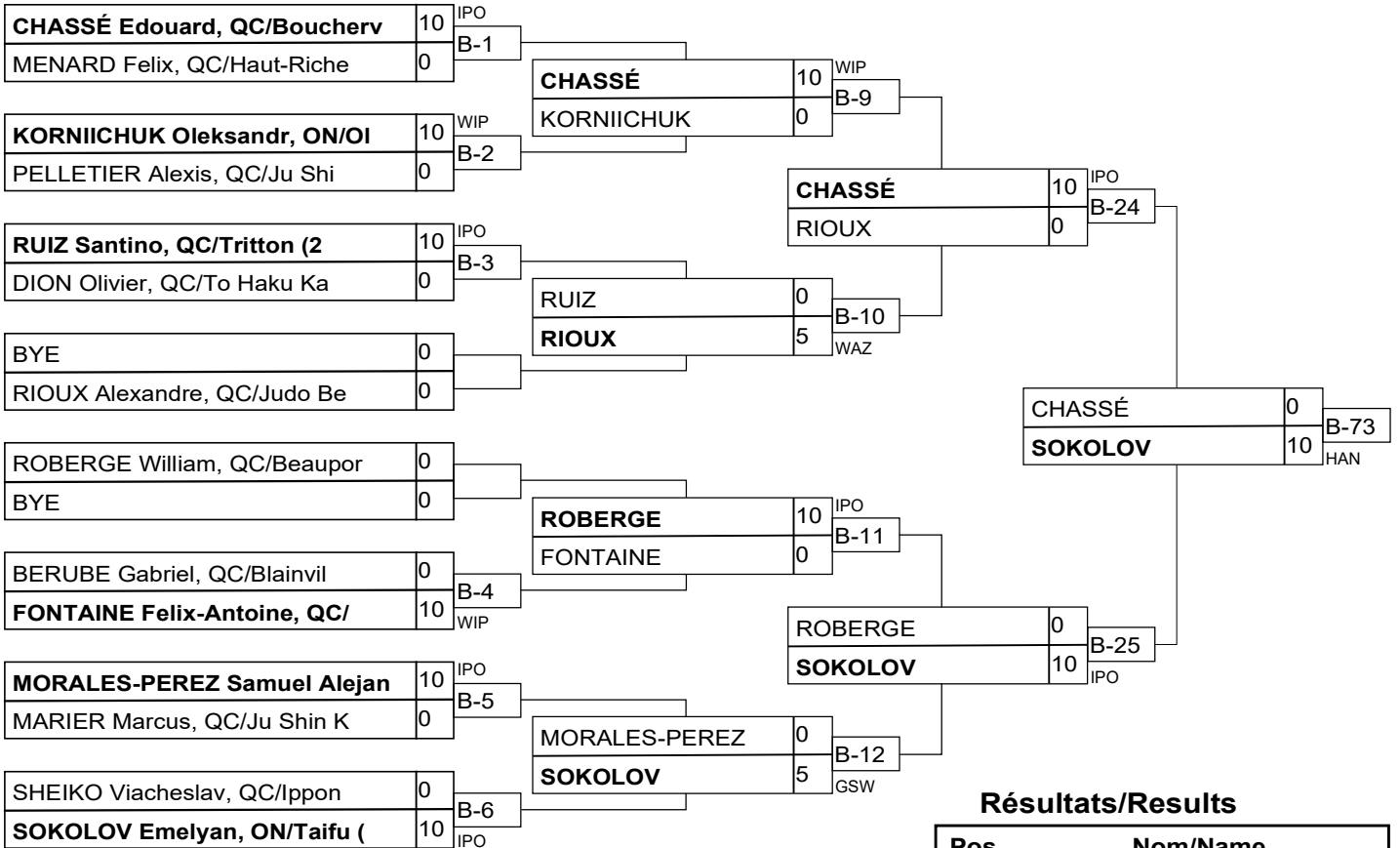
## Matches/Matches

Match	Blanc/White			Bleu/Blue	Rés/Res	Tmp/Tim	Code
C-33	<b>MATI Anes</b>	1	2	MICHAUD Milan	10 - 0	0:07	IPO
C-34	<b>JOO Jayden</b>	3	4	THERRIEN Raphael	10 - 0	0:49	WIP
C-47	<b>MATI Anes</b>	1	3	JOO Jayden	10 - 0	0:18	WIP
C-48	<b>MICHAUD Milan</b>	2	4	THERRIEN Raphael	10 - 0	0:27	WIP
C-61	<b>MATI Anes</b>	1	4	THERRIEN Raphael	10 - 0	0:11	IPO
C-62	MICHAUD Milan	2	3	<b>JOO Jayden</b>	0 - 10	1:00	IPO

## Résultats/Results

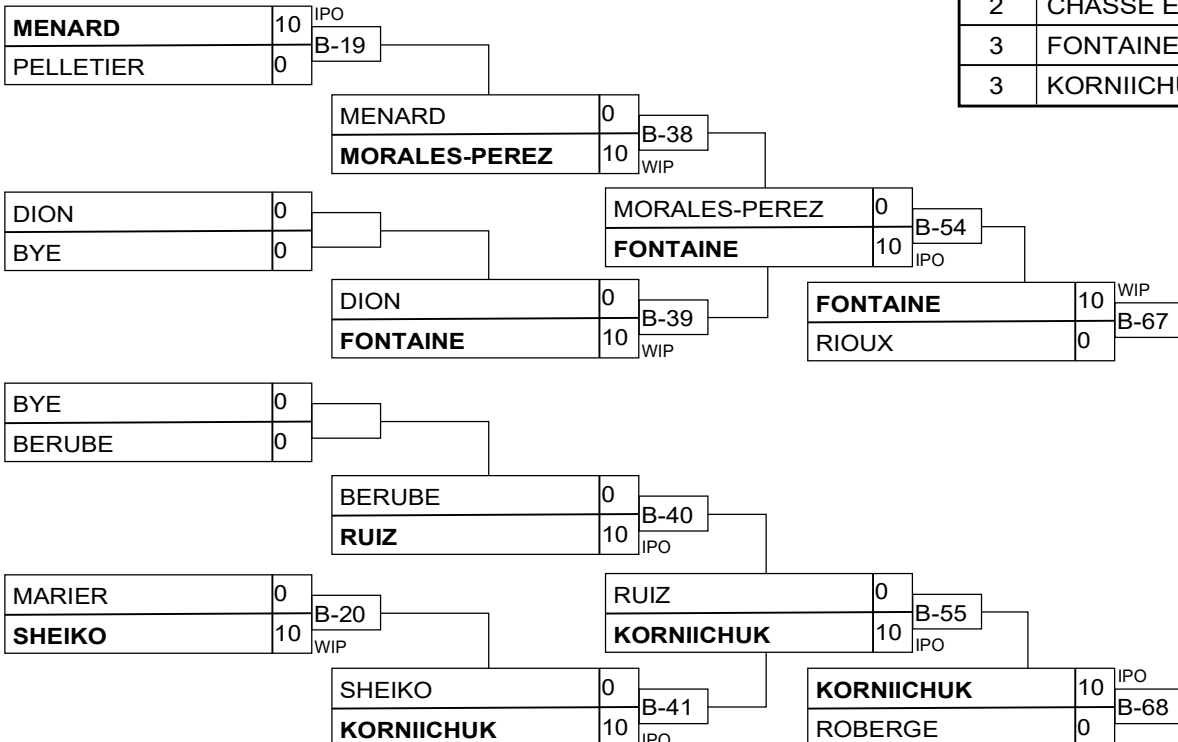
Pos	Nom/Name
1	MATI Anes, QC/Torii
2	JOO Jayden, ON/Olympic
3	MICHAUD Milan, QC/Métropolitain

# U16M -60kg 3k+



## Résultats/Results

Pos	Nom/Name
1	SOKOLOV Emelyan, ON/Taif
2	CHASSÉ Edouard, QC/Bouch
3	FONTAINE Felix-Antoine,
3	KORNIICHUK Oleksandr, ON



# U16M -60kg 4k5k

## Compétiteurs/Competitors A

#	Nom/Name	Grade	Club	1	2	3	G/W	Pts	Pos
1	LANGEVIN-GUERARD Gabriel	4k	QC/Pointe-aux-Trembles	XX			0	0	3
2	MAZRI Adam	5k	QC/Tritton	10	XX	10	2	20	1
3	GOSSELIN Andrew	5k	QC/Val-des-Sources-Danvi	10		XX	1	10	2

## Pool A

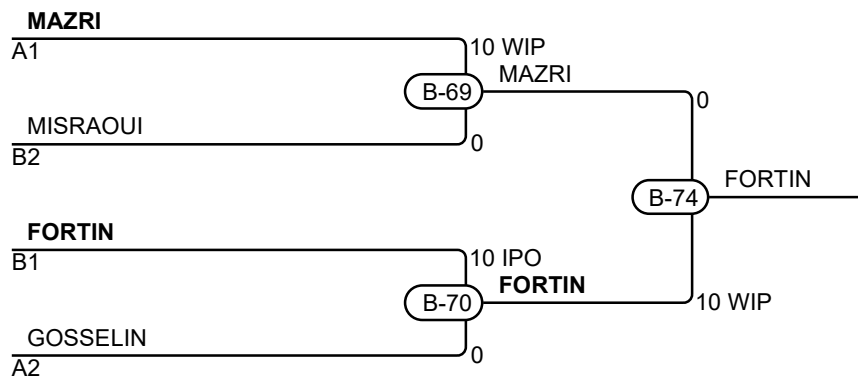
Match	Blanc/White	Bleu/Blue	Rés/Res	Tmp/Tim	Code
B-29	LANGEVIN-GUERARD Gabriel 1 2	MAZRI Adam	0 - 10	0:28	WIP
B-45	LANGEVIN-GUERARD Gabriel 1 3	GOSSELIN Andrew	0 - 10	1:07	IPO
B-59	MAZRI Adam 2 3	GOSSELIN Andrew	10 - 0	0:32	IPO

## Compétiteurs/Competitors B

#	Nom/Name	Grade	Club	4	5	6	G/W	Pts	Pos
4	FORTIN Paul-Emeric	4k	QC/Université Laval	XX	10	10	2	20	1
5	MISRAOUI Mohamed Abdallah	4k	QC/St. Léonard		XX	10	1	10	2
6	BOUBEKEUR Adam Elias	4k+	QC/JudoCan Montréal			XX	0	0	3

## Pool B

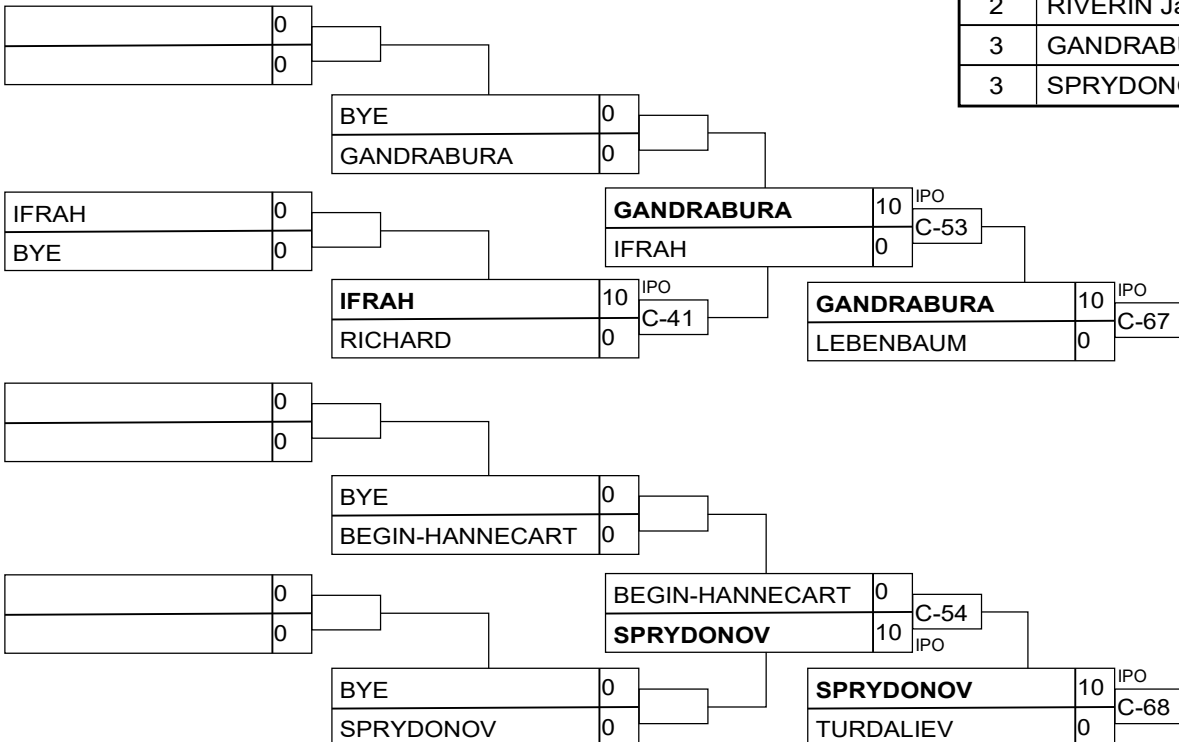
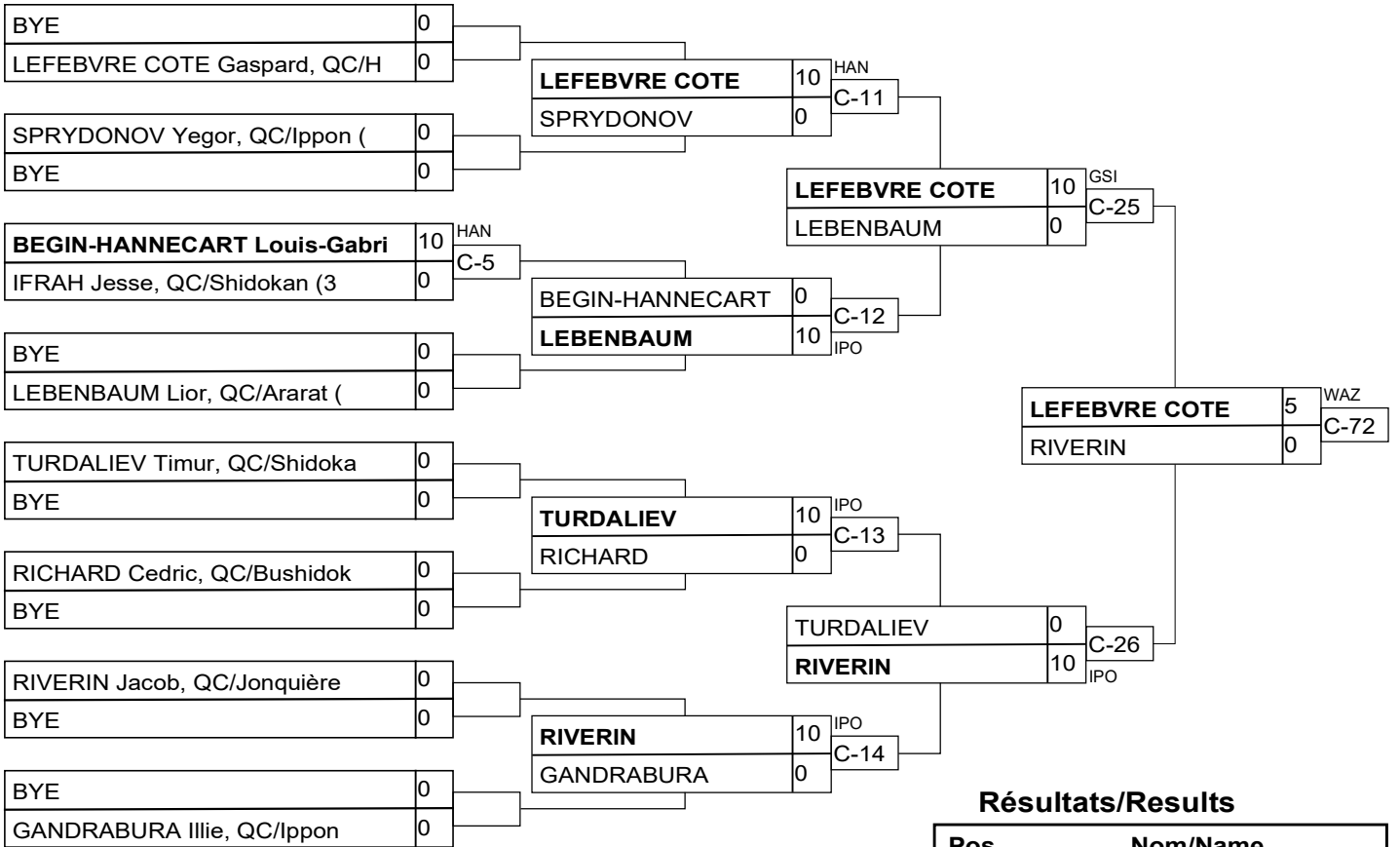
Match	Blanc/White	Bleu/Blue	Rés/Res	Tmp/Tim	Code
B-30	FORTIN Paul-Emeric 4 5	MISRAOUI Mohamed Abdallah	10 - 0	1:23	WIP
B-46	FORTIN Paul-Emeric 4 6	BOUBEKEUR Adam Elias	10 - 0	0:15	IPO
B-60	MISRAOUI Mohamed Abdallah 5 6	BOUBEKEUR Adam Elias	10 - 0	1:33	IPO



## Résultats/Results

Pos	Nom/Name
1	FORTIN Paul-Emeric, QC/Université Laval
2	MAZRI Adam, QC/Tritton
3	MISRAOUI Mohamed Abdallah, QC/St. Léonard
3	GOSSELIN Andrew, QC/Val-des-Sources-Danville

# U16M -66kg 3k+



# U16M -66kg 4k5k

## Compétiteurs/Competitors

#	Nom/Name	Grade	Club	1	2	3	4	5	G/W	Pts	Pos
1	MAKHLOUF Mohamed Anis	4k	QC/St. Léonard	XX	10	10	10	10	4	40	1
2	TREMBLAY Loick	4k	QC/Sakura (QC)		XX	10	10	10	3	30	2
3	ZHURAVLEV Fedor	5k	QC/Torii			XX			0	0	5
4	TOMA Mihail-Teodor	5k	QC/Blainville			10	XX		1	10	4
5	MENARD Noah	4k	QC/CJVR			10	10	XX	2	20	3

## Matches/Matches

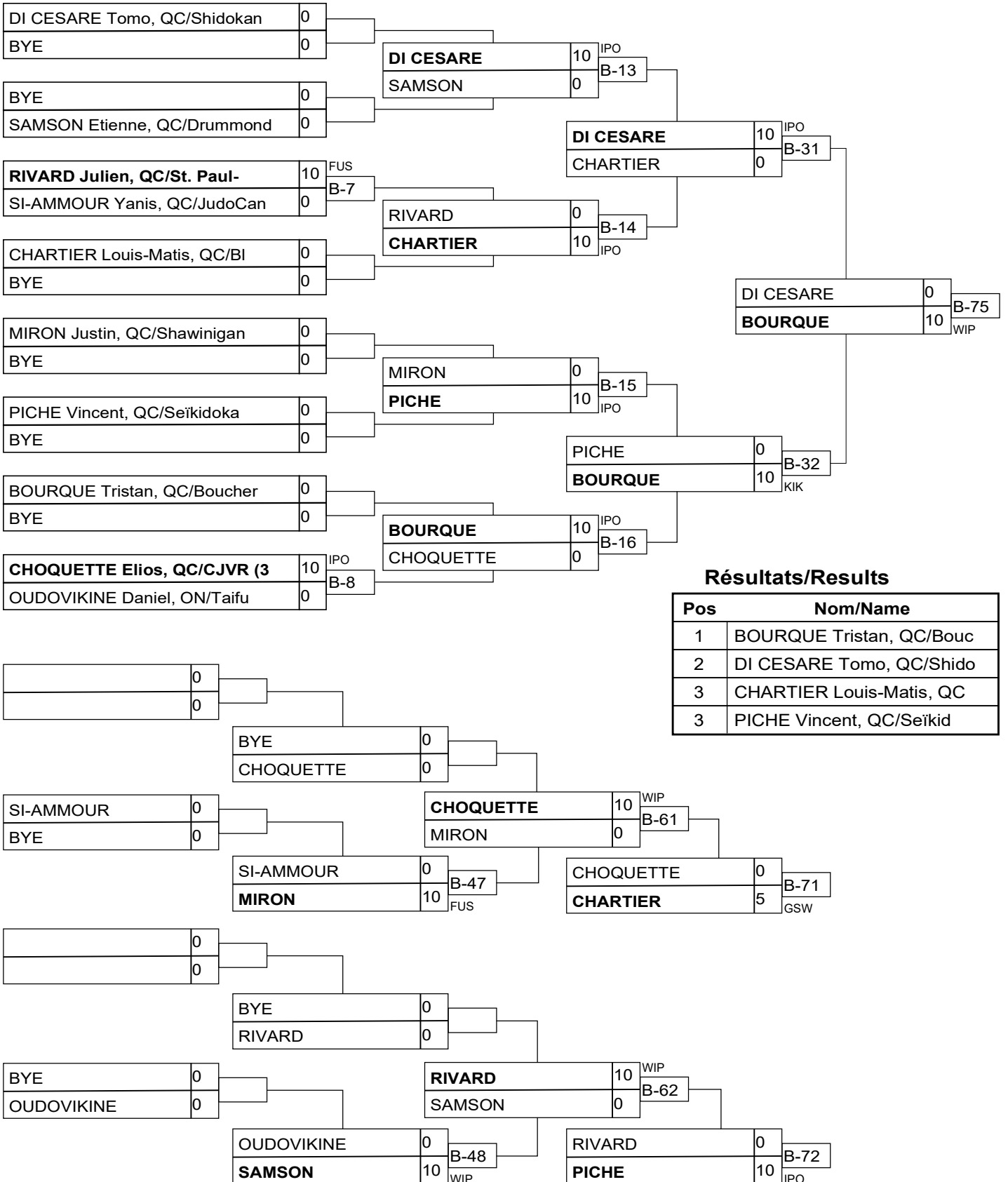
Match	Blanc/White			Bleu/Blue	Rés/Res	Tmp/Tim	Code
C-16	TOMA Mihail-Teodor	4	5	<b>MENARD Noah</b>	0 - 10	0:51	IPO
C-17	<b>MAKHLOUF Mohamed Anis</b>	1	2	TREMBLAY Loick	10 - 0	1:00	KIK
C-21	ZHURAVLEV Fedor	3	4	<b>TOMA Mihail-Teodor</b>	0 - 10	2:29	WIP
C-22	<b>MAKHLOUF Mohamed Anis</b>	1	5	MENARD Noah	10 - 0	1:35	IPO
C-35	<b>TREMBLAY Loick</b>	2	3	ZHURAVLEV Fedor	10 - 0	0:00	IPO
C-36	<b>MAKHLOUF Mohamed Anis</b>	1	4	TOMA Mihail-Teodor	10 - 0	0:38	IPO
C-49	ZHURAVLEV Fedor	3	5	<b>MENARD Noah</b>	0 - 10	0:56	IPO
C-50	<b>TREMBLAY Loick</b>	2	4	TOMA Mihail-Teodor	10 - 0	1:18	IPO
C-63	<b>MAKHLOUF Mohamed Anis</b>	1	3	ZHURAVLEV Fedor	10 - 0	1:02	IPO
C-64	<b>TREMBLAY Loick</b>	2	5	MENARD Noah	10 - 0	3:13	GSW

## Résultats/Results

Pos	Nom/Name
1	MAKHLOUF Mohamed Anis, QC/St. Léonard
2	TREMBLAY Loick, QC/Sakura (QC)
3	MENARD Noah, QC/CJVR
4	TOMA Mihail-Teodor, QC/Blainville



# U16M -73kg 3k+



# U16M -73kg 4k5k

## Compétiteurs/Competitors

#	Nom/Name	Grade	Club	1	2	3	G/W	Pts	Pos
1	BOULAIKI Ilyas Mohamed Ami	5k	QC/St. Léonard	XX	10	10	2	20	1
2	BELKACEM Rayane	5k	QC/Longueuil		XX		0	0	3
3	MOREAU Lou	4k	QC/Lachenaie		10	XX	1	10	2

## Matches/Matches

Match	Blanc/White			Bleu/Blue	Rés/Res	Tmp/Tim	Code
B-23	BOULAIKI Ilyas Mohamed Amine	1	2	BELKACEM Rayane	10 - 0	0:17	IPO
B-37	BOULAIKI Ilyas Mohamed Amine	1	3	MOREAU Lou	10 - 0	0:31	IPO
B-53	BELKACEM Rayane	2	3	MOREAU Lou	0 - 10	0:05	IPO

## Résultats/Results

Pos	Nom/Name
1	BOULAIKI Ilyas Mohamed Amine, QC/St. Léonard
2	MOREAU Lou, QC/Lachenaie

# U16M +73kg 3k+

## Compétiteurs/Competitors

#	Nom/Name	Grade	Club	1	2	3	4	5	G/W	Pts	Pos
1	ROY Louis-Philip	3k	QC/Univestrie/Donini	XX		10			1	10	3
2	LAPORTE Benjamin	3k	QC/Do-Raku	10	XX	10	10		3	30	2
3	GACETE Sofiane	3k	QC/St. Léonard			XX	10		1	10	4
4	MAHEUX-DYER Andrew	2k	QC/Beauport	5			XX		1	5	5
5	L'ESPERANCE Kaleb	2k	QC/Blainville	10	10	10	10	XX	4	40	1

## Matches/Matches

Match	Blanc/White			Bleu/Blue	Rés/Res	Tmp/Tim	Code
B-17	MAHEUX-DYER Andrew	4	5	L'ESPERANCE Kaleb	0 - 10	1:49	WIP
B-18	ROY Louis-Philip	1	2	LAPORTE Benjamin	0 - 10	0:16	IPO
B-21	<b>GACETE Sofiane</b>	3	4	MAHEUX-DYER Andrew	10 - 0	1:55	IPO
B-22	ROY Louis-Philip	1	5	L'ESPERANCE Kaleb	0 - 10	1:56	IPO
B-34	<b>LAPORTE Benjamin</b>	2	3	GACETE Sofiane	10 - 0	0:52	IPO
B-35	ROY Louis-Philip	1	4	<b>MAHEUX-DYER Andrew</b>	0 - 5	3:00	WAZ
B-50	GACETE Sofiane	3	5	L'ESPERANCE Kaleb	0 - 10	0:00	FUS
B-51	<b>LAPORTE Benjamin</b>	2	4	MAHEUX-DYER Andrew	10 - 0	0:24	IPO
B-64	<b>ROY Louis-Philip</b>	1	3	GACETE Sofiane	10 - 0	0:00	FUS
B-65	LAPORTE Benjamin	2	5	L'ESPERANCE Kaleb	0 - 10	0:09	IPO

## Résultats/Results

Pos	Nom/Name
1	L'ESPERANCE Kaleb, QC/Blainville
2	LAPORTE Benjamin, QC/Do-Raku
3	ROY Louis-Philip, QC/Univestrie/Donini
4	GACETE Sofiane, QC/St. Léonard
5	MAHEUX-DYER Andrew, QC/Beauport

# U16M +73kg 4k5k

## Compétiteurs/Competitors

#	Nom/Name	Grade	Club	1	2	3	4	G/W	Pts	Pos
1	MOUSSIMA EWANE ELOUTI Fran	4k	QC/Ippon	XX	10	10	10	3	30	1
2	UMARJONOV Shohruh	4k+	QC/Ippon		XX		10	1	10	3
3	BODOLICA Alex	5k	QC/Ararat		10	XX	10	2	20	2
4	TREMBLAY Emeric	5k	QC/Pointe-aux-Trembles				XX	0	0	4

## Matches/Matches

Match	Blanc/White			Bleu/Blue	Rés/Res	Tmp/Tim	Code
B-26	MOUSSIMA EWANE ELOUTI Franck Dav	1	2	UMARJONOV Shohruh	10 - 0	0:30	IPO
B-27	BODOLICA Alex	3	4	TREMBLAY Emeric	10 - 0	1:58	WIP
B-42	MOUSSIMA EWANE ELOUTI Franck Dav	1	3	BODOLICA Alex	10 - 0	0:46	IPO
B-43	UMARJONOV Shohruh	2	4	TREMBLAY Emeric	10 - 0	3:00	IPO
B-56	MOUSSIMA EWANE ELOUTI Franck Dav	1	4	TREMBLAY Emeric	10 - 0	0:19	IPO
B-57	UMARJONOV Shohruh	2	3	BODOLICA Alex	0 - 10	1:33	IPO

## Résultats/Results

Pos	Nom/Name
1	MOUSSIMA EWANE ELOUTI Franck David, QC/Ippon
2	BODOLICA Alex, QC/Ararat
3	UMARJONOV Shohruh, QC/Ippon

# VETM -m1-100 jov

## Compétiteurs/Competitors

#	Nom/Name	Grade	Club	1	2	1	2	1	2	G/W	Pts	Pos
1	JEAN MARIE Danielo	3k	QC/Budokan	XX		XX		XX		0	0	2
2	CHAOUCH Mehdi	3k	QC/Métropolitain	10	XX	10	XX		XX	2	20	1

## Matches/Matches

Match	Blanc/White			Bleu/Blue	Rés/Res	Tmp/Tim	Code
A-15	JEAN MARIE Danielo	1	2	CHAOUCH Mehdi	0 - 10	0:18	IPO
A-28	CHAOUCH Mehdi	2	1	JEAN MARIE Danielo	10 - 0	0:34	IPO
A-41	JEAN MARIE Danielo	1	2	CHAOUCH Mehdi			

## Résultats/Results

Pos	Nom/Name
1	CHAOUCH Mehdi, QC/Métropolitain

# VETM -m1-73 2k+

## Compétiteurs/Competitors

#	Nom/Name	Grade	Club	1	2	3	4	G/W	Pts	Pos
1	MALTAIS Charles	2D	QC/Multikyo	XX	10	10	10	3	30	1
2	SENESAC Paul-Andre	1k	QC/Torakai		XX	10	10	2	20	2
3	BIANCHERI Cedric	1k	QC/Métropolitain			XX	10	1	10	3
4	RANFAGNI Gabriele	1k	QC/Kyo Shi Do Kan				XX	0	0	4

## Matches/Matches

Match	Blanc/White			Bleu/Blue	Rés/Res	Tmp/Tim	Code
A-4	MALTAIS Charles	1	2	SENESAC Paul-Andre	10 - 0	2:27	WIP
A-5	BIANCHERI Cedric	3	4	RANFAGNI Gabriele	10 - 0	0:00	FUS
A-19	MALTAIS Charles	1	3	BIANCHERI Cedric	10 - 0	2:24	IPO
A-20	SENESAC Paul-Andre	2	4	RANFAGNI Gabriele	10 - 0	1:23	IPO
A-32	MALTAIS Charles	1	4	RANFAGNI Gabriele	10 - 0	1:10	HAN
A-33	SENESAC Paul-Andre	2	3	BIANCHERI Cedric	10 - 0	2:28	IPO

## Résultats/Results

Pos	Nom/Name
1	MALTAIS Charles, QC/Multikyo
2	SENESAC Paul-Andre, QC/Torakai
3	BIANCHERI Cedric, QC/Métropolitain

# VETM -m1-81 2k+

## Compétiteurs/Competitors A

#	Nom/Name	Grade	Club	1	2	3	4	G/W	Pts	Pos
1	LALANCETTE Michel	1D	QC/Multikyo	XX	10	10		2	20	2
2	PERRAS Joel	1k	QC/Shidokan		XX			0	0	4
3	PIERRE LYS Kelven	1D	QC/Jikan		10	XX		1	10	3
4	GAUTHIER William	1D	QC/Ju Shin Kan	10	10	10	XX	3	30	1

## Pool A

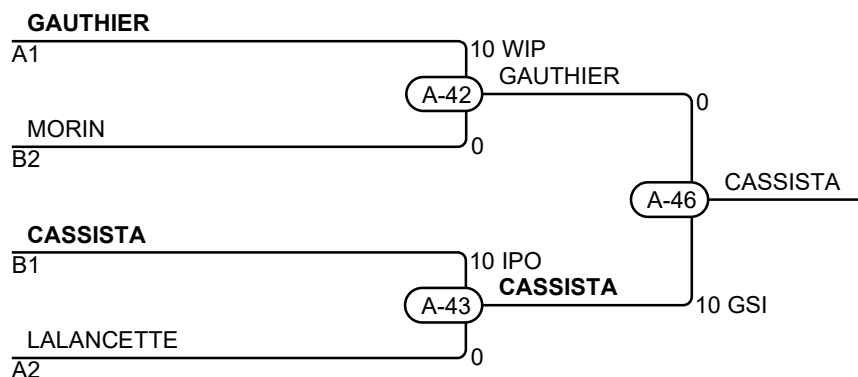
Match	Blanc/White			Bleu/Blue	Rés/Res	Tmp/Tim	Code
A-10	LALANCETTE Michel	1	2	PERRAS Joel	10 - 0	0:12	IPO
A-11	PIERRE LYS Kelven	3	4	GAUTHIER William	0 - 10	1:17	IPO
A-23	LALANCETTE Michel	1	3	PIERRE LYS Kelven	10 - 0	1:44	IPO
A-24	PERRAS Joel	2	4	GAUTHIER William	0 - 10	0:11	IPO
A-36	LALANCETTE Michel	1	4	GAUTHIER William	0 - 10	1:36	IPO
A-37	PERRAS Joel	2	3	PIERRE LYS Kelven	0 - 10	0:17	IPO

## Compétiteurs/Competitors B

#	Nom/Name	Grade	Club	5	6	7	G/W	Pts	Pos
5	CASSISTA Angie	3D	QC/Multisports	XX	5	10	2	15	1
6	BOUILLET Yannick	1k	QC/To Haku Kan		XX		0	0	3
7	MORIN Alexandre	1D	QC/Torakai		10	XX	1	10	2

## Pool B

Match	Blanc/White			Bleu/Blue	Rés/Res	Tmp/Tim	Code
A-12	CASSISTA Angie	5	6	BOUILLET Yannick	5 - 0	0:35	WAZ
A-25	CASSISTA Angie	5	7	MORIN Alexandre	10 - 0	3:17	IPO
A-38	BOUILLET Yannick	6	7	MORIN Alexandre	0 - 10	0:45	IPO



## Résultats/Results

Pos	Nom/Name
1	CASSISTA Angie, QC/Multisports
2	GAUTHIER William, QC/Ju Shin Kan
3	MORIN Alexandre, QC/Torakai
3	LALANCETTE Michel, QC/Multikyo

# VETM -m1-81 2k+ (TB-B)

## Compétiteurs/Competitors

#	Nom/Name	Grade	Club	1	2	3	G/W	Pts	Pos
1	MORIN Alexandre	1D	QC/Torakai	XX	10		1	10	2
2	BOUILLET Yannick	1k	QC/To Haku Kan		XX		0	0	3
3	CASSISTA Angie	3D	QC/Multisports	10	5	XX	2	15	1

## Matches/Matches

Match	Blanc/White			Bleu/Blue	Rés/Res	Tmp/Tim	Code
A-41	MORIN Alexandre	1	2	BOUILLET Yannick	10 - 0	0:30	GSI
A-44A	MORIN Alexandre	1	3	CASSISTA Angie	0 - 10	1:08	GSI
A-45A	BOUILLET Yannick	2	3	CASSISTA Angie	0 - 5	1:35	GSW

## Résultats/Results

Pos	Nom/Name
1	CASSISTA Angie, QC/Multisports
2	MORIN Alexandre, QC/Torakai



# VETM -m1-90 2k+

## Compétiteurs/Competitors

#	Nom/Name	Grade	Club	1	2	3	G/W	Pts	Pos
1	POULIOT David	1k	QC/Multikyo	XX		5	1	5	2
2	KHALDI Mohamed	1k	QC/Métropolitain	10	XX	10	2	20	1
3	RENDON MONTOYA Juan Camilo	1k	QC/JudoCan Montréal			XX	0	0	3

## Matches/Matches

Match	Blanc/White			Bleu/Blue	Rés/Res	Tmp/Tim	Code
A-17	POULIOT David	1	2	KHALDI Mohamed	0 - 10	1:37	WIP
A-30	POULIOT David	1	3	RENDON MONTOYA Juan Camilo	5 - 0	3:24	GSW
A-45	KHALDI Mohamed	2	3	RENDON MONTOYA Juan Camilo	10 - 0	2:31	HAN

## Résultats/Results

Pos	Nom/Name
1	KHALDI Mohamed, QC/Métropolitain
2	POULIOT David, QC/Multikyo

# VETM -m1-90 jov

## Compétiteurs/Competitors

#	Nom/Name	Grade	Club	1	2	3	G/W	Pts	Pos
1	CYR-MARUYAMA Nicolas	3k	QC/CJVR	XX			0	0	3
2	VEILLÉ Julien	4k	QC/Longueuil	10	XX		1	10	2
3	JUNEAU Philippe	3k	QC/Sakura (QC)	10	10	XX	2	20	1

## Matches/Matches

Match	Blanc/White			Bleu/Blue	Rés/Res	Tmp/Tim	Code
A-16	CYR-MARUYAMA Nicolas	1	2	VEILLÉ Julien	0 - 10	0:16	IPO
A-29	CYR-MARUYAMA Nicolas	1	3	JUNEAU Philippe	0 - 10	0:34	IPO
A-44	VEILLÉ Julien	2	3	JUNEAU Philippe	0 - 10	0:45	IPO

## Résultats/Results

Pos	Nom/Name
1	JUNEAU Philippe, QC/Sakura (QC)
2	VEILLÉ Julien, QC/Longueuil

# VETM -m1+100 2k+

## Compétiteurs/Competitors

#	Nom/Name	Grade	Club	1	2	3	4	5	G/W	Pts	Pos
1	DUBÉ Luc	1D	QC/Univestrie/Donini	XX	10	10			2	20	3
2	TENOURI Mehdi	1k	QC/Varennes		XX	10			1	10	4
3	SHEEHY Guillaume	1k	QC/Judo Monde			XX			0	0	5
4	CALLEJA Matias Ramon	1k	QC/St. Hubert	10	10	10	XX		3	30	2
5	BROCHU Samuel	1D	QC/OKano	10	10	10	10	XX	4	40	1

## Matches/Matches

Match	Blanc/White			Bleu/Blue	Rés/Res	Tmp/Tim	Code
A-1	CALLEJA Matias Ramon	4	5	BROCHU Samuel	0 - 10	2:00	IPO
A-2	<b>DUBÉ Luc</b>	1	2	TENOURI Mehdi	10 - 0	1:35	WIP
A-6	SHEEHY Guillaume	3	4	<b>CALLEJA Matias Ramon</b>	0 - 10	0:46	WIP
A-7	DUBÉ Luc	1	5	<b>BROCHU Samuel</b>	0 - 10	0:14	IPO
A-13	<b>TENOURI Mehdi</b>	2	3	SHEEHY Guillaume	10 - 0	1:36	IPO
A-14	DUBÉ Luc	1	4	<b>CALLEJA Matias Ramon</b>	0 - 10	3:55	IPO
A-26	SHEEHY Guillaume	3	5	<b>BROCHU Samuel</b>	0 - 10	0:08	IPO
A-27	TENOURI Mehdi	2	4	<b>CALLEJA Matias Ramon</b>	0 - 10	1:53	IPO
A-39	<b>DUBÉ Luc</b>	1	3	SHEEHY Guillaume	10 - 0	0:36	IPO
A-40	TENOURI Mehdi	2	5	<b>BROCHU Samuel</b>	0 - 10	0:19	IPO

## Résultats/Results

Pos	Nom/Name
1	BROCHU Samuel, QC/OKano
2	CALLEJA Matias Ramon, QC/St. Hubert
3	DUBÉ Luc, QC/Univestrie/Donini
4	TENOURI Mehdi, QC/Varennes

# VETM -m4-81 2k+

## Compétiteurs/Competitors

#	Nom/Name	Grade	Club	1	2	3	4	G/W	Pts	Pos
1	BLOSHTEIN Maxim	1k	QC/Shidokan	XX		10		1	10	3
2	LAVIGNE-GAGNON Marc	1D	QC/Shidokan	10	XX	10		2	20	2
3	DUBOIS Serge	1k	QC/Bushidokan			XX		0	0	4
4	ROY Andre	1D	QC/Beauport	10	10	10	XX	3	30	1

## Matches/Matches

Match	Blanc/White			Bleu/Blue	Rés/Res	Tmp/Tim	Code
A-8	BLOSHTEIN Maxim	1	2	LAVIGNE-GAGNON Marc	0 - 10	1:51	IPO
A-9	DUBOIS Serge	3	4	ROY Andre	0 - 10	0:16	IPO
A-21	<b>BLOSHTEIN Maxim</b>	1	3	DUBOIS Serge	10 - 0	2:19	KIK
A-22	LAVIGNE-GAGNON Marc	2	4	ROY Andre	0 - 10	0:57	IPO
A-34	BLOSHTEIN Maxim	1	4	ROY Andre	0 - 10	1:02	IPO
A-35	<b>LAVIGNE-GAGNON Marc</b>	2	3	DUBOIS Serge	10 - 0	1:55	IPO

## Résultats/Results

Pos	Nom/Name
1	ROY Andre, QC/Beauport
2	LAVIGNE-GAGNON Marc, QC/Shidokan
3	BLOSHTEIN Maxim, QC/Shidokan

# VETM -m5-90 2k+

## Compétiteurs/Competitors

#	Nom/Name	Grade	Club	1	2	3	G/W	Pts	Pos
1	BERNAQUEZ Francois	2D	QC/Bushidokan	XX		10	1	10	1
2	NANU Radu	1k	QC/St. Hubert	10	XX		1	10	3
3	MAINVILLE Philippe	1D	QC/Rouyn-Noranda		10	XX	1	10	2

## Matches/Matches

Match	Blanc/White			Bleu/Blue	Rés/Res	Tmp/Tim	Code
A-3	BERNAQUEZ Francois	1	2	NANU Radu	0 - 10	1:45	WIP
A-18	BERNAQUEZ Francois	1	3	MAINVILLE Philippe	10 - 0	0:25	IPO
A-31	NANU Radu	2	3	MAINVILLE Philippe	0 - 10	0:40	IPO

## Résultats/Results

Pos	Nom/Name
1	BERNAQUEZ Francois, QC/Bushidokan
1	MAINVILLE Philippe, QC/Rouyn-Noranda
1	NANU Radu, QC/St. Hubert

# VETM -m5-90 2k+ (TB)

## Compétiteurs/Competitors

#	Nom/Name	Grade	Club	1	2	3	G/W	Pts	Pos
1	MAINVILLE Philippe	1D	QC/Rouyn-Noranda	XX	10		1	10	1
2	NANU Radu	1k	QC/St. Hubert		XX	10	1	10	3
3	BERNAQUEZ Francois	2D	QC/Bushidokan	10		XX	1	10	2

## Matches/Matches

Match	Blanc/White			Bleu/Blue	Rés/Res	Tmp/Tim	Code
A-34A	MAINVILLE Philippe	1	2	NANU Radu	10 - 0	0:34	GSI
A-38A	MAINVILLE Philippe	1	3	BERNAQUEZ Francois	0 - 10	1:05	GSI
A-43A	NANU Radu	2	3	BERNAQUEZ Francois	10 - 0	2:57	GSI

## Résultats/Results

Pos	Nom/Name
1	MAINVILLE Philippe, QC/Rouyn-Noranda
1	BERNAQUEZ Francois, QC/Bushidokan
1	NANU Radu, QC/St. Hubert