

NEWAF -52kg 3k+

Compétiteurs

#	Nom	Grade	Club	1	2	1	2	1	2	Vic.	Pts	Pos
1	LUSSIER-LÉVESQUE Désirée	2k	QC/Shidokan	XX	2	XX	20	XX		2	22	1
2	TKACHENKO Dasha	1k	ON/Taifu		XX		XX		XX	0	0	2

Matches

Match	Blanc			Bleu	Résultat	Temps	Code
A-16	LUSSIER-LÉVESQUE Désirée	1	2	TKACHENKO Dasha	2 - 0	4:31	
A-29	TKACHENKO Dasha	2	1	LUSSIER-LÉVESQUE Désirée	0 - 20	0:00	FUS
A-41	LUSSIER-LÉVESQUE Désirée	1	2	TKACHENKO Dasha			

Résultats

Pos	Nom
1	LUSSIER-LÉVESQUE Désirée, QC/Shidokan

NEWAF -70kg 3k+

Compétiteurs

#	Nom	Grade	Club	1	2	3	Vic.	Pts	Pos
1	KAMY Charelle	3k	QC/CMR Saint-Jean	XX	20	12	2	32	1
2	DUFRESNE Cindy	1k	QC/Lachenaie		XX	14	1	14	2
3	CAI Jenny	3k	QC/Shidokan			XX	0	0	3

Matches

Match	Blanc		Bleu	Résultat	Temps	Code	
A-7	KAMY Charelle	1	2	DUFRESNE Cindy	20 - 0	2:19	IPO
A-20	KAMY Charelle	1	3	CAI Jenny	12 - 0	3:00	
A-35	DUFRESNE Cindy	2	3	CAI Jenny	14 - 2	3:00	

Résultats

Pos	Nom
1	KAMY Charelle, QC/CMR Saint-Jean
2	DUFRESNE Cindy, QC/Lachenaie

NEWAM -100kg 3k+

Compétiteurs

#	Nom	Grade	Club	1	2	3	4	Vic.	Pts	Pos
1	JONCAS ROY Charles	1k	QC/CMR Saint-Jean	XX		10	14	2	24	2
2	CHERRAK Ahmed-Hellal	2D	QC/Métropolitain	2	XX	20	20	3	42	1
3	LANGLOIS Marc	2k	QC/Judo Ben Laval			XX	4	1	4	3
4	RONALD Matthew	3k	QC/Shidokan				XX	0	0	4

Matches

Match	Blanc			Bleu	Résultat	Temps	Code
A-8	JONCAS ROY Charles	1	2	CHERRAK Ahmed-Hellal	0 - 2	3:00	
A-9	LANGLOIS Marc	3	4	RONALD Matthew	4 - 0	3:00	
A-21	JONCAS ROY Charles	1	3	LANGLOIS Marc	10 - 0	3:00	
A-22	CHERRAK Ahmed-Hellal	2	4	RONALD Matthew	20 - 0	0:57	IPO
A-36	JONCAS ROY Charles	1	4	RONALD Matthew	14 - 0	3:00	
A-37	CHERRAK Ahmed-Hellal	2	3	LANGLOIS Marc	20 - 0	2:33	IPO

Résultats

Pos	Nom
1	CHERRAK Ahmed-Hellal, QC/Métropolitain
2	JONCAS ROY Charles, QC/CMR Saint-Jean
3	LANGLOIS Marc, QC/Judo Ben Laval

NEWAM -66kg 3k+

Compétiteurs

#	Nom	Grade	Club	1	2	1	2	1	2	Vic.	Pts	Pos
1	LAQUERRE Maxime	1D	QC/Fujiyama	XX		XX		XX		0	0	2
2	SEUNARINE Elijah	1D	ON/Tora	20	XX	20	XX		XX	2	40	1

Matches

Match	Blanc			Bleu	Résultat	Temps	Code
A-15	LAQUERRE Maxime	1	2	SEUNARINE Elijah	0 - 20	2:02	IPO
A-28	SEUNARINE Elijah	2	1	LAQUERRE Maxime	20 - 0	0:32	IPO
A-40	LAQUERRE Maxime	1	2	SEUNARINE Elijah			

Résultats

Pos	Nom
1	SEUNARINE Elijah, ON/Tora

NEWAM -73kg 3k+

Compétiteurs

#	Nom	Grade	Club	1	2	3	4	Vic.	Pts	Pos
1	COPELET Andrei	1k	QC/Granby	XX				0	0	4
2	MALTAIS Charles	2D	QC/Multikyo	20	XX	20	20	3	60	1
3	DUQUEROY Theo	1k	QC/Stanislas	12		XX	20	2	32	2
4	MORNEAU Jeremie	2k	QC/CMR Saint-Jean	20			XX	1	20	3

Matches

Match	Blanc			Bleu	Résultat	Temps	Code
A-13	COPELET Andrei	1	2	MALTAIS Charles	0 - 20	1:10	IPO
A-14	DUQUEROY Theo	3	4	MORNEAU Jeremie	20 - 0	0:36	IPO
A-26	COPELET Andrei	1	3	DUQUEROY Theo	2 - 12	3:00	
A-27	MALTAIS Charles	2	4	MORNEAU Jeremie	20 - 0	1:12	IPO
A-38	COPELET Andrei	1	4	MORNEAU Jeremie	0 - 20	0:21	IPO
A-39	MALTAIS Charles	2	3	DUQUEROY Theo	20 - 0	0:54	IPO

Résultats

Pos	Nom
1	MALTAIS Charles, QC/Multikyo
2	DUQUEROY Theo, QC/Stanislas
3	MORNEAU Jeremie, QC/CMR Saint-Jean

NEWAM -81kg 3k+

Compétiteurs A

#	Nom	Grade	Club	1	2	3	4	Vic.	Pts	Pos
1	ROY Andre	1D	QC/Beauport	XX		20		1	20	3
2	KOLAI Zacharia	3k	QC/Shidokan	6	XX	20	6	3	32	1
3	LALANCETTE Michel	1D	QC/Multikyo			XX	12	1	12	4
4	CURZI Matteo	3k	QC/CMR Saint-Jean	20			XX	1	20	2

Pool A

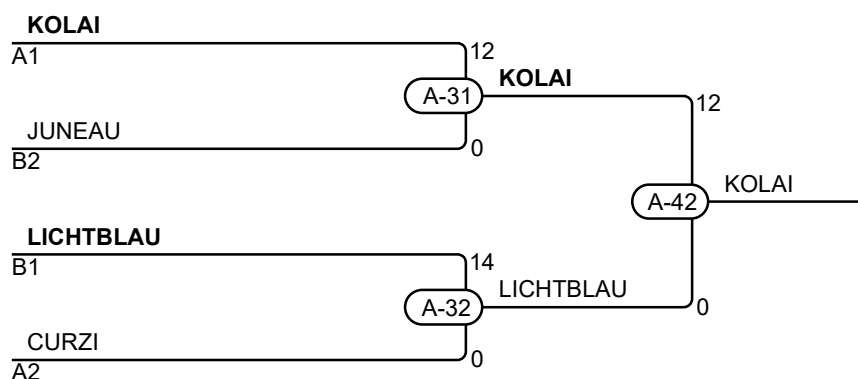
Match	Blanc	Bleu	Résultat	Temps	Code
A-1	ROY Andre	1 2 KOLAI Zacharia	0 - 6	3:00	
A-2	LALANCETTE Michel	3 4 CURZI Matteo	12 - 0	3:00	
A-10	ROY Andre	1 3 LALANCETTE Michel	20 - 0	0:00	FUS
A-11	KOLAI Zacharia	2 4 CURZI Matteo	6 - 0	3:00	
A-23	ROY Andre	1 4 CURZI Matteo	0 - 20	2:24	IPO
A-24	KOLAI Zacharia	2 3 LALANCETTE Michel	20 - 0	0:00	FUS

Compétiteurs B

#	Nom	Grade	Club	5	6	7	Vic.	Pts	Pos
5	GRINCHTEIN Vladislav	3k	QC/Shidokan	XX			0	0	3
6	LICHTBLAU Ethan	3D	QC/Shidokan	2	XX	4	2	6	1
7	JUNEAU Philippe	3k	QC/Sakura (QC)	20		XX	1	20	2

Pool B

Match	Blanc	Bleu	Résultat	Temps	Code
A-3	GRINCHTEIN Vladislav	5 6 LICHTBLAU Ethan	0 - 2	3:00	
A-12	GRINCHTEIN Vladislav	5 7 JUNEAU Philippe	0 - 20	0:32	IPO
A-25	LICHTBLAU Ethan	6 7 JUNEAU Philippe	4 - 0	3:00	



Résultats

Pos	Nom
1	KOLAI Zacharia, QC/Shidokan
2	LICHTBLAU Ethan, QC/Shidokan
3	JUNEAU Philippe, QC/Sakura (QC)
3	CURZI Matteo, QC/CMR Saint-Jean

NEWAM -90kg 3k+

Compétiteurs

#	Nom	Grade	Club	1	2	3	4	Vic.	Pts	Pos
1	BONNAUD Virgile	1k	QC/Kyo Shi Do Kan	XX	20		20	2	40	2
2	LIENERT-PELLETIER Malik	1k	QC/Rouyn-Noranda		XX		4	1	4	3
3	POULIOT David	1k	QC/Multikyo	2	2	XX	10	3	14	1
4	LEE Justin	1k	QC/Shidokan				XX	0	0	4

Matches

Match	Blanc			Bleu	Résultat	Temps	Code
A-5	BONNAUD Virgile	1	2	LIENERT-PELLETIER Malik	20 - 2	2:09	IPO
A-6	POULIOT David	3	4	LEE Justin	10 - 0	3:00	
A-18	BONNAUD Virgile	1	3	POULIOT David	0 - 2	4:39	
A-19	LIENERT-PELLETIER Malik	2	4	LEE Justin	4 - 0	3:00	
A-33	BONNAUD Virgile	1	4	LEE Justin	20 - 0	2:47	IPO
A-34	LIENERT-PELLETIER Malik	2	3	POULIOT David	0 - 2	3:00	

Résultats

Pos	Nom
1	POULIOT David, QC/Multikyo
2	BONNAUD Virgile, QC/Kyo Shi Do Kan
3	LIENERT-PELLETIER Malik, QC/Rouyn-Noranda

NEWAM 100kg 3k+

Compétiteurs

#	Nom	Grade	Club	1	2	1	2	1	2	Vic.	Pts	Pos
1	GIMENEZ COMAS Agustin	1k	QC/Shidokan	XX		XX		XX		0	0	2
2	AZAR Ashraf	1D	QC/Shidokan	14	XX	20	XX		XX	2	34	1

Matches

Match	Blanc			Bleu	Résultat	Temps	Code
A-4	GIMENEZ COMAS Agustin	1	2	AZAR Ashraf	2 - 14	3:00	
A-17	AZAR Ashraf	2	1	GIMENEZ COMAS Agustin	20 - 0	2:11	IPO
A-30	GIMENEZ COMAS Agustin	1	2	AZAR Ashraf			

Résultats

Pos	Nom
1	AZAR Ashraf, QC/Shidokan

U21SENF -52kg 2k+

Compétiteurs A

#	Nom	Grade	Club	1	2	3	4	Vic.	Pts	Pos
1	SIMARD-LEJEUNE Mathilde	1D	QC/Tritton	XX		10	10	2	20	2
2	DUSSAULT Leanne	1k	QC/Boucherville	10	XX	10	10	3	30	1
3	BELANGER Liana	1k	QC/To Haku Kan			XX	10	1	10	3
4	TKACHENKO Dasha	1k	ON/Taifu				XX	0	0	4

Pool A

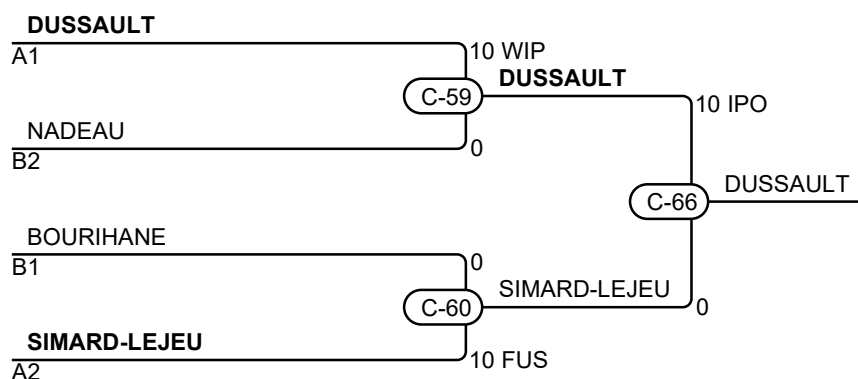
Match	Blanc	Bleu	Résultat	Temps	Code
C-19	SIMARD-LEJEUNE Mathilde	1 2 DUSSAULT Leanne	0 - 10	2:27	IPO
C-20	BELANGER Liana	3 4 TKACHENKO Dasha	10 - 0	6:08	HAN
C-33	SIMARD-LEJEUNE Mathilde	1 3 BELANGER Liana	10 - 0	1:35	WIP
C-34	DUSSAULT Leanne	2 4 TKACHENKO Dasha	10 - 0	2:31	IPO
C-47	SIMARD-LEJEUNE Mathilde	1 4 TKACHENKO Dasha	10 - 0	1:11	WIP
C-48	DUSSAULT Leanne	2 3 BELANGER Liana	10 - 0	0:37	IPO

Compétiteurs B

#	Nom	Grade	Club	5	6	7	Vic.	Pts	Pos
5	GALIAZZO Eve	1k	QC/Beauport	XX			0	0	3
6	BOURIHANE Sarra	1k	QC/MÃ@tropolitain	10	XX	10	2	20	1
7	NADEAU Coralie	1k	QC/Hakudokan	10		XX	1	10	2

Pool B

Match	Blanc	Bleu	Résultat	Temps	Code
C-21	GALIAZZO Eve	5 6 BOURIHANE Sarra	0 - 10	1:01	IPO
C-35	GALIAZZO Eve	5 7 NADEAU Coralie	0 - 10	0:56	WIP
C-49	BOURIHANE Sarra	6 7 NADEAU Coralie	10 - 0	2:31	IPO



Résultats

Pos	Nom
1	DUSSAULT Leanne, QC/Boucherville
2	SIMARD-LEJEUNE Mathilde, QC/Tritton
3	NADEAU Coralie, QC/Hakudokan
3	BOURIHANE Sarra, QC/MÃ@tropolitain

U21SENF -52kg 5k4k3k

Compétiteurs

#	Nom	Grade	Club	1	2	1	2	1	2	Vic.	Pts	Pos
1	LIZOTTE Alexya	5k	QC/Magog	XX		XX		XX		0	0	2
2	NAIT SAID Yasmine	4k+	QC/St. LÃ©onard	10	XX	10	XX		XX	2	20	1

Matches

Match	Blanc			Bleu	Résultat	Temps	Code
C-28	LIZOTTE Alexya	1	2	NAIT SAID Yasmine	0 - 10	1:36	WIP
C-44	NAIT SAID Yasmine	2	1	LIZOTTE Alexya	10 - 0	0:54	IPO
C-56	LIZOTTE Alexya	1	2	NAIT SAID Yasmine			

Résultats

Pos	Nom
1	NAIT SAID Yasmine, QC/St. LÃ©onard

U21SENF -57kg 2k+

Compétiteurs A

#	Nom	Grade	Club	1	2	3	Vic.	Pts	Pos
1	KHALIL Samar	2k	QC/Shidokan	XX	10		1	10	2
2	GAULIN Katherine	1k	QC/Juvaldo		XX		0	0	3
3	MINIER Alycia-Rose	1k	QC/St. Paul-l'Ermite	10	10	XX	2	20	1

Pool A

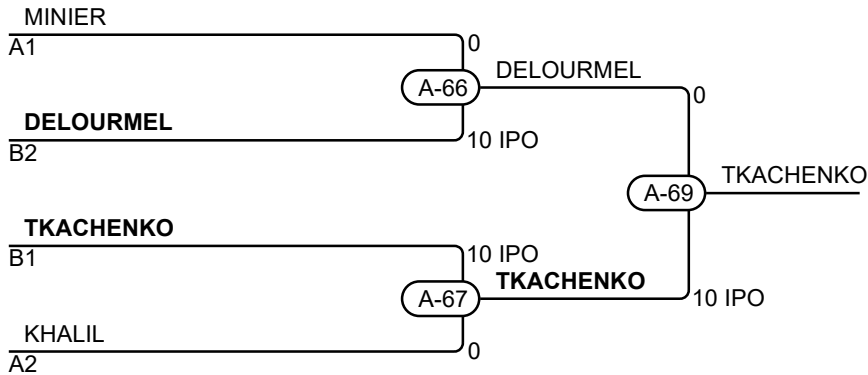
Match	Blanc		Bleu	Résultat	Temps	Code	
A-48	KHALIL Samar	1	2	GAULIN Katherine	10 - 0	0:36	IPO
A-55	KHALIL Samar	1	3	MINIER Alycia-Rose	0 - 10	0:59	IPO
A-62	GAULIN Katherine	2	3	MINIER Alycia-Rose	0 - 10	0:34	IPO

Compétiteurs B

#	Nom	Grade	Club	4	5	6	Vic.	Pts	Pos
4	DELOURMEL Maelle	1k	QC/MÃ@tropolitain	XX	10		1	10	2
5	SNANI Alaa	2k	QC/Olympique		XX		0	0	3
6	TKACHENKO Alyssa	1k	ON/Taifu	10	10	XX	2	20	1

Pool B

Match	Blanc		Bleu	Résultat	Temps	Code	
A-49	DELOURMEL Maelle	4	5	SNANI Alaa	10 - 0	0:43	IPO
A-56	DELOURMEL Maelle	4	6	TKACHENKO Alyssa	0 - 10	3:33	IPO
A-63	SNANI Alaa	5	6	TKACHENKO Alyssa	0 - 10	1:26	IPO



Résultats

Pos	Nom
1	TKACHENKO Alyssa, ON/Taifu
2	DELOURMEL Maelle, QC/MÃ@tropolitain
3	MINIER Alycia-Rose, QC/St. Paul-l'Ermite
3	KHALIL Samar, QC/Shidokan

U21SENF -63kg 2k+

Compétiteurs

#	Nom	Grade	Club	1	2	3	4	Vic.	Pts	Pos
1	MEZAOUR Camelia	1D	QC/St. LÃ©onard	XX	10	10	10	3	30	1
2	LEMIEUX-PINEAU Leonie	1k	QC/Jikan		XX			0	0	4
3	FRECHETTE Alexia	1k	QC/SeÃ¼kidokan (QC)		10	XX		1	10	3
4	COUTURE Metis	1k	QC/Judo Beauce		10	10	XX	2	20	2

Matches

Match	Blanc			Bleu	Résultat	Temps	Code
A-46	MEZAOUR Camelia	1	2	LEMIEUX-PINEAU Leonie	10 - 0	0:18	IPO
A-47	FRECHETTE Alexia	3	4	COUTURE Metis	0 - 10	0:50	IPO
A-53	MEZAOUR Camelia	1	3	FRECHETTE Alexia	10 - 0	1:26	IPO
A-54	LEMIEUX-PINEAU Leonie	2	4	COUTURE Metis	0 - 10	0:37	IPO
A-67A	MEZAOUR Camelia	1	4	COUTURE Metis	10 - 0	0:57	IPO
A-67B	LEMIEUX-PINEAU Leonie	2	3	FRECHETTE Alexia	0 - 10	1:20	IPO

Résultats

Pos	Nom
1	MEZAOUR Camelia, QC/St. LÃ©onard
2	COUTURE Metis, QC/Judo Beauce
3	FRECHETTE Alexia, QC/SeÃ¼kidokan (QC)

U21SENF -70kg 2k+

Compétiteurs

#	Nom	Grade	Club	1	2	3	Vic.	Pts	Pos
1	ROY Camille	1k	QC/St. Paul-l'Ermite	XX		10	1	10	2
2	ROTZETTER Greta	1k	QC/Bushidokan	10	XX	10	2	20	1
3	TERRIEN Daphney	3k	QC/CMR Saint-Jean			XX	0	0	3

Matches

Match	Blanc			Bleu	Résultat	Temps	Code
D-51	ROY Camille	1	2	ROTZETTER Greta	0 - 10	1:20	WIP
D-60	ROY Camille	1	3	TERRIEN Daphney	10 - 0	2:08	IPO
D-65	ROTZETTER Greta	2	3	TERRIEN Daphney	10 - 0	1:48	WIP

Résultats

Pos	Nom
1	ROTZETTER Greta, QC/Bushidokan
2	ROY Camille, QC/St. Paul-l'Ermite

U21SENF -70kg 5k4k3k

Compétiteurs

#	Nom	Grade	Club	1	2	3	Vic.	Pts	Pos
1	KAMY Stephe	5k	QC/CMR Saint-Jean	XX			0	0	3
2	KAMY Charelle	3k	QC/CMR Saint-Jean	10	XX	10	2	20	1
3	FECTEAU Marianne	3k	QC/To Haku Kan	10		XX	1	10	2

Matches

Match	Blanc			Bleu	Résultat	Temps	Code
C-27	KAMY Stephe	1	2	KAMY Charelle	0 - 10	1:15	IPO
C-43	KAMY Stephe	1	3	FECTEAU Marianne	0 - 10	2:45	HAN
C-55	KAMY Charelle	2	3	FECTEAU Marianne	10 - 0	2:30	IPO

Résultats

Pos	Nom
1	KAMY Charelle, QC/CMR Saint-Jean
2	FECTEAU Marianne, QC/To Haku Kan

U21SENM -100kg 2k+

Compétiteurs A

#	Nom	Grade	Club	1	2	3	4	Vic.	Pts	Pos
1	MADUMBA George	1D	PE/Toshidokan	XX	10	10	10	3	30	1
2	PROULX-OLSON Skyler	1k	QC/Perrot Shima		XX		10	1	10	3
3	DEVOS Thomas	2D	QC/Olympique		10	XX	10	2	20	2
4	YILUNGA Aristote	1k	QC/Beauport				XX	0	0	4

Pool A

Match	Blanc			Bleu	Résultat	Temps	Code
B-26	MADUMBA George	1	2	PROULX-OLSON Skyler	10 - 0	0:45	IPO
B-27	DEVOS Thomas	3	4	YILUNGA Aristote	10 - 0	2:19	IPO
B-42	MADUMBA George	1	3	DEVOS Thomas	10 - 0	3:49	IPO
B-43	PROULX-OLSON Skyler	2	4	YILUNGA Aristote	10 - 0	2:13	IPO
B-54	MADUMBA George	1	4	YILUNGA Aristote	10 - 0	0:31	KIK
B-55	PROULX-OLSON Skyler	2	3	DEVOS Thomas	0 - 10	0:15	IPO

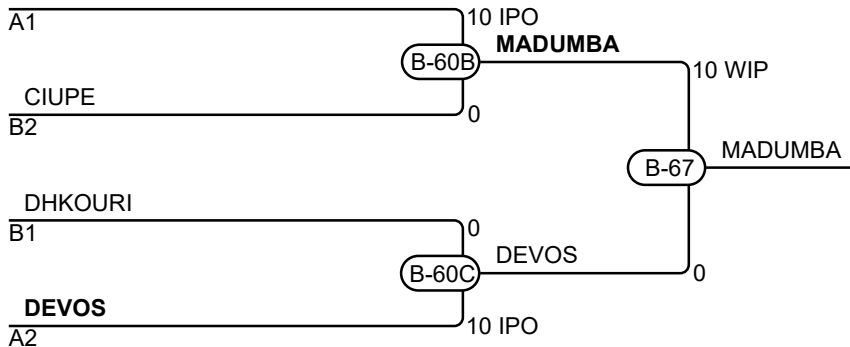
Compétiteurs B

#	Nom	Grade	Club	5	6	7	Vic.	Pts	Pos
5	DHKOURI Mahmoud	1k	QC/Judo Beauce	XX	10	10	2	20	1
6	CIUPE Alex Jr	2k	QC/Shidokan		XX	10	1	10	2
7	CHÃ©RUBIN Danielo	1k	QC/Kiseki			XX	0	0	3

Pool B

Match	Blanc			Bleu	Résultat	Temps	Code
B-28	DHKOURI Mahmoud	5	6	CIUPE Alex Jr	10 - 0	0:52	IPO
B-44	DHKOURI Mahmoud	5	7	CHÃ©RUBIN Danielo	10 - 0	2:32	IPO
B-56	CIUPE Alex Jr	6	7	CHÃ©RUBIN Danielo	10 - 0	1:10	IPO

MADUMBA



Résultats

Pos	Nom
1	MADUMBA George, PE/Toshidokan
2	DEVOS Thomas, QC/Olympique
3	CIUPE Alex Jr, QC/Shidokan
3	DHKOURI Mahmoud, QC/Judo Beauce

U21SENM -100kg 5k4k3k

Compétiteurs

#	Nom	Grade	Club	1	2	1	2	1	2	Vic.	Pts	Pos
1	DROGHINSCHII Gregorii	4k	QC/Longueuil	XX		XX		XX		0	0	2
2	RONALD Matthew	3k	QC/Shidokan	10	XX	10	XX		XX	2	20	1

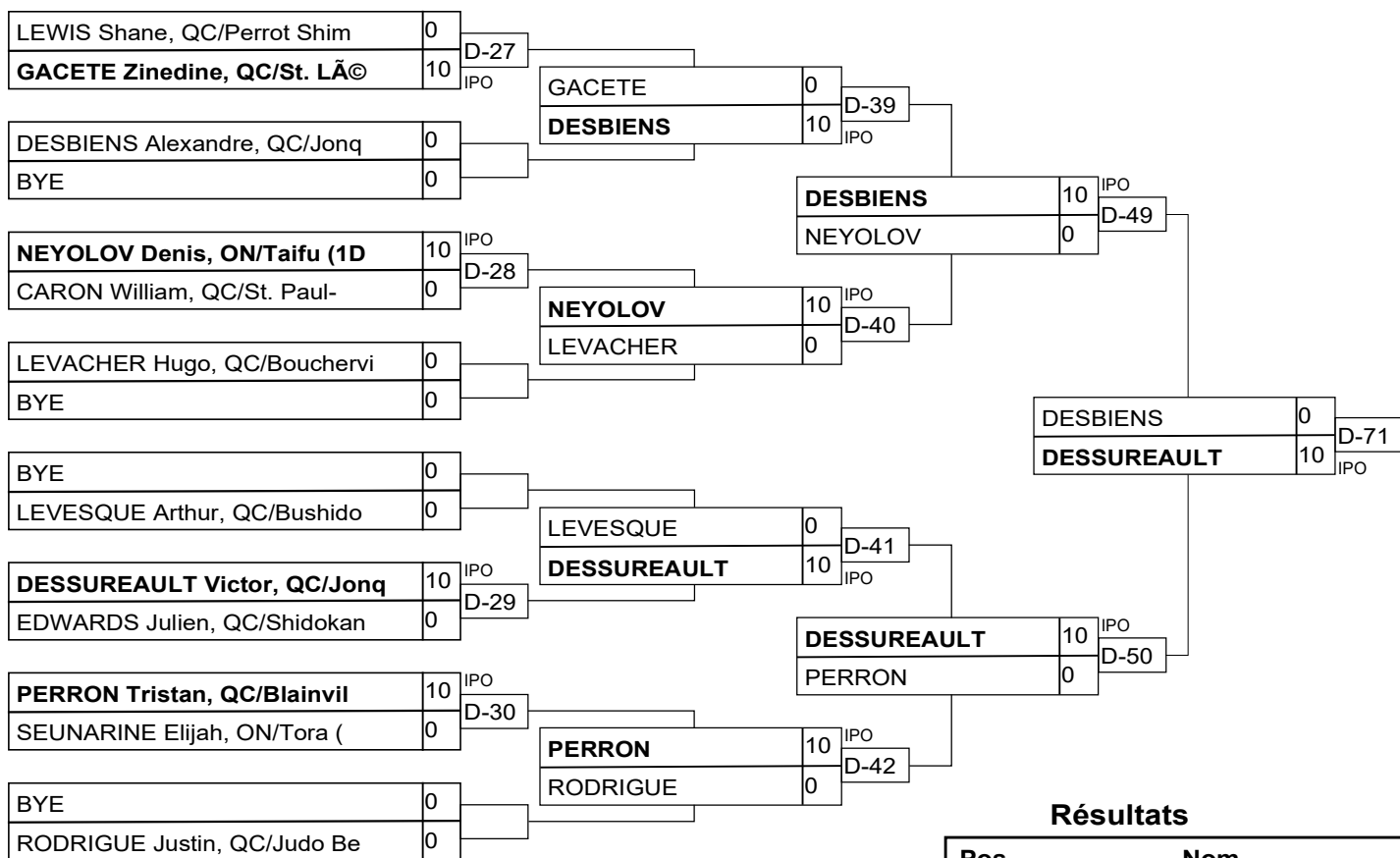
Matches

Match	Blanc			Bleu	Résultat	Temps	Code
B-29	DROGHINSCHII Gregorii	1	2	RONALD Matthew	0 - 10	0:30	IPO
B-45	RONALD Matthew	2	1	DROGHINSCHII Gregorii	10 - 0	1:41	IPO
B-57	DROGHINSCHII Gregorii	1	2	RONALD Matthew			

Résultats

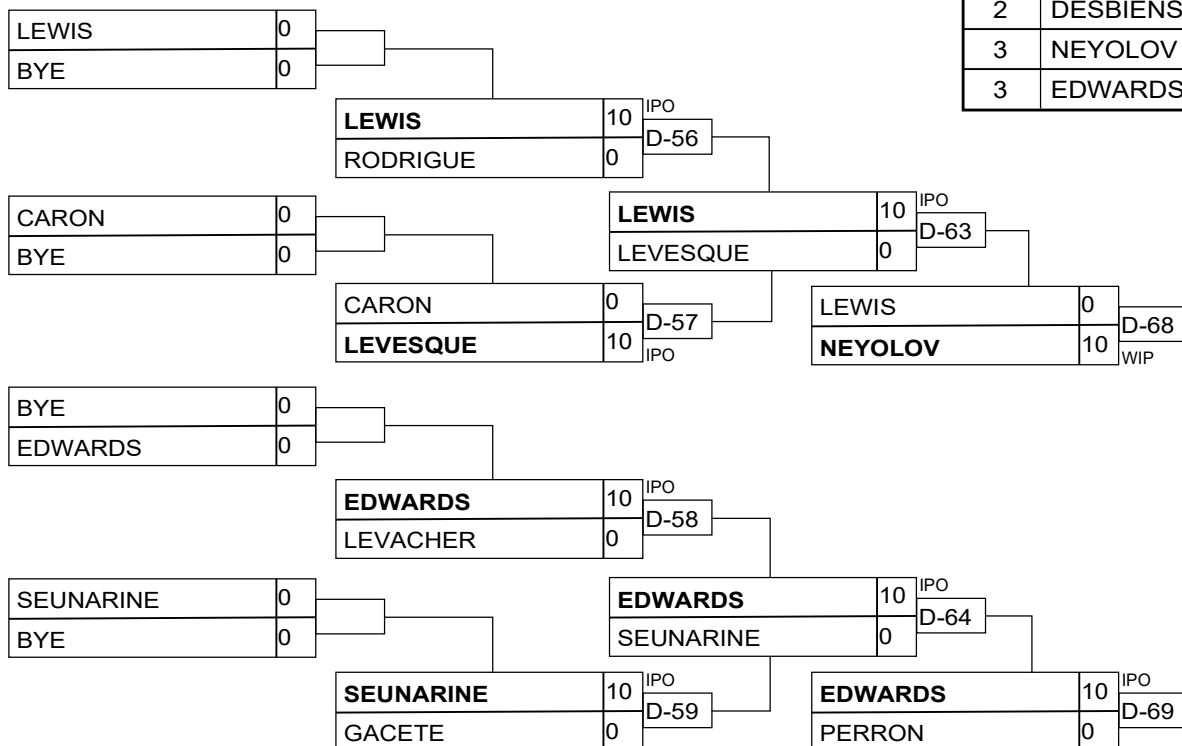
Pos	Nom
1	RONALD Matthew, QC/Shidokan

U21SENM -60kg 2k+



Résultats

Pos	Nom
1	DESSUREAULT Victor, QC/J
2	DESBIENS Alexandre, QC/J
3	NEYOLOV Denis, ON/Taifu
3	EDWARDS Julien, QC/Shido



U21SENM -60kg 5k4k3k

Compétiteurs

#	Nom	Grade	Club	1	2	1	2	1	2	Vic.	Pts	Pos
1	AMENSAG Hamza	5k	QC/Judo Ben Laval	XX		XX		XX		0	0	2
2	MONTOUR Zachary	4k	QC/Señkidokan (QC)	10	XX	10	XX		XX	2	20	1

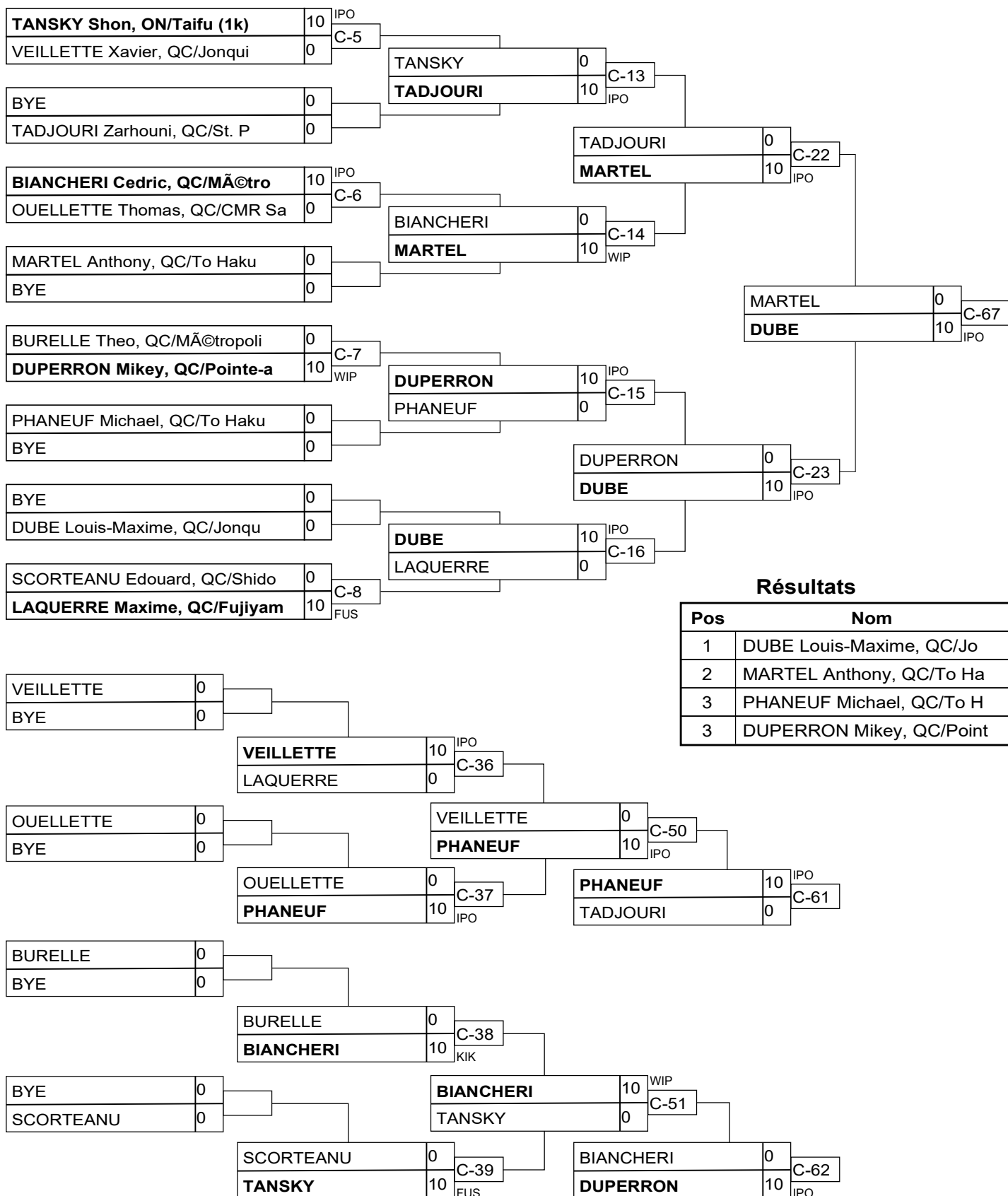
Matches

Match	Blanc			Bleu	Résultat	Temps	Code
B-21	AMENSAG Hamza	1	2	MONTOUR Zachary	0 - 10	0:17	HMD
B-35	MONTOUR Zachary	2	1	AMENSAG Hamza	10 - 0	0:00	FUS
B-49	AMENSAG Hamza	1	2	MONTOUR Zachary			

Résultats

Pos	Nom
1	MONTOUR Zachary, QC/Señkidokan (QC)

U21SENM -66kg 2k+



Résultats

Pos	Nom
1	DUBE Louis-Maxime, QC/Jo
2	MARTEL Anthony, QC/To Ha
3	PHANEUF Michael, QC/To H
3	DUPERRON Mikey, QC/Point

U21SENM -66kg 5k4k3k

Compétiteurs

#	Nom	Grade	Club	1	2	3	Vic.	Pts	Pos
1	SHEA Derrick	4k	QC/Pointe-aux-Trembles	XX	10	10	2	20	1
2	SALHI Hamza	4k	QC/MÃ©tropolitain		XX	10	1	10	2
3	TESSEREAU Thomas	5k	QC/Jikan			XX	0	0	3

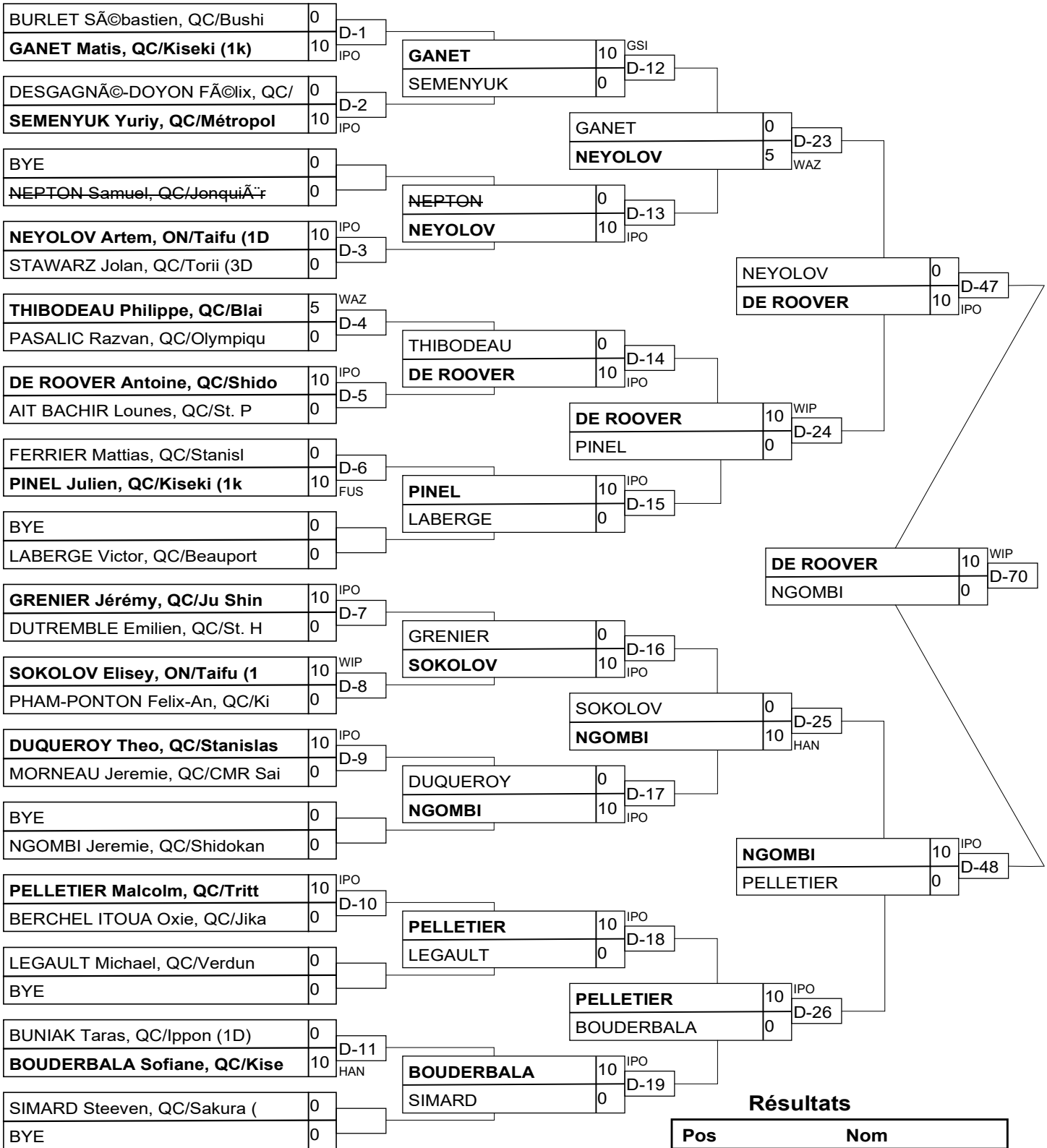
Matches

Match	Blanc			Bleu	Résultat	Temps	Code
B-30	SHEA Derrick	1	2	SALHI Hamza	10 - 0	2:08	IPO
B-46	SHEA Derrick	1	3	TESSEREAU Thomas	10 - 0	1:24	IPO
B-58	SALHI Hamza	2	3	TESSEREAU Thomas	10 - 0	0:14	IPO

Résultats

Pos	Nom
1	SHEA Derrick, QC/Pointe-aux-Trembles
2	SALHI Hamza, QC/MÃ©tropolitain

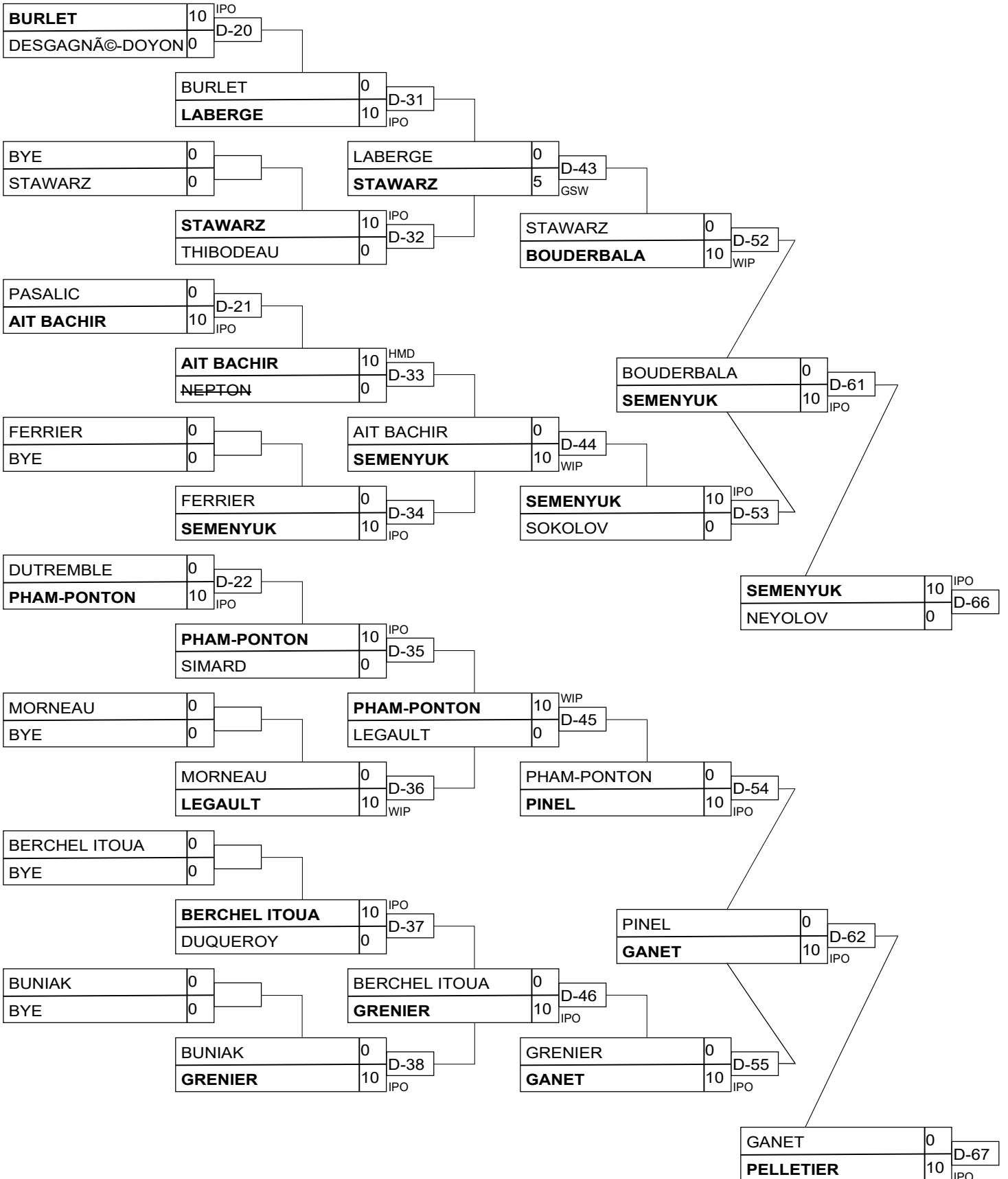
U21SENM -73kg 2k+



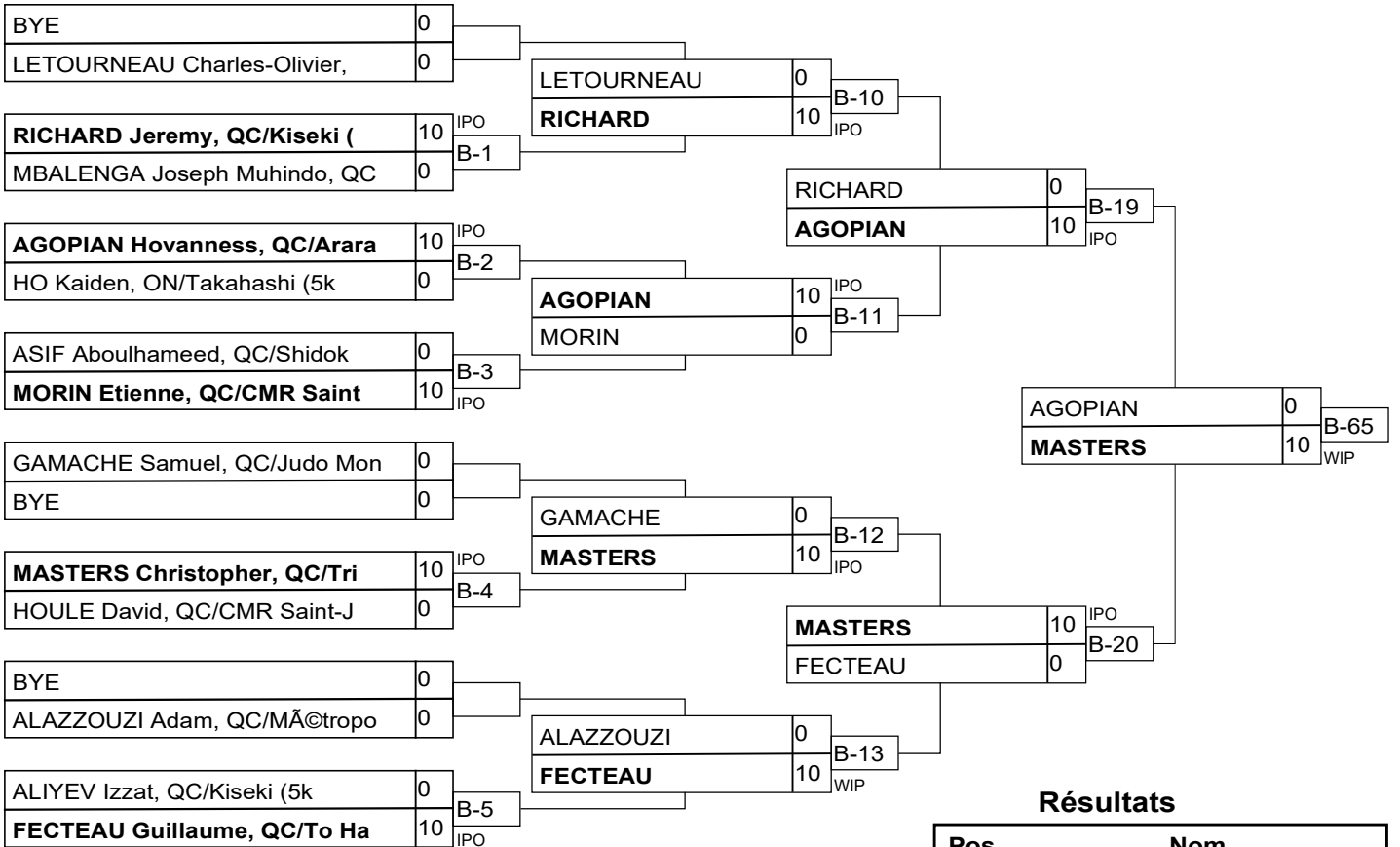
Résultats

Pos	Nom
1	DE ROOVER Antoine, QC/Sh
2	NGOMBI Jeremie, QC/Shido
3	SEMENYUK Yuriy, QC/Méto
3	PELLETIER Malcolm, QC/Tr

U21SENM -73kg 2k+

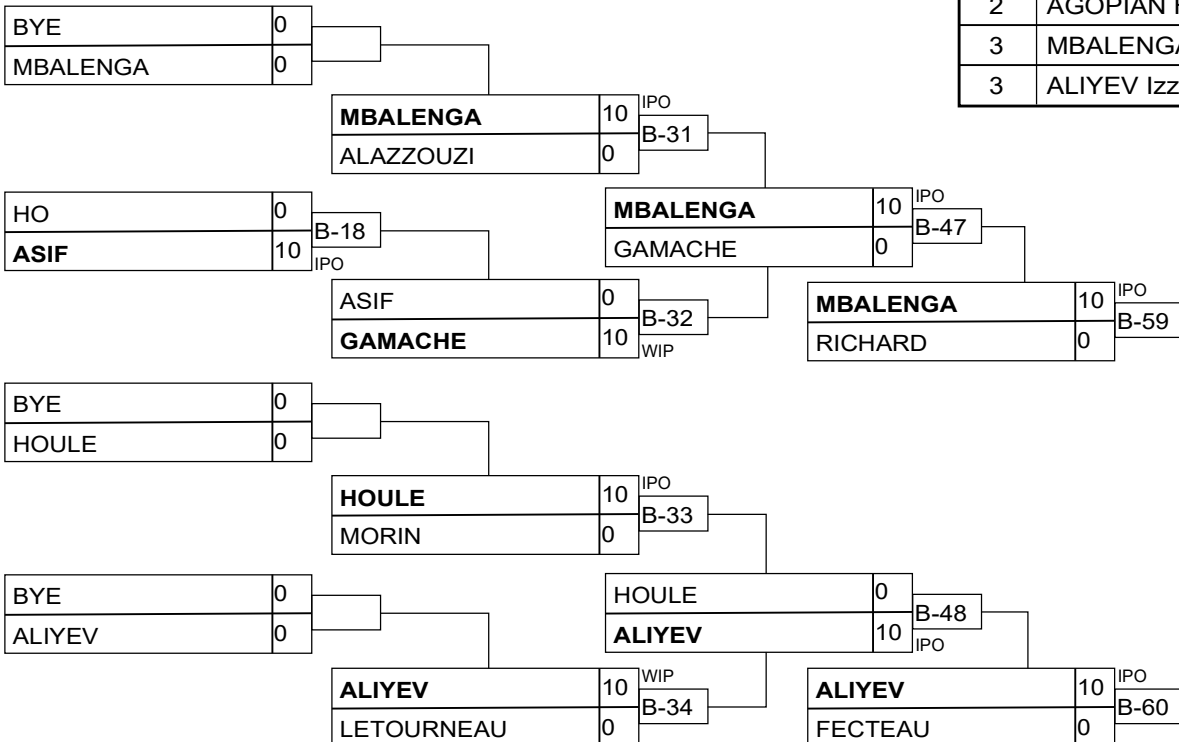


U21SENM -73kg 5k4k3k

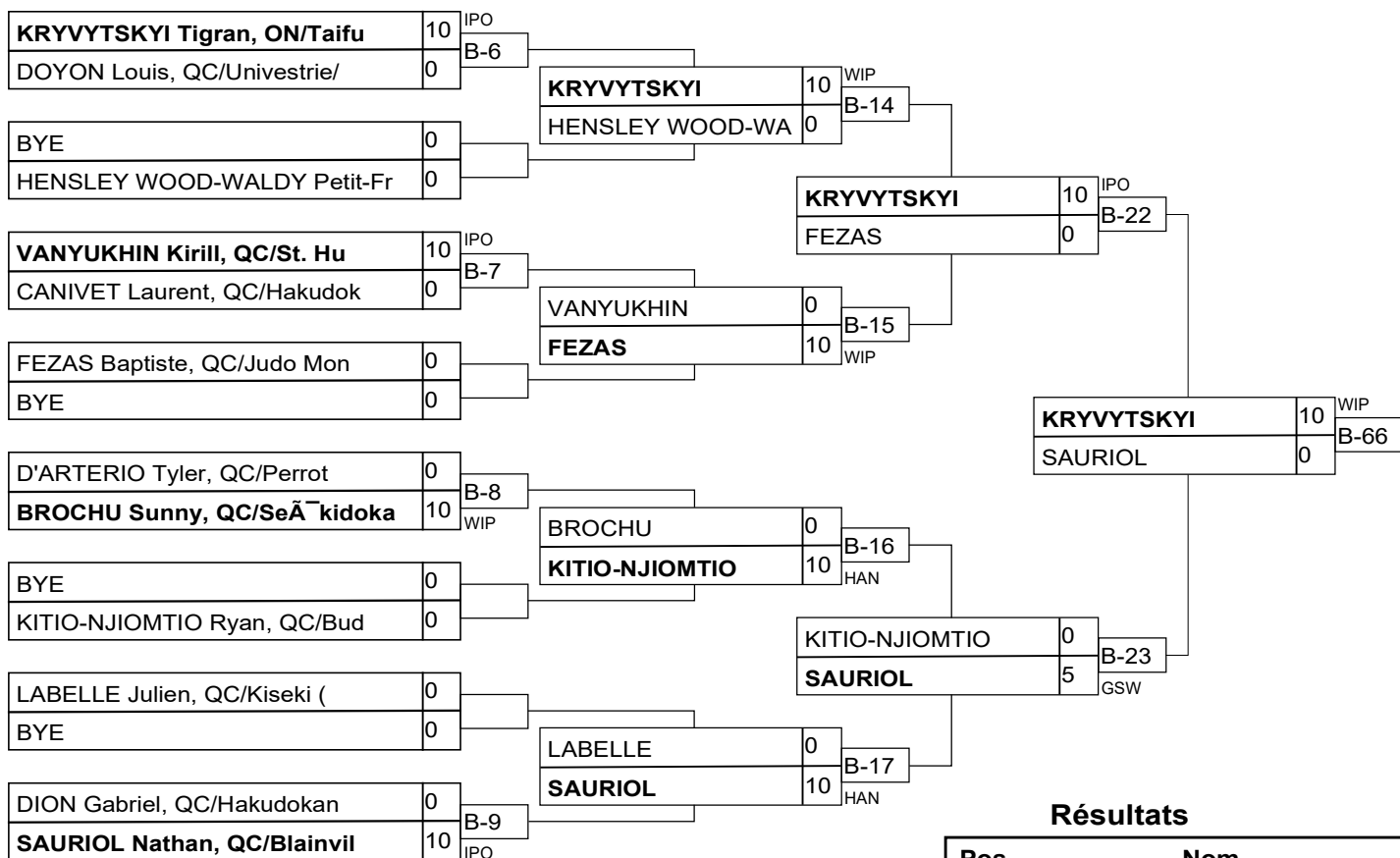


Résultats

Pos	Nom
1	MASTERS Christopher, QC/
2	AGOPIAN Hovanness, QC/Ar
3	MBALENGA Joseph Muhindo,
3	ALIYEV Izzat, QC/Kiseki

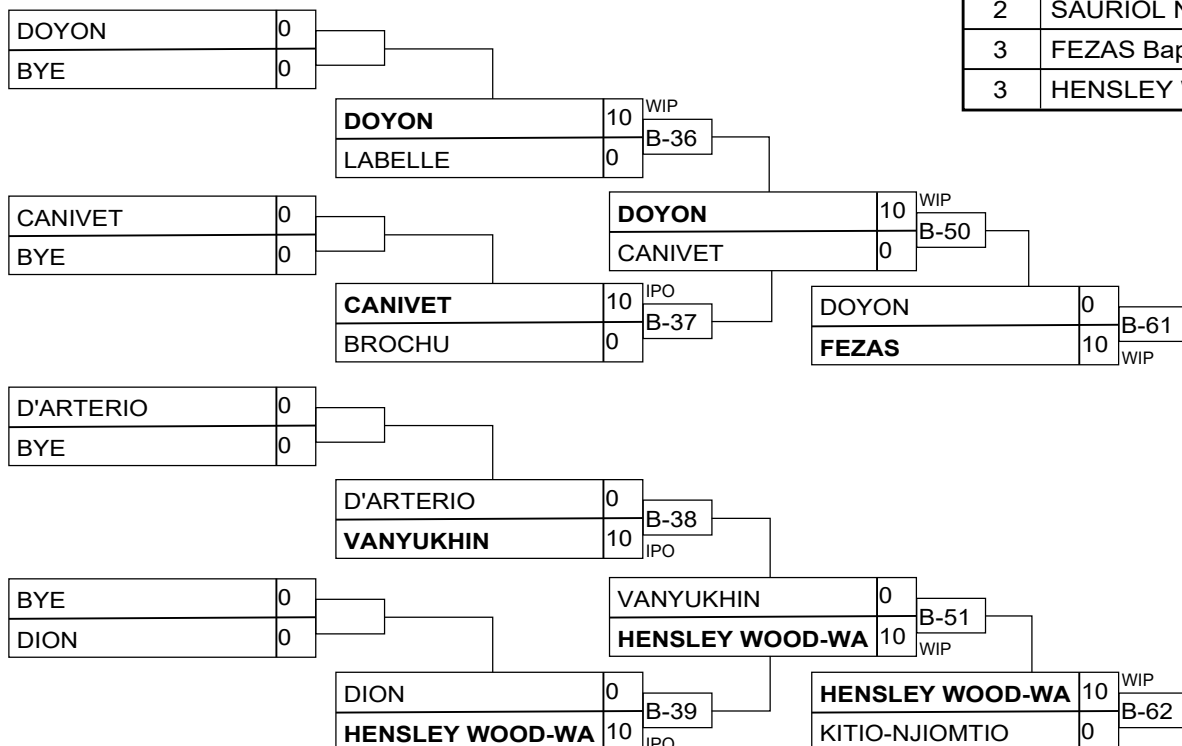


U21SENM -81kg 2k+



Résultats

Pos	Nom
1	KRYVYTSKYI Tigran, ON/Ta
2	SAURIOL Nathan, QC/Blain
3	FEZAS Baptiste, QC/Judo
3	HENSLEY WOOD-WALDY Petit



U21SENM -81kg 5k4k3k

Compétiteurs A

#	Nom	Grade	Club	1	2	3	4	Vic.	Pts	Pos
1	CHERID Younes	4k	QC/UniversitÃ© Laval	XX				0	0	4
2	KOLAI Zacharia	3k	QC/Shidokan	10	XX	10	10	3	30	1
3	TABARAH Liam	5k	QC/Longueuil	10		XX		1	10	3
4	CURZI Matteo	3k	QC/CMR Saint-Jean	10		10	XX	2	20	2

Pool A

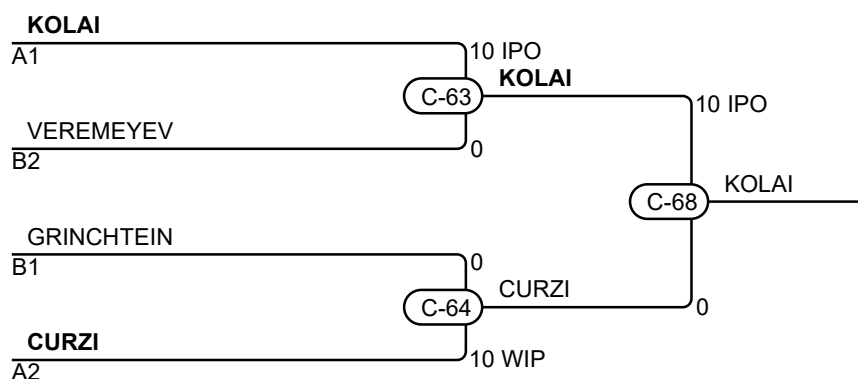
Match	Blanc			Bleu	Résultat	Temps	Code
C-24	CHERID Younes	1	2	KOLAI Zacharia	0 - 10	1:04	IPO
C-25	TABARAH Liam	3	4	CURZI Matteo	0 - 10	0:12	IPO
C-40	CHERID Younes	1	3	TABARAH Liam	0 - 10	2:18	WIP
C-41	KOLAI Zacharia	2	4	CURZI Matteo	10 - 0	1:03	WIP
C-52	CHERID Younes	1	4	CURZI Matteo	0 - 10	0:27	IPO
C-53	KOLAI Zacharia	2	3	TABARAH Liam	10 - 0	0:47	WIP

Compétiteurs B

#	Nom	Grade	Club	5	6	7	Vic.	Pts	Pos
5	GRINCHTEIN Vladislav	3k	QC/Shidokan	XX	10	10	2	20	1
6	ROBERTS Eric	5k	QC/Bushidokan		XX		0	0	3
7	VEREMEYEV Artem	5k	QC/Tritton		10	XX	1	10	2

Pool B

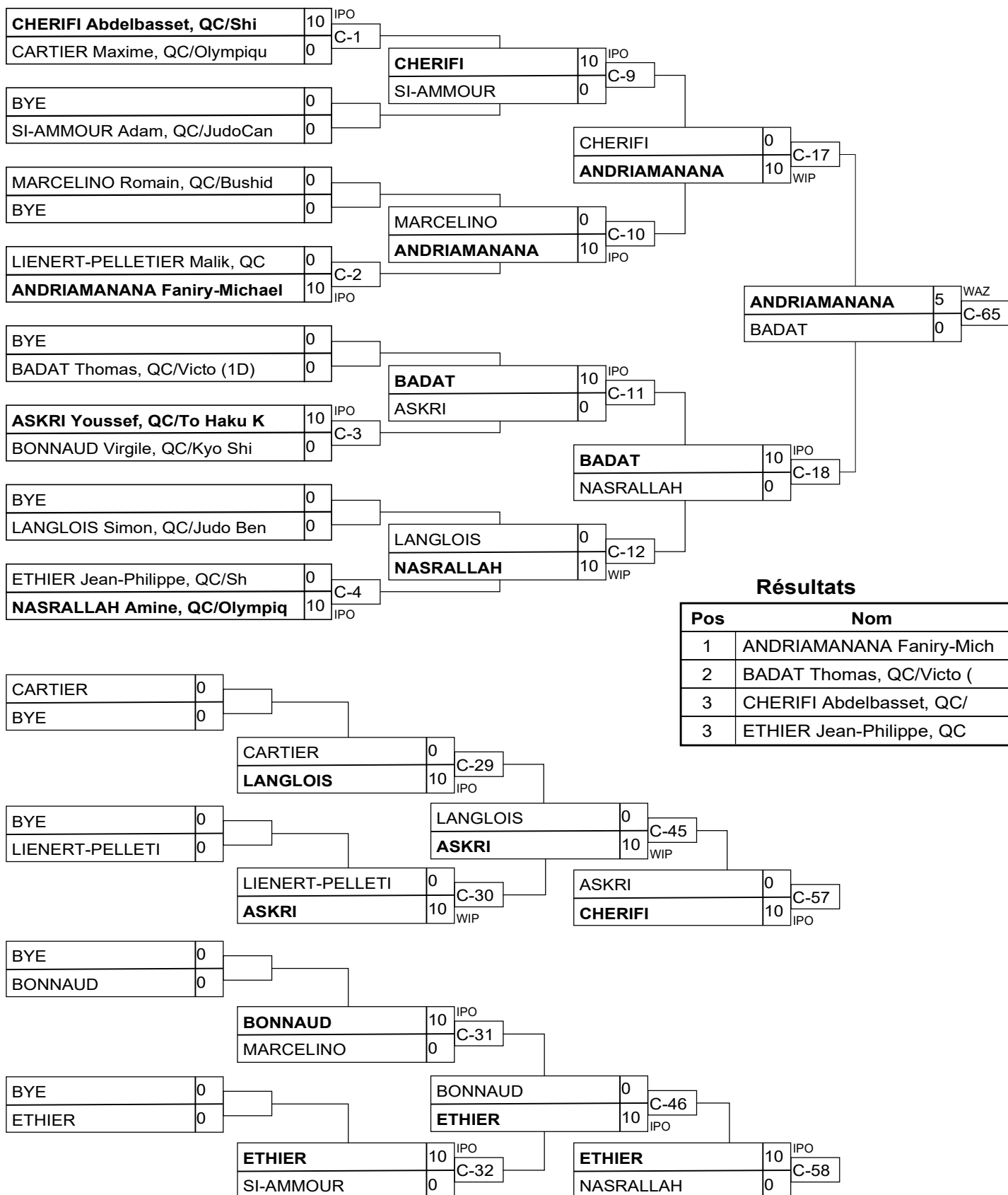
Match	Blanc			Bleu	Résultat	Temps	Code
C-26	GRINCHTEIN Vladislav	5	6	ROBERTS Eric	10 - 0	0:37	IPO
C-42	GRINCHTEIN Vladislav	5	7	VEREMEYEV Artem	10 - 0	0:38	IPO
C-54	ROBERTS Eric	6	7	VEREMEYEV Artem	0 - 10	2:10	IPO



Résultats

Pos	Nom
1	KOLAI Zacharia, QC/Shidokan
2	CURZI Matteo, QC/CMR Saint-Jean
3	VEREMEYEV Artem, QC/Tritton
3	GRINCHTEIN Vladislav, QC/Shidokan

U21SENM -90kg 2k+



U21SENM -90kg 5k4k3k

Compétiteurs

#	Nom	Grade	Club	1	2	3	4	Vic.	Pts	Pos
1	MARSON Andrew	5k	QC/Tritton	XX				0	0	4
2	BUREAU-LAPOINTE Thomas	5k	QC/Univestrie/Donini	10	XX		10	2	20	2
3	DE CICCIO Luca	5k	QC/CMR Saint-Jean	10	10	XX		2	20	1
4	ROSS Tommy	4k	QC/Judo Ben Laval	10		5	XX	2	15	3

Matches

Match	Blanc			Bleu	Résultat	Temps	Code
B-24	MARSON Andrew	1	2	BUREAU-LAPOINTE Thomas	0 - 10	0:00	FUS
B-25	DE CICCIO Luca	3	4	ROSS Tommy	0 - 5	1:34	WAZ
B-40	MARSON Andrew	1	3	DE CICCIO Luca	0 - 10	0:00	FUS
B-41	BUREAU-LAPOINTE Thomas	2	4	ROSS Tommy	10 - 0	3:54	IPO
B-52	MARSON Andrew	1	4	ROSS Tommy	0 - 10	0:00	FUS
B-53	BUREAU-LAPOINTE Thomas	2	3	DE CICCIO Luca	0 - 10	1:59	IPO

Résultats

Pos	Nom
1	DE CICCIO Luca, QC/CMR Saint-Jean
2	BUREAU-LAPOINTE Thomas, QC/Univestrie/Donini
3	ROSS Tommy, QC/Judo Ben Laval

U21SENM -90kg 5k4k3k (TB)

Compétiteurs

#	Nom	Grade	Club	1	2	3	Vic.	Pts	Pos
1	DE CICCIO Luca	5k	QC/CMR Saint-Jean	XX	10		1	10	1
2	BUREAU-LAPOINTE Thomas	5k	QC/Univestrie/Donini		XX	10	1	10	2
3	ROSS Tommy	4k	QC/Judo Ben Laval	5		XX	1	5	3

Matches

Match	Blanc			Bleu	Résultat	Temps	Code
B-57	DE CICCIO Luca	1	2	BUREAU-LAPOINTE Thomas	10 - 0	0:27	IPO
B-60A	DE CICCIO Luca	1	3	ROSS Tommy	0 - 5	0:27	GSW
B-63	BUREAU-LAPOINTE Thomas	2	3	ROSS Tommy	10 - 0	0:48	GSI

Résultats

Pos	Nom
1	DE CICCIO Luca, QC/CMR Saint-Jean
2	BUREAU-LAPOINTE Thomas, QC/Univestrie/Donini
3	ROSS Tommy, QC/Judo Ben Laval

U21SENM 100kg 2k+

Compétiteurs A

#	Nom	Grade	Club	1	2	3	4	Vic.	Pts	Pos
1	CHAMPAGNE JÃ©rÃ©me	1k	QC/Varenes	XX	10	10	10	3	30	1
2	BELAL Rayan	1k	QC/Olympique		XX	10	10	2	20	2
3	CALLEJA Matias Ramon	1k	QC/St. Hubert			XX	10	1	10	3
4	GIMENEZ COMAS Agustin	1k	QC/Shidokan				XX	0	0	4

Pool A

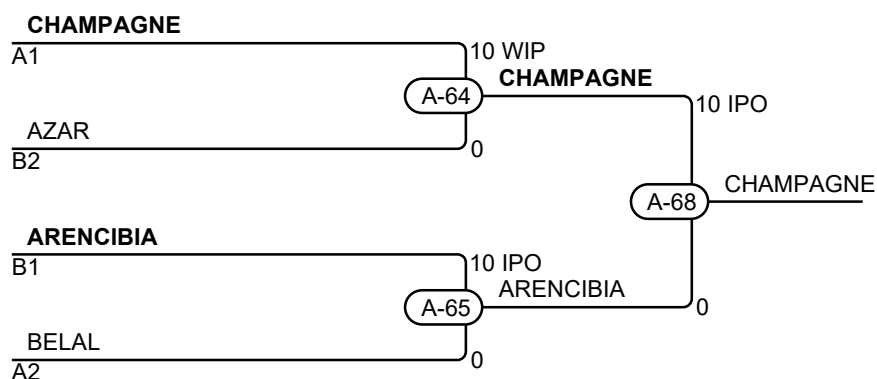
Match	Blanc			Bleu	Résultat	Temps	Code
A-43	CHAMPAGNE JÃ©rÃ©me	1	2	BELAL Rayan	10 - 0	0:39	IPO
A-44	CALLEJA Matias Ramon	3	4	GIMENEZ COMAS Agustin	10 - 0	0:23	IPO
A-50	CHAMPAGNE JÃ©rÃ©me	1	3	CALLEJA Matias Ramon	10 - 0	1:19	IPO
A-51	BELAL Rayan	2	4	GIMENEZ COMAS Agustin	10 - 0	0:22	IPO
A-57	CHAMPAGNE JÃ©rÃ©me	1	4	GIMENEZ COMAS Agustin	10 - 0	1:35	WIP
A-58	BELAL Rayan	2	3	CALLEJA Matias Ramon	10 - 0	2:59	IPO

Compétiteurs B

#	Nom	Grade	Club	5	6	7	Vic.	Pts	Pos
5	ARENCIBIA Leo	1D	QC/Shidokan	XX	10	10	2	20	1
6	GONZALEZ-BERMUDEZ Armando	1k	QC/Tritton		XX		0	0	3
7	AZAR Ashraf	1D	QC/Shidokan		10	XX	1	10	2

Pool B

Match	Blanc			Bleu	Résultat	Temps	Code
A-45	ARENCIBIA Leo	5	6	GONZALEZ-BERMUDEZ Armando	10 - 0	1:04	IPO
A-52	ARENCIBIA Leo	5	7	AZAR Ashraf	10 - 0	0:32	WIP
A-59	GONZALEZ-BERMUDEZ Armando	6	7	AZAR Ashraf	0 - 10	1:21	WIP



Résultats

Pos	Nom
1	CHAMPAGNE JÃ©rÃ©me, QC/Varenes
2	ARENCIBIA Leo, QC/Shidokan
3	AZAR Ashraf, QC/Shidokan
3	BELAL Rayan, QC/Olympique