

U21SENRF -57kg 1k+

Compétiteurs

#	Nom	Grade	Club	1	2	3	4	Vic.	Pts	Pos
1	LUSSIER-LEVESQUE Desiree	2k	QC/Shidokan	XX		10		1	10	3
2	NADEAU Coralie	1k	QC/Hakudokan	10	XX	10	10	3	30	1
3	JBILLOU Camilia	3k	Beauport			XX		0	0	4
4	NAIT SAID Yasmine	3k	QC/St. Léonard	10		10	XX	2	20	2

Matches

Match	Blanc			Bleu	Résultat	Temps	Code
E-7	LUSSIER-LEVESQUE Desiree	1	2	NADEAU Coralie	0 - 10	0:25	IPO
E-8	JBILLOU Camilia	3	4	NAIT SAID Yasmine	0 - 10	2:32	IPO
E-14	LUSSIER-LEVESQUE Desiree	1	3	JBILLOU Camilia	10 - 0	2:44	IPO
E-15	NADEAU Coralie	2	4	NAIT SAID Yasmine	10 - 0	0:17	IPO
E-21	LUSSIER-LEVESQUE Desiree	1	4	NAIT SAID Yasmine	0 - 10	1:04	IPO
E-22	NADEAU Coralie	2	3	JBILLOU Camilia	10 - 0	1:19	IPO

Résultats

Pos	Nom
1	NADEAU Coralie, QC/Hakudokan
2	NAIT SAID Yasmine, QC/St. Léonard
3	LUSSIER-LEVESQUE Desiree, QC/Shidokan

U21SENRF -70kg 1K+

Compétiteurs

#	Nom	Grade	Club	1	2	1	2	1	2	Vic.	Pts	Pos
1	POITRAS Julie	1k	QC/Baie-Comeau	XX	10	XX	10	XX		2	20	1
2	ROTZETTER Greta	1k	QC/Bushidokan		XX		XX		XX	0	0	2

Matches

Match	Blanc			Bleu	Résultat	Temps	Code
A-9	POITRAS Julie	1	2	ROTZETTER Greta	10 - 0	4:27	GSI
A-16	ROTZETTER Greta	2	1	POITRAS Julie	0 - 10	0:00	FUS
A-22	POITRAS Julie	1	2	ROTZETTER Greta			

Résultats

Pos	Nom
1	POITRAS Julie, QC/Baie-Comeau

U21SENRF -70kg 2k3k

Compétiteurs

#	Nom	Grade	Club	1	2	1	2	1	2	Vic.	Pts	Pos
1	GENDRON Melissa	3k	QC/Amqui	XX		XX		XX		0	0	2
2	KAMY Charelle	3k	QC/CMR Saint-Jean	10	XX	10	XX		XX	2	20	1

Matches

Match	Blanc			Bleu	Résultat	Temps	Code
C-5	GENDRON Melissa	1	2	KAMY Charelle	0 - 10	0:12	IPO
C-10	KAMY Charelle	2	1	GENDRON Melissa	10 - 0	0:21	WIP
C-15	GENDRON Melissa	1	2	KAMY Charelle			

Résultats

Pos	Nom
1	KAMY Charelle, QC/CMR Saint-Jean

U21SENRF -78kg 4k5k

Compétiteurs

#	Nom	Grade	Club	1	2	1	2	1	2	Vic.	Pts	Pos
1	JACQUES Theodine	4k	QC/St. Léonard	XX	10	XX	10	XX		2	20	1
2	TREMELLA Mallaury	4k	QC/Métropolitain		XX		XX		XX	0	0	2

Matches

Match	Blanc			Bleu	Résultat	Temps	Code
D-13	JACQUES Theodine	1	2	TREMELLA Mallaury	10 - 0	1:12	IPO
D-18	TREMELLA Mallaury	2	1	JACQUES Theodine	0 - 10	0:39	IPO
D-22	JACQUES Theodine	1	2	TREMELLA Mallaury			

Résultats

Pos	Nom
1	JACQUES Theodine, QC/St. Léonard

U21SENRF +78kg 2k3k

Compétiteurs

#	Nom	Grade	Club	1	2	1	2	1	2	Vic.	Pts	Pos
1	LAFOND Malie	3k	QC/Université Laval	XX		XX		XX		0	0	2
2	MASSE-LEFEBVRE Pascal	5k	QC/CMR Saint-Jean	10	XX	10	XX		XX	2	20	1

Matches

Match	Blanc			Bleu	Résultat	Temps	Code
B-5	LAFOND Malie	1	2	MASSE-LEFEBVRE Pascal	0 - 10	0:40	WIP
B-12	MASSE-LEFEBVRE Pascal	2	1	LAFOND Malie	10 - 0	0:27	WIP
B-19	LAFOND Malie	1	2	MASSE-LEFEBVRE Pascal			

Résultats

Pos	Nom
1	MASSE-LEFEBVRE Pascal, QC/CMR Saint-Jean

U21SENRM -100kg 4k5k

Compétiteurs

#	Nom	Grade	Club	1	2	3	Vic.	Pts	Pos
1	DROGHINSCHII Gregorii	4k	QC/Longueuil	XX			0	0	3
2	TREMBLAY Felix	5k	QC/Drummondville	10	XX		1	10	2
3	BEAULIEU Elliott	5k	QC/Blainville	10	10	XX	2	20	1

Matches

Match	Blanc			Bleu	Résultat	Temps	Code
A-2	DROGHINSCHII Gregorii	1	2	TREMBLAY Felix	0 - 10	1:00	WIP
A-10	DROGHINSCHII Gregorii	1	3	BEAULIEU Elliott	0 - 10	0:33	WIP
A-17	TREMBLAY Felix	2	3	BEAULIEU Elliott	0 - 10	1:38	IPO

Résultats

Pos	Nom
1	BEAULIEU Elliott, QC/Blainville
2	TREMBLAY Felix, QC/Drummondville

U21SENRM -60kg 1K+

Compétiteurs

#	Nom	Grade	Club	1	2	3	Vic.	Pts	Pos
1	CARON William	1k	QC/St. Paul-l'Ermite	XX			0	0	3
2	GAUTHIER Charles-David	1D	QC/Albatros	10	XX	10	2	20	1
3	BONNEY Frederic	1k	QC/Multisports	10		XX	1	10	2

Matches

Match	Blanc			Bleu	Résultat	Temps	Code
E-9	CARON William	1	2	GAUTHIER Charles-David	0 - 10	0:42	IPO
E-18	CARON William	1	3	BONNEY Frederic	0 - 10	1:23	IPO
E-23	GAUTHIER Charles-David	2	3	BONNEY Frederic	10 - 0	0:10	IPO

Résultats

Pos	Nom
1	GAUTHIER Charles-David, QC/Albatros
2	BONNEY Frederic, QC/Multisports

U21SENRM -60kg 2k3k

Compétiteurs

#	Nom	Grade	Club	1	2	1	2	1	2	Vic.	Pts	Pos
1	DESGAGNE Dylan	3k	QC/Jonquière	XX	10	XX	10	XX		2	20	1
2	TRAHAN Christopher	3k	QC/Judo-Témis		XX		XX		XX	0	0	2

Matches

Match	Blanc			Bleu	Résultat	Temps	Code
A-4	DESGAGNE Dylan	1	2	TRAHAN Christopher	10 - 0	1:07	IPO
A-15	TRAHAN Christopher	2	1	DESGAGNE Dylan	0 - 10	0:00	FUS
A-21	DESGAGNE Dylan	1	2	TRAHAN Christopher			

Résultats

Pos	Nom
1	DESGAGNE Dylan, QC/Jonquière

U21SENRM -66kg 1K+

Compétiteurs

#	Nom	Grade	Club	1	2	3	4	Vic.	Pts	Pos
1	PETITDANT Nicolas	2D	QC/Budokai (QC)	XX	10	10	10	3	30	1
2	VEILLETTE Xavier	1k	QC/Jonquière		XX	10	10	2	20	2
3	LAQUERRE Maxime	1D	QC/Fujiyama			XX	10	1	10	3
4	ROY Oscar	1k	QC/Bushidokan				XX	0	0	4

Matches

Match	Blanc			Bleu	Résultat	Temps	Code
B-6	PETITDANT Nicolas	1	2	VEILLETTE Xavier	10 - 0	1:13	IPO
B-7	LAQUERRE Maxime	3	4	ROY Oscar	10 - 0	1:01	IPO
B-13	PETITDANT Nicolas	1	3	LAQUERRE Maxime	10 - 0	0:27	IPO
B-14	VEILLETTE Xavier	2	4	ROY Oscar	10 - 0	2:17	IPO
B-22	PETITDANT Nicolas	1	4	ROY Oscar	10 - 0	1:34	IPO
B-23	VEILLETTE Xavier	2	3	LAQUERRE Maxime	10 - 0	0:32	IPO

Résultats

Pos	Nom
1	PETITDANT Nicolas, QC/Budokai (QC)
2	VEILLETTE Xavier, QC/Jonquière
3	LAQUERRE Maxime, QC/Fujiyama

U21SENRM -66kg 2k3k

Compétiteurs

#	Nom	Grade	Club	1	2	3	4	Vic.	Pts	Pos
1	BOUTERFA Madjid	2k	QC/St. Léonard	XX			10	1	10	4
2	DEPANI Mario	3k	QC/Torii	10	XX	10		2	20	2
3	LAJOIE Charles-Etienne	2k	QC/Boucherville	10		XX		1	10	3
4	SHEA Derrick	3k	QC/Pointe-aux-Trembles		10	10	XX	2	20	1

Matches

Match	Blanc			Bleu	Résultat	Temps	Code
E-3	BOUTERFA Madjid	1	2	DEPANI Mario	0 - 10	2:30	WIP
E-4	LAJOIE Charles-Etienne	3	4	SHEA Derrick	0 - 10	0:18	IPO
E-12	BOUTERFA Madjid	1	3	LAJOIE Charles-Etienne	0 - 10	0:08	IPO
E-13	DEPANI Mario	2	4	SHEA Derrick	0 - 10	2:02	IPO
E-19	BOUTERFA Madjid	1	4	SHEA Derrick	10 - 0	0:59	IPO
E-20	DEPANI Mario	2	3	LAJOIE Charles-Etienne	10 - 0	0:17	IPO

Résultats

Pos	Nom
1	SHEA Derrick, QC/Pointe-aux-Trembles
2	DEPANI Mario, QC/Torii
3	LAJOIE Charles-Etienne, QC/Boucherville
4	BOUTERFA Madjid, QC/St. Léonard

U21SENRM -73kg 1K+

Compétiteurs

#	Nom	Grade	Club	1	2	3	4	5	Vic.	Pts	Pos
1	DESGAGNE-DOYON Felix	1D	QC/Pointe-aux-Trembles	XX		10	10	10	3	30	2
2	AGUILAR Ghrandozz	1k	QC/CMR Saint-Jean	10	XX	10	10	10	4	40	1
3	CARPENTIER Emile	1k	QC/Shidokan			XX			0	0	5
4	AUBIN Danick	1k	QC/St. Hubert			10	XX		1	10	4
5	BURTON Emeric	1D	QC/St. Hubert			10	10	XX	2	20	3

Matches

Match	Blanc			Bleu	Résultat	Temps	Code
C-1	AUBIN Danick	4	5	BURTON Emeric	0 - 10	1:01	IPO
C-2	DESGAGNE-DOYON Felix	1	2	AGUILAR Ghrandozz	0 - 10	1:27	IPO
C-6	CARPENTIER Emile	3	4	AUBIN Danick	0 - 10	2:12	IPO
C-7	DESGAGNE-DOYON Felix	1	5	BURTON Emeric	10 - 0	0:31	WIP
C-11	AGUILAR Ghrandozz	2	3	CARPENTIER Emile	10 - 0	0:14	IPO
C-12	DESGAGNE-DOYON Felix	1	4	AUBIN Danick	10 - 0	1:57	IPO
C-16	CARPENTIER Emile	3	5	BURTON Emeric	0 - 10	0:12	IPO
C-17	AGUILAR Ghrandozz	2	4	AUBIN Danick	10 - 0	0:46	IPO
C-20	DESGAGNE-DOYON Felix	1	3	CARPENTIER Emile	10 - 0	0:18	IPO
C-21	AGUILAR Ghrandozz	2	5	BURTON Emeric	10 - 0	1:07	IPO

Résultats

Pos	Nom
1	AGUILAR Ghrandozz, QC/CMR Saint-Jean
2	DESGAGNE-DOYON Felix, QC/Pointe-aux-Trembles
3	BURTON Emeric, QC/St. Hubert
4	AUBIN Danick, QC/St. Hubert

U21SENRM -73kg 2k3k

Compétiteurs A

#	Nom	Grade	Club	1	2	3	Vic.	Pts	Pos
1	AGOPIAN Hovanness	3k	QC/Ararat	XX	10		1	10	2
2	MORNEAU Jeremie	2k	QC/CMR Saint-Jean		XX		0	0	3
3	BEAUCHEMIN Samuel	2k	QC/Seikidokan (QC)	10	10	XX	2	20	1

Pool A

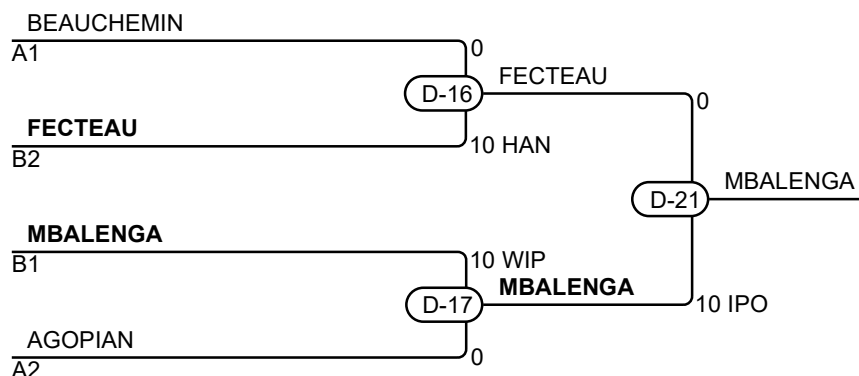
Match	Blanc			Bleu	Résultat	Temps	Code
D-3	AGOPIAN Hovanness	1	2	MORNEAU Jeremie	10 - 0	2:34	HAN
D-7	AGOPIAN Hovanness	1	3	BEAUCHEMIN Samuel	0 - 10	1:15	WIP
D-11	MORNEAU Jeremie	2	3	BEAUCHEMIN Samuel	0 - 10	3:27	WIP

Compétiteurs B

#	Nom	Grade	Club	4	5	6	Vic.	Pts	Pos
4	MBALENGA Joseph Muhindo	3k	QC/Hakudokan	XX	10	10	2	20	1
5	ASIF Aboulhameed	3k	QC/Shidokan		XX		0	0	3
6	FECTEAU Guillaume	3k	QC/To Haku Kan		10	XX	1	10	2

Pool B

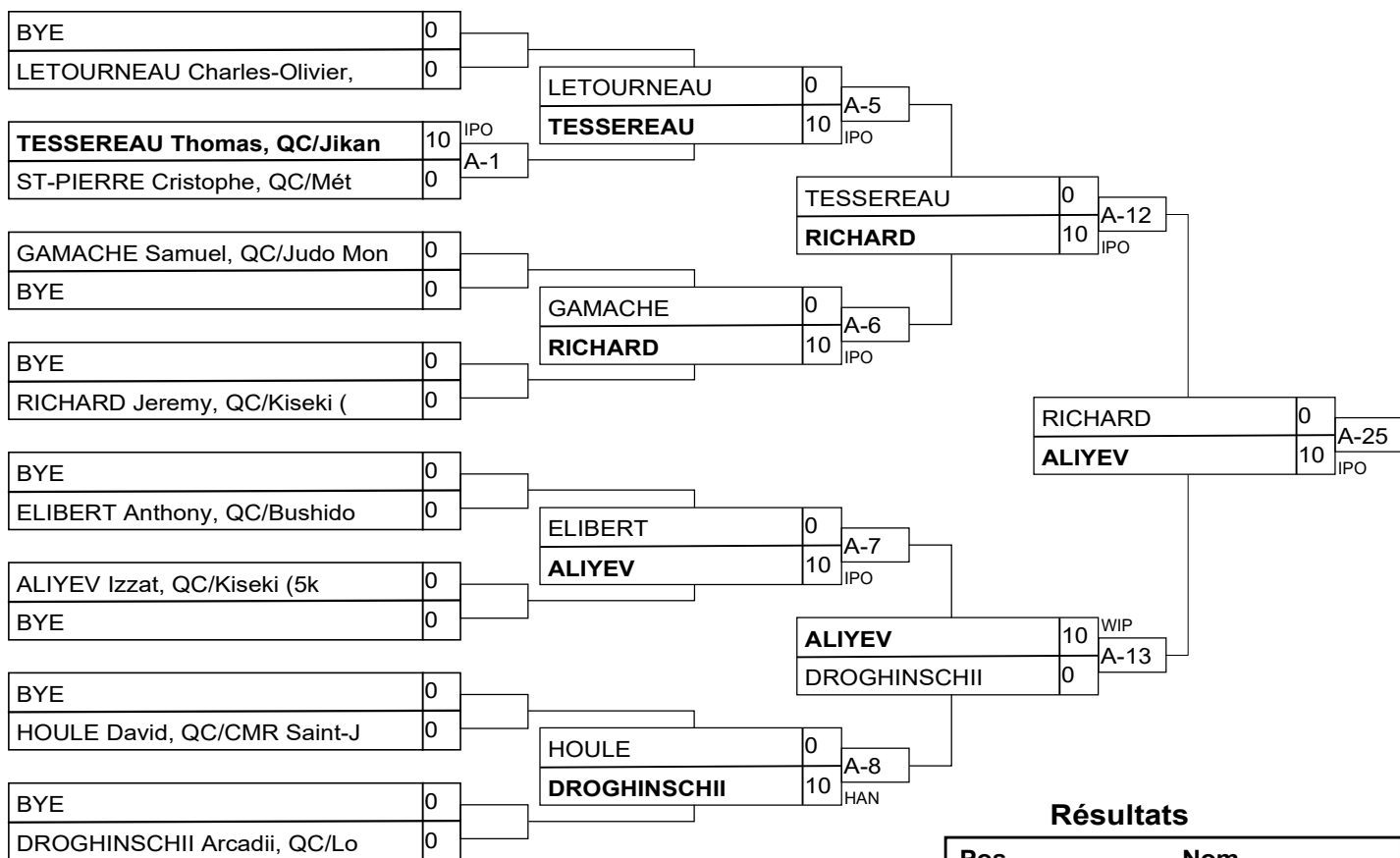
Match	Blanc			Bleu	Résultat	Temps	Code
D-4	MBALENGA Joseph Muhindo	4	5	ASIF Aboulhameed	10 - 0	1:17	WIP
D-8	MBALENGA Joseph Muhindo	4	6	FECTEAU Guillaume	10 - 0	1:24	IPO
D-12	ASIF Aboulhameed	5	6	FECTEAU Guillaume	0 - 10	1:38	IPO



Résultats

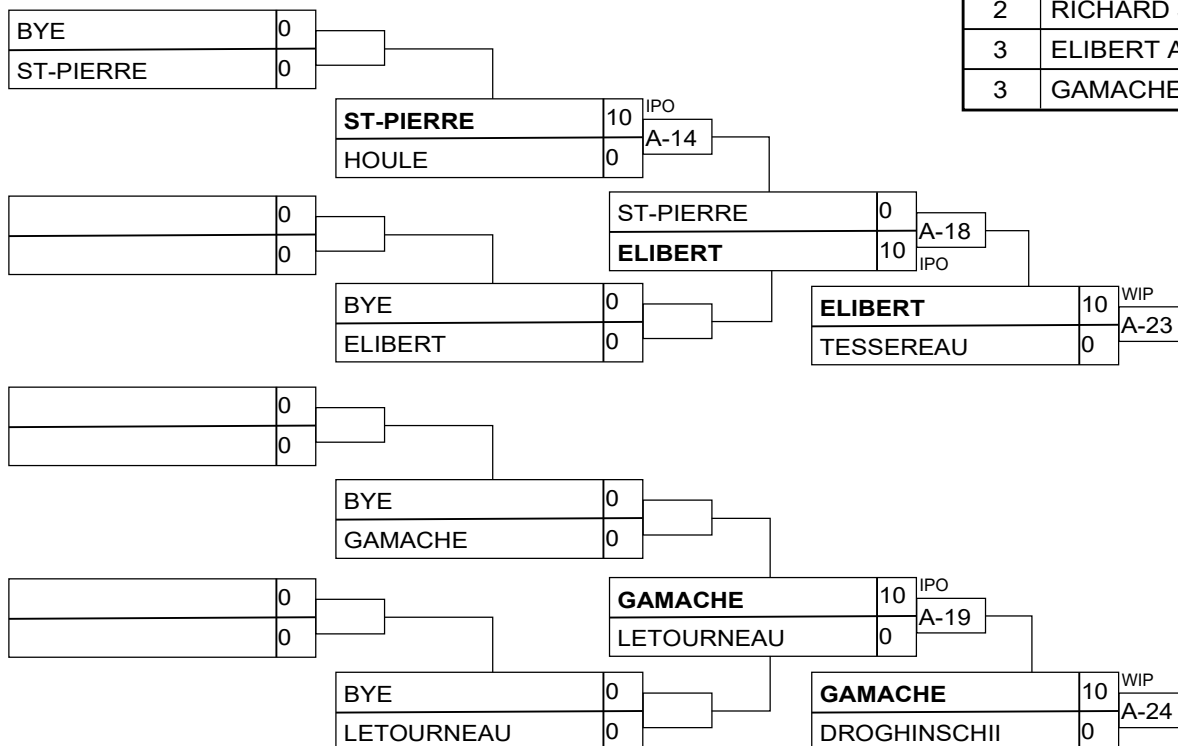
Pos	Nom
1	MBALENGA Joseph Muhindo, QC/Hakudokan
2	FECTEAU Guillaume, QC/To Haku Kan
3	BEAUCHEMIN Samuel, QC/Seikidokan (QC)
3	AGOPIAN Hovanness, QC/Ararat

U21SENRM -73kg 4k5k



Résultats

Pos	Nom
1	ALIYEV Izzat, QC/Kiseki
2	RICHARD Jeremy, QC/Kisek
3	ELIBERT Anthony, QC/Bush
3	GAMACHE Samuel, QC/Judo



U21SENRM -81kg 1K+

Compétiteurs

#	Nom	Grade	Club	1	2	3	4	5	Vic.	Pts	Pos
1	BERTRAND Alexi	1k	QC/Budokai (QC)	XX			10	10	2	20	3
2	FEZAS Baptiste	1k	QC/Judo Monde	10	XX	10	10	10	4	40	1
3	VANSON Julien	1D	QC/Baie-Comeau	10		XX	10	10	3	30	2
4	GUERTIN Guillaume	1D	QC/Zenshin				XX	10	1	10	4
5	GAGNON Martin	1k	QC/Métropolitain					XX	0	0	5

Matches

Match	Blanc			Bleu	Résultat	Temps	Code
E-1	GUERTIN Guillaume	4	5	GAGNON Martin	10 - 0	0:27	IPO
E-2	BERTRAND Alexi	1	2	FEZAS Baptiste	0 - 10	1:43	IPO
E-5	VANSON Julien	3	4	GUERTIN Guillaume	10 - 0	1:14	WIP
E-6	BERTRAND Alexi	1	5	GAGNON Martin	10 - 0	0:27	IPO
E-10	FEZAS Baptiste	2	3	VANSON Julien	10 - 0	0:32	IPO
E-11	BERTRAND Alexi	1	4	GUERTIN Guillaume	10 - 0	0:38	HAN
E-16	VANSON Julien	3	5	GAGNON Martin	10 - 0	0:13	IPO
E-17	FEZAS Baptiste	2	4	GUERTIN Guillaume	10 - 0	0:00	FUS
E-24	BERTRAND Alexi	1	3	VANSON Julien	0 - 10	0:27	IPO
E-25	FEZAS Baptiste	2	5	GAGNON Martin	10 - 0	0:56	WIP

Résultats

Pos	Nom
1	FEZAS Baptiste, QC/Judo Monde
2	VANSON Julien, QC/Baie-Comeau
3	BERTRAND Alexi, QC/Budokai (QC)
4	GUERTIN Guillaume, QC/Zenshin

U21SENRM -81kg 2k3k

Compétiteurs

#	Nom	Grade	Club	1	2	3	4	5	Vic.	Pts	Pos
1	DUFAULT Brandon	3k	QC/Budokai (QC)	XX		10			1	10	4
2	BENNOUAR Rayane	3k+	QC/Torii	10	XX	10	10	10	4	40	1
3	CYR-MARUYAMA Nicolas	3k	QC/CJVR			XX		10	1	10	5
4	IZAGUIRRE Edel	3k	QC/Judo Ben Laval	10		10	XX	10	3	30	2
5	HOUEDAKOR Eitel	3k	QC/Jikan	10				XX	1	10	3

Matches

Match	Blanc			Bleu	Résultat	Temps	Code
D-1	IZAGUIRRE Edel	4	5	HOUEDAKOR Eitel	10 - 0	0:35	WIP
D-2	DUFAULT Brandon	1	2	BENNOUAR Rayane	0 - 10	1:01	IPO
D-5	CYR-MARUYAMA Nicolas	3	4	IZAGUIRRE Edel	0 - 10	3:56	IPO
D-6	DUFAULT Brandon	1	5	HOUEDAKOR Eitel	0 - 10	0:16	IPO
D-9	BENNOUAR Rayane	2	3	CYR-MARUYAMA Nicolas	10 - 0	0:50	WIP
D-10	DUFAULT Brandon	1	4	IZAGUIRRE Edel	0 - 10	0:41	IPO
D-14	CYR-MARUYAMA Nicolas	3	5	HOUEDAKOR Eitel	10 - 0	2:39	WIP
D-15	BENNOUAR Rayane	2	4	IZAGUIRRE Edel	10 - 0	0:16	IPO
D-19	DUFAULT Brandon	1	3	CYR-MARUYAMA Nicolas	10 - 0	1:58	IPO
D-20	BENNOUAR Rayane	2	5	HOUEDAKOR Eitel	10 - 0	0:10	IPO

Résultats

Pos	Nom
1	BENNOUAR Rayane, QC/Torii
2	IZAGUIRRE Edel, QC/Judo Ben Laval
3	HOUEDAKOR Eitel, QC/Jikan
3	DUFAULT Brandon, QC/Budokai (QC)
3	CYR-MARUYAMA Nicolas, QC/CJVR

U21SENRM -81kg 4k5k

Compétiteurs A

#	Nom	Grade	Club	1	2	3	Vic.	Pts	Pos
1	LECOURS Esteban	5k	QC/Kiseki	XX	10	10	2	20	1
2	LUSSIER Hugo	4k	QC/St. Hyacinthe		XX	10	1	10	2
3	ROBERTS Eric	5k	QC/Bushidokan			XX	0	0	3

Pool A

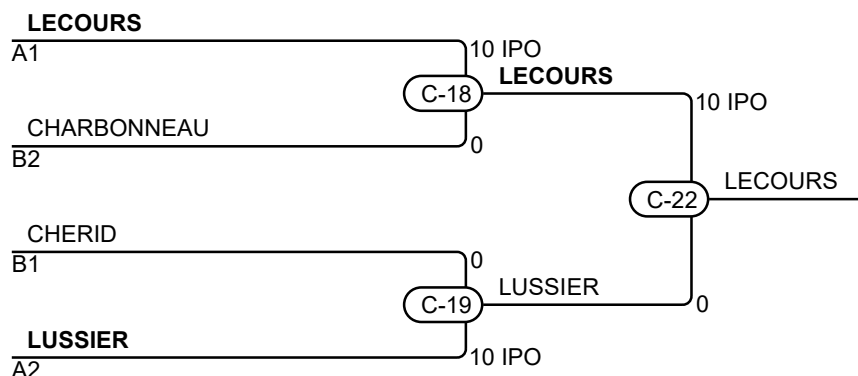
Match	Blanc	Bleu	Résultat	Temps	Code
C-3	LECOURS Esteban	1 2 LUSSIER Hugo	10 - 0	0:13	IPO
C-8	LECOURS Esteban	1 3 ROBERTS Eric	10 - 0	0:47	IPO
C-13	LUSSIER Hugo	2 3 ROBERTS Eric	10 - 0	1:02	IPO

Compétiteurs B

#	Nom	Grade	Club	4	5	6	Vic.	Pts	Pos
4	CHERID Younes	4k	QC/Université Laval	XX	10	10	2	20	1
5	GAGNE Ismael	5k	QC/Rikidokan (QC)		XX		0	0	3
6	CHARBONNEAU Evan	5k	QC/Zenshin		10	XX	1	10	2

Pool B

Match	Blanc	Bleu	Résultat	Temps	Code
C-4	CHERID Younes	4 5 GAGNE Ismael	10 - 0	0:58	IPO
C-9	CHERID Younes	4 6 CHARBONNEAU Evan	10 - 0	2:23	IPO
C-14	GAGNE Ismael	5 6 CHARBONNEAU Evan	0 - 10	0:56	IPO



Résultats

Pos	Nom
1	LECOURS Esteban, QC/Kiseki
2	LUSSIER Hugo, QC/St. Hyacinthe
3	CHARBONNEAU Evan, QC/Zenshin
3	CHERID Younes, QC/Université Laval

U21SENRM -90kg 2k3k

Compétiteurs

#	Nom	Grade	Club	1	2	3	Vic.	Pts	Pos
1	JARDINE Auston	3k	QC/Victo	XX			0	0	3
2	DAIGLE Felix	3k	QC/CMR Saint-Jean	10	XX		1	10	2
3	BENAIBBOUCHE Sami	2k	QC/Métropolitain	10	10	XX	2	20	1

Matches

Match	Blanc			Bleu	Résultat	Temps	Code
A-3	JARDINE Auston	1	2	DAIGLE Felix	0 - 10	0:27	IPO
A-11	JARDINE Auston	1	3	BENAIBBOUCHE Sami	0 - 10	1:21	WIP
A-20	DAIGLE Felix	2	3	BENAIBBOUCHE Sami	0 - 10	0:16	IPO

Résultats

Pos	Nom
1	BENAIBBOUCHE Sami, QC/Métropolitain
2	DAIGLE Felix, QC/CMR Saint-Jean

U21SENRM -90kg 4k5k

Compétiteurs A

#	Nom	Grade	Club	1	2	3	4	Vic.	Pts	Pos
1	NAHAYO Allen	4k	QC/Budokai (QC)	XX	10			1	10	4
2	VEILLE Julien	4k	QC/Longueuil		XX	10	10	2	20	1
3	ADAM Mathieu	5k	QC/Zenshin	10		XX		1	10	3
4	BROSSEAU Eric	5k	QC/Métropolitain	10		10	XX	2	20	2

Pool A

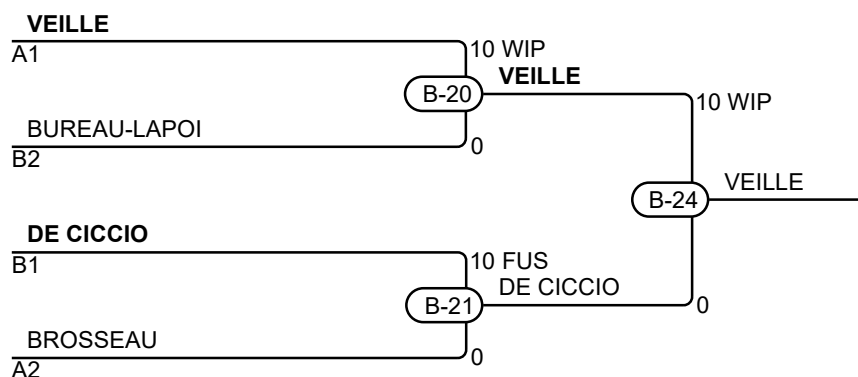
Match	Blanc			Bleu	Résultat	Temps	Code
B-1	NAHAYO Allen	1	2	VEILLE Julien	10 - 0	0:08	IPO
B-2	ADAM Mathieu	3	4	BROSSEAU Eric	0 - 10	0:20	IPO
B-8	NAHAYO Allen	1	3	ADAM Mathieu	0 - 10	0:14	IPO
B-9	VEILLE Julien	2	4	BROSSEAU Eric	10 - 0	0:36	WIP
B-15	NAHAYO Allen	1	4	BROSSEAU Eric	0 - 10	1:40	IPO
B-16	VEILLE Julien	2	3	ADAM Mathieu	10 - 0	0:09	IPO

Compétiteurs B

#	Nom	Grade	Club	5	6	7	Vic.	Pts	Pos
5	L'ESPERANCE Vincent	5k	QC/Jikan	XX			0	0	3
6	DE CICCIO Luca	5k	QC/CMR Saint-Jean	10	XX	10	2	20	1
7	BUREAU-LAPOINTE Thomas	5k	QC/Univestrie/Donini	10		XX	1	10	2

Pool B

Match	Blanc			Bleu	Résultat	Temps	Code
B-3	L'ESPERANCE Vincent	5	6	DE CICCIO Luca	0 - 10	1:53	IPO
B-10	L'ESPERANCE Vincent	5	7	BUREAU-LAPOINTE Thomas	0 - 10	1:16	IPO
B-17	DE CICCIO Luca	6	7	BUREAU-LAPOINTE Thomas	10 - 0	0:56	IPO



Résultats

Pos	Nom
1	VEILLE Julien, QC/Longueuil
2	DE CICCIO Luca, QC/CMR Saint-Jean
3	BUREAU-LAPOINTE Thomas, QC/Univestrie/Donini
3	BROSSEAU Eric, QC/Métropolitain

U21SENRM +100kg 2k3k

Compétiteurs

#	Nom	Grade	Club	1	2	3	Vic.	Pts	Pos
1	CASSAGNOL Charles-Alexandr	2k	QC/Métropolitain	XX		10	1	10	2
2	CHAOUCH Mehdi	3k	QC/Métropolitain	10	XX	10	2	20	1
3	OANCEA Sebastien	3k	QC/Olympique			XX	0	0	3

Matches

Match	Blanc			Bleu	Résultat	Temps	Code
B-4	CASSAGNOL Charles-Alexandre	1	2	CHAOUCH Mehdi	0 - 10	1:20	IPO
B-11	CASSAGNOL Charles-Alexandre	1	3	OANCEA Sebastien	10 - 0	0:54	IPO
B-18	CHAOUCH Mehdi	2	3	OANCEA Sebastien	10 - 0	0:26	IPO

Résultats

Pos	Nom
1	CHAOUCH Mehdi, QC/Métropolitain
2	CASSAGNOL Charles-Alexandre, QC/Métropolitain