

U16F -40kg 3k+

Compétiteurs

#	Nom	Club	1	2	1	2	1	2	Vic.	Pts	Pos
1	BENHAMOU Dalia	QC/St. Hyacinthe	XX		XX		XX		0	0	2
2	MANAILA Nikole-Daria	QC/Ippon	10	XX	10	XX		XX	2	20	1

Matches

Match	Blanc			Bleu	Résultat	Temps	Code
B-3	BENHAMOU Dalia	1	2	MANAILA Nikole-Daria	0 - 10	1:00	WIP
B-16	MANAILA Nikole-Daria	2	1	BENHAMOU Dalia	10 - 0	0:09	IPO
B-31	BENHAMOU Dalia	1	2	MANAILA Nikole-Daria			

Résultats

Pos	Nom
1	MANAILA Nikole-Daria, QC/Ippon

U16F -44kg 3k+

Compétiteurs

#	Nom	Club	1	2	3	Vic.	Pts	Pos
1	FAUCHER Elza	QC/Haut-Richelieu	XX			0	0	3
2	LAPLANTE Abygail	QC/Seikidokan (QC)	10	XX		1	10	2
3	SCORTEANU Laura	QC/Shidokan	10	10	XX	2	20	1

Matches

Match	Blanc			Bleu	Résultat	Temps	Code
B-10	FAUCHER Elza	1	2	LAPLANTE Abygail	0 - 10	2:01	IPO
B-23	FAUCHER Elza	1	3	SCORTEANU Laura	0 - 10	1:22	IPO
B-38	LAPLANTE Abygail	2	3	SCORTEANU Laura	0 - 10	1:37	HAN

Résultats

Pos	Nom
1	SCORTEANU Laura, QC/Shidokan
2	LAPLANTE Abygail, QC/Seikidokan (QC)

U16F -48kg 3k+

Compétiteurs

#	Nom	Club	1	2	1	2	1	2	Vic.	Pts	Pos
1	GAGNE Emilie	QC/Albatros	XX	10	XX	10	XX		2	20	1
2	MINIER Annabel	QC/St. Paul-l'Ermite		XX		XX		XX	0	0	2

Matches

Match	Blanc			Bleu	Résultat	Temps	Code
B-15	GAGNE Emilie	1	2	MINIER Annabel	10 - 0	0:54	WIP
B-30	MINIER Annabel	2	1	GAGNE Emilie	0 - 10	1:39	WIP
B-45	GAGNE Emilie	1	2	MINIER Annabel			

Résultats

Pos	Nom
1	GAGNE Emilie, QC/Albatros

U16F -48kg 4k5k

Compétiteurs

#	Nom	Club	1	2	3	Vic.	Pts	Pos
1	HARVEY Justine	QC/Albatros	XX			0	0	3
2	PAULOT Kloe	QC/Seikidokan (QC)	10	XX	10	2	20	1
3	MAK Lingyun	QC/Shidokan	5		XX	1	5	2

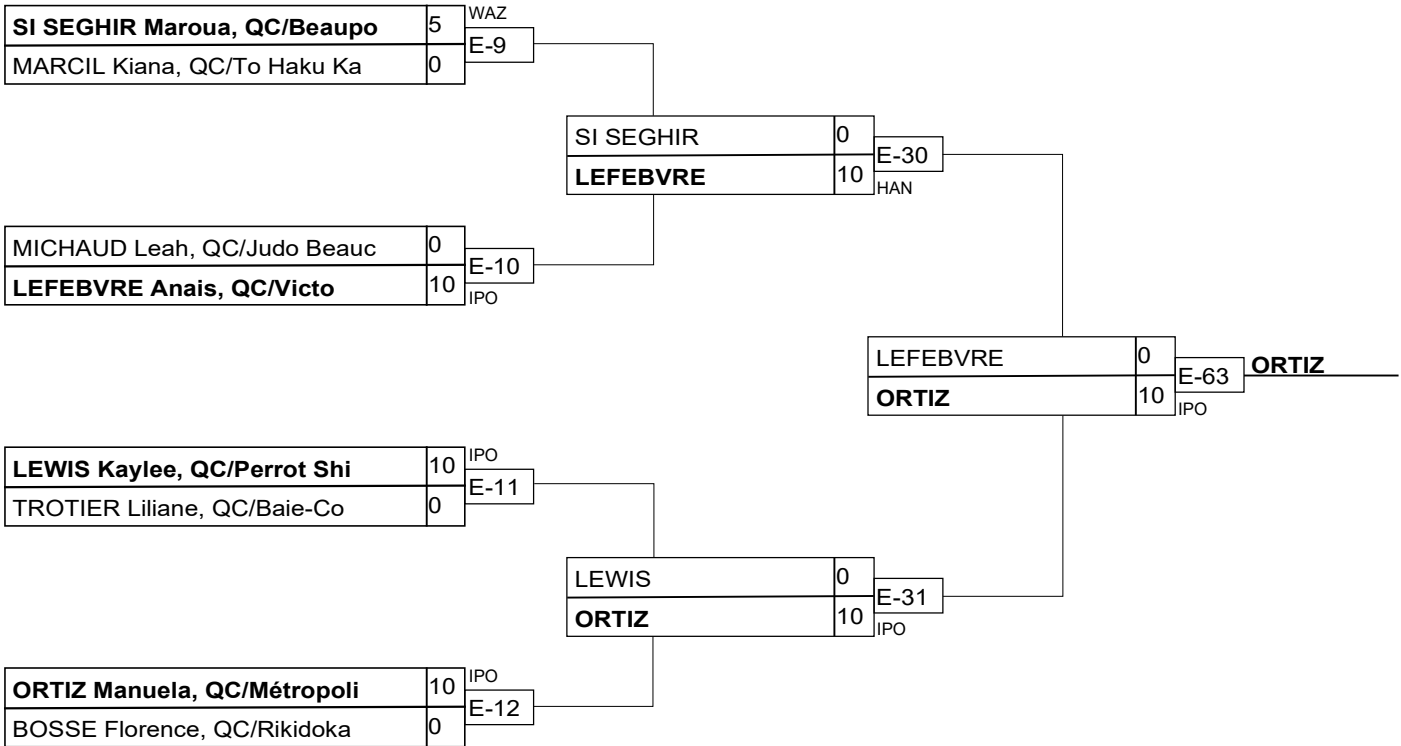
Matches

Match	Blanc			Bleu	Résultat	Temps	Code
E-35	HARVEY Justine	1	2	PAULOT Kloe	0 - 10	1:05	IPO
E-46	HARVEY Justine	1	3	MAK Lingyun	0 - 5	3:00	WAZ
E-57	PAULOT Kloe	2	3	MAK Lingyun	10 - 0	2:01	IPO

Résultats

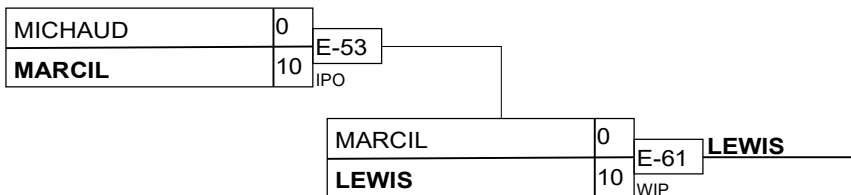
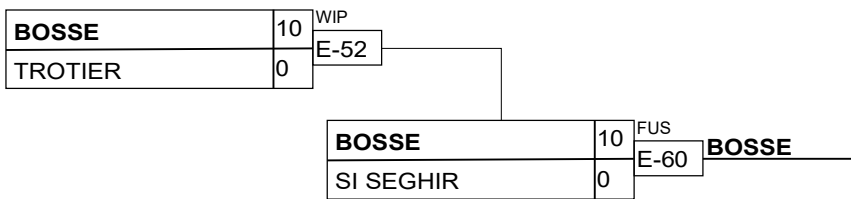
Pos	Nom
1	PAULOT Kloe, QC/Seikidokan (QC)
2	MAK Lingyun, QC/Shidokan

U16F -52kg 3k+



Résultats

Pos	Nom
1	ORTIZ Manuela, QC/Métrop
2	LEFEBVRE Anais, QC/Victo
3	BOSSE Florence, QC/Rikid
3	LEWIS Kaylee, QC/Perrot



U16F -57kg 3k+

Compétiteurs A

#	Nom	Club	1	2	3	Vic.	Pts	Pos
1	LAFHAMME-MORIN Mia	QC/Longueuil	XX			0	0	3
2	TROTIER Rosalie	QC/Baie-Comeau	10	XX	10	2	20	1
3	TSELIOS Diem	QC/Olympique	10		XX	1	10	2

Pool A

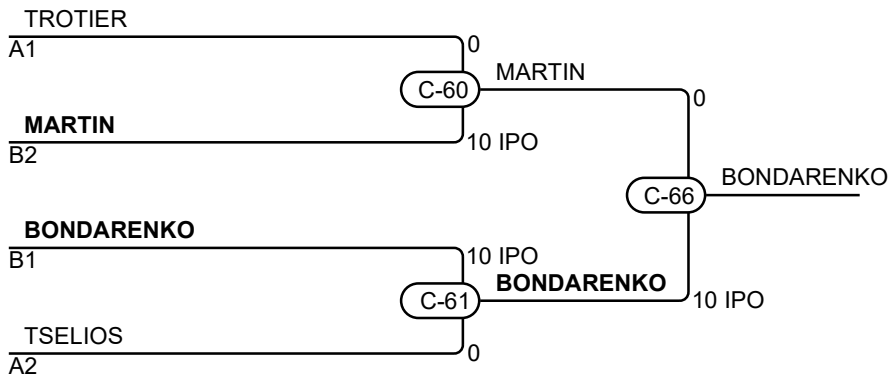
Match	Blanc		Bleu	Résultat	Temps	Code	
C-26	LAFHAMME-MORIN Mia	1	2	TROTIER Rosalie	0 - 10	2:22	IPO
C-39	LAFHAMME-MORIN Mia	1	3	TSELIOS Diem	0 - 10	2:14	WIP
C-50	TROTIER Rosalie	2	3	TSELIOS Diem	10 - 0	1:49	IPO

Compétiteurs B

#	Nom	Club	4	5	6	Vic.	Pts	Pos
4	MARTIN Leanne	QC/Sept-Iles	XX		5	1	5	2
5	BONDARENKO Myroslava	QC/Shidokan	10	XX	10	2	20	1
6	CHIASSON Leiya	QC/Sept-Iles			XX	0	0	3

Pool B

Match	Blanc		Bleu	Résultat	Temps	Code	
C-27	MARTIN Leanne	4	5	BONDARENKO Myroslava	0 - 10	1:05	IPO
C-40	MARTIN Leanne	4	6	CHIASSON Leiya	5 - 0	3:00	WAZ
C-51	BONDARENKO Myroslava	5	6	CHIASSON Leiya	10 - 0	0:10	IPO



Résultats

Pos	Nom
1	BONDARENKO Myroslava, QC/Shidokan
2	MARTIN Leanne, QC/Sept-Iles
3	TROTIER Rosalie, QC/Baie-Comeau
3	TSELIOS Diem, QC/Olympique

U16F -57kg 4k5k

Compétiteurs

#	Nom	Club	1	2	3	4	5	Vic.	Pts	Pos
1	CHABBIA Asma	QC/Métropolitain	XX	5	10		10	3	25	2
2	BROOMFIELD Mia	QC/Shidokan		XX	10	10	10	3	30	1
3	JBILLOU Lina	QC/Beauport			XX	10	10	2	20	3
4	LUSSIER Raphaëlle	QC/St. Hyacinthe	10			XX	10	2	20	4
5	CHOQUETTE Rose	QC/St. Hyacinthe					XX	0	0	5

Matches

Match	Blanc		Bleu	Résultat	Temps	Code	
D-19	LUSSIER Raphaëlle	4	5	CHOQUETTE Rose	10 - 0	0:28	WIP
D-20	CHABBIA Asma	1	2	BROOMFIELD Mia	5 - 0	3:00	WAZ
D-26	JBILLOU Lina	3	4	LUSSIER Raphaëlle	10 - 0	0:47	IPO
D-27	CHABBIA Asma	1	5	CHOQUETTE Rose	10 - 0	1:13	WIP
D-36	BROOMFIELD Mia	2	3	JBILLOU Lina	10 - 0	1:19	IPO
D-37	CHABBIA Asma	1	4	LUSSIER Raphaëlle	0 - 10	1:04	IPO
D-49	JBILLOU Lina	3	5	CHOQUETTE Rose	10 - 0	2:34	IPO
D-50	BROOMFIELD Mia	2	4	LUSSIER Raphaëlle	10 - 0	0:10	IPO
D-59	CHABBIA Asma	1	3	JBILLOU Lina	10 - 0	0:54	IPO
D-60	BROOMFIELD Mia	2	5	CHOQUETTE Rose	10 - 0	0:29	IPO

Résultats

Pos	Nom
1	BROOMFIELD Mia, QC/Shidokan
2	CHABBIA Asma, QC/Métropolitain
3	JBILLOU Lina, QC/Beauport
4	LUSSIER Raphaëlle, QC/St. Hyacinthe

U16F -63kg 3k+

Compétiteurs A

#	Nom	Club	1	2	3	4	Vic.	Pts	Pos
1	GROLEAU Beatrice	QC/Rouyn-Noranda	XX		10		1	10	3
2	PROULX OLSON Dakota	QC/Perrot Shima	10	XX	10	5	3	25	1
3	LAPORTE Catherine	QC/Do-Raku			XX		0	0	4
4	DUBOC Cerise	QC/Beauport	10		10	XX	2	20	2

Pool A

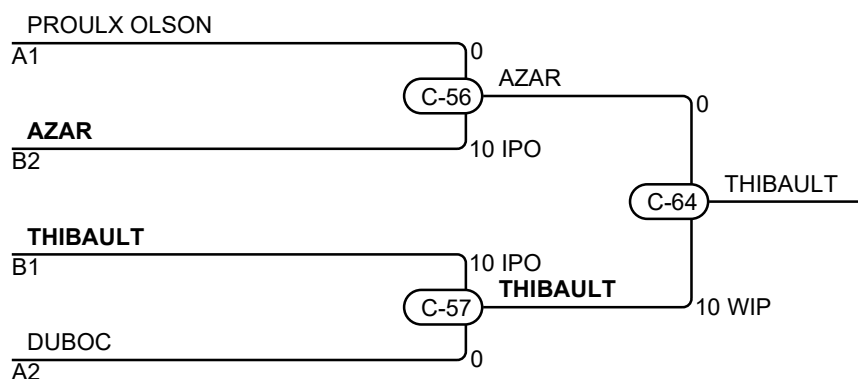
Match	Blanc			Bleu	Résultat	Temps	Code
C-19	GROLEAU Beatrice	1	2	PROULX OLSON Dakota	0 - 10	0:13	IPO
C-20	LAPORTE Catherine	3	4	DUBOC Cerise	0 - 10	0:20	WIP
C-32	GROLEAU Beatrice	1	3	LAPORTE Catherine	10 - 0	0:57	WIP
C-33	PROULX OLSON Dakota	2	4	DUBOC Cerise	5 - 0	3:00	WAZ
C-45	GROLEAU Beatrice	1	4	DUBOC Cerise	0 - 10	2:49	IPO
C-46	PROULX OLSON Dakota	2	3	LAPORTE Catherine	10 - 0	0:36	IPO

Compétiteurs B

#	Nom	Club	5	6	7	Vic.	Pts	Pos
5	LACROIX Charlotte	QC/Université Laval	XX			0	0	3
6	AZAR Malak	QC/Shidokan	10	XX		1	10	2
7	THIBAULT Charlie	QC/Seïkidokan (QC)	10	10	XX	2	20	1

Pool B

Match	Blanc			Bleu	Résultat	Temps	Code
C-23	LACROIX Charlotte	5	6	AZAR Malak	0 - 10	0:58	IPO
C-34	LACROIX Charlotte	5	7	THIBAULT Charlie	0 - 10	0:00	FUS
C-47	AZAR Malak	6	7	THIBAULT Charlie	0 - 10	0:46	IPO



Résultats

Pos	Nom
1	THIBAULT Charlie, QC/Seïkidokan (QC)
2	AZAR Malak, QC/Shidokan
3	PROULX OLSON Dakota, QC/Perrot Shima
3	DUBOC Cerise, QC/Beauport

U16F -70kg 3k+

Compétiteurs

#	Nom	Club	1	2	3	Vic.	Pts	Pos
1	LAVOIE Abby	QC/Shawinigan	XX	10		1	10	2
2	KITAEV Zulekha	QC/Olympique		XX		0	0	3
3	DORVAL-MBELE Missy Jen	QC/Métropolitain	10	10	XX	2	20	1

Matches

Match	Blanc			Bleu	Résultat	Temps	Code
E-34	LAVOIE Abby	1	2	KITAEV Zulekha	10 - 0	0:00	FUS
E-45	LAVOIE Abby	1	3	DORVAL-MBELE Missy Jen	0 - 10	0:29	WIP
E-56	KITAEV Zulekha	2	3	DORVAL-MBELE Missy Jen	0 - 10	0:00	FUS

Résultats

Pos	Nom
1	DORVAL-MBELE Missy Jen, QC/Métropolitain
2	LAVOIE Abby, QC/Shawinigan

U16F 70kg 3k+

Compétiteurs

#	Nom	Club	1	2	3	Vic.	Pts	Pos
1	FILLION Claudia	QC/Victo	XX	10	10	2	20	1
2	PROULX OLSON Brooke	QC/Perrot Shima		XX	10	1	10	2
3	POWER Cameron	QC/Fermont			XX	0	0	3

Matches

Match	Blanc			Bleu	Résultat	Temps	Code
B-11	FILLION Claudia	1	2	PROULX OLSON Brooke	10 - 0	0:06	IPO
B-24	FILLION Claudia	1	3	POWER Cameron	10 - 0	0:10	IPO
B-39	PROULX OLSON Brooke	2	3	POWER Cameron	10 - 0	0:49	IPO

Résultats

Pos	Nom
1	FILLION Claudia, QC/Victo
2	PROULX OLSON Brooke, QC/Perrot Shima

U16M -38kg 3k+

Compétiteurs

#	Nom	Club	1	2	3	4	5	Vic.	Pts	Pos
1	RODGERS Olivier	QC/Sept-Iles	XX					0	0	5
2	MAHEUX William	QC/Judo Beauce	10	XX		10	5	3	25	2
3	LI Alexander	QC/Ippon	10	5	XX	10	5	4	30	1
4	FIELD Ryan	QC/Shidokan	10			XX		1	10	4
5	FIELD Tyler	QC/Shidokan	10			10	XX	2	20	3

Matches

Match	Blanc		Bleu	Résultat	Temps	Code	
D-21	FIELD Ryan	4	5	FIELD Tyler	0 - 10	4:04	HAN
D-22	RODGERS Olivier	1	2	MAHEUX William	0 - 10	1:01	WIP
D-28	LI Alexander	3	4	FIELD Ryan	10 - 0	3:32	HAN
D-29	RODGERS Olivier	1	5	FIELD Tyler	0 - 10	0:34	WIP
D-38	MAHEUX William	2	3	LI Alexander	0 - 5	6:00	GSW
D-39	RODGERS Olivier	1	4	FIELD Ryan	0 - 10	0:19	WIP
D-51	LI Alexander	3	5	FIELD Tyler	5 - 0	3:00	WAZ
D-52	MAHEUX William	2	4	FIELD Ryan	10 - 0	3:44	GSI
D-61	RODGERS Olivier	1	3	LI Alexander	0 - 10	0:20	IPO
D-62	MAHEUX William	2	5	FIELD Tyler	5 - 0	3:00	WAZ

Résultats

Pos	Nom
1	LI Alexander, QC/Ippon
2	MAHEUX William, QC/Judo Beauce
3	FIELD Tyler, QC/Shidokan
4	FIELD Ryan, QC/Shidokan

U16M -42kg 3k+

Compétiteurs

#	Nom	Club	1	2	3	4	5	Vic.	Pts	Pos
1	SEMYROZUM Roman	QC/Ippon	XX	10	10	10	10	4	40	1
2	GAGNE Joshua	QC/Albatros		XX				0	0	5
3	COEUGNIET Louis	QC/Shidokan		10	XX			1	10	4
4	HINSE Felix	QC/CJVR		10	10	XX	10	3	30	2
5	GOBEIL Francois-Xavier	QC/Seiko		10	10		XX	2	20	3

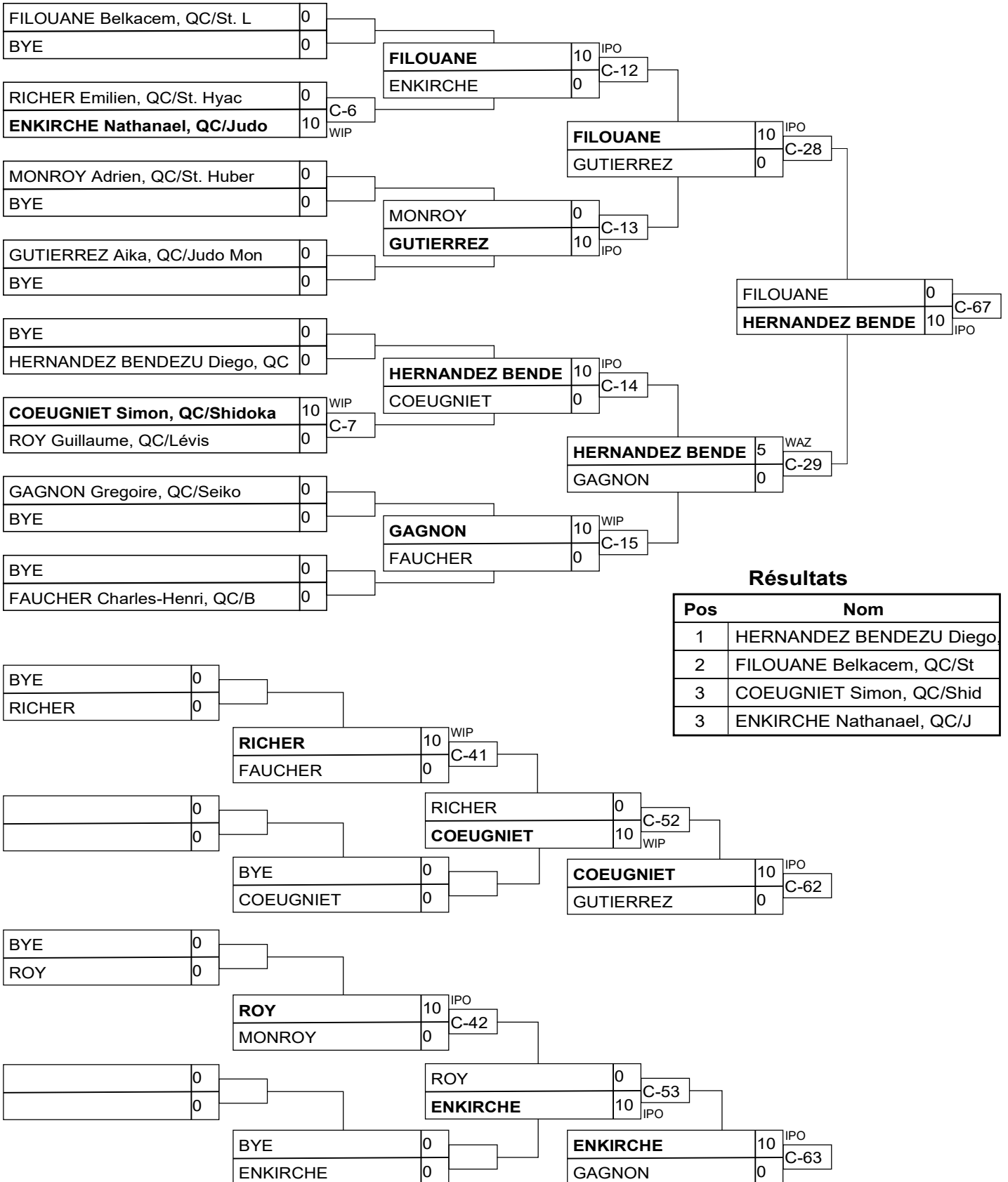
Matches

Match	Blanc			Bleu	Résultat	Temps	Code
C-16	HINSE Felix	4	5	GOBEIL Francois-Xavier	10 - 0	0:12	IPO
C-17	SEMYROZUM Roman	1	2	GAGNE Joshua	10 - 0	0:10	IPO
C-21	COEUGNIET Louis	3	4	HINSE Felix	0 - 10	3:45	HAN
C-22	SEMYROZUM Roman	1	5	GOBEIL Francois-Xavier	10 - 0	0:27	WIP
C-30	GAGNE Joshua	2	3	COEUGNIET Louis	0 - 10	2:08	IPO
C-31	SEMYROZUM Roman	1	4	HINSE Felix	10 - 0	0:58	IPO
C-43	COEUGNIET Louis	3	5	GOBEIL Francois-Xavier	0 - 10	0:37	IPO
C-44	GAGNE Joshua	2	4	HINSE Felix	0 - 10	0:49	IPO
C-54	SEMYROZUM Roman	1	3	COEUGNIET Louis	10 - 0	1:49	IPO
C-55	GAGNE Joshua	2	5	GOBEIL Francois-Xavier	0 - 10	0:29	WIP

Résultats

Pos	Nom
1	SEMYROZUM Roman, QC/Ippon
2	HINSE Felix, QC/CJVR
3	GOBEIL Francois-Xavier, QC/Seiko
4	COEUGNIET Louis, QC/Shidokan

U16M -46kg 3k+



U16M -46kg 4k5k

Compétiteurs

#	Nom	Club	1	2	3	4	Vic.	Pts	Pos
1	DESMARAIS Thomas	QC/Zenshin	XX				0	0	4
2	GUEDJ JACQUES Benjamin	QC/Kiseki	10	XX	10		2	20	2
3	PERRIER Lucas	QC/Budokai (QC)	10		XX		1	10	3
4	VIDRASCO Emilian	QC/St. Paul-l'Ermite	10	10	10	XX	3	30	1

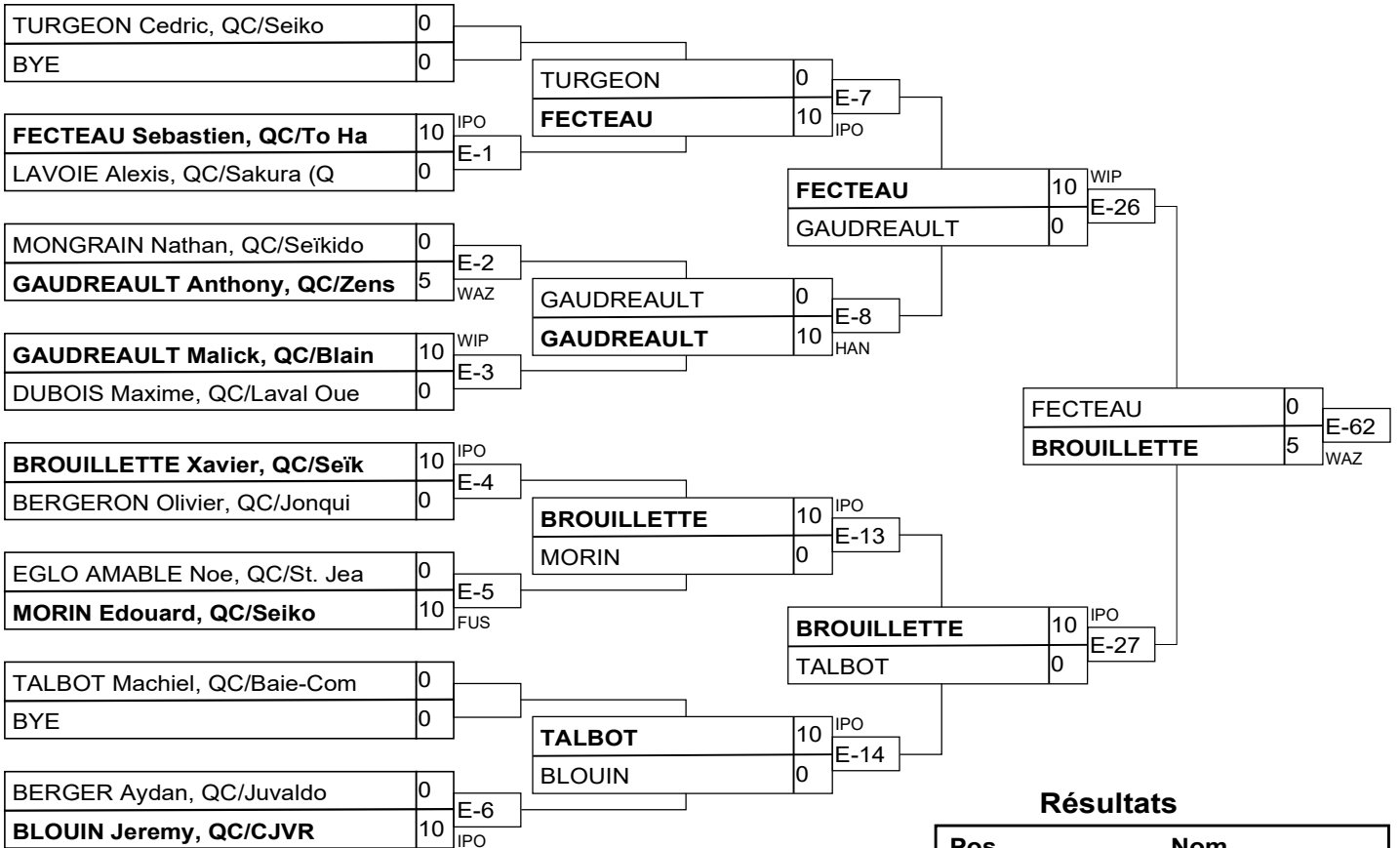
Matches

Match	Blanc			Bleu	Résultat	Temps	Code
B-8	DESMARAIS Thomas	1	2	GUEDJ JACQUES Benjamin	0 - 10	0:05	IPO
B-9	PERRIER Lucas	3	4	VIDRASCO Emilian	0 - 10	0:36	WIP
B-21	DESMARAIS Thomas	1	3	PERRIER Lucas	0 - 10	0:51	WIP
B-22	GUEDJ JACQUES Benjamin	2	4	VIDRASCO Emilian	0 - 10	0:05	IPO
B-36	DESMARAIS Thomas	1	4	VIDRASCO Emilian	0 - 10	0:19	WIP
B-37	GUEDJ JACQUES Benjamin	2	3	PERRIER Lucas	10 - 0	0:05	IPO

Résultats

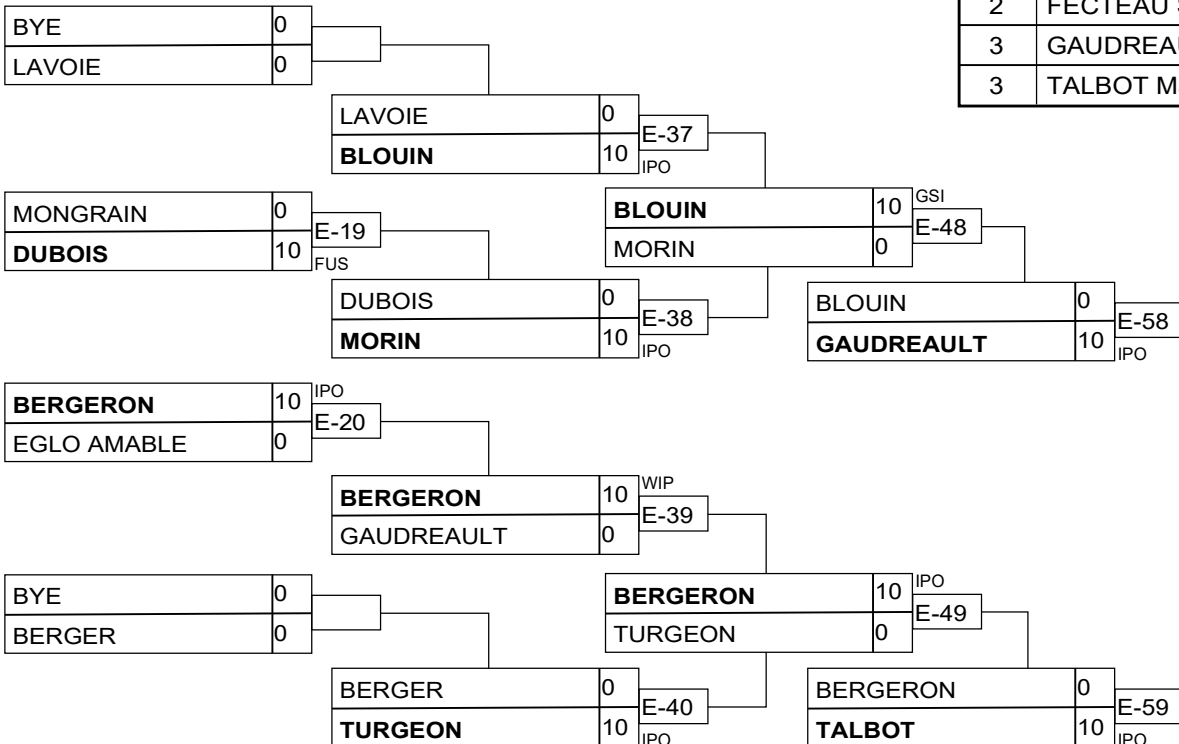
Pos	Nom
1	VIDRASCO Emilian, QC/St. Paul-l'Ermite
2	GUEDJ JACQUES Benjamin, QC/Kiseki
3	PERRIER Lucas, QC/Budokai (QC)

U16M -50kg 3k+



Résultats

Pos	Nom
1	BROUILLETTE Xavier, QC/S
2	FECTEAU Sebastien, QC/To
3	GAUDREULT Malick, QC/BI
3	TALBOT Machiel, QC/Baie-



U16M -50kg 4k5k

Compétiteurs

#	Nom	Club	1	2	3	4	5	Vic.	Pts	Pos
1	BERTHIAUME Adam	QC/Albatros	XX					0	0	5
2	GARON Felix	QC/Longueuil	10	XX		10		2	20	3
3	LEGAULT Luca	QC/Multisports	10	10	XX	10	10	4	40	1
4	LAREAU Eliott	QC/Zenshin	1			XX		1	1	4
5	CHAMPAGNE Vega	QC/Métropolitain	10	10		10	XX	3	30	2

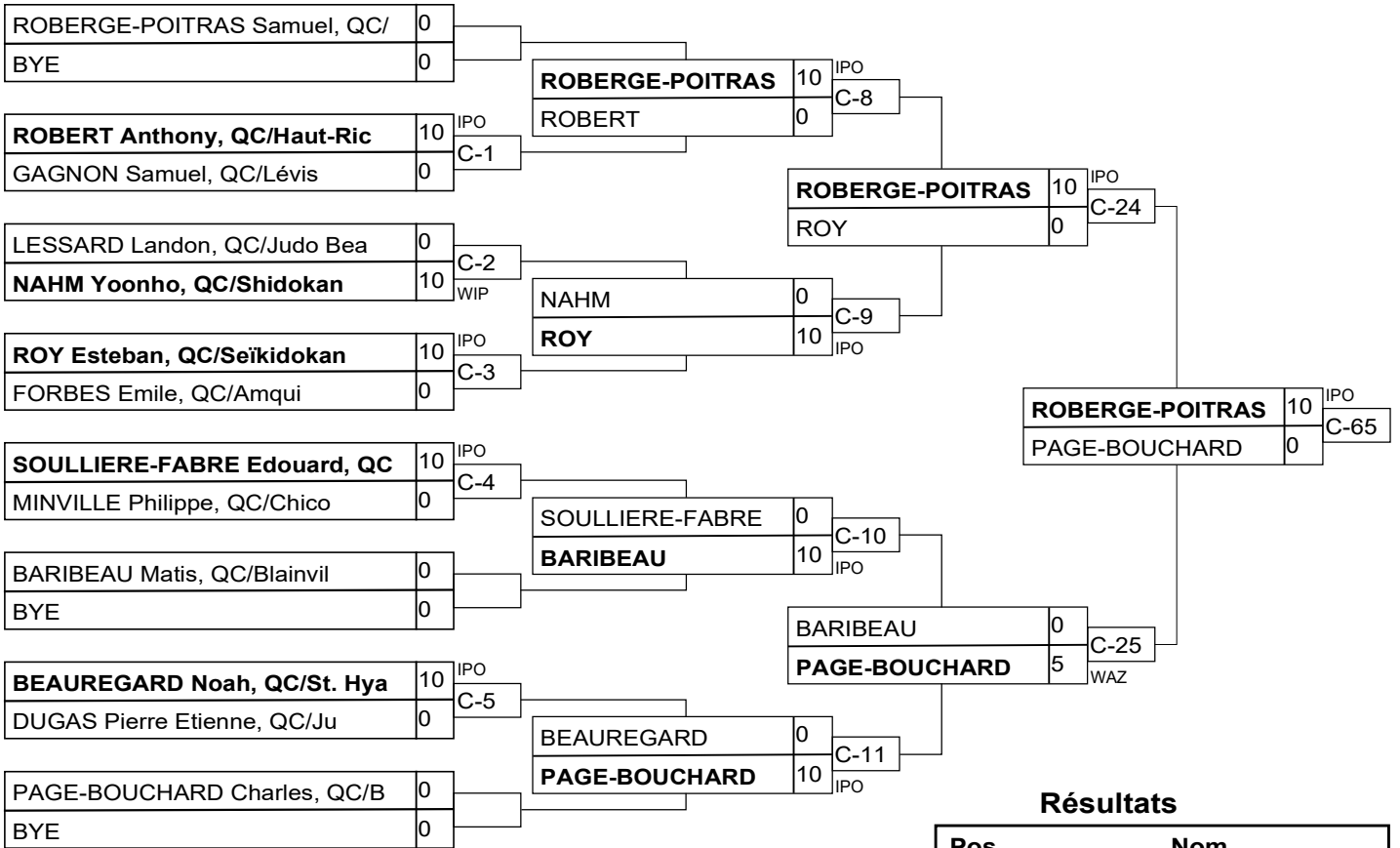
Matches

Match	Blanc		Bleu	Résultat	Temps	Code	
E-15	LAREAU Eliott	4	5	CHAMPAGNE Vega	0 - 10	0:20	WIP
E-16	BERTHIAUME Adam	1	2	GARON Felix	0 - 10	0:00	FUS
E-21	LEGAULT Luca	3	4	LAREAU Eliott	10 - 0	0:09	IPO
E-22	BERTHIAUME Adam	1	5	CHAMPAGNE Vega	0 - 10	0:00	FUS
E-28	GARON Felix	2	3	LEGAULT Luca	0 - 10	2:48	IPO
E-29	BERTHIAUME Adam	1	4	LAREAU Eliott	0 - 1	0:00	FUS
E-41	LEGAULT Luca	3	5	CHAMPAGNE Vega	10 - 0	0:32	WIP
E-42	GARON Felix	2	4	LAREAU Eliott	10 - 0	0:00	FUS
E-50	BERTHIAUME Adam	1	3	LEGAULT Luca	0 - 10	0:00	FUS
E-51	GARON Felix	2	5	CHAMPAGNE Vega	0 - 10	1:27	WIP

Résultats

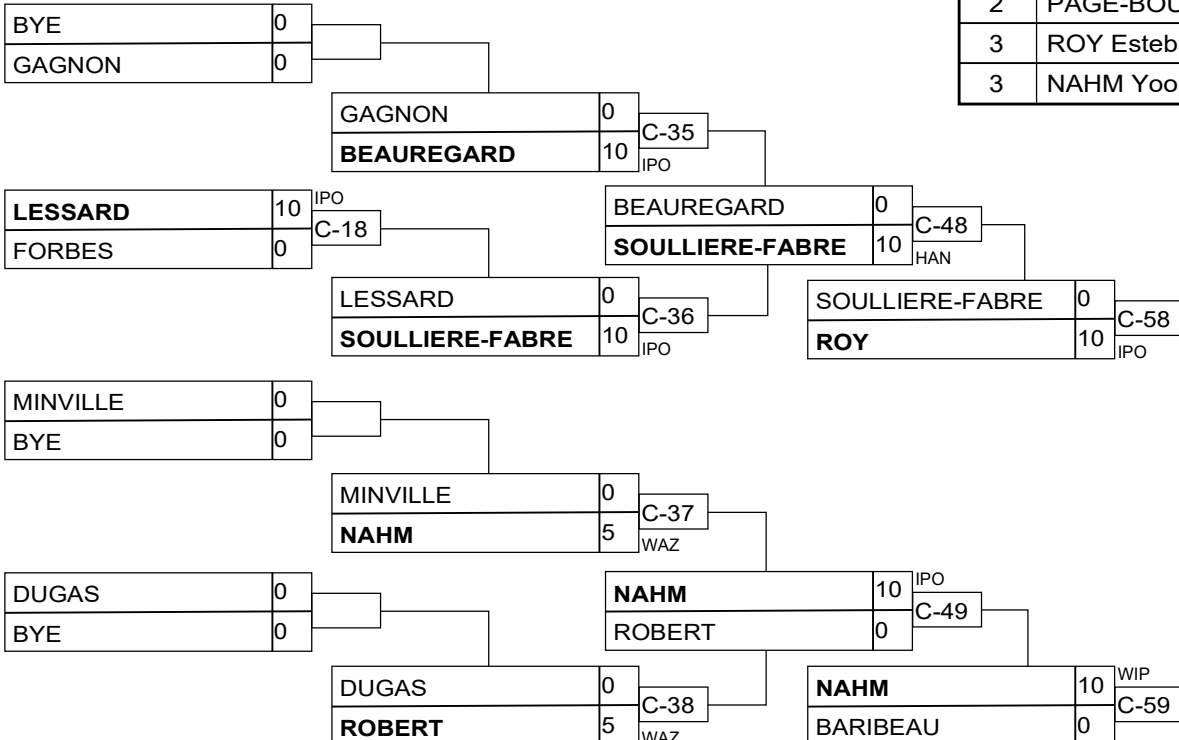
Pos	Nom
1	LEGAULT Luca, QC/Multisports
2	CHAMPAGNE Vega, QC/Métropolitain
3	GARON Felix, QC/Longueuil
4	LAREAU Eliott, QC/Zenshin

U16M -55kg 3k+



Résultats

Pos	Nom
1	ROBERGE-POITRAS Samuel,
2	PAGE-BOUCHARD Charles, Q
3	ROY Esteban, QC/Seïkidok
3	NAHM Yoonho, QC/Shidokan



U16M -55kg 4k5k

Compétiteurs A

#	Nom	Club	1	2	3	Vic.	Pts	Pos
1	FORTIN Maxime	QC/Zenshin	XX		10	1	10	2
2	DELYE Pierre-Emmanuel	QC/Beauport	10	XX	10	2	20	1
3	HAYRAPETYAN Narek	QC/Ararat			XX	0	0	3

Pool A

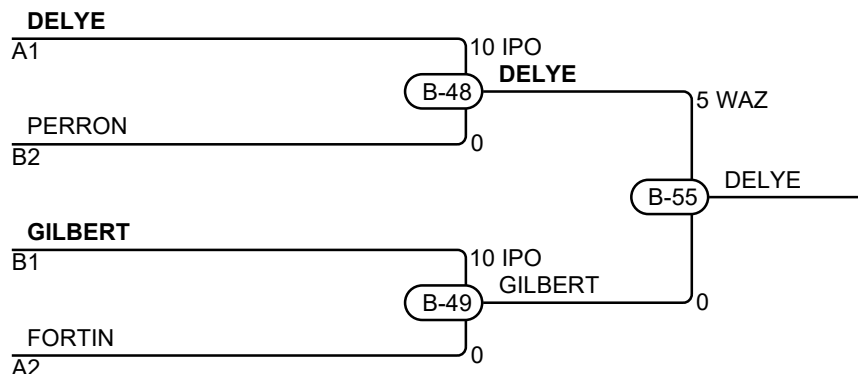
Match	Blanc		Bleu	Résultat	Temps	Code	
B-6	FORTIN Maxime	1	2	DELYE Pierre-Emmanuel	0 - 10	0:26	IPO
B-19	FORTIN Maxime	1	3	HAYRAPETYAN Narek	10 - 0	0:30	WIP
B-34	DELYE Pierre-Emmanuel	2	3	HAYRAPETYAN Narek	10 - 0	0:12	IPO

Compétiteurs B

#	Nom	Club	4	5	6	Vic.	Pts	Pos
4	MIRKHANYAN Aren	QC/Ararat	XX	1		1	1	3
5	GILBERT Theophile	QC/La Pocatiere		XX	10	1	10	1
6	PERRON Kilian	QC/Jonquièrè	1		XX	1	1	2

Pool B

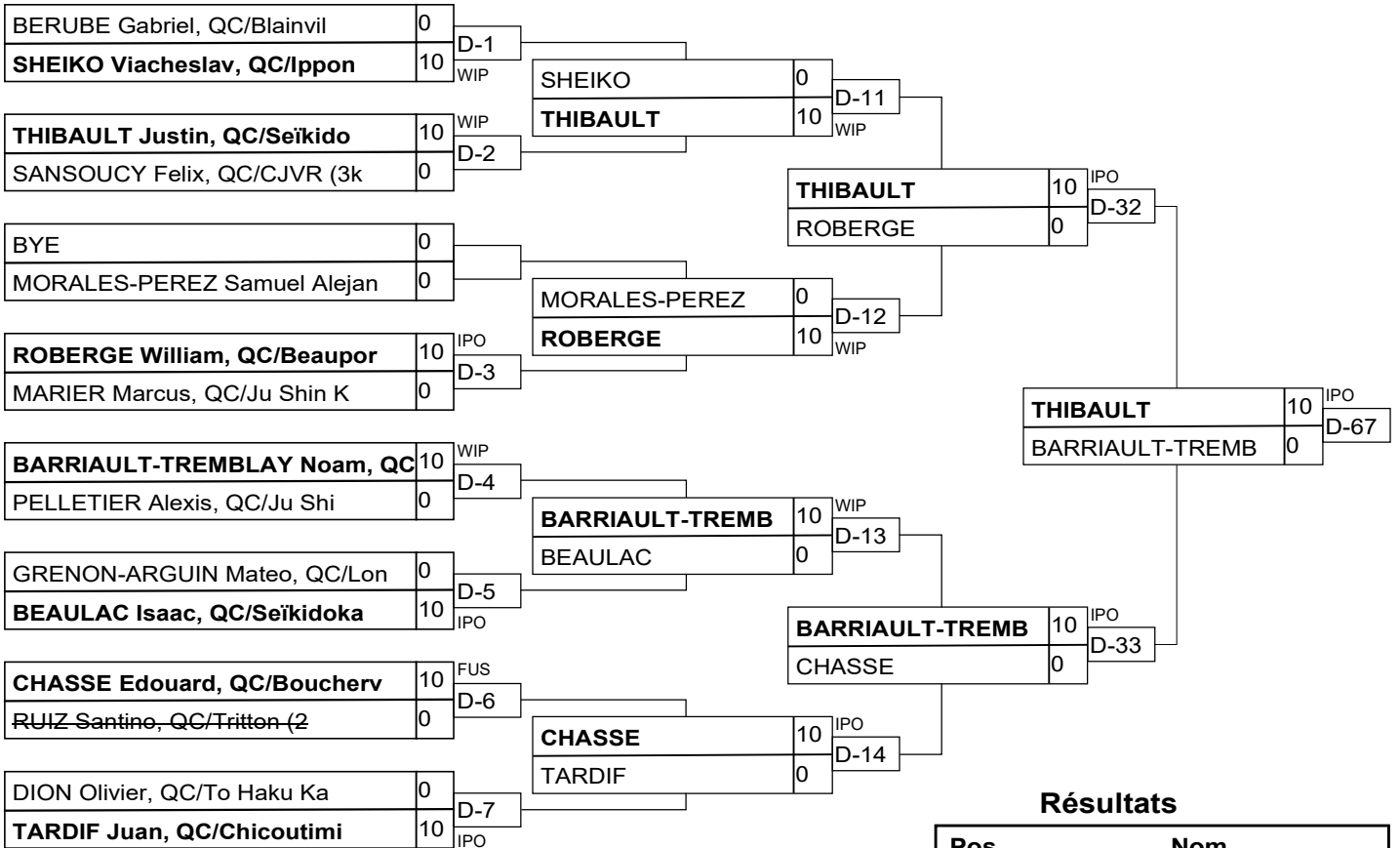
Match	Blanc		Bleu	Résultat	Temps	Code	
B-7	MIRKHANYAN Aren	4	5	GILBERT Theophile	1 - 0	3:00	YUS
B-20	MIRKHANYAN Aren	4	6	PERRON Kilian	0 - 1	3:00	YUS
B-35	GILBERT Theophile	5	6	PERRON Kilian	10 - 0	2:12	IPO



Résultats

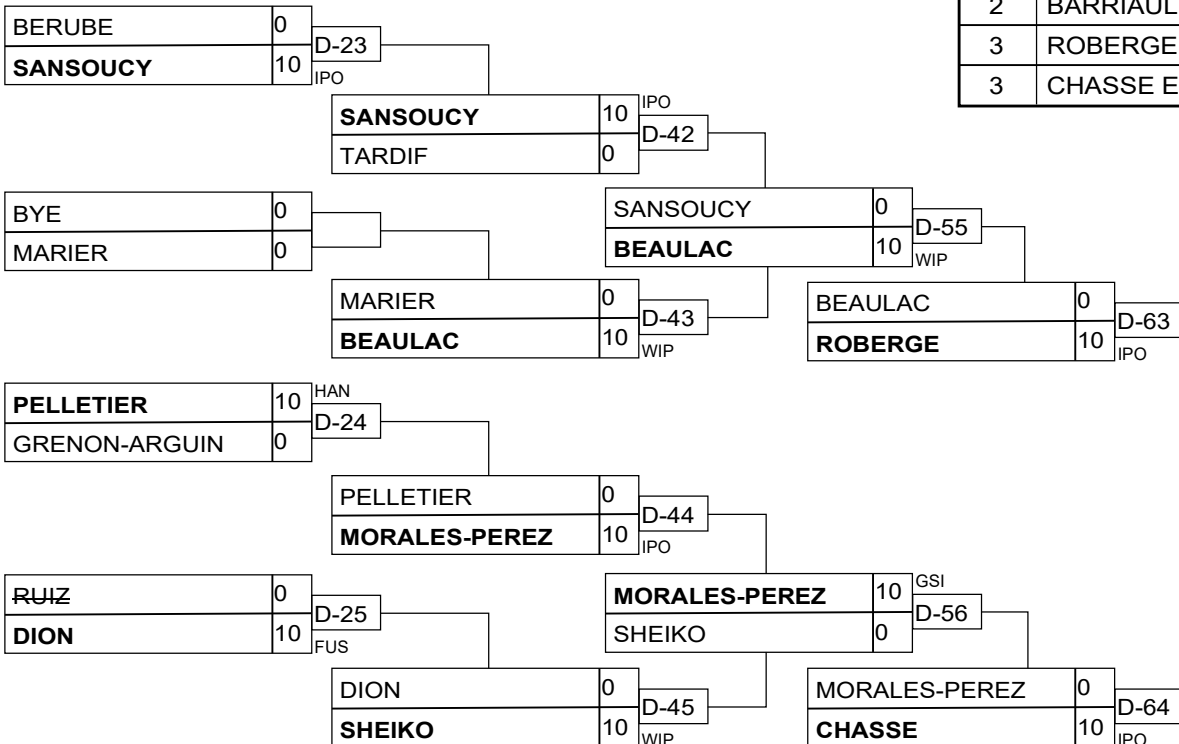
Pos	Nom
1	DELYE Pierre-Emmanuel, QC/Beauport
2	GILBERT Theophile, QC/La Pocatiere
3	PERRON Kilian, QC/Jonquièrè
3	FORTIN Maxime, QC/Zenshin

U16M -60kg 3k+



Résultats

Pos	Nom
1	THIBAUT Justin, QC/Seik
2	BARRIAULT-TREMBLAY Noam
3	ROBERGE William, QC/Beau
3	CHASSE Edouard, QC/Bouch



U16M -60kg 4k5k

Compétiteurs A

#	Nom	Club	1	2	3	Vic.	Pts	Pos
1	KRYTSKYI Mark	QC/Shidokan	XX			0	0	3
2	DELIA SOJO Victor Miguel	Zenshin	10	XX	10	2	20	1
3	LANGEVIN-GUERARD Gabriel	QC/Pointe-aux-Trembles	10		XX	1	10	2

Pool A

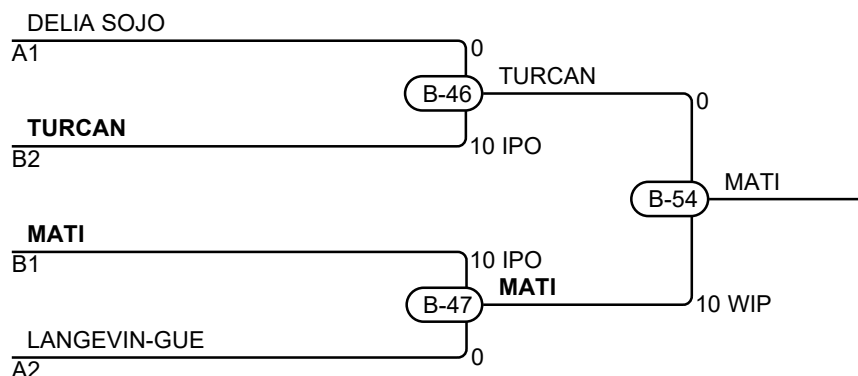
Match	Blanc		Bleu	Résultat	Temps	Code	
B-4	KRYTSKYI Mark	1	2	DELIA SOJO Victor Miguel	0 - 10	0:50	IPO
B-17	KRYTSKYI Mark	1	3	LANGEVIN-GUERARD Gabriel	0 - 10	1:52	WIP
B-32	DELIA SOJO Victor Miguel	2	3	LANGEVIN-GUERARD Gabriel	10 - 0	0:21	IPO

Compétiteurs B

#	Nom	Club	4	5	6	Vic.	Pts	Pos
4	MATI Anes	QC/Métropolitain	XX	10	10	2	20	1
5	LOUADJ Achraf Abdelkader	QC/Kyo Shi Do Kan		XX		0	0	3
6	TURCAN Kevin	QC/Multisports		10	XX	1	10	2

Pool B

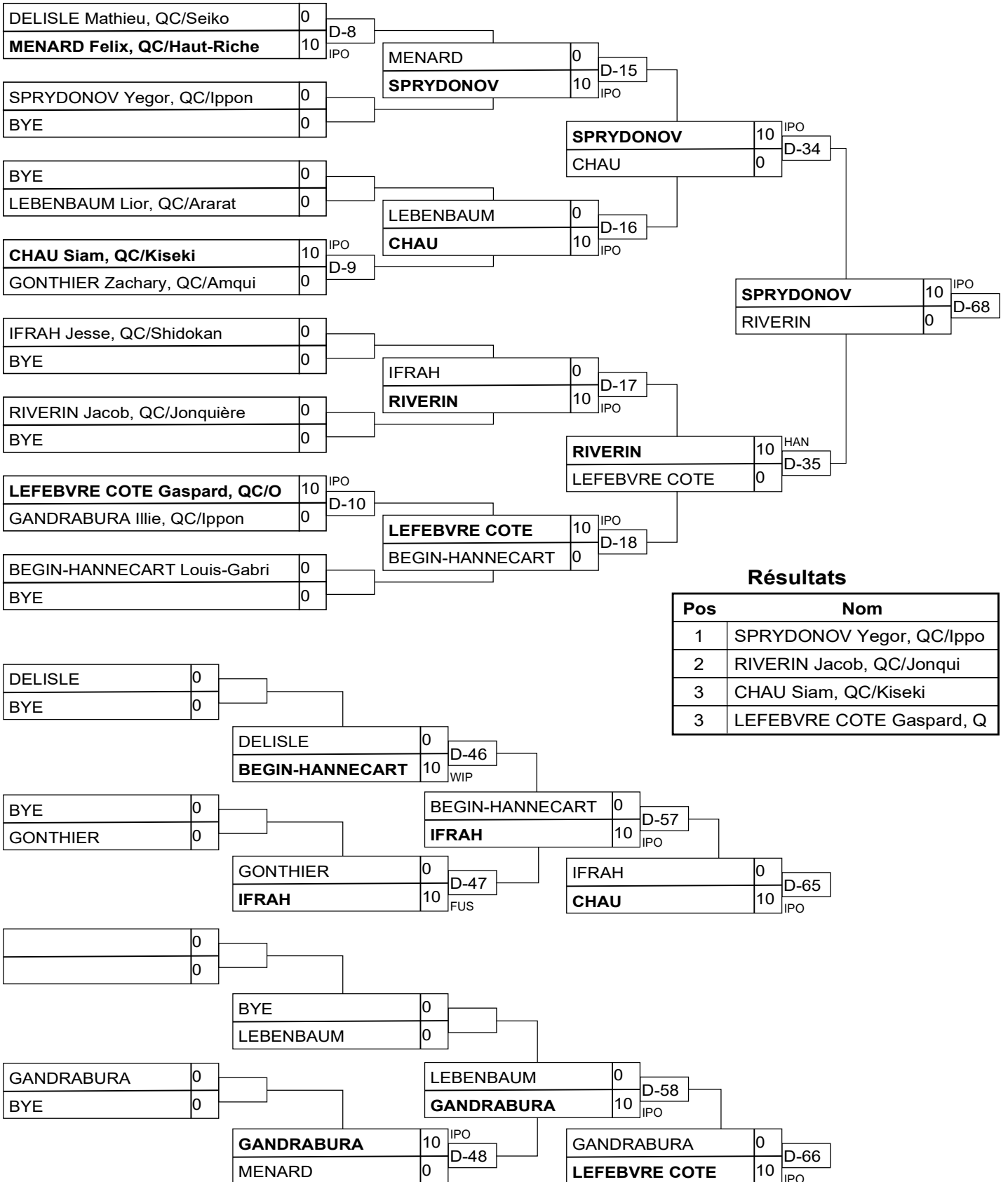
Match	Blanc		Bleu	Résultat	Temps	Code	
B-5	MATI Anes	4	5	LOUADJ Achraf Abdelkader	10 - 0	0:35	IPO
B-18	MATI Anes	4	6	TURCAN Kevin	10 - 0	0:53	WIP
B-33	LOUADJ Achraf Abdelkader	5	6	TURCAN Kevin	0 - 10	1:07	IPO



Résultats

Pos	Nom
1	MATI Anes, QC/Métropolitain
2	TURCAN Kevin, QC/Multisports
3	DELIA SOJO Victor Miguel, Zenshin
3	LANGEVIN-GUERARD Gabriel, QC/Pointe-aux-Tremb

U16M -66kg 3k+



U16M -66kg 4k5k

Compétiteurs A

#	Nom	Club	1	2	3	4	Vic.	Pts	Pos
1	TREMBLAY Loick	QC/Sakura (QC)	XX				0	0	4
2	THIBODEAU Antoine	QC/Shidokan	10	XX	10		2	20	2
3	PICARD Nicolas	QC/CJVR	10		XX		1	10	3
4	FORTIN Paul-Emeric	QC/Université Laval	10	10	10	XX	3	30	1

Pool A

Match	Blanc	Bleu	Résultat	Temps	Code
B-1	TREMBLAY Loick	1 2 THIBODEAU Antoine	0 - 10	0:29	IPO
B-2	PICARD Nicolas	3 4 FORTIN Paul-Emeric	0 - 10	0:08	IPO
B-27	TREMBLAY Loick	1 3 PICARD Nicolas	0 - 10	1:57	WIP
B-28	THIBODEAU Antoine	2 4 FORTIN Paul-Emeric	0 - 10	0:40	WIP
B-42	TREMBLAY Loick	1 4 FORTIN Paul-Emeric	0 - 10	0:24	IPO
B-43	THIBODEAU Antoine	2 3 PICARD Nicolas	10 - 0	0:28	WIP

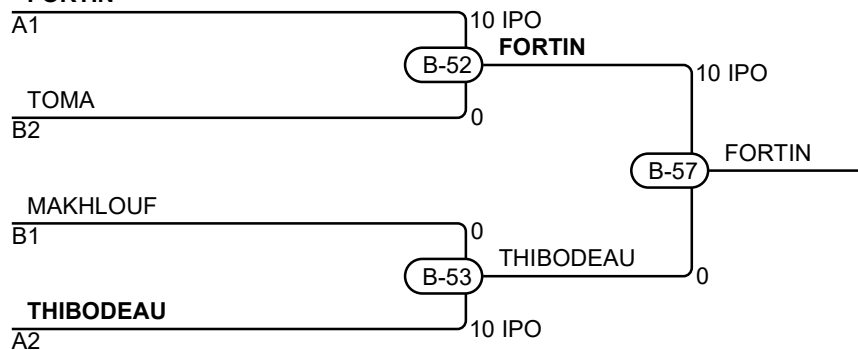
Compétiteurs B

#	Nom	Club	5	6	7	Vic.	Pts	Pos
5	TOMA Mihail-Teodor	QC/Blainville	XX	10		1	10	2
6	MENARD Noah	QC/CJVR		XX		0	0	3
7	MAKHLOUF Mohamed Anis	QC/St. Léonard	10	10	XX	2	20	1

Pool B

Match	Blanc	Bleu	Résultat	Temps	Code
B-14	TOMA Mihail-Teodor	5 6 MENARD Noah	10 - 0	1:38	WIP
B-29	TOMA Mihail-Teodor	5 7 MAKHLOUF Mohamed Anis	0 - 10	0:57	IPO
B-44	MENARD Noah	6 7 MAKHLOUF Mohamed Anis	0 - 10	1:25	WIP

FORTIN



Résultats

Pos	Nom
1	FORTIN Paul-Emeric, QC/Université Laval
2	THIBODEAU Antoine, QC/Shidokan
3	TOMA Mihail-Teodor, QC/Blainville
3	MAKHLOUF Mohamed Anis, QC/St. Léonard

U16M -73kg 3k+

Compétiteurs

#	Nom	Club	1	2	3	4	5	Vic.	Pts	Pos
1	CHOQUETTE Elios	QC/CJVR	XX	10		10	10	3	30	2
2	CHARTIER Louis-Matis	QC/Blainville		XX		10	10	2	20	3
3	DI CESARE Tomo	QC/Shidokan	10	10	XX	10	10	4	40	1
4	MIRON Justin	QC/Shawinigan				XX	10	1	10	4
5	PICHE Vincent	QC/Seikidokan (QC)					XX	0	0	5

Matches

Match	Blanc		Bleu	Résultat	Temps	Code	
E-17	MIRON Justin	4	5	PICHE Vincent	10 - 0	3:18	GSI
E-18	CHOQUETTE Elios	1	2	CHARTIER Louis-Matis	10 - 0	2:22	IPO
E-23	DI CESARE Tomo	3	4	MIRON Justin	10 - 0	0:44	IPO
E-24	CHOQUETTE Elios	1	5	PICHE Vincent	10 - 0	0:56	WIP
E-32	CHARTIER Louis-Matis	2	3	DI CESARE Tomo	0 - 10	1:57	WIP
E-33	CHOQUETTE Elios	1	4	MIRON Justin	10 - 0	0:38	IPO
E-43	DI CESARE Tomo	3	5	PICHE Vincent	10 - 0	0:37	WIP
E-44	CHARTIER Louis-Matis	2	4	MIRON Justin	10 - 0	0:30	IPO
E-54	CHOQUETTE Elios	1	3	DI CESARE Tomo	0 - 10	2:35	HAN
E-55	CHARTIER Louis-Matis	2	5	PICHE Vincent	10 - 0	0:00	FUS

Résultats

Pos	Nom
1	DI CESARE Tomo, QC/Shidokan
2	CHOQUETTE Elios, QC/CJVR
3	CHARTIER Louis-Matis, QC/Blainville
4	MIRON Justin, QC/Shawinigan

U16M -73kg 4k5k

Compétiteurs

#	Nom	Club	1	2	1	2	1	2	Vic.	Pts	Pos
1	ADAM Gabriel	QC/Zenshin	XX		XX		XX		0	0	2
2	MANUKYAN Davit	QC/Ararat	10	XX	10	XX		XX	2	20	1

Matches

Match	Blanc			Bleu	Résultat	Temps	Code
E-25	ADAM Gabriel	1	2	MANUKYAN Davit	0 - 10	2:01	HAN
E-36	MANUKYAN Davit	2	1	ADAM Gabriel	10 - 0	1:45	IPO
E-47	ADAM Gabriel	1	2	MANUKYAN Davit			

Résultats

Pos	Nom
1	MANUKYAN Davit, QC/Ararat

U16M 73kg 3k+

Compétiteurs A

#	Nom	Club	1	2	3	Vic.	Pts	Pos
1	MOUSSIMA EWANE ELOUTI Franck David	QC/Ippon	XX		10	1	10	2
2	LAPORTE Benjamin	QC/Do-Raku	10	XX	10	2	20	1
3	ROY Louis-Philip	QC/Univestrie/Donini			XX	0	0	3

Pool A

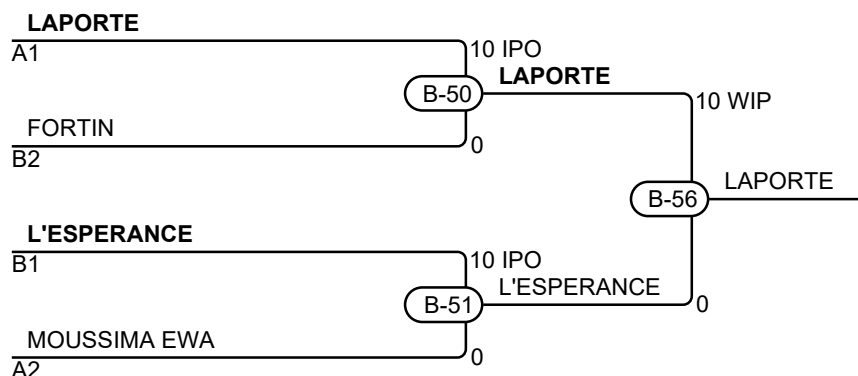
Match	Blanc	Bleu	Résultat	Temps	Code
B-12	MOUSSIMA EWANE ELOUTI Franck Davi	1 2 LAPORTE Benjamin	0 - 10	0:08	IPO
B-25	MOUSSIMA EWANE ELOUTI Franck Dav	1 3 ROY Louis-Philip	10 - 0	1:51	IPO
B-40	LAPORTE Benjamin	2 3 ROY Louis-Philip	10 - 0	0:14	IPO

Compétiteurs B

#	Nom	Club	4	5	6	Vic.	Pts	Pos
4	MAHEUX-DYER Andrew	QC/Beauport	XX			0	0	3
5	L'ESPERANCE Kaleb	QC/Blainville	10	XX	10	2	20	1
6	FORTIN Olivier	QC/Sakura (QC)	10		XX	1	10	2

Pool B

Match	Blanc	Bleu	Résultat	Temps	Code
B-13	MAHEUX-DYER Andrew	4 5 L'ESPERANCE Kaleb	0 - 10	0:23	IPO
B-26	MAHEUX-DYER Andrew	4 6 FORTIN Olivier	0 - 10	2:34	WIP
B-41	L'ESPERANCE Kaleb	5 6 FORTIN Olivier	10 - 0	1:01	IPO



Résultats

Pos	Nom
1	LAPORTE Benjamin, QC/Do-Raku
2	L'ESPERANCE Kaleb, QC/Blainville
3	FORTIN Olivier, QC/Sakura (QC)
3	MOUSSIMA EWANE ELOUTI Franck David, QC/Ippon

U16M 73kg 4k5k

Compétiteurs

#	Nom	Club	1	2	3	4	Vic.	Pts	Pos
1	SANTERRE Loucas	QC/Jonquière	XX			10	1	10	3
2	BABAI Dariush	QC/Budokai (QC)	10	XX		10	2	0	2
3	BODOLICA Alex	QC/Ararat	10	10	XX	5	3	25	1
4	BOULAIKI Ilyas Mohamed Amine	QC/St. Léonard				XX	0	0	4

Matches

Match	Blanc			Bleu	Résultat	Temps	Code
D-30	SANTERRE Loucas	1	2	BABAI Dariush	0 - 10	0:38	IPO
D-31	BODOLICA Alex	3	4	BOULAIKI Ilyas Mohamed Amine	5 - 0	3:00	WAZ
D-40	SANTERRE Loucas	1	3	BODOLICA Alex	0 - 10	0:52	IPO
D-41	BABAI Dariush	2	4	BOULAIKI Ilyas Mohamed Amine	10 - 0	1:00	HAN
D-53	SANTERRE Loucas	1	4	BOULAIKI Ilyas Mohamed Amine	10 - 0	0:00	FUS
D-54	BABAI Dariush	2	3	BODOLICA Alex	0 - 10	1:49	HMD

Résultats

Pos	Nom
1	BODOLICA Alex, QC/Ararat
3	SANTERRE Loucas, QC/Jonquière

VETF -70kg 2k+

Compétiteurs

#	Nom	Club	1	2	1	2	1	2	Vic.	Pts	Pos
1	LACHANCE Stephanie	QC/Judo Kaï	XX		XX		XX		0	0	2
2	POITRAS Julie	QC/Baie-Comeau	10	XX	10	XX		XX	2	20	1

Matches

Match	Blanc			Bleu	Résultat	Temps	Code
A-20	LACHANCE Stephanie	1	2	POITRAS Julie	0 - 10	0:30	WIP
A-34	POITRAS Julie	2	1	LACHANCE Stephanie	10 - 0	0:54	IPO
A-50	LACHANCE Stephanie	1	2	POITRAS Julie			

Résultats

Pos	Nom
1	POITRAS Julie, QC/Baie-Comeau

VETM --100kg M1

Compétiteurs

#	Nom	Club	1	2	3	4	Vic.	Pts	Pos
1	THIBEAULT Keven	QC/Univestrie/Donini	XX				0	0	4
2	BROCHU Samuel	QC/Okano	10	XX	10		2	20	2
3	YILUNGA Aristote	QC/Beauport	5		XX		1	5	3
4	ROCHELEAU Danick	QC/Métropolitain	10	10	10	XX	3	30	1

Matches

Match	Blanc			Bleu	Résultat	Temps	Code
A-16	THIBEAULT Keven	1	2	BROCHU Samuel	0 - 10	0:16	IPO
A-17	YILUNGA Aristote	3	4	ROCHELEAU Danick	0 - 10	2:57	HAN
A-32	THIBEAULT Keven	1	3	YILUNGA Aristote	0 - 5	3:00	WAZ
A-33	BROCHU Samuel	2	4	ROCHELEAU Danick	0 - 10	1:18	IPO
A-46	THIBEAULT Keven	1	4	ROCHELEAU Danick	0 - 10	3:00	IPO
A-47	BROCHU Samuel	2	3	YILUNGA Aristote	10 - 0	3:00	HAN

Résultats

Pos	Nom
1	ROCHELEAU Danick, QC/Métropolitain
2	BROCHU Samuel, QC/Okano
3	YILUNGA Aristote, QC/Beauport

VETM --100kg M4

Compétiteurs

#	Nom	Club	1	2	3	Vic.	Pts	Pos
1	BOUCHARD Danny	QC/Fermont	XX	10	10	2	20	1
2	JOLY Francois	QC/Chikara		XX	5	1	5	2
3	ANDRADE Gerardo	QC/Boucherville			XX	0	0	3

Matches

Match	Blanc			Bleu	Résultat	Temps	Code
A-5	BOUCHARD Danny	1	2	JOLY Francois	10 - 0	0:22	WIP
A-21	BOUCHARD Danny	1	3	ANDRADE Gerardo	10 - 0	0:55	IPO
A-35	JOLY Francois	2	3	ANDRADE Gerardo	5 - 0	2:00	WAZ

Résultats

Pos	Nom
1	BOUCHARD Danny, QC/Fermont
2	JOLY Francois, QC/Chikara

VETM --73kg 2k+M1

Compétiteurs

#	Nom	Grade	Club	1	2	3	Vic.	Pts	Pos
1	GAUTHIER Sebastien	1D	QC/Jonquière	XX		10	1	10	2
2	BIANCHERI Cedric	1k	QC/Métropolitain	10	XX		1	10	3
3	OLIVIERI Pierre	1k	QC/JudoCan MTL		10	XX	1	10	1

Matches

Match	Blanc			Bleu	Résultat	Temps	Code
A-10	GAUTHIER Sebastien	1	2	BIANCHERI Cedric	0 - 10	2:57	IPO
A-26	GAUTHIER Sebastien	1	3	OLIVIERI Pierre	10 - 0	0:38	IPO
A-40	BIANCHERI Cedric	2	3	OLIVIERI Pierre	0 - 10	0:00	KIK

Résultats

Pos	Nom
1	OLIVIERI Pierre, QC/JudoCan MTL
1	GAUTHIER Sebastien, QC/Jonquière
1	BIANCHERI Cedric, QC/Métropolitain

VETM --73kg 2k+M1

Compétiteurs

#	Nom	Club	1	2	3	Vic.	Pts	Pos
1	GAUTHIER Sebastien	QC/Jonquière	XX	10	10	2	20	1
2	BIANCHERI Cedric	QC/Métropolitain		XX		0	0	3
3	OLIVIERI Pierre	QC/JudoCan MTL		10	XX	1	10	2

Matches

Match	Blanc			Bleu	Résultat	Temps	Code
A-10	GAUTHIER Sebastien	1	2	BIANCHERI Cedric	10 - 0	2:57	KIK
A-26	GAUTHIER Sebastien	1	3	OLIVIERI Pierre	10 - 0	0:38	IPO
A-40	BIANCHERI Cedric	2	3	OLIVIERI Pierre	0 - 10	0:00	KIK

Résultats

Pos	Nom
1	GAUTHIER Sebastien, QC/Jonquière
2	OLIVIERI Pierre, QC/JudoCan MTL

VETM --73kg 2k+M1 (TB)

Compétiteurs

#	Nom	Club	1	2	3	Vic.	Pts	Pos
1	OLIVIERI Pierre	QC/JudoCan MTL	XX		10	1	10	2
2	GAUTHIER Sebastien	QC/Jonquière	10	XX	10	2	20	1
3	BIANCHERI Cedric	QC/Métropolitain			XX	0	0	3

Matches

Match	Blanc			Bleu	Résultat	Temps	Code
A-45A	OLIVIERI Pierre	1	2	GAUTHIER Sebastien	0 - 10	0:14	GSI
A-48A	OLIVIERI Pierre	1	3	BIANCHERI Cedric	10 - 0	0:00	FUS
A-52A	GAUTHIER Sebastien	2	3	BIANCHERI Cedric	10 - 0	0:00	FUS

Résultats

Pos	Nom
1	GAUTHIER Sebastien, QC/Jonquière
2	OLIVIERI Pierre, QC/JudoCan MTL

VETM --73kg 2k+M4

Compétiteurs

#	Nom	Club	1	2	3	Vic.	Pts	Pos
1	RANFAGNI Gabriele	QC/Kyo Shi Do Kan	XX			0	0	3
2	BOUSBIAT Faycal	QC/Boucherville	10	XX	5	2	15	1
3	MECHATO Jose	QC/Kiseki	10		XX	1	10	2

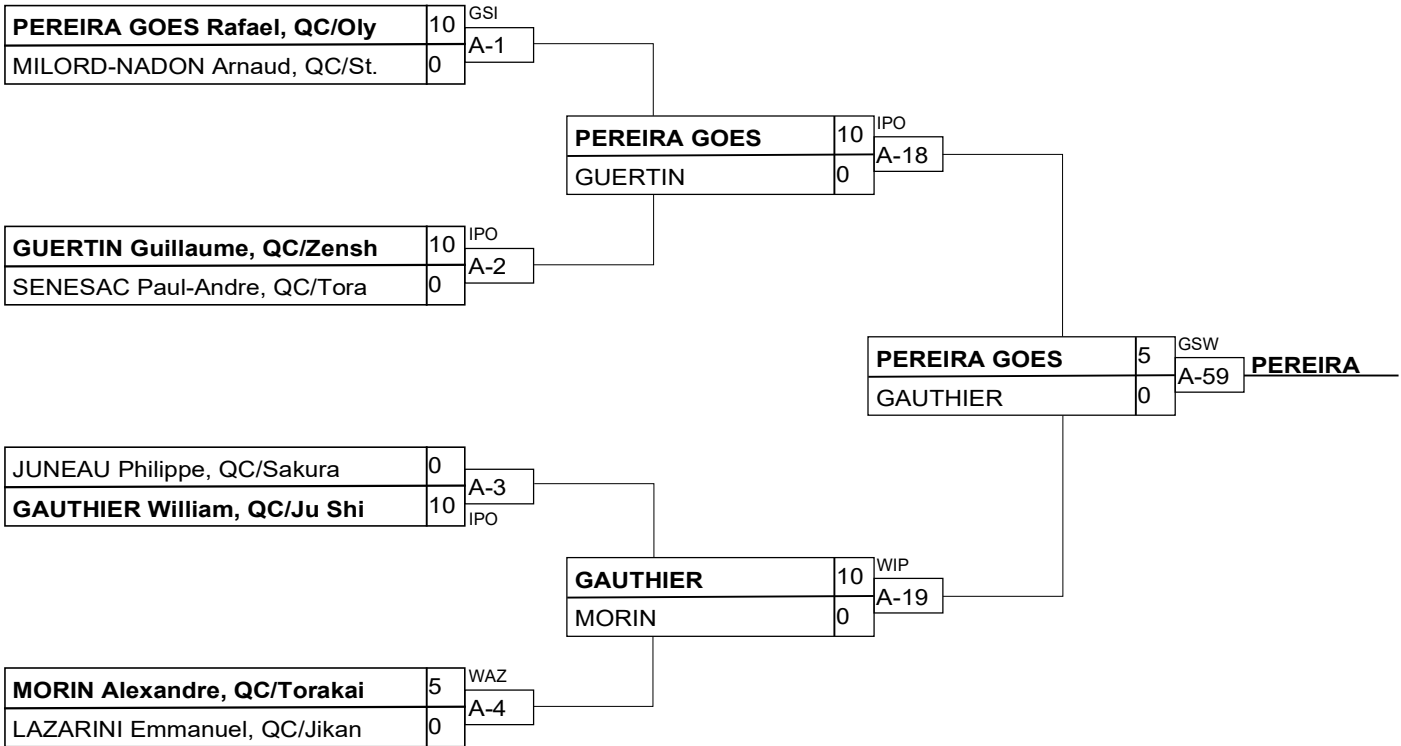
Matches

Match	Blanc			Bleu	Résultat	Temps	Code
A-13	RANFAGNI Gabriele	1	2	BOUSBIAT Faycal	0 - 10	0:32	IPO
A-29	RANFAGNI Gabriele	1	3	MECHATO Jose	0 - 10	0:18	IPO
A-43	BOUSBIAT Faycal	2	3	MECHATO Jose	5 - 0	3:44	GSW

Résultats

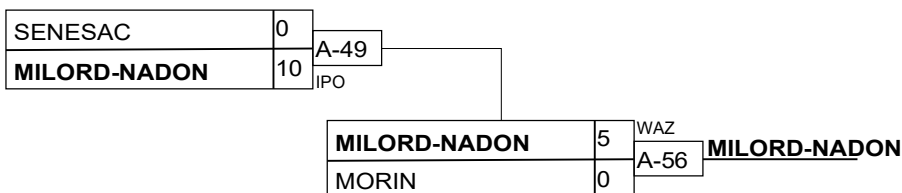
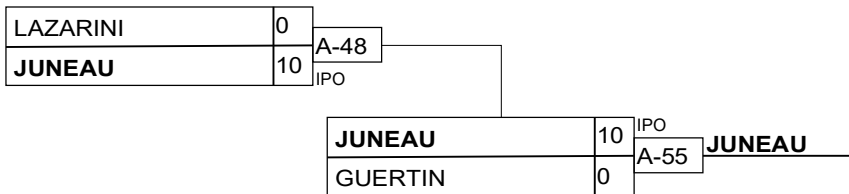
Pos	Nom
1	BOUSBIAT Faycal, QC/Boucherville
2	MECHATO Jose, QC/Kiseki

VETM --81kg 2k+M1



Résultats

Pos	Nom
1	PEREIRA GOES Rafael, QC/
2	GAUTHIER William, QC/Ju
3	JUNEAU Philippe, QC/Saku
3	MILORD-NADON Arnaud, QC/



VETM --81kg 2k+M3

Compétiteurs A

#	Nom	Club	1	2	3	Vic.	Pts	Pos
1	DE ARMAS Yoniel	QC/St. Paul-l'Ermite	XX	10	10	2	20	1
2	LAVIGNE-GAGNON Marc	QC/Shidokan		XX		0	0	3
3	GRENIER Patrick	QC/Ju Shin Kan		10	XX	1	10	2

Pool A

Match	Blanc		Bleu	Résultat	Temps	Code
A-14	DE ARMAS Yoniel	1	2 LAVIGNE-GAGNON Marc	10 - 0	0:10	IPO
A-30	DE ARMAS Yoniel	1	3 GRENIER Patrick	10 - 0	1:11	IPO
A-44	LAVIGNE-GAGNON Marc	2	3 GRENIER Patrick	0 - 10	1:08	IPO

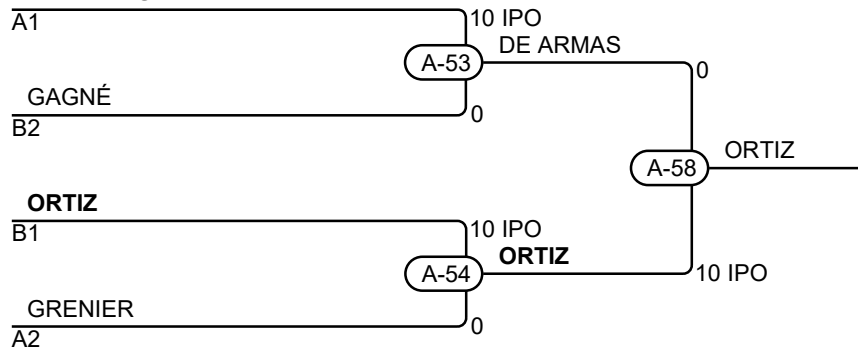
Compétiteurs B

#	Nom	Club	4	5	6	Vic.	Pts	Pos
4	GAGNÉ Esai	QC/Albatros	XX		10	1	10	2
5	ORTIZ Ludwing	QC/Métropolitain	10	XX	10	2	20	1
6	BRES Luc	QC/Beauport			XX	0	0	3

Pool B

Match	Blanc		Bleu	Résultat	Temps	Code
A-15	GAGNÉ Esai	4	5 ORTIZ Ludwing	0 - 10	0:24	IPO
A-31	GAGNÉ Esai	4	6 BRES Luc	10 - 0	0:21	IPO
A-45	ORTIZ Ludwing	5	6 BRES Luc	10 - 0	0:27	IPO

DE ARMAS



Résultats

Pos	Nom
1	ORTIZ Ludwing, QC/Métropolitain
2	DE ARMAS Yoniel, QC/St. Paul-l'Ermite
3	GAGNÉ Esai, QC/Albatros
3	GRENIER Patrick, QC/Ju Shin Kan

VETM --90kg 2k+M2

Compétiteurs

#	Nom	Club	1	2	3	4	Vic.	Pts	Pos
1	KHALDI Mohamed	QC/Métropolitain	XX		10		1	10	3
2	BOURREL Nicolas	QC/St. Léonard	5	XX	10	10	3	25	1
3	MAINVILLE Philippe	QC/Rouyn-Noranda			XX		0	0	4
4	RENDON MONTOYA Juan Camilo	QC/JudoCan MTL	10		10	XX	2	20	2

Matches

Match	Blanc			Bleu	Résultat	Temps	Code
A-11	KHALDI Mohamed	1	2	BOURREL Nicolas	0 - 5	3:00	WAZ
A-12	MAINVILLE Philippe	3	4	RENDON MONTOYA Juan Camilo	0 - 10	0:18	IPO
A-27	KHALDI Mohamed	1	3	MAINVILLE Philippe	10 - 0	0:10	IPO
A-28	BOURREL Nicolas	2	4	RENDON MONTOYA Juan Camilo	10 - 0	0:25	IPO
A-41	KHALDI Mohamed	1	4	RENDON MONTOYA Juan Camilo	0 - 10	0:00	FUS
A-42	BOURREL Nicolas	2	3	MAINVILLE Philippe	10 - 0	0:41	IPO

Résultats

Pos	Nom
1	BOURREL Nicolas, QC/St. Léonard
2	RENDON MONTOYA Juan Camilo, QC/JudoCan MTL
3	KHALDI Mohamed, QC/Métropolitain

VETM --90kg 2k+M4

Compétiteurs

#	Nom	Club	1	2	3	4	Vic.	Pts	Pos
1	BRY Olivier	QC/Boucherville	XX	5		10	2	15	2
2	BOURQUE Frederic	QC/Boucherville		XX		10	1	10	3
3	JEAN-FELIX Sebastien	QC/Kiseki	10	10	XX	5	3	25	1
4	BERNAQUEZ Francois	QC/Bushidokan				XX	0	0	4

Matches

Match	Blanc			Bleu	Résultat	Temps	Code
A-8	BRY Olivier	1	2	BOURQUE Frederic	5 - 0	3:00	WAZ
A-9	JEAN-FELIX Sebastien	3	4	BERNAQUEZ Francois	5 - 0	3:00	WAZ
A-24	BRY Olivier	1	3	JEAN-FELIX Sebastien	0 - 10	2:22	IPO
A-25	BOURQUE Frederic	2	4	BERNAQUEZ Francois	10 - 0	0:31	IPO
A-38	BRY Olivier	1	4	BERNAQUEZ Francois	10 - 0	0:31	IPO
A-39	BOURQUE Frederic	2	3	JEAN-FELIX Sebastien	0 - 10	6:15	GSI

Résultats

Pos	Nom
1	JEAN-FELIX Sebastien, QC/Kiseki
2	BRY Olivier, QC/Boucherville
3	BOURQUE Frederic, QC/Boucherville

VETM -+100kg 2k+M1

Compétiteurs A

#	Nom	Club	1	2	3	Vic.	Pts	Pos
1	AZAR Ashraf	QC/Shidokan	XX			0	0	3
2	OUIMET Maxime	QC/Blainville	10	XX		1	10	2
3	CALLEJA Matias Ramon	QC/St. Hubert	5	10	XX	2	15	1

Pool A

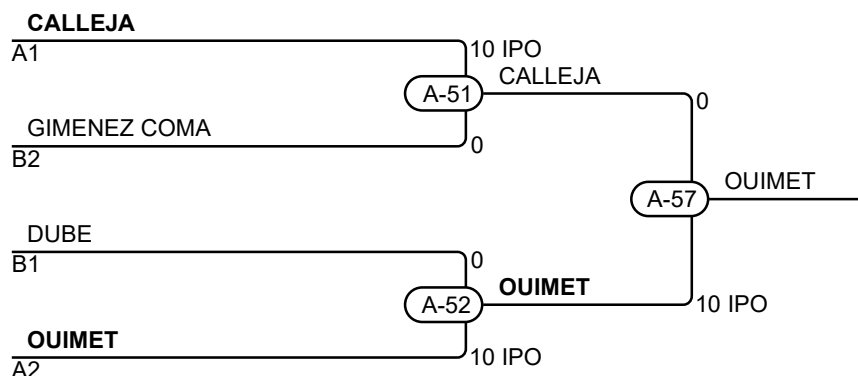
Match	Blanc		Bleu	Résultat	Temps	Code	
A-6	AZAR Ashraf	1	2	OUIMET Maxime	0 - 10	0:56	IPO
A-22	AZAR Ashraf	1	3	CALLEJA Matias Ramon	0 - 5	3:00	WAZ
A-36	OUIMET Maxime	2	3	CALLEJA Matias Ramon	0 - 10	3:00	WIP

Compétiteurs B

#	Nom	Club	4	5	6	Vic.	Pts	Pos
4	GIMENEZ COMAS Agustin	QC/Shidokan	XX	10		1	10	2
5	POWER Shannon	QC/Fermont		XX		0	0	3
6	DUBE Luc	QC/Univestrie/Donini	10	10	XX	2	20	1

Pool B

Match	Blanc		Bleu	Résultat	Temps	Code	
A-7	GIMENEZ COMAS Agustin	4	5	POWER Shannon	10 - 0	1:34	IPO
A-23	GIMENEZ COMAS Agustin	4	6	DUBE Luc	0 - 10	2:23	IPO
A-37	POWER Shannon	5	6	DUBE Luc	0 - 10	0:00	FUS



Résultats

Pos	Nom
1	OUIMET Maxime, QC/Blainville
2	CALLEJA Matias Ramon, QC/St. Hubert
3	GIMENEZ COMAS Agustin, QC/Shidokan
3	DUBE Luc, QC/Univestrie/Donini