

U16F -40kg 2k

Compétiteurs

#	Nom	Grade	Club	1	Vic.	Pts	Pos
1	BENHAMOU Dalia	2k	QC/St. Hyacinthe	XX	0	0	1

Matches

Match	Blanc	Bleu	Résultat	Temps	Code
-------	-------	------	----------	-------	------

Résultats

Pos	Nom

U16F -44kg 3k+

Compétiteurs A

#	Nom	Grade	Club	1	2	3	4	Vic.	Pts	Pos
1	GOUGEON Ariane	3k+	QC/Olympique	XX			10	1	10	3
2	BENHAMOU Dalia	2k	QC/St. Hyacinthe	10	XX		10	2	20	2
3	GAGNON Ariane	2k	QC/Jonquière	10	10	XX	10	3	30	1
4	TURMEL Ariane	3K	QC/Blainville				XX	0	0	4

Pool A

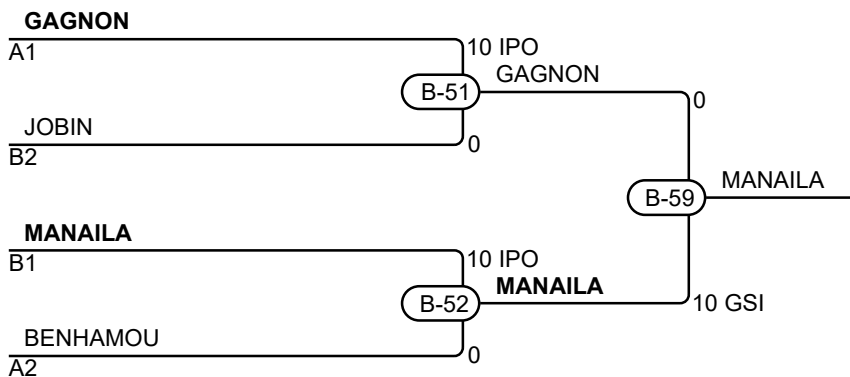
Match	Blanc	Bleu	Résultat	Temps	Code
B-12	GOUGEON Ariane	1 2 BENHAMOU Dalia	0 - 10	1:21	WIP
B-13	GAGNON Ariane	3 4 TURMEL Ariane	10 - 0	0:12	IPO
B-26	GOUGEON Ariane	1 3 GAGNON Ariane	0 - 10	0:22	IPO
B-27	BENHAMOU Dalia	2 4 TURMEL Ariane	10 - 0	1:48	IPO
B-38	GOUGEON Ariane	1 4 TURMEL Ariane	10 - 0	6:32	HAN
B-39	BENHAMOU Dalia	2 3 GAGNON Ariane	0 - 10	1:50	IPO

Compétiteurs B

#	Nom	Grade	Club	5	6	7	Vic.	Pts	Pos
5	JOBIN Rosalie	2k	QC/Jonquière	XX		10	1	10	2
6	MANAILA Nikole-Daria	3k+	QC/Ippon	10	XX	10	2	20	1
7	HUART Maeva	2k	QC/Torii			XX	0	0	3

Pool B

Match	Blanc	Bleu	Résultat	Temps	Code
B-14	JOBIN Rosalie	5 6 MANAILA Nikole-Daria	0 - 10	0:34	IPO
B-28	JOBIN Rosalie	5 7 HUART Maeva	10 - 0	1:08	IPO
B-40	MANAILA Nikole-Daria	6 7 HUART Maeva	10 - 0	0:05	IPO



Résultats

Pos	Nom
1	MANAILA Nikole-Daria, QC/Ippon
2	GAGNON Ariane, QC/Jonquière
3	JOBIN Rosalie, QC/Jonquière
3	BENHAMOU Dalia, QC/St. Hyacinthe

U16F -48kg 3k+

Compétiteurs

#	Nom	Grade	Club	1	2	3	Vic.	Pts	Pos
1	SCORTEANU Laura	3k+	QC/Shidokan	XX		10	1	10	2
2	MINIER Annabel	3K	QC/St. Paul-l'Ermite	10	XX	10	2	20	1
3	MARCOUX Lauralie	3k+	QC/Judo Kaï			XX	0	0	3

Matches

Match	Blanc			Bleu	Résultat	Temps	Code
A-27	SCORTEANU Laura	1	2	MINIER Annabel	0 - 10	1:07	WIP
A-44	SCORTEANU Laura	1	3	MARCOUX Lauralie	10 - 0	1:00	IPO
A-61	MINIER Annabel	2	3	MARCOUX Lauralie	10 - 0	0:05	IPO

Résultats

Pos	Nom
1	MINIER Annabel, QC/St. Paul-l'Ermite
2	SCORTEANU Laura, QC/Shidokan

U16F -48kg 4k5k

Compétiteurs

#	Nom	Grade	Club	1	2	3	4	Vic.	Pts	Pos
1	OGARKOVA Isidora	5k	QC/Ippon	XX	10	10	10	3	30	1
2	THIVIERGE Rosalie	4k+	QC/Judo Kai		XX	10	10	2	20	2
3	BOUCHER Laurence	5k+	QC/Jonquière			XX		0	0	4
4	MALENFANT Anne-Sophie	5k	QC/Université Laval			10	XX	1	10	3

Matches

Match	Blanc			Bleu	Résultat	Temps	Code
A-15	OGARKOVA Isidora	1	2	THIVIERGE Rosalie	10 - 0	0:38	IPO
A-22	BOUCHER Laurence	3	4	MALENFANT Anne-Sophie	0 - 10	1:07	IPO
A-38	OGARKOVA Isidora	1	3	BOUCHER Laurence	10 - 0	0:47	WIP
A-39	THIVIERGE Rosalie	2	4	MALENFANT Anne-Sophie	10 - 0	1:03	WIP
A-56	OGARKOVA Isidora	1	4	MALENFANT Anne-Sophie	10 - 0	0:12	IPO
A-57	THIVIERGE Rosalie	2	3	BOUCHER Laurence	10 - 0	0:57	WIP

Résultats

Pos	Nom
1	OGARKOVA Isidora, QC/Ippon
2	THIVIERGE Rosalie, QC/Judo Kai
3	MALENFANT Anne-Sophie, QC/Université Laval

U16F -52kg 3k+

Compétiteurs

#	Nom	Grade	Club	1	2	3	4	5	Vic.	Pts	Pos
1	LAW Eze	3K	QC/Perrot Shima	XX	10	10	10	10	4	40	1
2	CARADO Appolline	2k	QC/Victo		XX	10			1	10	4
3	SULLIVAN Rose	3K	QC/Sakura			XX			0	0	5
4	LAPLANTE Abygail	3k+	QC/Seikidokan		10	10	XX	10	3	30	2
5	PAULOT Kloé	3K	QC/Seikidokan		5	10		XX	2	15	3

Matches

Match	Blanc			Bleu	Résultat	Temps	Code
C-2	LAPLANTE Abygail	4	5	PAULOT Kloé	10 - 0	0:12	IPO
C-3	LAW Eze	1	2	CARADO Appolline	10 - 0	1:15	IPO
C-12	SULLIVAN Rose	3	4	LAPLANTE Abygail	0 - 10	0:15	IPO
C-13	LAW Eze	1	5	PAULOT Kloé	10 - 0	0:59	WIP
C-23	CARADO Appolline	2	3	SULLIVAN Rose	10 - 0	0:45	IPO
C-24	LAW Eze	1	4	LAPLANTE Abygail	10 - 0	3:09	KIK
C-35	SULLIVAN Rose	3	5	PAULOT Kloé	0 - 10	0:43	IPO
C-36	CARADO Appolline	2	4	LAPLANTE Abygail	0 - 10	0:10	WIP
C-50	LAW Eze	1	3	SULLIVAN Rose	10 - 0	0:36	WIP
C-51	CARADO Appolline	2	5	PAULOT Kloé	0 - 5	2:05	WAZ

Résultats

Pos	Nom
1	LAW Eze, QC/Perrot Shima
2	LAPLANTE Abygail, QC/Seikidokan
3	PAULOT Kloé, QC/Seikidokan
4	CARADO Appolline, QC/Victo

U16F -52kg 3k+ (TB)

Compétiteurs

#	Nom	Grade	Club	1	2	3	Vic.	Pts	Pos
1	PAULOT Kloé	3K	QC/Seïkidokan	XX	5	10	2	15	1
2	CARADO Appolline	2k	QC/Victo		XX	10	1	10	2
3	SULLIVAN Rose	3K	QC/Sakura			XX	0	0	3

Matches

Match	Blanc		Bleu	Résultat	Temps	Code	
C-58	PAULOT Kloé	1	2	CARADO Appolline	5 - 0	0:26	GSW
C-61B	PAULOT Kloé	1	3	SULLIVAN Rose	10 - 0	0:13	GSI
C-64	CARADO Appolline	2	3	SULLIVAN Rose	10 - 0	0:29	GSI

Résultats

Pos	Nom
1	PAULOT Kloé, QC/Seïkidokan
2	CARADO Appolline, QC/Victo

U16F -52kg 4k5k

Compétiteurs

#	Nom	Grade	Club	1	2	1	2	1	2	Vic.	Pts	Pos
1	BEAUREGARD Alicia	5k+	QC/Jonquière	XX		XX		XX		0	0	2
2	HARVEY Justine	4k	QC/Albatros	10	XX	10	XX		XX	2	20	1

Matches

Match	Blanc			Bleu	Résultat	Temps	Code
B-11	BEAUREGARD Alicia	1	2	HARVEY Justine	0 - 10	0:27	WIP
B-25	HARVEY Justine	2	1	BEAUREGARD Alicia	10 - 0	2:03	WIP
B-37	BEAUREGARD Alicia	1	2	HARVEY Justine			

Résultats

Pos	Nom
1	HARVEY Justine, QC/Albatros

U16F -57kg 3k+

Compétiteurs A

#	Nom	Grade	Club	1	2	3	4	Vic.	Pts	Pos
1	CHIASSON Leiya	2k	QC/Sept-Iles	XX	10	10		2	20	2
2	ROUSSY Laila	3K	QC/Haut-Richelieu		XX			0	0	4
3	SHANK Mayva	2k	QC/To Haku Kan		10	XX		1	10	3
4	LEFEBVRE Anais	1k	QC/Victo	10	10	10	XX	3	30	1

Pool A

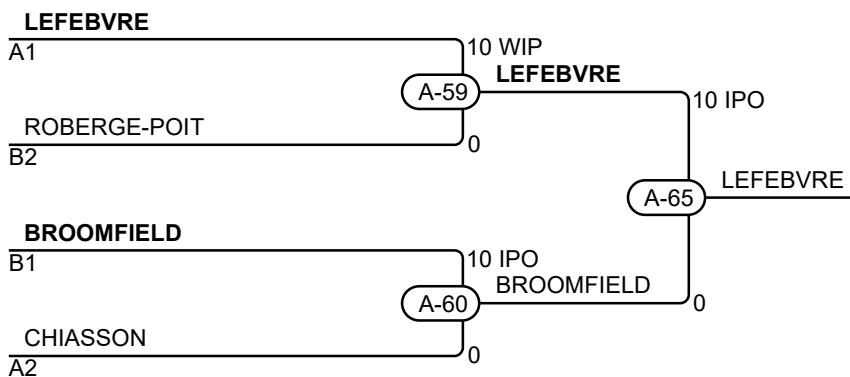
Match	Blanc	Bleu	Résultat	Temps	Code
A-23	CHIASSON Leiya	1 2 ROUSSY Laila	10 - 0	0:00	WIP
A-24	SHANK Mayva	3 4 LEFEBVRE Anais	0 - 10	0:48	WIP
A-40	CHIASSON Leiya	1 3 SHANK Mayva	10 - 0	1:18	IPO
A-41	ROUSSY Laila	2 4 LEFEBVRE Anais	0 - 10	0:17	IPO
A-53	CHIASSON Leiya	1 4 LEFEBVRE Anais	0 - 10	1:11	IPO
A-54	ROUSSY Laila	2 3 SHANK Mayva	0 - 10	0:00	FUS

Compétiteurs B

#	Nom	Grade	Club	5	6	7	Vic.	Pts	Pos
5	BROOMFIELD Mia	3K	QC/Shidokan	XX	10	5	2	15	1
6	ROBERGE-POITRAS Charlotte	2k	QC/Baie-Comeau		XX	10	1	10	2
7	LAVOIE Maxim	2k	QC/Beauport			XX	0	0	3

Pool B

Match	Blanc	Bleu	Résultat	Temps	Code
A-25	BROOMFIELD Mia	5 6 ROBERGE-POITRAS Charlotte	10 - 0	1:31	WIP
A-42	BROOMFIELD Mia	5 7 LAVOIE Maxim	5 - 0	3:12	GSW
A-55	ROBERGE-POITRAS Charlotte	6 7 LAVOIE Maxim	10 - 0	3:00	WIP



Résultats

Pos	Nom
1	LEFEBVRE Anais, QC/Victo
2	BROOMFIELD Mia, QC/Shidokan
3	ROBERGE-POITRAS Charlotte, QC/Baie-Comeau
3	CHIASSON Leiya, QC/Sept-Iles

U16F -63kg 3k+

Compétiteurs

#	Nom	Grade	Club	1	2	3	4	Vic.	Pts	Pos
1	LAVOIE Mely-Ann	3K	QC/Sakura	XX				0	0	4
2	PÉRUSSE Juliette	3K	QC/Sakura	10	XX	10	10	3	30	1
3	TROTIER Rosalie	3k+	QC/Baie-Comeau	10		XX		1	10	3
4	ST-PIERRE Elizabeth	3K	QC/Amqui	10		10	XX	2	20	2

Matches

Match	Blanc			Bleu	Résultat	Temps	Code
C-27	LAVOIE Mely-Ann	1	2	PÉRUSSE Juliette	0 - 10	1:53	WIP
C-28	TROTIER Rosalie	3	4	ST-PIERRE Elizabeth	0 - 10	0:23	IPO
C-39	LAVOIE Mely-Ann	1	3	TROTIER Rosalie	0 - 10	1:55	WIP
C-40	PÉRUSSE Juliette	2	4	ST-PIERRE Elizabeth	10 - 0	0:10	IPO
C-54	LAVOIE Mely-Ann	1	4	ST-PIERRE Elizabeth	0 - 10	0:39	WIP
C-55	PÉRUSSE Juliette	2	3	TROTIER Rosalie	10 - 0	1:00	WIP

Résultats

Pos	Nom
1	PÉRUSSE Juliette, QC/Sakura
2	ST-PIERRE Elizabeth, QC/Amqui
3	TROTIER Rosalie, QC/Baie-Comeau

U16F -70kg 3k+

Compétiteurs

#	Nom	Grade	Club	1	2	1	2	1	2	Vic.	Pts	Pos
1	EMOND Delphine	3K	QC/Ju Shin Kan	XX		XX		XX		0	0	2
2	LAVOIE Abby	2k	QC/Seikidokan	10	XX	10	XX		XX	2	20	1

Matches

Match	Blanc			Bleu	Résultat	Temps	Code
A-26	EMOND Delphine	1	2	LAVOIE Abby	0 - 10	1:01	WIP
A-43	LAVOIE Abby	2	1	EMOND Delphine	10 - 0	0:24	IPO
A-58	EMOND Delphine	1	2	LAVOIE Abby			

Résultats

Pos	Nom
1	LAVOIE Abby, QC/Seikidokan

U16F +70kg 4k5k

Compétiteurs

#	Nom	Grade	Club	1	2	3	Vic.	Pts	Pos
1	PINARD Elyse	4k+	QC/Val-des-Sources-Danvi	XX	10	10	2	20	1
2	SEBRAOUI Aicha	5k	QC/Sept-Iles		XX		0	0	3
3	HÉLIE Florence	5k+	QC/Seïkidokan		10	XX	1	10	2

Matches

Match	Blanc			Bleu	Résultat	Temps	Code
B-24	PINARD Elyse	1	2	SEBRAOUI Aicha	10 - 0	0:25	IPO
B-36	PINARD Elyse	1	3	HÉLIE Florence	10 - 0	0:26	IPO
B-50	SEBRAOUI Aicha	2	3	HÉLIE Florence	0 - 10	3:45	GSI

Résultats

Pos	Nom
1	PINARD Elyse, QC/Val-des-Sources-Danville
2	HÉLIE Florence, QC/Seïkidokan

U16F 70kg 3k+

Compétiteurs

#	Nom	Grade	Club	1	2	3	4	Vic.	Pts	Pos
1	LECLERC Sophie	3K	QC/To Haku Kan	XX		10	10	2	20	2
2	COUTHON Paola	3K	QC/Jonquière	10	XX	10	10	3	30	1
3	PROULX OLSON Brooke	2k	QC/Perrot Shima			XX	10	1	10	3
4	POWER Cameron	2k+	QC/Fermont				XX	0	0	4

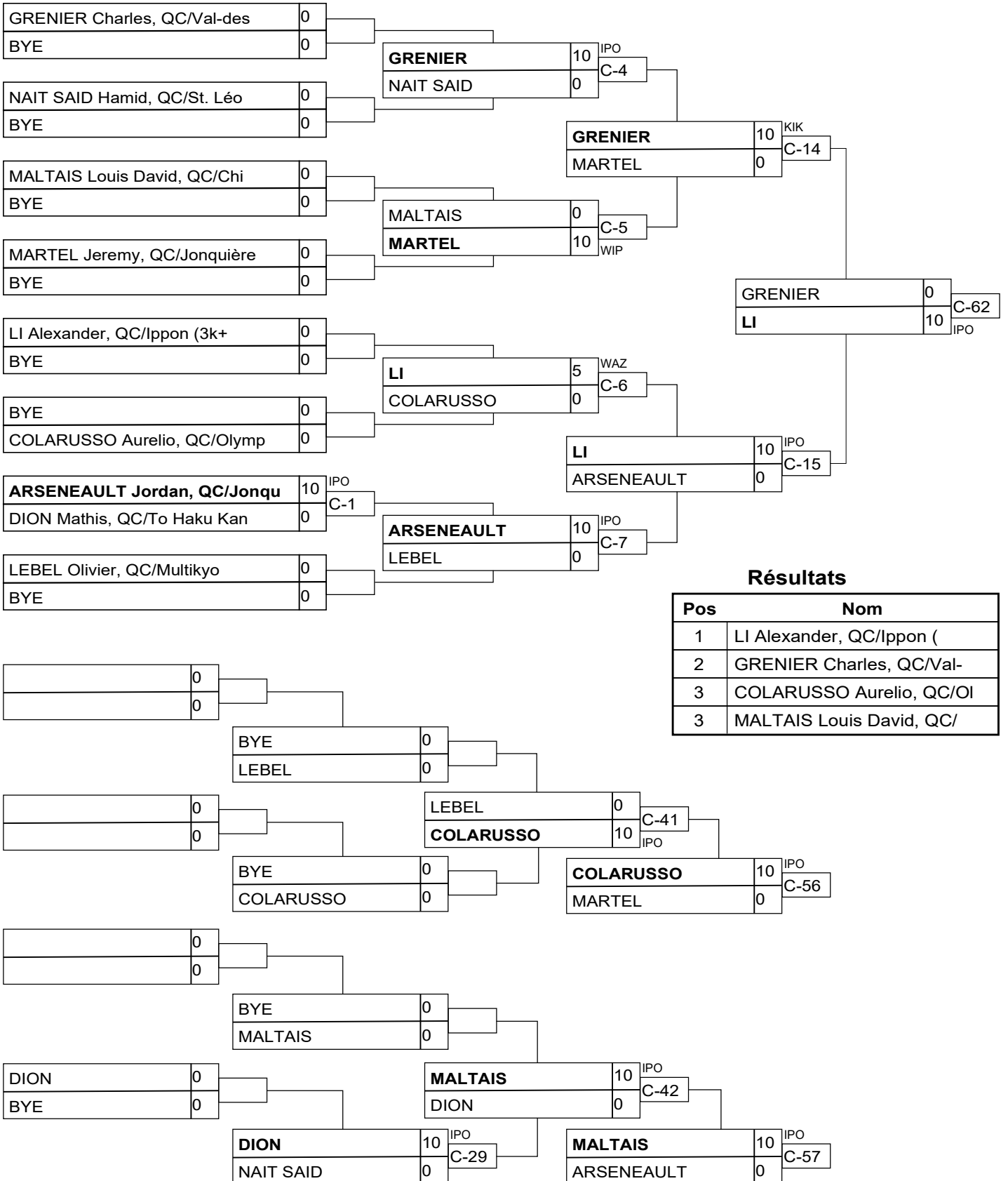
Matches

Match	Blanc			Bleu	Résultat	Temps	Code
B-20	LECLERC Sophie	1	2	COUTHON Paola	0 - 10	0:07	IPO
B-21	PROULX OLSON Brooke	3	4	POWER Cameron	10 - 0	0:18	WIP
B-32	LECLERC Sophie	1	3	PROULX OLSON Brooke	10 - 0	1:37	WIP
B-33	COUTHON Paola	2	4	POWER Cameron	10 - 0	0:33	WIP
B-46	LECLERC Sophie	1	4	POWER Cameron	10 - 0	0:37	WIP
B-47	COUTHON Paola	2	3	PROULX OLSON Brooke	10 - 0	1:52	IPO

Résultats

Pos	Nom
1	COUTHON Paola, QC/Jonquière
2	LECLERC Sophie, QC/To Haku Kan
3	PROULX OLSON Brooke, QC/Perrot Shima

U16M -38kg 3k+



U16M -38kg 4k5k

Compétiteurs

#	Nom	Grade	Club	1	2	3	Vic.	Pts	Pos
1	MARTEL Eli	4k	QC/Albatros	XX	10		1	10	2
2	MARCOTTE Noah	4k	QC/Blainville		XX		0	0	3
3	ALBEROLA Rafael	4k	QC/Stanislas	10	10	XX	2	20	1

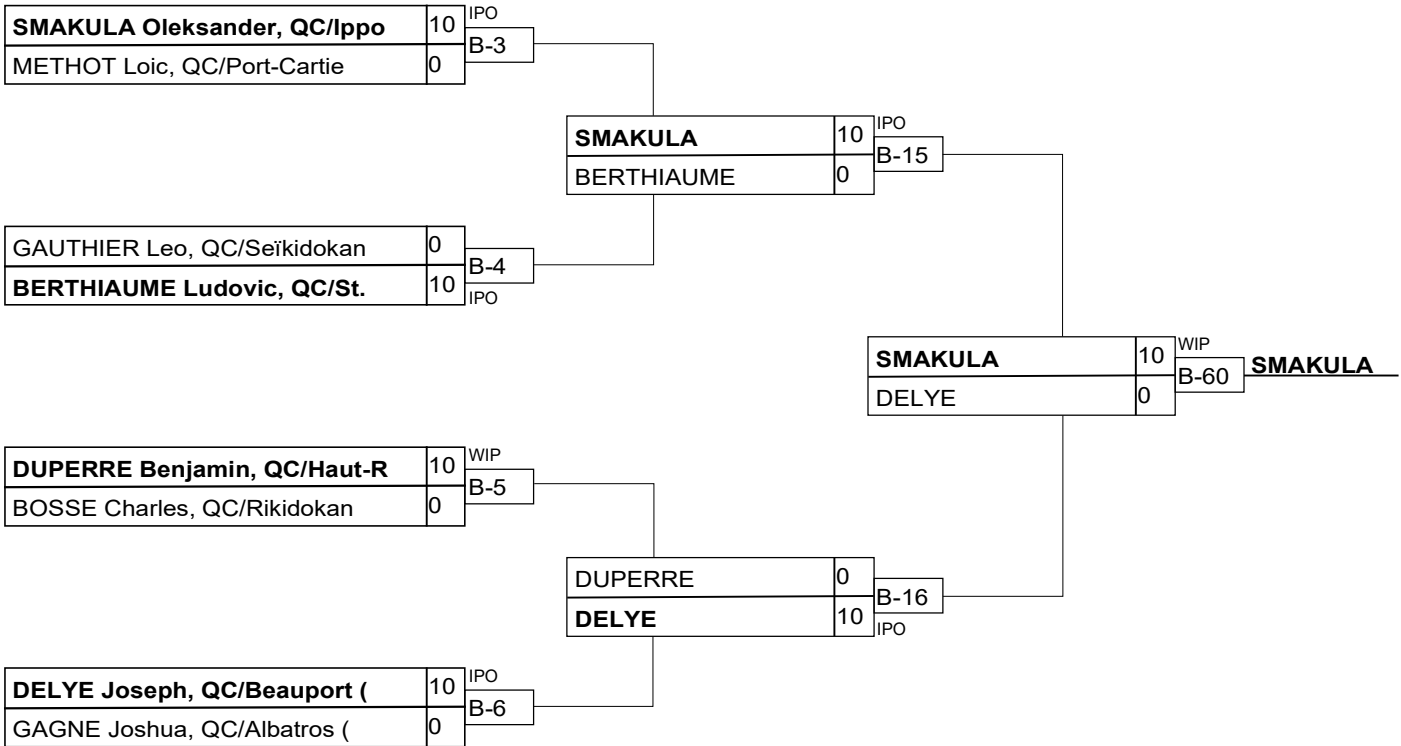
Matches

Match	Blanc			Bleu	Résultat	Temps	Code
A-13	MARTEL Eli	1	2	MARCOTTE Noah	10 - 0	2:15	WIP
A-30	MARTEL Eli	1	3	ALBEROLA Rafael	0 - 10	1:17	WIP
A-47	MARCOTTE Noah	2	3	ALBEROLA Rafael	0 - 10	0:57	WIP

Résultats

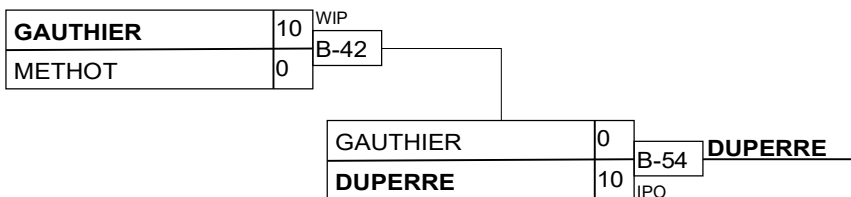
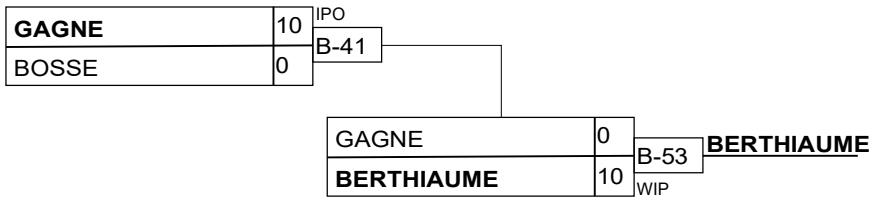
Pos	Nom
1	ALBEROLA Rafael, QC/Stanislas
2	MARTEL Eli, QC/Albatros

U16M -42kg 3k+



Résultats

Pos	Nom
1	SMAKULA Oleksander, QC/I
2	DELYE Joseph, QC/Beaupor
3	BERTHIAUME Ludovic, QC/S
3	DUPERRE Benjamin, QC/Hau



U16M -46kg 3k+

Compétiteurs

#	Nom	Grade	Club	1	2	3	4	Vic.	Pts	Pos
1	RANCOURT Antoine	3k+	QC/Judo Beauce	XX		10	10	2	20	2
2	SEMYROZUM Roman	2k	QC/Ippon	10	XX	10	10	3	30	1
3	BEAUDIN Samuel	2k	QC/Sept-Iles			XX		0	0	4
4	DESBIENS Felix	2k	QC/Jonquière			10	XX	1	10	3

Matches

Match	Blanc			Bleu	Résultat	Temps	Code
C-18	RANCOURT Antoine	1	2	SEMYROZUM Roman	0 - 10	1:15	WIP
C-19	BEAUDIN Samuel	3	4	DESBIENS Felix	0 - 10	0:51	WIP
C-30	RANCOURT Antoine	1	3	BEAUDIN Samuel	10 - 0	0:59	IPO
C-31	SEMYROZUM Roman	2	4	DESBIENS Felix	10 - 0	0:27	IPO
C-45	RANCOURT Antoine	1	4	DESBIENS Felix	10 - 0	1:48	IPO
C-46	SEMYROZUM Roman	2	3	BEAUDIN Samuel	10 - 0	0:00	FUS

Résultats

Pos	Nom
1	SEMYROZUM Roman, QC/Ippon
2	RANCOURT Antoine, QC/Judo Beauce
3	DESBIENS Felix, QC/Jonquière

U16M -46kg 4k5k

Compétiteurs

#	Nom	Grade	Club	1	2	1	2	1	2	Vic.	Pts	Pos
1	LAGUEUX Thomas	5k	QC/Judo Beauce	XX		XX		XX		0	0	2
2	VACHON Cédric	5k+	QC/Judo Kai	10	XX	10	XX		XX	2	20	1

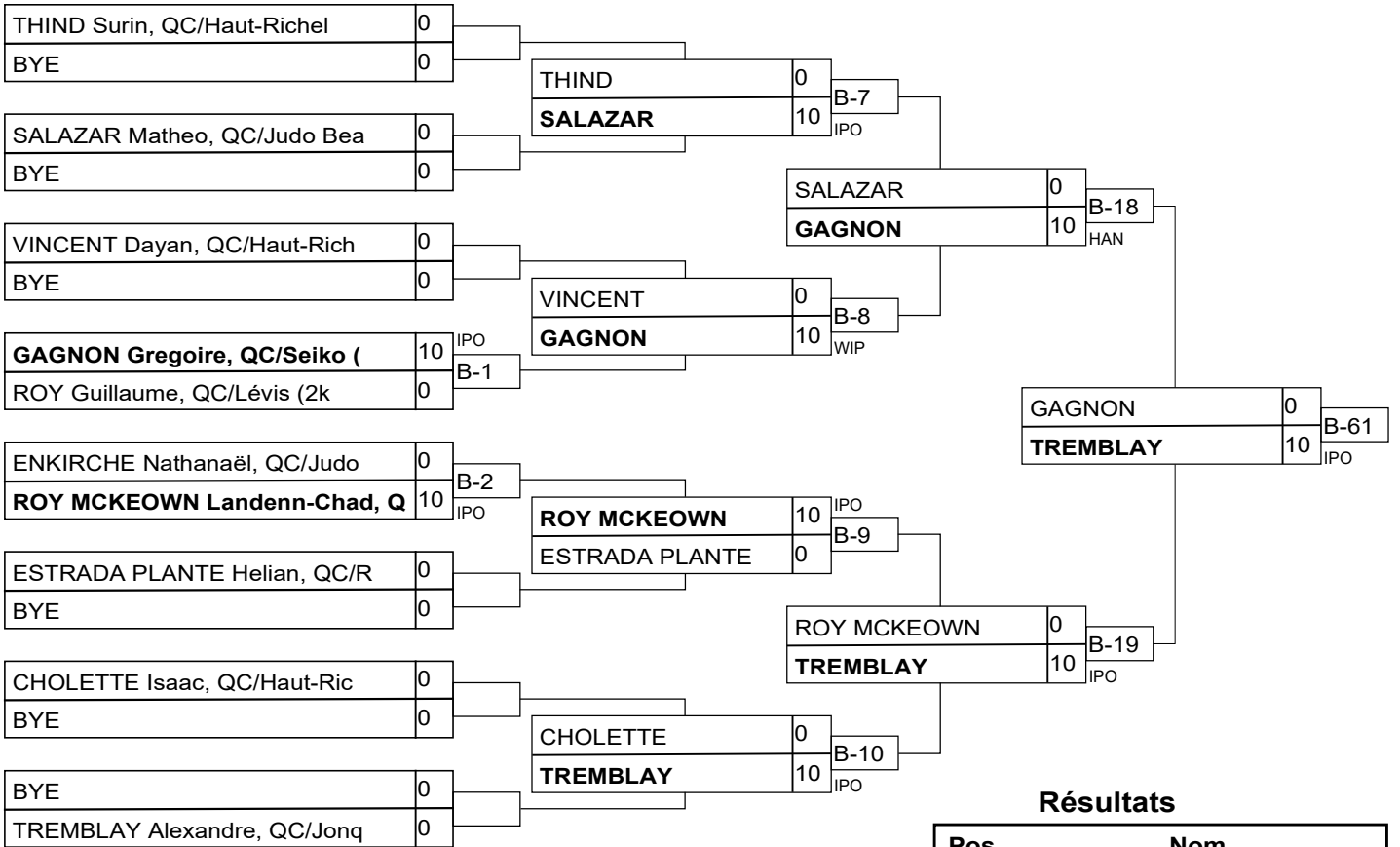
Matches

Match	Blanc			Bleu	Résultat	Temps	Code
C-26	LAGUEUX Thomas	1	2	VACHON Cédric	0 - 10	0:32	IPO
C-38	VACHON Cédric	2	1	LAGUEUX Thomas	10 - 0	1:07	WIP
C-53	LAGUEUX Thomas	1	2	VACHON Cédric			

Résultats

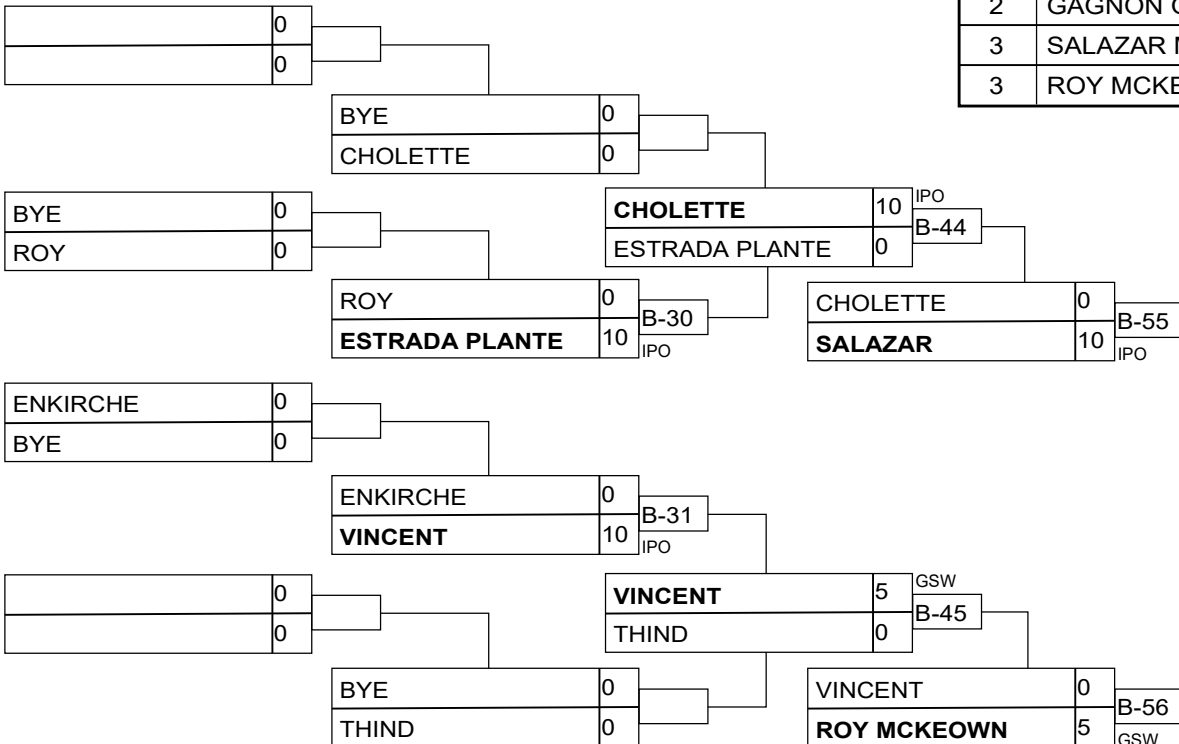
Pos	Nom
1	VACHON Cédric, QC/Judo Kai

U16M -50kg 3k+



Résultats

Pos	Nom
1	TREMBLAY Alexandre, QC/J
2	GAGNON Gregoire, QC/Seik
3	SALAZAR Matheo, QC/Judo
3	ROY MCKEOWN Landenn-Chad



U16M -50kg 4k5k

Compétiteurs

#	Nom	Grade	Club	1	2	3	Vic.	Pts	Pos
1	BERTHIAUME Adam	4k	QC/Albatros	XX	10		1	10	2
2	DE ST GERMAIN Raphaël	4k	QC/Rikidokan		XX		0	0	3
3	GUEDJ JACQUES Benjamin	4k	QC/Kiseki	10	10	XX	2	20	1

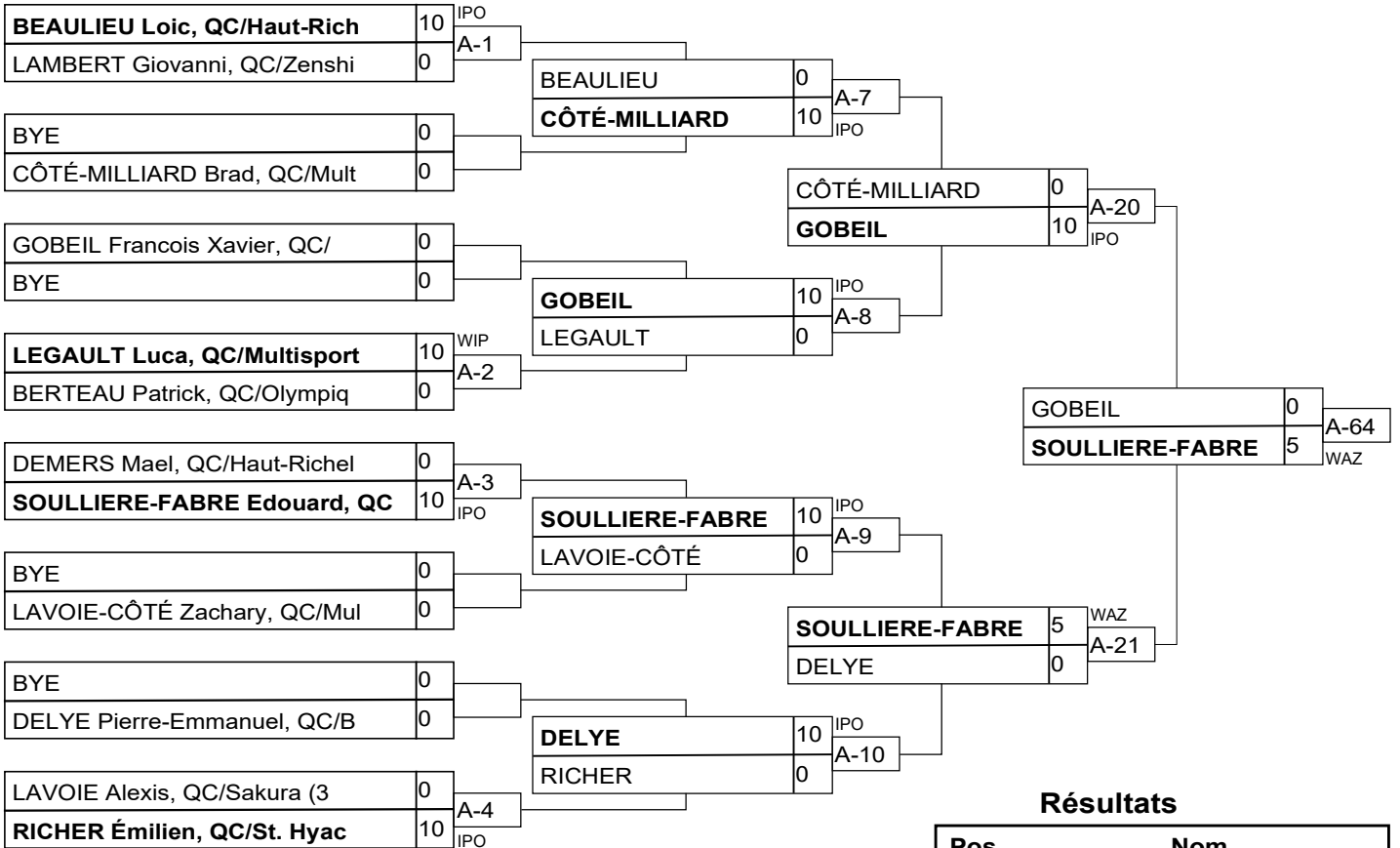
Matches

Match	Blanc			Bleu	Résultat	Temps	Code
A-14	BERTHIAUME Adam	1	2	DE ST GERMAIN Raphaël	10 - 0	2:54	IPO
A-37	BERTHIAUME Adam	1	3	GUEDJ JACQUES Benjamin	0 - 10	0:25	WIP
A-52	DE ST GERMAIN Raphaël	2	3	GUEDJ JACQUES Benjamin	0 - 10	0:21	IPO

Résultats

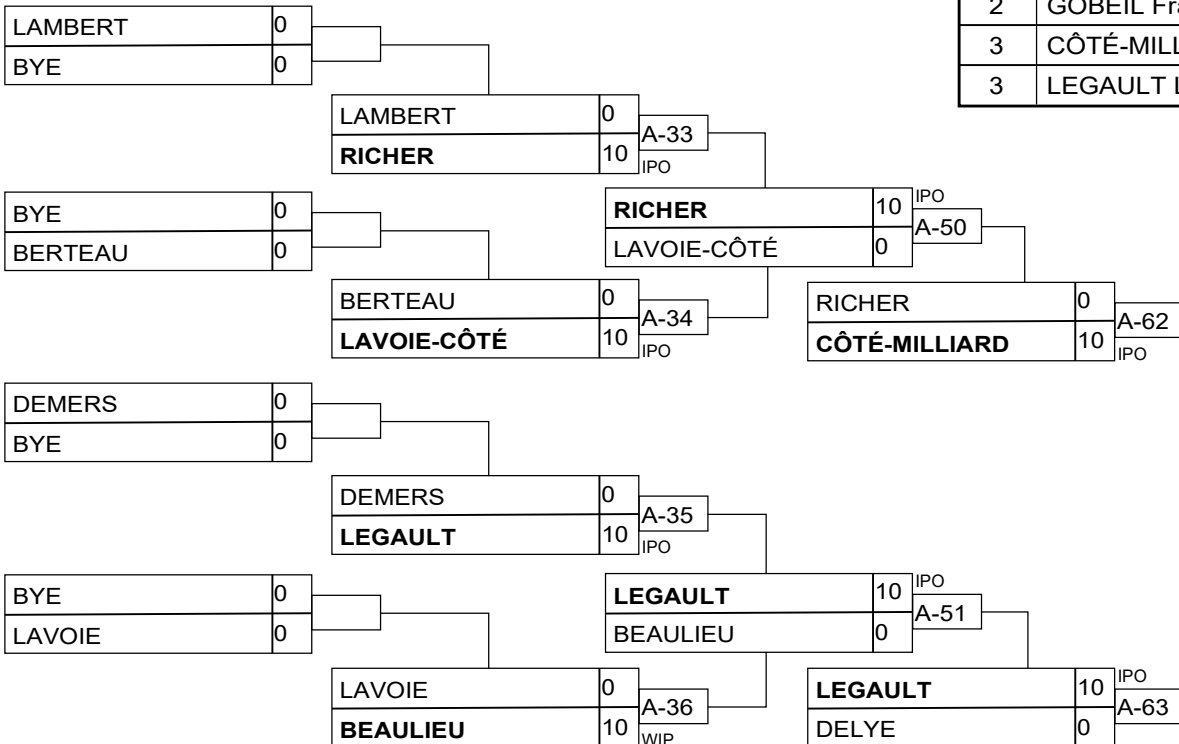
Pos	Nom
1	GUEDJ JACQUES Benjamin, QC/Kiseki
2	BERTHIAUME Adam, QC/Albatros

U16M -55kg 3k+

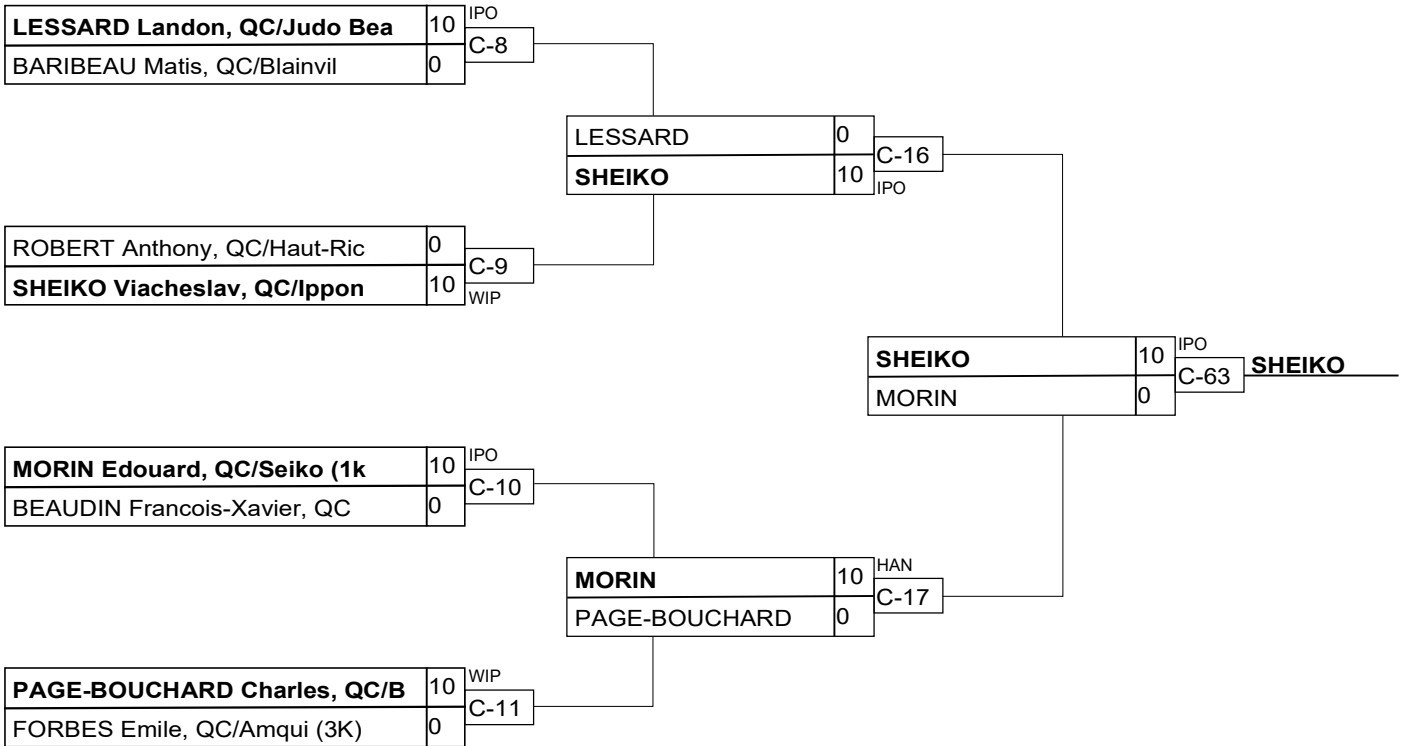


Résultats

Pos	Nom
1	SOULLIERE-FABRE Edouard,
2	GOBEIL Francois Xavier,
3	CÔTÉ-MILLIARD Brad, QC/M
3	LEGAULT Luca, QC/Multisp

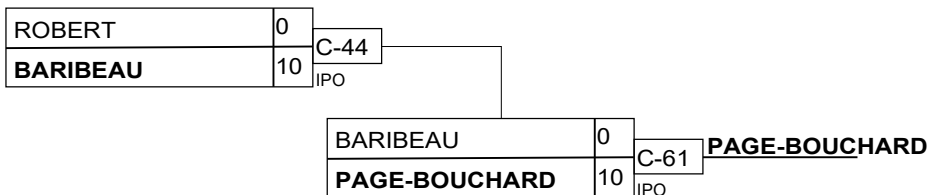
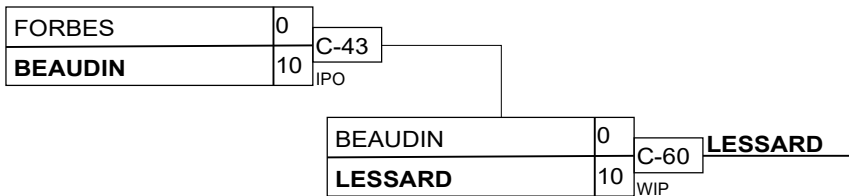


U16M -60kg 3k+



Résultats

Pos	Nom
1	SHEIKO Viacheslav, QC/Ip
2	MORIN Edouard, QC/Seiko
3	LESSARD Landon, QC/Judo
3	PAGE-BOUCHARD Charles, Q



U16M -60kg 4k5k

Compétiteurs

#	Nom	Grade	Club	1	2	3	Vic.	Pts	Pos
1	SEBRAOUI Ahmed	5k	QC/Sept-Iles	XX	10	10	2	20	1
2	LÉVESQUE Arthur	4k	QC/Sept-Iles		XX	10	1	10	2
3	CARRIÈRE Mathis	4k+	QC/Zenshin			XX	0	0	3

Matches

Match	Blanc			Bleu	Résultat	Temps	Code
B-17	SEBRAOUI Ahmed	1	2	LÉVESQUE Arthur	10 - 0	0:48	WIP
B-29	SEBRAOUI Ahmed	1	3	CARRIÈRE Mathis	10 - 0	1:02	WIP
B-43	LÉVESQUE Arthur	2	3	CARRIÈRE Mathis	10 - 0	2:16	WIP

Résultats

Pos	Nom
1	SEBRAOUI Ahmed, QC/Sept-Iles
2	LÉVESQUE Arthur, QC/Sept-Iles

U16M -66kg 3k+

Compétiteurs A

#	Nom	Grade	Club	1	2	3	4	Vic.	Pts	Pos
1	PELLETIER Alexis	3k+	QC/Ju Shin Kan	XX				0	0	4
2	BEGIN-HANNECART Louis-Gabr	2k	QC/Seikidokan	10	XX	10	10	3	30	1
3	PARADIS Samuel	3K	QC/Beauport	10		XX	10	2	20	2
4	DION Olivier	2k	QC/To Haku Kan	10			XX	1	10	3

Pool A

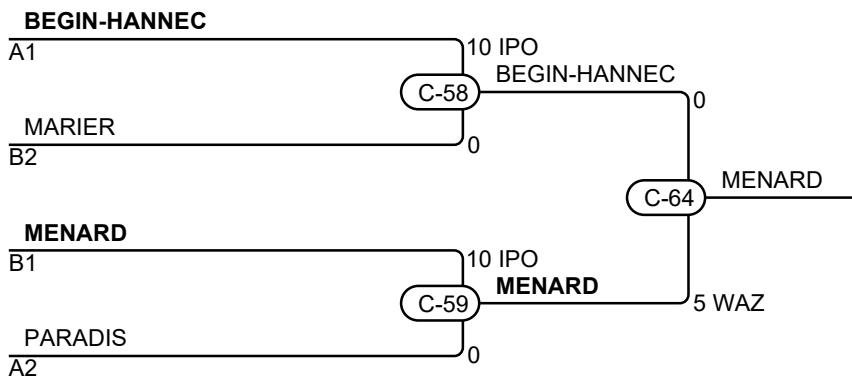
Match	Blanc	Bleu	Résultat	Temps	Code
C-20	PELLETIER Alexis	1 2 BEGIN-HANNECART Louis-Gabriel	0 - 10	0:25	IPO
C-21	PARADIS Samuel	3 4 DION Olivier	10 - 0	0:17	IPO
C-32	PELLETIER Alexis	1 3 PARADIS Samuel	0 - 10	0:35	IPO
C-33	BEGIN-HANNECART Louis-Gabriel	2 4 DION Olivier	10 - 0	1:58	IPO
C-47	PELLETIER Alexis	1 4 DION Olivier	0 - 10	0:47	IPO
C-48	BEGIN-HANNECART Louis-Gabriel	2 3 PARADIS Samuel	10 - 0	0:58	IPO

Compétiteurs B

#	Nom	Grade	Club	5	6	7	Vic.	Pts	Pos
5	MARIER Marcus	3k+	QC/Ju Shin Kan	XX		10	1	10	2
6	MENARD Felix	2k	QC/Haut-Richelieu	5	XX	10	2	15	1
7	BOUBEKEUR Adam Elias	3K	QC/Kiseki			XX	0	0	3

Pool B

Match	Blanc	Bleu	Résultat	Temps	Code
C-22	MARIER Marcus	5 6 MENARD Felix	0 - 5	4:02	GSW
C-34	MARIER Marcus	5 7 BOUBEKEUR Adam Elias	10 - 0	0:49	IPO
C-49	MENARD Felix	6 7 BOUBEKEUR Adam Elias	10 - 0	2:24	IPO



Résultats

Pos	Nom
1	MENARD Felix, QC/Haut-Richelieu
2	BEGIN-HANNECART Louis-Gabriel, QC/Seikidokan
3	MARIER Marcus, QC/Ju Shin Kan
3	PARADIS Samuel, QC/Beauport

U16M -66kg 3k+ (TB-A)

Compétiteurs

#	Nom	Grade	Club	1	2	3	Vic.	Pts	Pos
1	PARADIS Samuel	3K	QC/Beauport	XX	10	5	2	15	1
2	PELLETIER Alexis	3k+	QC/Ju Shin Kan		XX		0	0	3
3	DION Olivier	2k	QC/To Haku Kan		10	XX	1	10	2

Matches

Match	Blanc			Bleu	Résultat	Temps	Code
C-56A	PARADIS Samuel	1	2	PELLETIER Alexis	10 - 0	0:06	GSI
C-61A	PARADIS Samuel	1	3	DION Olivier	5 - 0	0:22	GSW
C-63A	PELLETIER Alexis	2	3	DION Olivier	0 - 10	0:14	GSI

Résultats

Pos	Nom
1	PARADIS Samuel, QC/Beauport
2	DION Olivier, QC/To Haku Kan

U16M -73kg 3k+

Compétiteurs

#	Nom	Grade	Club	1	2	3	Vic.	Pts	Pos
1	TREMBLAY Loick	3K	QC/Sakura	XX	10		1	10	2
2	CHAMPAGNE Ethan	3K	QC/To Haku Kan		XX		0	0	3
3	GANDRABURA Illie	3K	QC/Ippon	10	10	XX	2	20	1

Matches

Match	Blanc			Bleu	Résultat	Temps	Code
C-25	TREMBLAY Loick	1	2	CHAMPAGNE Ethan	10 - 0	0:13	IPO
C-37	TREMBLAY Loick	1	3	GANDRABURA Illie	0 - 10	0:06	IPO
C-52	CHAMPAGNE Ethan	2	3	GANDRABURA Illie	0 - 10	0:12	IPO

Résultats

Pos	Nom
1	GANDRABURA Illie, QC/Ippon
2	TREMBLAY Loick, QC/Sakura

U16M -73kg 4k5k

Compétiteurs

#	Nom	Grade	Club	1	2	3	4	Vic.	Pts	Pos
1	KRYTSKYI Mark	5k+	QC/Shidokan	XX	10	10	10	3	30	1
2	YIFRACH-STAV Yair	5k	QC/Shidokan		XX			0	0	4
3	AYISSI NDENGUE Ulrich Augu	5k	QC/Zenshin		10	XX		1	10	3
4	DELISLE Emrick	4k	QC/Seiko		10	10	XX	2	20	2

Matches

Match	Blanc			Bleu	Résultat	Temps	Code
A-18	KRYTSKYI Mark	1	2	YIFRACH-STAV Yair	10 - 0	0:49	IPO
A-19	AYISSI NDENGUE Ulrich Augustin	3	4	DELISLE Emrick	0 - 10	0:23	IPO
A-31	KRYTSKYI Mark	1	3	AYISSI NDENGUE Ulrich Augustin	10 - 0	1:00	IPO
A-32	YIFRACH-STAV Yair	2	4	DELISLE Emrick	0 - 10	0:12	IPO
A-48	KRYTSKYI Mark	1	4	DELISLE Emrick	10 - 0	0:48	IPO
A-49	YIFRACH-STAV Yair	2	3	AYISSI NDENGUE Ulrich Augustin	0 - 10	1:20	IPO

Résultats

Pos	Nom
1	KRYTSKYI Mark, QC/Shidokan
2	DELISLE Emrick, QC/Seiko
3	AYISSI NDENGUE Ulrich Augustin, QC/Zenshin

U16M +73kg 3k+

Compétiteurs A

#	Nom	Grade	Club	1	2	3	Vic.	Pts	Pos
1	URSU Théodore	3k+	QC/St. Paul-l'Ermite	XX		10	1	10	2
2	MIRON Justin	2k	QC/Seikidokan	10	XX	10	2	20	1
3	GONTHIER Zachary	3K	QC/Amqui			XX	0	0	3

Pool A

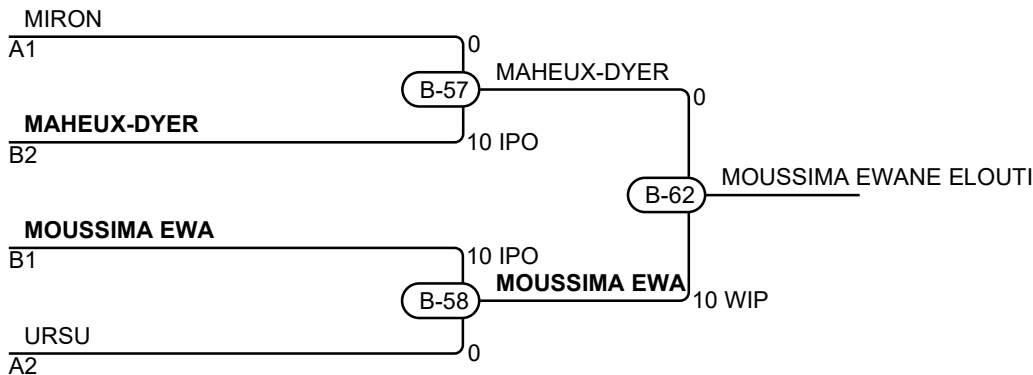
Match	Blanc	Bleu	Résultat	Temps	Code
B-22	URSU Théodore	1 2 MIRON Justin	0 - 10	2:36	IPO
B-34	URSU Théodore	1 3 GONTHIER Zachary	10 - 0	0:20	IPO
B-48	MIRON Justin	2 3 GONTHIER Zachary	10 - 0	0:48	WIP

Compétiteurs B

#	Nom	Grade	Club	4	5	6	Vic.	Pts	Pos
4	LEVASSEUR Yakim	3K	QC/To Haku Kan	XX			0	0	3
5	MOUSSIMA EWANE ELOUTI Fran	3k+	QC/Ippon	10	XX	10	2	20	1
6	MAHEUX-DYER Andrew	2k	QC/Beauport	10		XX	1	10	2

Pool B

Match	Blanc	Bleu	Résultat	Temps	Code
B-23	LEVASSEUR Yakim	4 5 MOUSSIMA EWANE ELOUTI Franck Dav	0 - 10	0:07	IPO
B-35	LEVASSEUR Yakim	4 6 MAHEUX-DYER Andrew	0 - 10	2:21	HAN
B-49	MOUSSIMA EWANE ELOUTI Franck Dav	5 6 MAHEUX-DYER Andrew	10 - 0	0:22	IPO



Résultats

Pos	Nom
1	MOUSSIMA EWANE ELOUTI Franck David, QC/Ippon
2	MAHEUX-DYER Andrew, QC/Beauport
3	MIRON Justin, QC/Seikidokan
3	URSU Théodore, QC/St. Paul-l'Ermite

U16M +73kg 4k5k

Compétiteurs

#	Nom	Grade	Club	1	2	3	4	5	Vic.	Pts	Pos
1	TURCOTTE Gabriel	4k+	QC/Val-des-Sources-Danvi	XX		10	10		2	20	3
2	ADAM Gabriel	5k	QC/Zenshin	10	XX		10	10	3	30	1
3	KOMLOSY Arnaud	5k	QC/Drummondville		10	XX			1	10	5
4	YADRIKHINSKY Alex	4k	QC/Shidokan			10	XX		1	10	4
5	UMARJONOV Shohruh	4k+	QC/Ippon	10		10	10	XX	3	30	2

Matches

Match	Blanc			Bleu	Résultat	Temps	Code
A-5	YADRIKHINSKY Alex	4	5	UMARJONOV Shohruh	0 - 10	1:52	IPO
A-6	TURCOTTE Gabriel	1	2	ADAM Gabriel	0 - 10	0:34	WIP
A-11	KOMLOSY Arnaud	3	4	YADRIKHINSKY Alex	0 - 10	0:31	WIP
A-12	TURCOTTE Gabriel	1	5	UMARJONOV Shohruh	0 - 10	4:25	GSI
A-16	ADAM Gabriel	2	3	KOMLOSY Arnaud	0 - 10	0:23	IPO
A-17	TURCOTTE Gabriel	1	4	YADRIKHINSKY Alex	10 - 0	1:17	WIP
A-28	KOMLOSY Arnaud	3	5	UMARJONOV Shohruh	0 - 10	1:30	WIP
A-29	ADAM Gabriel	2	4	YADRIKHINSKY Alex	10 - 0	0:47	IPO
A-45	TURCOTTE Gabriel	1	3	KOMLOSY Arnaud	10 - 0	0:20	IPO
A-46	ADAM Gabriel	2	5	UMARJONOV Shohruh	10 - 0	1:19	IPO

Résultats

Pos	Nom
1	ADAM Gabriel, QC/Zenshin
2	UMARJONOV Shohruh, QC/Ippon
3	TURCOTTE Gabriel, QC/Val-des-Sources-Danville
4	YADRIKHINSKY Alex, QC/Shidokan
5	KOMLOSY Arnaud, QC/Drummondville