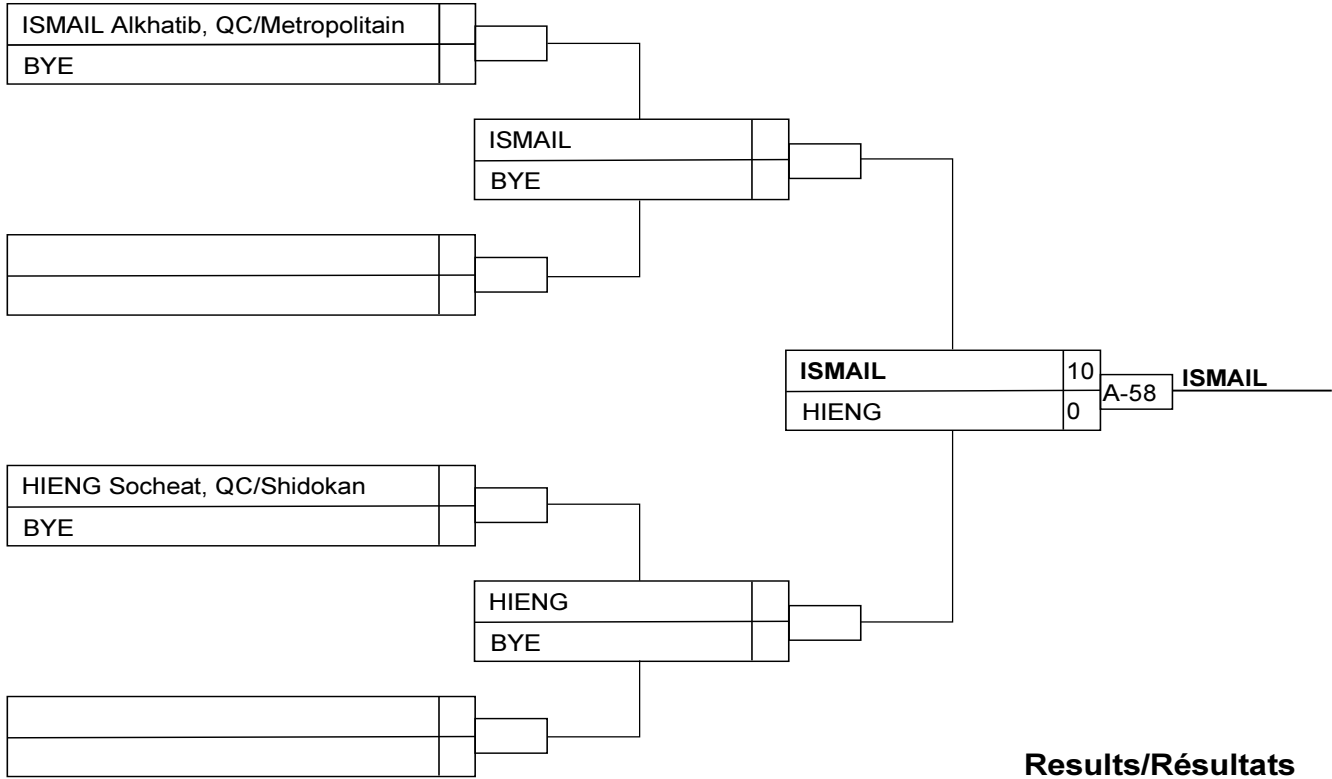


FO -55 U18



Results/Résultats

Pos	Name/Nom
1	ISMAIL Alkhatib, QC/Metropolitain
2	HIENG Socheat, QC/Shidokan
3	
3	

NEWAZA F Ieger

Competitors/Compétiteurs

#	Name/Nom	Club	1	2	1	2	1	2	W/G	Pts	Pos
1	NGUYEN Jennifer	MB/Judo Manitoba	XX	10	XX	5	XX		2	15	1
2	RICHER Blanche	QC/Chicoutimi		XX		XX		XX	0	0	2

Matches/Matches

Match	White/Blanc			Blue/Bleu	Res/Rés	Tim/Tmp	Code
E-24	NGUYEN Jennifer	1	2	RICHER Blanche	10 - 0	0:29	IPO
E-28	NGUYEN Jennifer	1	2	RICHER Blanche	5 - 0	3:00	YUK
E-31	NGUYEN Jennifer	1	2	RICHER Blanche			

Results/Résultats

Pos	Name/Nom
1	NGUYEN Jennifer, MB/Judo Manitoba
2	RICHER Blanche, QC/Chicoutimi

NEWAZA F lourd

Competitors/Compétiteurs

#	Name/Nom	Club	1	2	1	2	1	2	W/G	Pts	Pos
1	GOBEC Lea Katarina	CRO/Zagreb - Croatia	XX	5	XX	10	XX		2	15	1
2	MCALPINE Amanda	ON/Kohbukan		XX		XX		XX	0	0	2

Matches/Matches

Match	White/Blanc			Blue/Bleu	Res/Rés	Tim/Tmp	Code
E-25	GOBEC Lea Katarina	1	2	MCALPINE Amanda	5 - 0	3:00	YUK
E-29	GOBEC Lea Katarina	1	2	MCALPINE Amanda	10 - 0	0:42	IPO
E-32	GOBEC Lea Katarina	1	2	MCALPINE Amanda			

Results/Résultats

Pos	Name/Nom
1	GOBEC Lea Katarina, CRO/Zagreb - Croatia
2	MCALPINE Amanda, ON/Kohbukan

NEWAZA M leger

Competitors/Compétiteurs

#	Name/Nom	Club	1	2	3	4	W/G	Pts	Pos
1	BILODEAU-BÉRUBÉ Charles	QC/Shidokan	XX	5	10		2	15	2
2	CARRÉ Antoine	QC/Chicoutimi		XX	10		1	10	3
3	ALIEVSKY Daniel	ON/Ottawa			XX		0	0	4
4	SAMPSON Dawson	NL/Goose Bay JC	10	5	10	XX	3	25	1

Matches/Matches

Match	White/Blanc			Blue/Bleu	Res/Rés	Tim/Tmp	Code
E-5	BILODEAU-BÉRUBÉ Charles	1	2	CARRÉ Antoine	5 - 0	3:00	YUK
E-6	ALIEVSKY Daniel	3	4	SAMPSON Dawson	0 - 10	0:00	IPO
E-10	BILODEAU-BÉRUBÉ Charles	1	3	ALIEVSKY Daniel	10 - 0	0:00	IPO
E-11	CARRÉ Antoine	2	4	SAMPSON Dawson	0 - 5	3:00	YUK
E-17	BILODEAU-BÉRUBÉ Charles	1	4	SAMPSON Dawson	0 - 10	1:04	IPO
E-18	CARRÉ Antoine	2	3	ALIEVSKY Daniel	10 - 0	0:00	IPO

Results/Résultats

Pos	Name/Nom
1	SAMPSON Dawson, NL/Goose Bay JC
2	BILODEAU-BÉRUBÉ Charles, QC/Shidokan
3	CARRÉ Antoine, QC/Chicoutimi
4	ALIEVSKY Daniel, ON/Ottawa

NEWAZA M Iourd

Competitors/Compétiteurs A

#	Name/Nom	Club	1	2	3	W/G	Pts	Pos
1	VAILLANCOURT Martin	QC/Shidokan	XX		5	1	5	2
2	POIRIER Daniel	QC/Évolution	5	XX	10	2	15	1
3	WALBY Tony	ON/Takahashi			XX	0	0	3

Matches/Matchs A

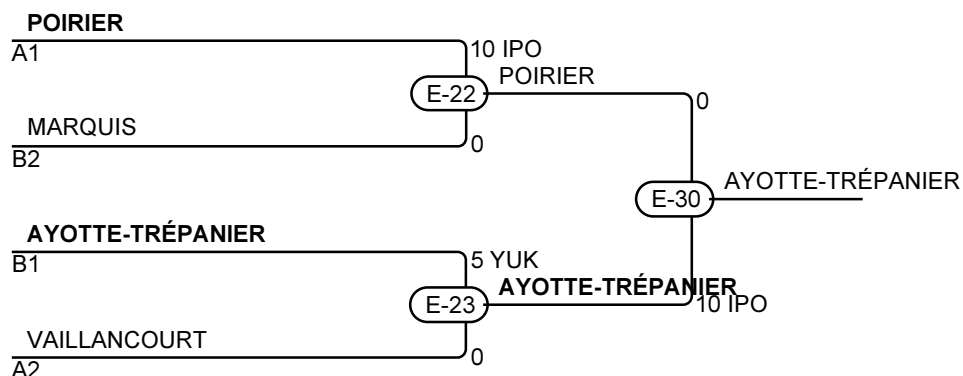
Match	White/Blanc	Blue/Bleu	Res/Rés	Tim/Tmp	Code
E-3	VAILLANCOURT Martin	1 2 POIRIER Daniel	0 - 5	3:00	YUK
E-8	VAILLANCOURT Martin	1 3 WALBY Tony	5 - 0	3:00	YUK
E-15	POIRIER Daniel	2 3 WALBY Tony	10 - 0	2:22	IPO

Competitors/Compétiteurs B

#	Name/Nom	Club	4	5	6	W/G	Pts	Pos
4	AYOTTE-TRÉPANIÉ Charles	QC/Shidokan	XX	10	5	2	15	1
5	MARQUIS Dominic	ON/Takahashi		XX	5	1	5	2
6	MCCRISTALL Philip	ON/Upper Canada			XX	0	0	3

Matches/Matchs B

Match	White/Blanc	Blue/Bleu	Res/Rés	Tim/Tmp	Code
E-4	AYOTTE-TRÉPANIÉ Charles	4 5 MARQUIS Dominic	10 - 0	1:06	IPO
E-9	AYOTTE-TRÉPANIÉ Charles	4 6 MCCRISTALL Philip	5 - 0	3:00	YUK
E-16	MARQUIS Dominic	5 6 MCCRISTALL Philip	5 - 0	3:00	YUK



Results/Résultats

Pos	Name/Nom
1	AYOTTE-TRÉPANIÉ Charles, QC/Shidokan
2	POIRIER Daniel, QC/Évolution
3	MARQUIS Dominic, ON/Takahashi
3	VAILLANCOURT Martin, QC/Shidokan

NEWAZA M moyen

Competitors/Compétiteurs A

#	Name/Nom	Club	1	2	3	4	W/G	Pts	Pos
1	HIRAO Joichi	JPN	XX	10	10	5	3	25	1
2	DUFOUR Simon	QC/St-Hyacinthe		XX		10	1	10	3
3	MENARD Mathieu	ON/Takahashi		10	XX	10	2	20	2
4	ASTRAVERKHAU Valery	QC/Shidokan				XX	0	0	4

Matches/Matchs A

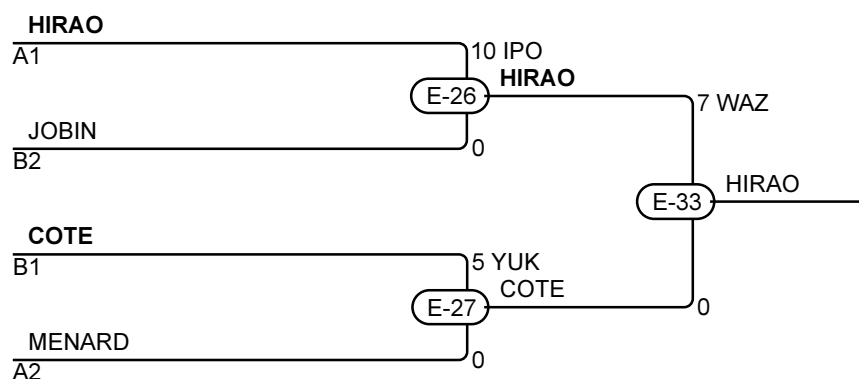
Match	White/Blanc	Blue/Bleu	Res/Rés	Tim/Tmp	Code
E-1	HIRAO Joichi	DUFOUR Simon	10 - 0	1:47	IPO
E-2	MENARD Mathieu	ASTRAVERKHAU Valery	10 - 0	0:15	IPO
E-12	HIRAO Joichi	MENARD Mathieu	10 - 0	2:44	IPO
E-13	DUFOUR Simon	ASTRAVERKHAU Valery	10 - 0	0:40	IPO
E-19	HIRAO Joichi	ASTRAVERKHAU Valery	5 - 0	3:00	YUK
E-20	DUFOUR Simon	MENARD Mathieu	0 - 10	0:35	IPO

Competitors/Compétiteurs B

#	Name/Nom	Club	5	6	7	W/G	Pts	Pos
5	LORD-BOILY Jean-Philippe	QC/Olympique	XX			0	0	3
6	JOBIN Benoit	QC/Donini-Univestrie	5	XX		1	5	2
7	COTE Maxim	QC/Sept-Iles	10	10	XX	2	20	1

Matches/Matchs B

Match	White/Blanc	Blue/Bleu	Res/Rés	Tim/Tmp	Code
E-7	LORD-BOILY Jean-Philippe	JOBIN Benoit	0 - 5	0:00	YUK
E-14	LORD-BOILY Jean-Philippe	COTE Maxim	0 - 10	0:45	IPO
E-21	JOBIN Benoit	COTE Maxim	0 - 10	0:29	IPO



Results/Résultats

Pos	Name/Nom
1	HIRAO Joichi, JPN
2	COTE Maxim, QC/Sept-Iles
3	JOBIN Benoit, QC/Donini-Univestrie
3	MENARD Mathieu, ON/Takahashi

U18 F -44

Competitors/Compétiteurs

#	Name/Nom	Club	1	W/G	Pts	Pos
1	ROY Léa	QC/Asbestos-Danville	XX	0	0	1

Matches/Matches

Match	White/Blanc	Blue/Bleu	Res/Rés	Tim/Tmp	Code
-------	-------------	-----------	---------	---------	------

Results/Résultats

Pos	Name/Nom
1	ROY Léa , QC/Asbestos-Danville

U18 F -48

Competitors/Compétiteurs A

#	Name/Nom	Club	1	2	3	4	W/G	Pts	Pos
1	ROY Léa	QC/Asbestos-Danville	XX			10	1	10	2
2	KOLIASKA Taeya	AB/Alberta	10	XX	10	10	3	30	1
3	OUELLETTE Yzabelle	NB/Kimo	5		XX		1	5	4
4	GILLIS Olivia	ON/Asahi			10	XX	1	10	3

Matches/Matchs A

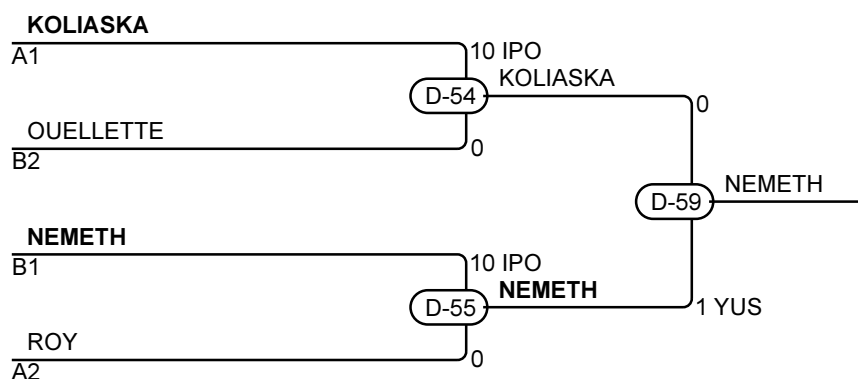
Match	White/Blanc	Blue/Bleu	Res/Rés	Tim/Tmp	Code
D-19	ROY Léa 1 2	KOLIASKA Taeya	0 - 10	2:39	IPO
D-20	OUELLETTE Yzabelle 3 4	GILLIS Olivia	0 - 10	2:51	IPO
D-34	ROY Léa 1 3	OUELLETTE Yzabelle	0 - 5	2:44	YUK
D-35	KOLIASKA Taeya 2 4	GILLIS Olivia	10 - 0	2:31	WIP
D-48	ROY Léa 1 4	GILLIS Olivia	10 - 0	0:49	IPO
D-49	KOLIASKA Taeya 2 3	OUELLETTE Yzabelle	10 - 0	1:59	WIP

Competitors/Compétiteurs B

#	Name/Nom	Club	5	6	7	W/G	Pts	Pos
5	NEMETH Virginia	AB/Alberta	XX	10	10	2	20	1
6	OUELLETTE Vanessa	NB/Bushido		XX	10	1	10	2
7	BENTOURA Meriem	QC/Shidokan			XX	0	0	3

Matches/Matchs B

Match	White/Blanc	Blue/Bleu	Res/Rés	Tim/Tmp	Code
D-21	NEMETH Virginia 5 6	OUELLETTE Vanessa	10 - 0	1:06	IPO
D-36	NEMETH Virginia 5 7	BENTOURA Meriem	10 - 0	3:45	IPO
D-50	OUELLETTE Vanessa 6 7	BENTOURA Meriem	10 - 0	0:00	FUS



Results/Résultats

Pos	Name/Nom
1	NEMETH Virginia, AB/Alberta
2	KOLIASKA Taeya, AB/Alberta
3	OUELLETTE Vanessa, NB/Bushido
3	ROY Léa, QC/Asbestos-Danville

U18 F -52

Competitors/Compétiteurs A

#	Name/Nom	Club	1	2	3	W/G	Pts	Pos
1	BELLALI Yumi Amal	QC/Shidokan	XX	10	10	2	20	1
2	TORRES Isabel	USA/tech judo		XX	10	1	10	2
3	GAGNON Mélodie	QC/Baie-Comeau			XX	0	0	3

Matches/Matchs A

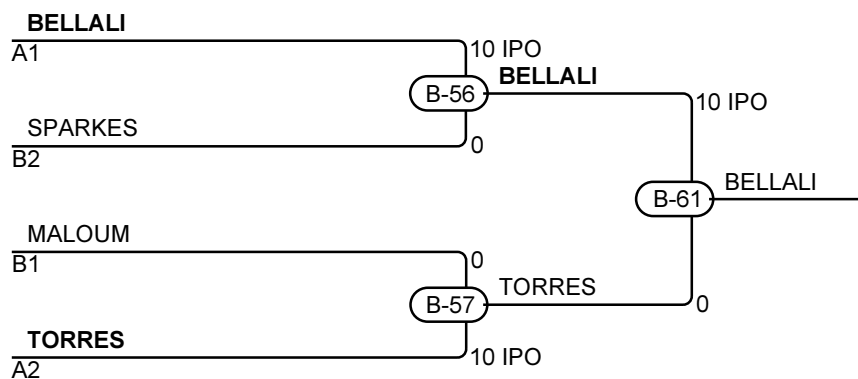
Match	White/Blanc			Blue/Bleu	Res/Rés	Tim/Tmp	Code
B-33	BELLALI Yumi Amal	1	2	TORRES Isabel	10 - 0	1:05	IPO
B-42	BELLALI Yumi Amal	1	3	GAGNON Mélodie	10 - 0	0:09	IPO
B-49	TORRES Isabel	2	3	GAGNON Mélodie	10 - 0	0:37	IPO

Competitors/Compétiteurs B

#	Name/Nom	Club	4	5	6	W/G	Pts	Pos
4	MALOUM Sarah	QC/Judo Ben	XX	10	10	2	20	1
5	SPARKES Sarah	ON/Asahi		XX	10	1	10	2
6	BERNIER AUDREY	QC/SEIKIDOKAN			XX	0	0	3

Matches/Matchs B

Match	White/Blanc			Blue/Bleu	Res/Rés	Tim/Tmp	Code
B-34	MALOUM Sarah	4	5	SPARKES Sarah	10 - 0	1:04	WIP
B-43	MALOUM Sarah	4	6	BERNIER AUDREY	10 - 0	0:41	IPO
B-50	SPARKES Sarah	5	6	BERNIER AUDREY	10 - 0	1:26	WIP



Results/Résultats

Pos	Name/Nom
1	BELLALI Yumi Amal, QC/Shidokan
2	TORRES Isabel, USA/tech judo
3	SPARKES Sarah, ON/Asahi
3	MALOUM Sarah, QC/Judo Ben

U18 F -57

Competitors/Compétiteurs A

#	Name/Nom	Club	1	2	3	4	W/G	Pts	Pos
1	PITSILIS Camélia	QC/St-Hubert	XX		10	10	2	20	1
2	PAQUIN Anne-Claire	QC/Metropolitain	1	XX		5	2	6	3
3	GORMLEY Anna	NB/KV Judo		10	XX	10	2	20	2
4	PADUANI Samantha	USA/tech judo				XX	0	0	4

Matches/Matchs A

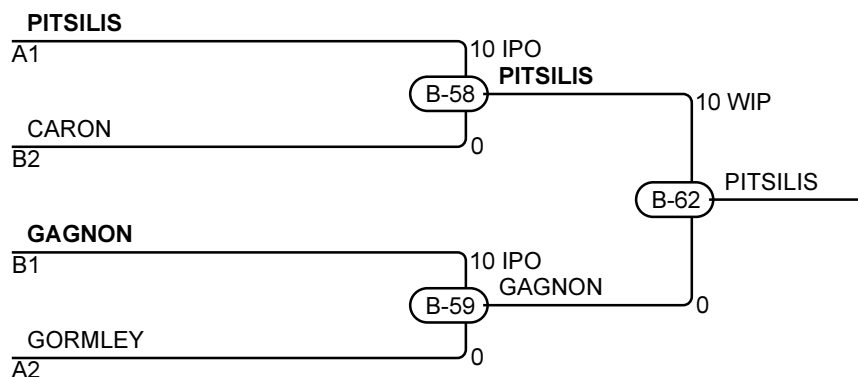
Match	White/Blanc	Blue/Bleu	Res/Rés	Tim/Tmp	Code
B-35	PITSILIS Camélia 1 2	PAQUIN Anne-Claire	0 - 1	4:00	YUS
B-36	GORMLEY Anna 3 4	PADUANI Samantha	10 - 0	0:43	IPO
B-44	PITSILIS Camélia 1 3	GORMLEY Anna	10 - 0	1:16	WIP
B-45	PAQUIN Anne-Claire 2 4	PADUANI Samantha	5 - 0	4:00	YUK
B-51	PITSILIS Camélia 1 4	PADUANI Samantha	10 - 0	0:39	IPO
B-52	PAQUIN Anne-Claire 2 3	GORMLEY Anna	0 - 10	2:52	IPO

Competitors/Compétiteurs B

#	Name/Nom	Club	5	6	7	W/G	Pts	Pos
5	DOUHAUD Johanna	QC/Blainville	XX	7		1	7	3
6	GAGNON Alexandra	AB/Judo Alberta		XX	10	1	10	1
7	CARON Audrey	NB/Kachi	7		XX	1	7	2

Matches/Matchs B

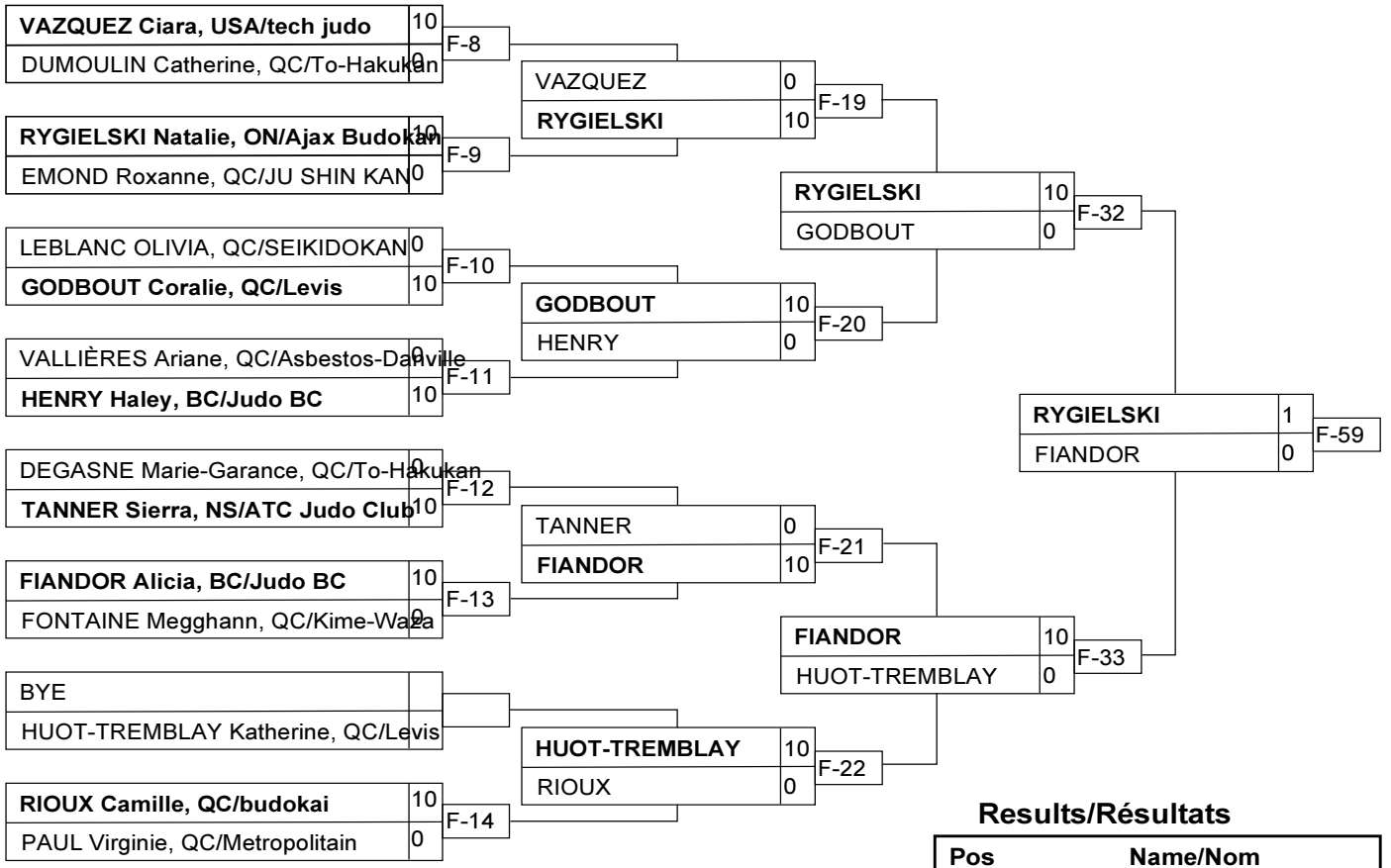
Match	White/Blanc	Blue/Bleu	Res/Rés	Tim/Tmp	Code
B-37	DOUHAUD Johanna 5 6	GAGNON Alexandra	7 - 0	4:00	WAZ
B-46	DOUHAUD Johanna 5 7	CARON Audrey	0 - 7	4:00	WAZ
B-53	GAGNON Alexandra 6 7	CARON Audrey	10 - 0	2:16	IPO



Results/Résultats

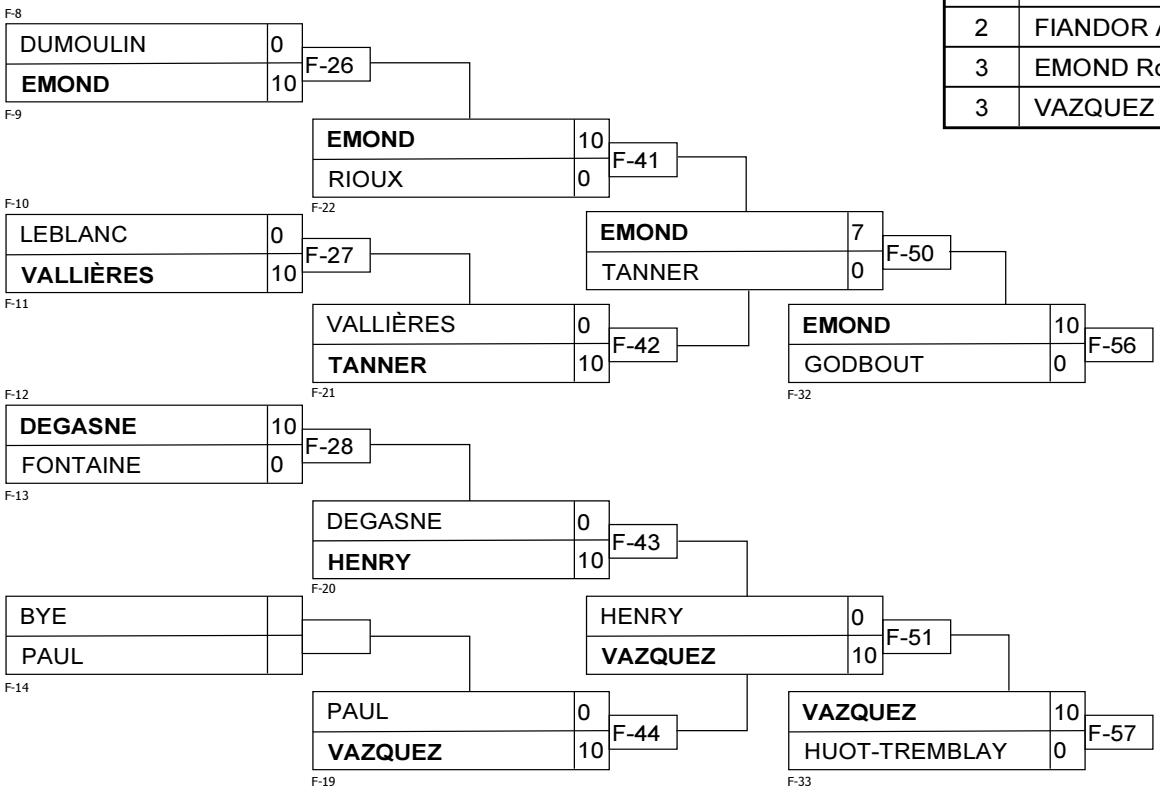
Pos	Name/Nom
1	PITSILIS Camélia, QC/St-Hubert
2	GAGNON Alexandra, AB/Judo Alberta
3	CARON Audrey, NB/Kachi
3	GORMLEY Anna, NB/KV Judo

U18 F -63



Results/Résultats

Pos	Name/Nom
1	RYGIELSKI Natalie, ON/Ajax Budokan
2	FIANDOR Alicia, BC/Judo BC
3	EMOND Roxanne, QC/JU SHIN KAN
3	VAZQUEZ Ciara, USA/tech judo



U18 F -70

Competitors/Compétiteurs

#	Name/Nom	Club	1	2	3	4	W/G	Pts	Pos
1	LEMIEUX Camille	QC/La Pocatière	XX				0	0	4
2	LEVESQUE Ariane	QC/Shidokan	10	XX	10		2	20	2
3	NEUMAN Megan	SK/Prince Albert	10		XX		1	10	3
4	VESKOV Jelena	USA/Sport Judo	10	1	10	XX	3	21	1

Matches/Matches

Match	White/Blanc			Blue/Bleu	Res/Rés	Tim/Tmp	Code
F-34	LEMIEUX Camille	1	2	LEVESQUE Ariane	0 - 10	0:15	IPO
F-35	NEUMAN Megan	3	4	VESKOV Jelena	0 - 10	0:24	WIP
F-45	LEMIEUX Camille	1	3	NEUMAN Megan	0 - 10	0:39	IPO
F-46	LEVESQUE Ariane	2	4	VESKOV Jelena	0 - 1	4:00	YUS
F-52	LEMIEUX Camille	1	4	VESKOV Jelena	0 - 10	0:39	IPO
F-53	LEVESQUE Ariane	2	3	NEUMAN Megan	10 - 0	0:50	IPO

Results/Résultats

Pos	Name/Nom
1	VESKOV Jelena, USA/Sport Judo
2	LEVESQUE Ariane, QC/Shidokan
3	NEUMAN Megan, SK/Prince Albert
4	LEMIEUX Camille, QC/La Pocatière

U18 F +70

Competitors/Compétiteurs

#	Name/Nom	Club	1	2	3	W/G	Pts	Pos
1	DARLOW Annabelle	AB/Alberta	XX			0	0	3
2	SYNNOT Josiane	QC/Sept-Iles	10	XX		1	10	2
3	PERKS Sarah	AB/Judo Alberta	10	5	XX	2	15	1

Matches/Matches

Match	White/Blanc			Blue/Bleu	Res/Rés	Tim/Tmp	Code
F-29	DARLOW Annabelle	1	2	SYNNOT Josiane	0 - 10	2:28	WIP
F-36	DARLOW Annabelle	1	3	PERKS Sarah	0 - 10	1:17	WIP
F-47	SYNNOT Josiane	2	3	PERKS Sarah	0 - 5	4:00	YUK

Results/Résultats

Pos	Name/Nom
1	PERKS Sarah, AB/Judo Alberta
2	SYNNOT Josiane, QC/Sept-Iles
3	DARLOW Annabelle, AB/Alberta

U18 M -46

Competitors/Compétiteurs

#	Name/Nom	Club	1	2	3	4	5	W/G	Pts	Pos
1	NUARA Adam	QC/Shidokan	XX	10				1	10	4
2	TADJOURI Zarhouni	QC/Anjou		XX				0	0	5
3	SIMAKHOV Leon	USA/GWS	10	10	XX	10	10	4	40	1
4	DAMETTO Christian	ON/JCCC	7	10		XX	7	3	24	2
5	SIMANOVICH Gregory	ON/Taifu	10	10			XX	2	20	3

Matches/Matches

Match	White/Blanc			Blue/Bleu	Res/Rés	Tim/Tmp	Code
A-21	DAMETTO Christian	4	5	SIMANOVICH Gregory	7 - 0	4:00	WAZ
A-22	NUARA Adam	1	2	TADJOURI Zarhouni	10 - 0	2:25	WIP
A-27	SIMAKHOV Leon	3	4	DAMETTO Christian	10 - 0	0:55	IPO
A-28	NUARA Adam	1	5	SIMANOVICH Gregory	0 - 10	2:16	WIP
A-34	TADJOURI Zarhouni	2	3	SIMAKHOV Leon	0 - 10	0:41	IPO
A-35	NUARA Adam	1	4	DAMETTO Christian	0 - 7	4:00	WAZ
A-43	SIMAKHOV Leon	3	5	SIMANOVICH Gregory	10 - 0	1:19	IPO
A-44	TADJOURI Zarhouni	2	4	DAMETTO Christian	0 - 10	3:37	HAN
A-50	NUARA Adam	1	3	SIMAKHOV Leon	0 - 10	1:36	IPO
A-51	TADJOURI Zarhouni	2	5	SIMANOVICH Gregory	0 - 10	0:00	FUS

Results/Résultats

Pos	Name/Nom
1	SIMAKHOV Leon, USA/GWS
2	DAMETTO Christian, ON/JCCC
3	SIMANOVICH Gregory, ON/Taifu
4	NUARA Adam, QC/Shidokan
5	TADJOURI Zarhouni, QC/Anjou

U18 M -50

Competitors/Compétiteurs A

#	Name/Nom	Club	1	2	3	4	W/G	Pts	Pos
1	YOUNG Keagan	ON/Ajax Budokan	XX	10	10	10	3	30	1
2	CAMERON Ryan	NB/KV Judo		XX	10		1	10	3
3	VIRALLY Paul	QC/Shidokan			XX		0	0	4
4	SAPENOV Aidos	ON/Challenge		10	10	XX	2	20	2

Matches/Matchs A

Match	White/Blanc	Blue/Bleu	Res/Rés	Tim/Tmp	Code
A-29	YOUNG Keagan 1 2	CAMERON Ryan	10 - 0	2:19	WIP
A-30	VIRALLY Paul 3 4	SAPENOV Aidos	0 - 10	1:00	IPO
A-36	YOUNG Keagan 1 3	VIRALLY Paul	10 - 0	0:18	IPO
A-37	CAMERON Ryan 2 4	SAPENOV Aidos	0 - 10	2:54	HAN
A-45	YOUNG Keagan 1 4	SAPENOV Aidos	10 - 0	1:47	HAN
A-46	CAMERON Ryan 2 3	VIRALLY Paul	10 - 0	2:24	WIP

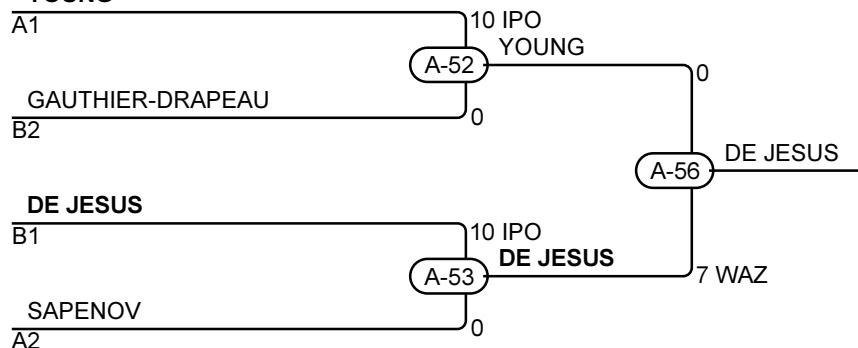
Competitors/Compétiteurs B

#	Name/Nom	Club	5	6	7	W/G	Pts	Pos
5	BROWN Max	AB/Hiro's JC	XX			0	0	3
6	DE JESUS Dontae	ON/Upper Canada	10	XX	10	2	20	1
7	GAUTHIER-DRAPEAU Antoine	QC/seiko	7		XX	1	7	2

Matches/Matchs B

Match	White/Blanc	Blue/Bleu	Res/Rés	Tim/Tmp	Code
A-31	BROWN Max 5 6	DE JESUS Dontae	0 - 10	2:42	WIP
A-38	BROWN Max 5 7	GAUTHIER-DRAPEAU Antoine	0 - 7	4:00	WAZ
A-47	DE JESUS Dontae 6 7	GAUTHIER-DRAPEAU Antoine	10 - 0	3:49	WIP

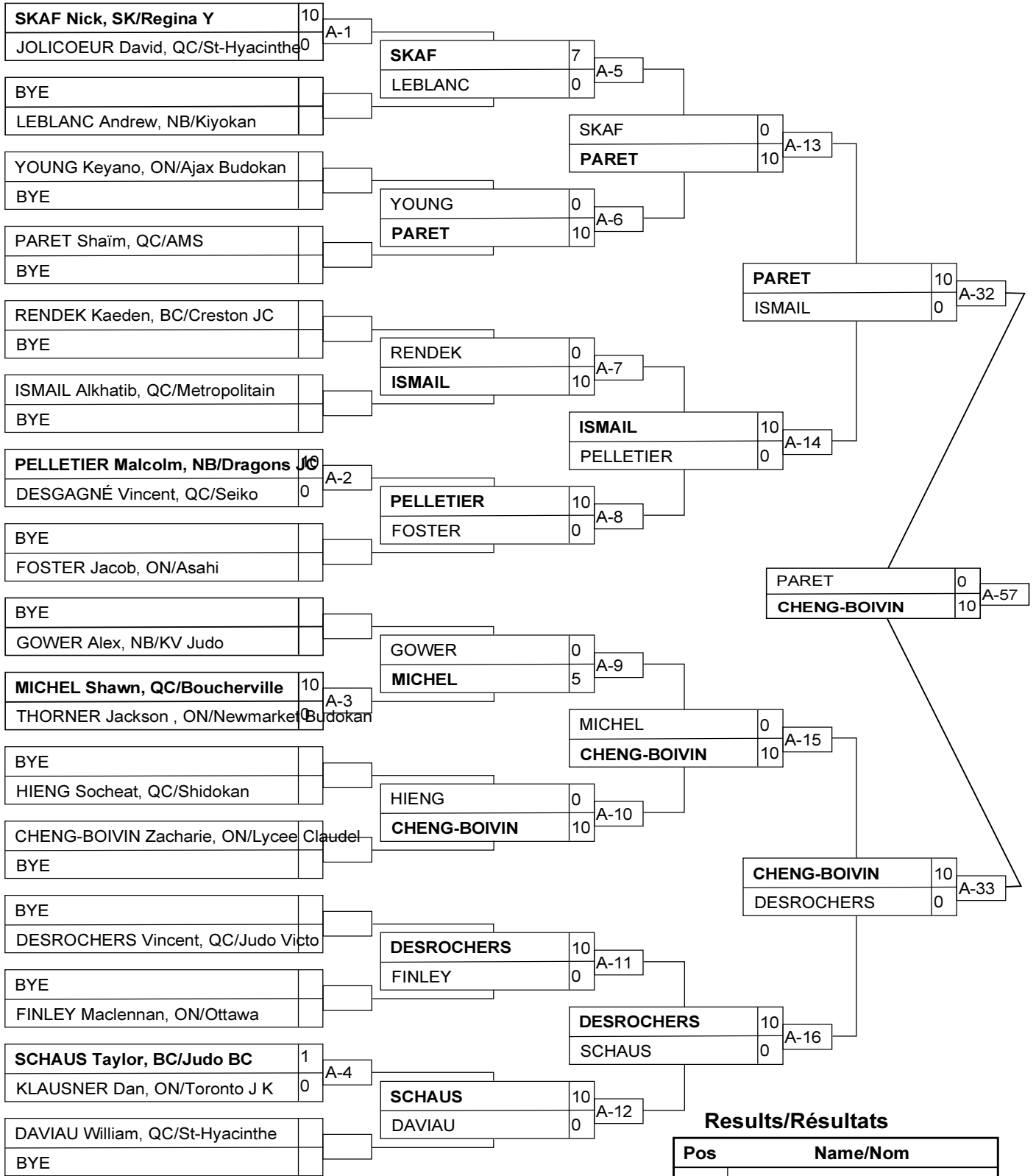
YOUNG



Results/Résultats

Pos	Name/Nom
1	DE JESUS Dontae, ON/Upper Canada
2	YOUNG Keagan, ON/Ajax Budokan
3	GAUTHIER-DRAPEAU Antoine, QC/seiko
3	SAPENOV Aidos, ON/Challenge

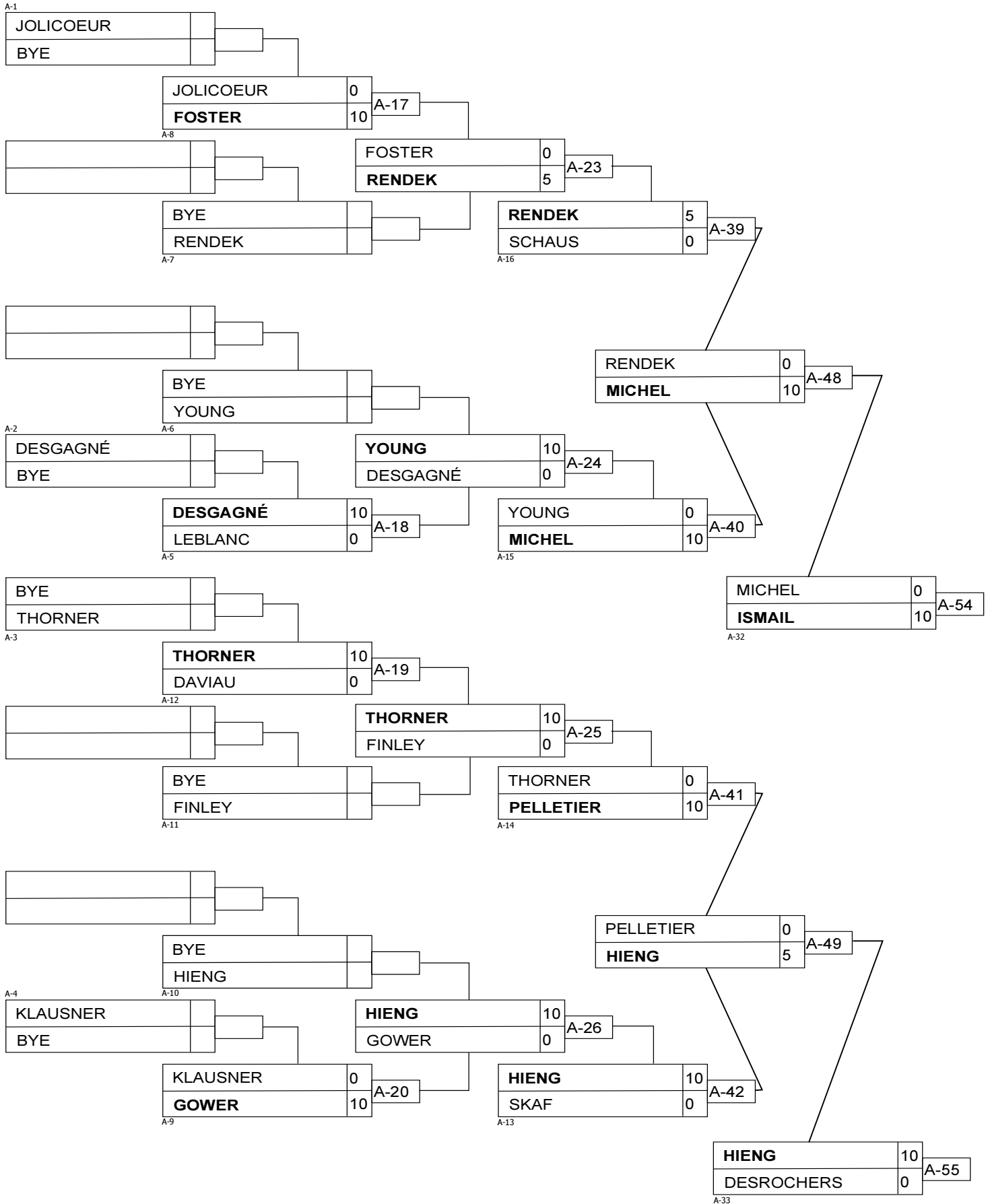
U18 M -55



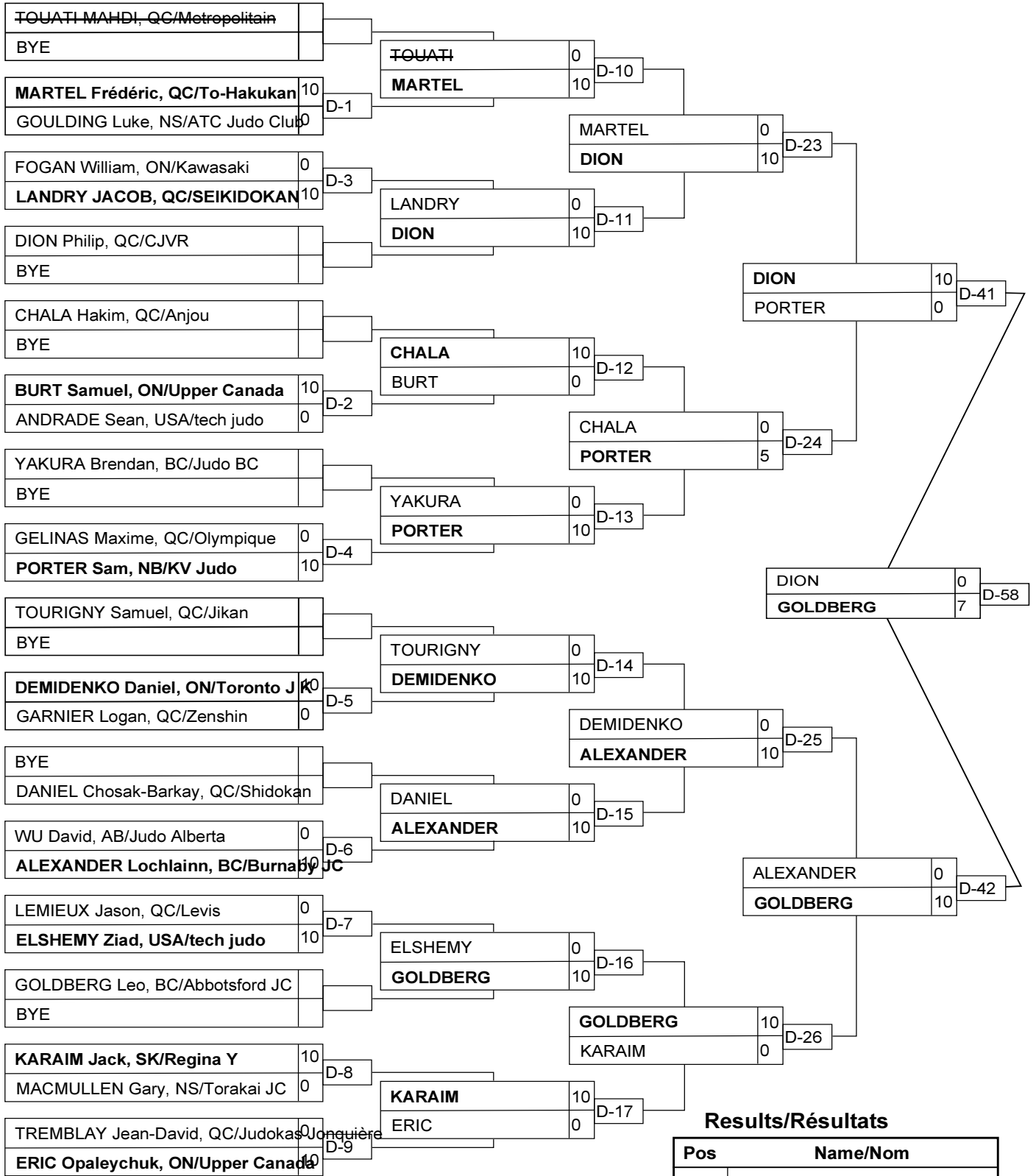
Results/Résultats

Pos	Name/Nom
1	CHENG-BOIVIN Zacharie, ON/Lycee Claudel
2	PARET Shaïm, QC/AMS
3	ISMAIL Alkhatib, QC/Metropolitain
3	HIENG Socheat, QC/Shidokan

U18 M -55



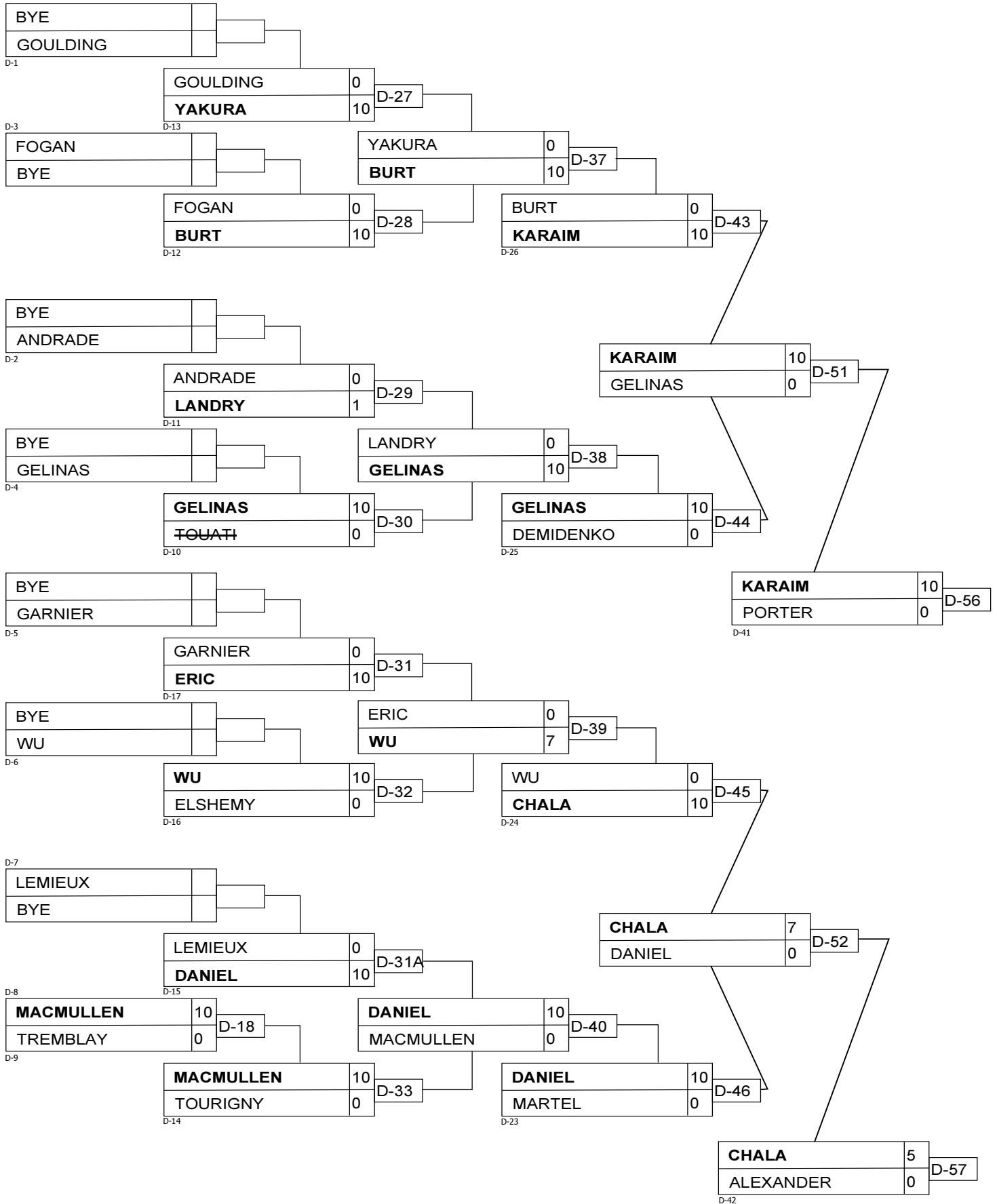
U18 M -60



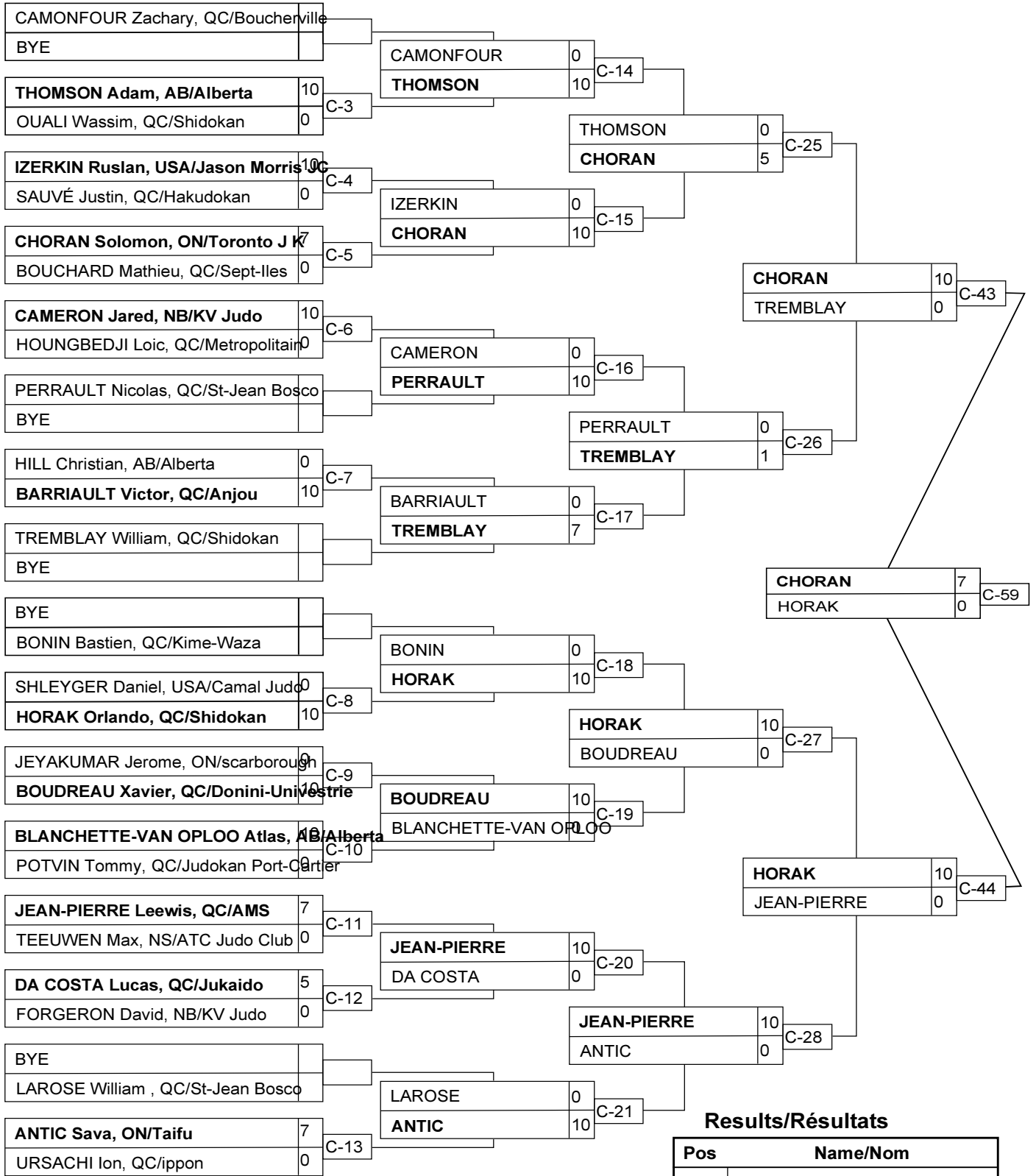
Results/Résultats

Pos	Name/Nom
1	GOLDBERG Leo, BC/Abbotsford JC
2	DION Philip, QC/CJVR
3	KARAIM Jack, SK/Regina Y
3	CHALA Hakim, QC/Anjou

U18 M -60



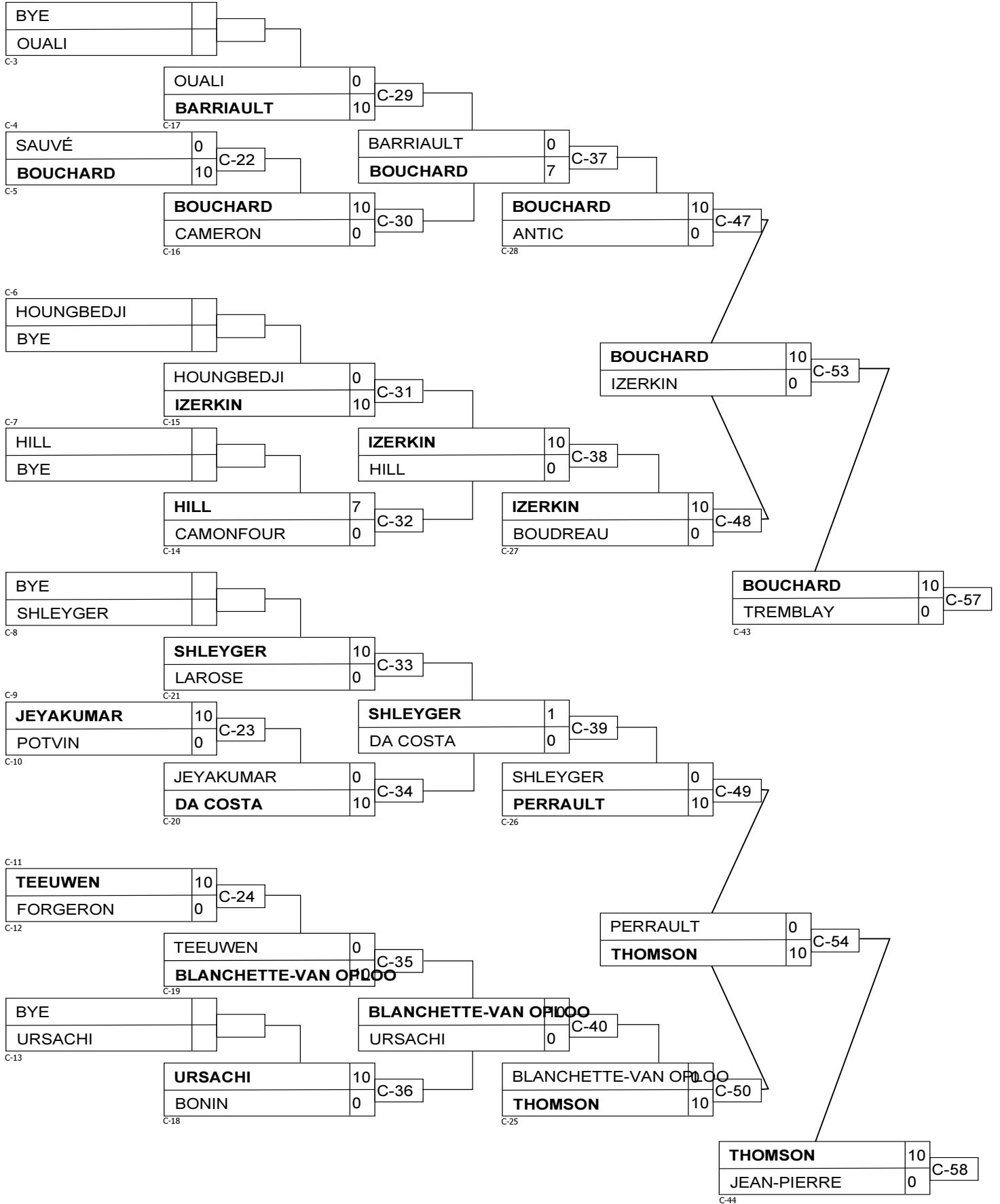
U18 M -66



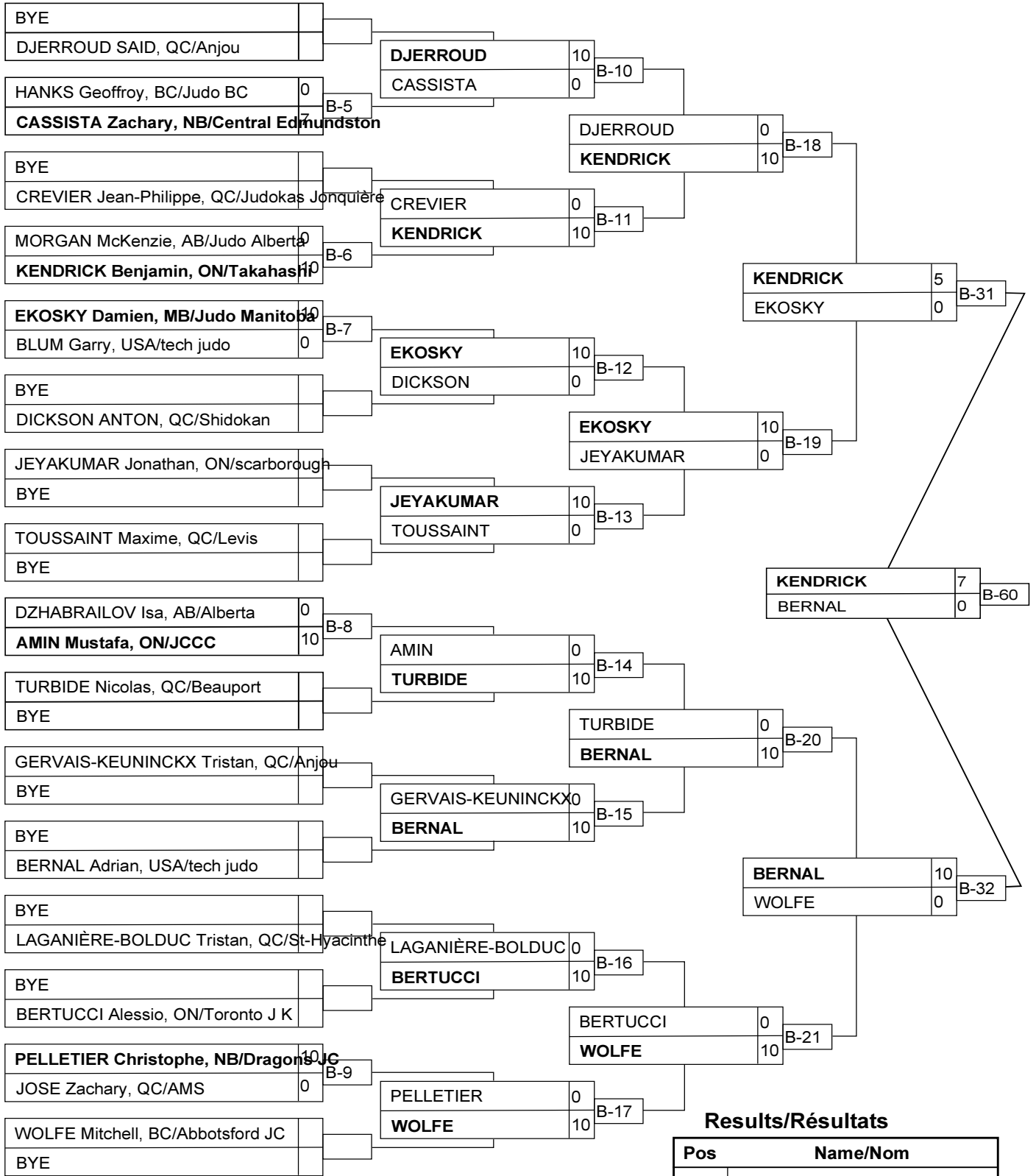
Results/Résultats

Pos	Name/Nom
1	CHORAN Solomon, ON/Toronto J K
2	HORAK Orlando, QC/Shidokan
3	BOUCHARD Mathieu, QC/Sept-Iles
3	THOMSON Adam, AB/Alberta

U18 M -66



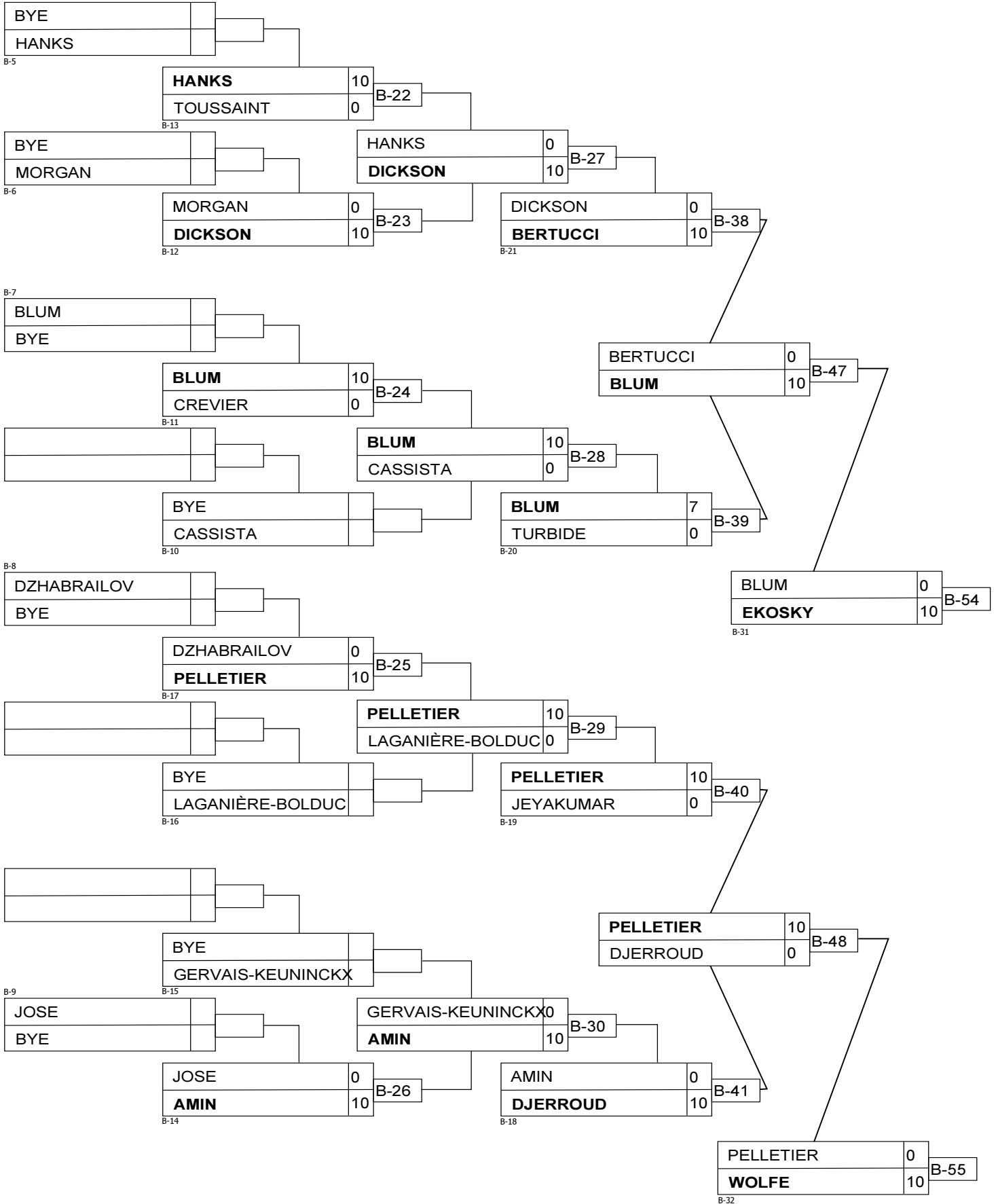
U18 M -73



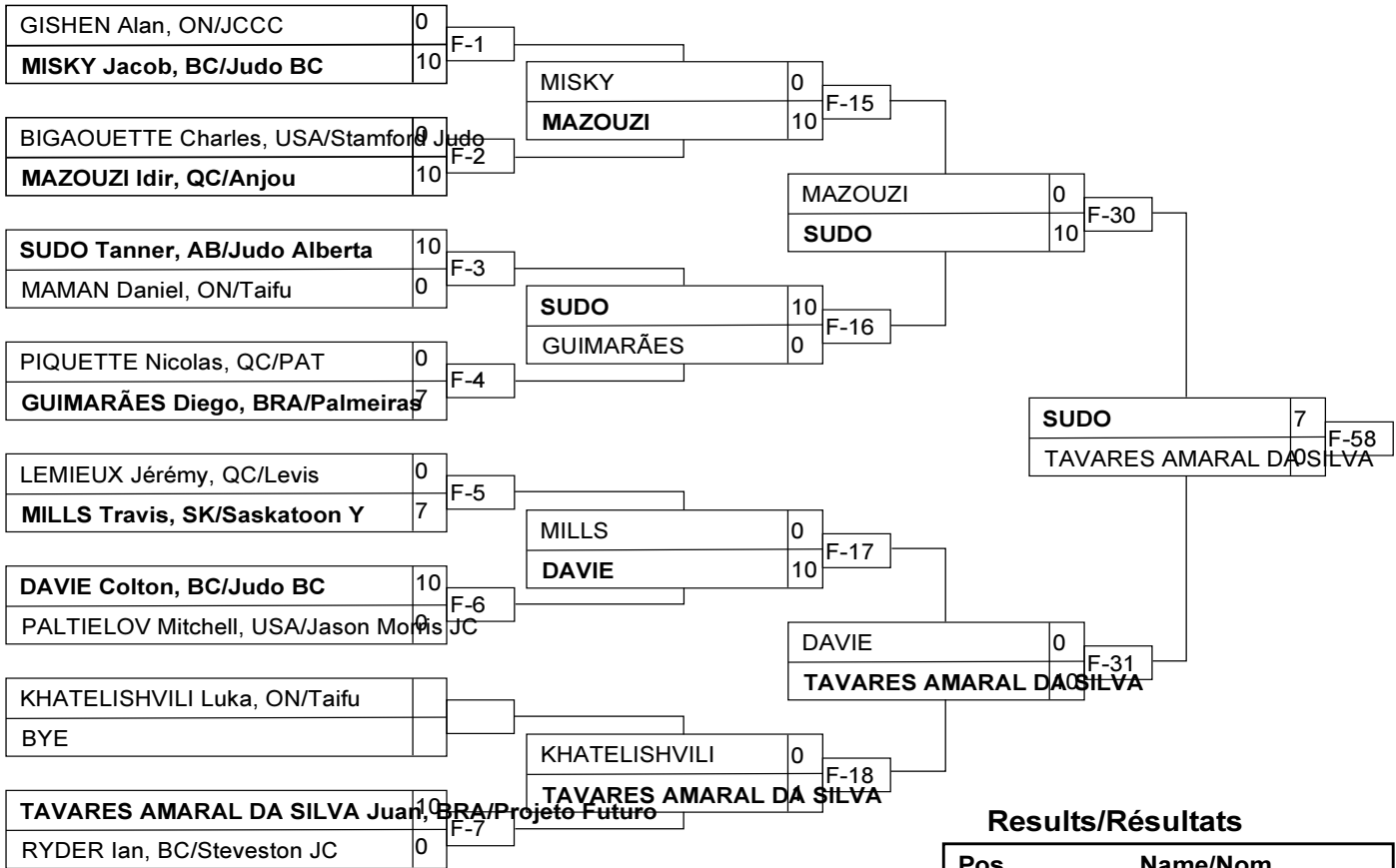
Results/Résultats

Pos	Name/Nom
1	KENDRICK Benjamin, ON/Takahashi
2	BERNAL Adrian, USA/tech judo
3	EKOSKY Damien, MB/Judo Manitoba
3	WOLFE Mitchell, BC/Abbotsford JC

U18 M -73

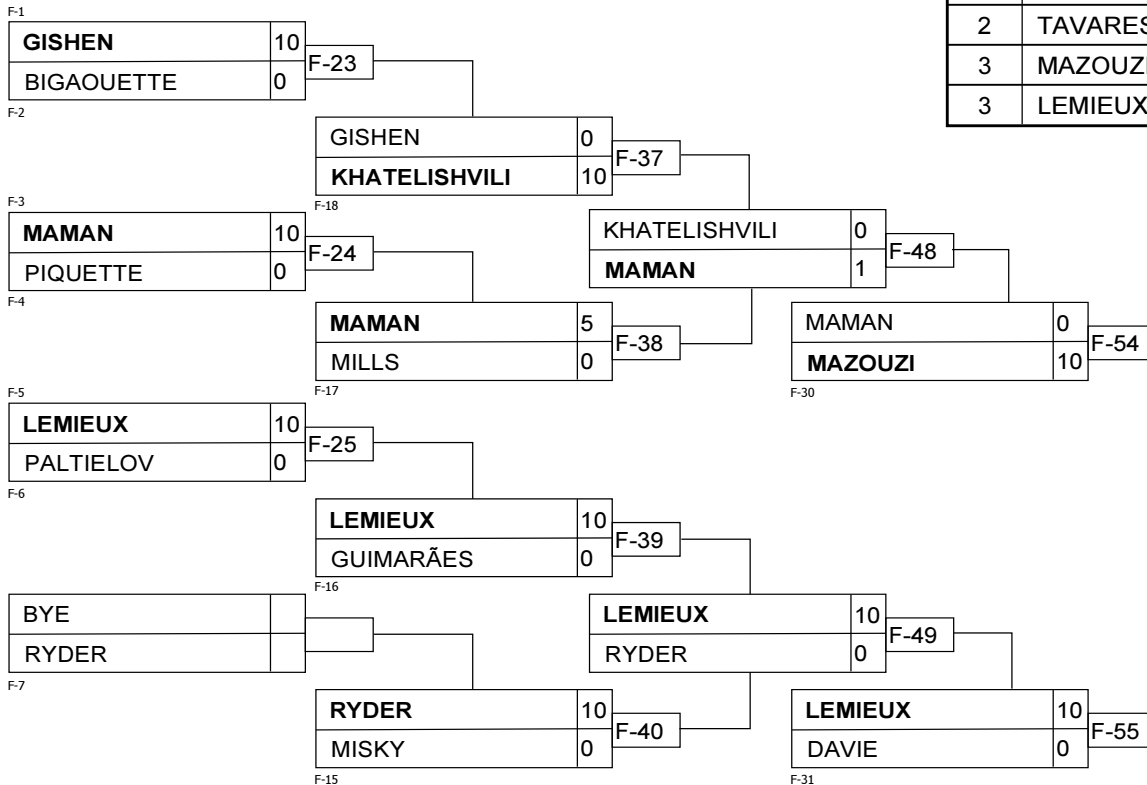


U18 M -81



Results/Résultats

Pos	Name/Nom
1	SUDO Tanner, AB/Judo Alberta
2	TAVARES AMARAL DA SILVA Juan, BRA
3	MAZOUZI Idir, QC/Anjou
3	LEMIEUX Jérémy, QC/Levis



U18 M -90

Competitors/Compétiteurs

#	Name/Nom	Club	1	2	3	W/G	Pts	Pos
1	SAULNIER Kyle	ON/Kawasaki	XX	10	10	2	20	1
2	NICOLAS Aubé	NB/Shimpokai		XX		0	0	3
3	TRAN Thomas	QC/Anjou		10	XX	1	10	2

Matches/Matches

Match	White/Blanc			Blue/Bleu	Res/Rés	Tim/Tmp	Code
D-22	SAULNIER Kyle	1	2	NICOLAS Aubé	10 - 0	1:01	IPO
D-47	SAULNIER Kyle	1	3	TRAN Thomas	10 - 0	2:02	WIP
D-53	NICOLAS Aubé	2	3	TRAN Thomas	0 - 10	0:54	IPO

Results/Résultats

Pos	Name/Nom
1	SAULNIER Kyle, ON/Kawasaki
2	TRAN Thomas, QC/Anjou
3	NICOLAS Aubé, NB/Shimpokai

U18 M +90

Competitors/Compétiteurs

#	Name/Nom	Club	1	2	3	4	5	W/G	Pts	Pos
1	KIEU Pierre	ON/Ottawa	XX					0	0	5
2	CARRILLOS Alexander	ON/Asahi	7	XX				1	7	4
3	VIENNEAU Andrew	NB/Shimpokai	10	7	XX	10		3	27	2
4	TOUM GAYA	QC/Anjou	10	10		XX		2	20	3
5	CHOUINARD Yohan	QC/Sept-Iles	10	1	10	10	XX	4	31	1

Matches/Matches

Match	White/Blanc			Blue/Bleu	Res/Rés	Tim/Tmp	Code
C-1	TOUM GAYA	4	5	CHOUINARD Yohan	0 - 10	1:29	WIP
C-2	KIEU Pierre	1	2	CARRILLOS Alexander	0 - 7	0:37	WAZ
C-41	VIENNEAU Andrew	3	4	TOUM GAYA	10 - 0	0:38	IPO
C-42	KIEU Pierre	1	5	CHOUINARD Yohan	0 - 10	1:24	WIP
C-45	CARRILLOS Alexander	2	3	VIENNEAU Andrew	0 - 7	4:00	WAZ
C-46	KIEU Pierre	1	4	TOUM GAYA	0 - 10	0:32	IPO
B-1	VIENNEAU Andrew	3	5	CHOUINARD Yohan	0 - 10	1:26	IPO
B-2	CARRILLOS Alexander	2	4	TOUM GAYA	0 - 10	1:34	IPO
B-3	KIEU Pierre	1	3	VIENNEAU Andrew	0 - 10	1:04	WIP
B-4	CARRILLOS Alexander	2	5	CHOUINARD Yohan	0 - 1	4:00	YUS

Results/Résultats

Pos	Name/Nom
1	CHOUINARD Yohan, QC/Sept-Iles
2	VIENNEAU Andrew, NB/Shimpokai
3	TOUM GAYA, QC/Anjou
4	CARRILLOS Alexander, ON/Asahi
5	KIEU Pierre, ON/Ottawa