

F2 lourd

Competitors/Compétiteurs

#	Name/Nom	Club	1	2	1	2	1	2	W/G	Pts	Pos
1	CHEVALIER Anne-Laurence	ON/Hayabusakan	XX	10	XX	10	XX		2	20	1
2	PEARSON Sylvie	QC/JU SHIN KAN		XX		XX		XX	0	0	2

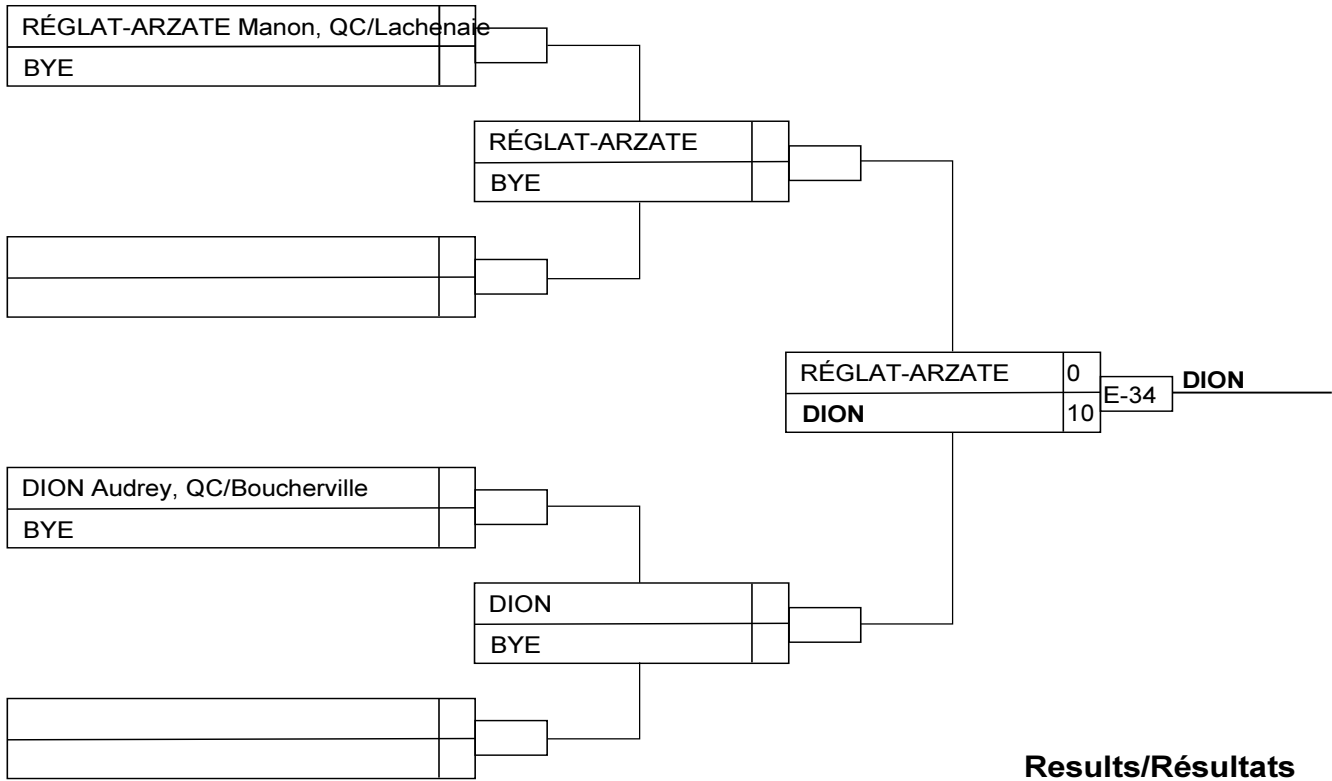
Matches/Matches

Match	White/Blanc			Blue/Bleu	Res/Rés	Tim/Tmp	Code
F-28	CHEVALIER Anne-Laurence	1	2	PEARSON Sylvie	10 - 0	0:39	WIP
F-33	CHEVALIER Anne-Laurence	1	2	PEARSON Sylvie	10 - 0	1:59	WIP
F-36	CHEVALIER Anne-Laurence	1	2	PEARSON Sylvie			

Results/Résultats

Pos	Name/Nom
1	CHEVALIER Anne-Laurence, ON/Hayabusakan
2	PEARSON Sylvie, QC/JU SHIN KAN

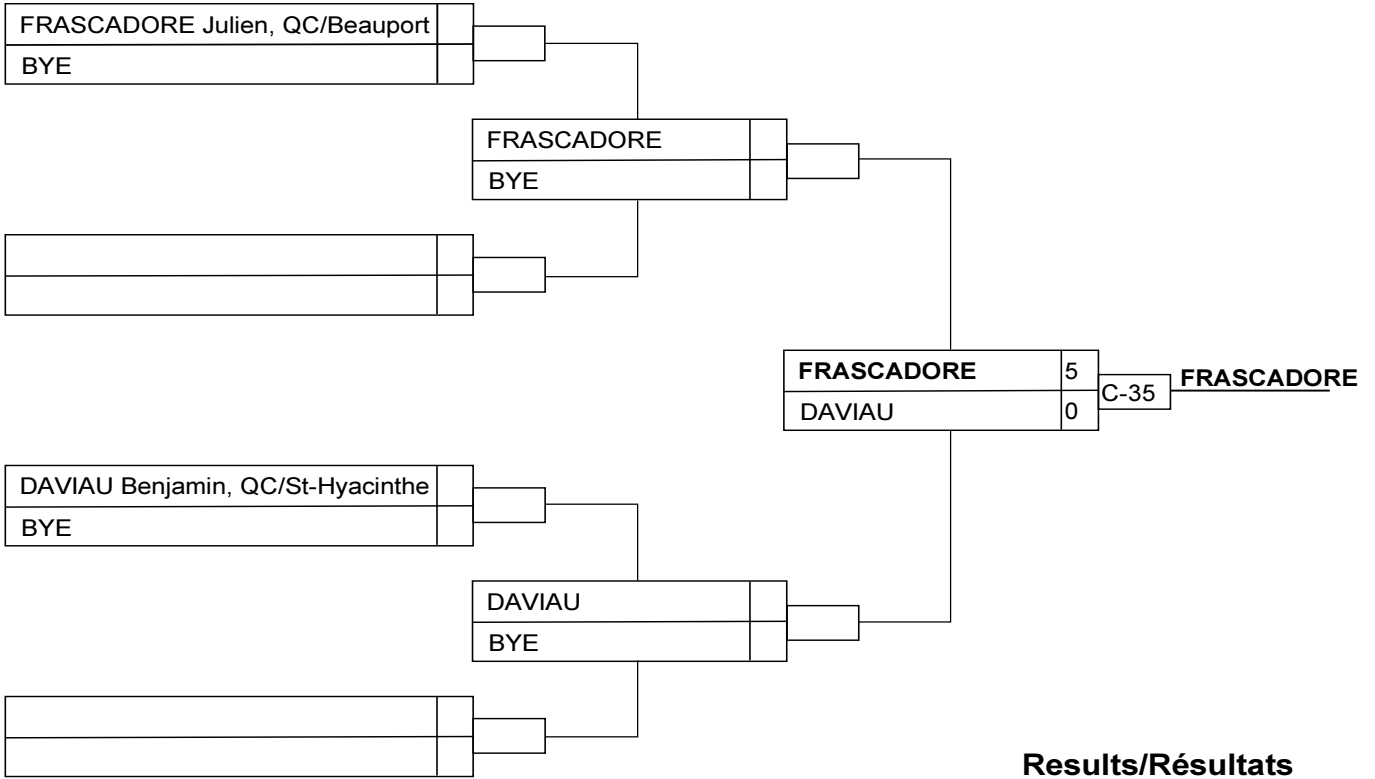
FO -57



Results/Résultats

Pos	Name/Nom
1	DION Audrey, QC/Boucherville
2	RÉGLAT-ARZATE Manon, QC/Lachenaie
3	
3	

FO -60



Results/Résultats

Pos	Name/Nom
1	FRASCADORE Julien, QC/Beauport
2	DAVIAU Benjamin, QC/St-Hyacinthe
3	
3	

M1M2 Moyen

Competitors/Compétiteurs

#	Name/Nom	Club	1	2	3	4	5	W/G	Pts	Pos
1	BERTHIAUME Danny	QC/Judo Tani	XX					0	0	5
2	LEMAY Mathieu	ON/Takahashi	10	XX			10	2	20	3
3	SHEARHART Paul	ON/Gakubukan	10	1	XX		10	3	21	2
4	ASTRAVERKHAU Valery	QC/Shidokan	10	10	10	XX	10	4	40	1
5	HOUVENAEGHEL Franck	QC/ITC Budokan	10				XX	1	10	4

Matches/Matches

Match	White/Blanc			Blue/Bleu	Res/Rés	Tim/Tmp	Code
F-1	ASTRAVERKHAU Valery	4	5	HOUVENAEGHEL Franck	10 - 0	1:58	IPO
F-2	BERTHIAUME Danny	1	2	LEMAY Mathieu	0 - 10	1:44	WIP
F-5	SHEARHART Paul	3	4	ASTRAVERKHAU Valery	0 - 10	0:45	IPO
F-6	BERTHIAUME Danny	1	5	HOUVENAEGHEL Franck	0 - 10	0:49	IPO
F-9	LEMAY Mathieu	2	3	SHEARHART Paul	0 - 1	3:00	YUS
F-10	BERTHIAUME Danny	1	4	ASTRAVERKHAU Valery	0 - 10	0:45	IPO
F-15	SHEARHART Paul	3	5	HOUVENAEGHEL Franck	10 - 0	2:46	IPO
F-16	LEMAY Mathieu	2	4	ASTRAVERKHAU Valery	0 - 10	1:16	IPO
F-21	BERTHIAUME Danny	1	3	SHEARHART Paul	0 - 10	0:14	IPO
F-22	LEMAY Mathieu	2	5	HOUVENAEGHEL Franck	10 - 0	0:00	FUS

Results/Résultats

Pos	Name/Nom
1	ASTRAVERKHAU Valery, QC/Shidokan
2	SHEARHART Paul, ON/Gakubukan
3	LEMAY Mathieu, ON/Takahashi
4	HOUVENAEGHEL Franck, QC/ITC Budokan
5	BERTHIAUME Danny, QC/Judo Tani

M2M3 Lourd

Competitors/Compétiteurs

#	Name/Nom	Club	1	2	3	4	5	W/G	Pts	Pos
1	DEGASNE Yannick	QC/To-Hakukan	XX		7	1	10	3	18	2
2	POIRIER Daniel	QC/Évolution	10	XX	10	10	10	4	40	1
3	GASPAR Alexandre	BRA/Palmeiras			XX	10		1	10	4
4	LAROUCHE Bruno	QC/Haut-Richelieu				XX		0	0	5
5	GRENIER Patrick	QC/JU SHIN KAN			10	10	XX	2	20	3

Matches/Matches

Match	White/Blanc			Blue/Bleu	Res/Rés	Tim/Tmp	Code
F-3	LAROUCHE Bruno	4	5	GRENIER Patrick	0 - 10	0:16	IPO
F-4	DEGASNE Yannick	1	2	POIRIER Daniel	0 - 10	1:23	IPO
F-7	GASPAR Alexandre	3	4	LAROUCHE Bruno	10 - 0	2:15	WIP
F-8	DEGASNE Yannick	1	5	GRENIER Patrick	10 - 0	1:12	WIP
F-13	POIRIER Daniel	2	3	GASPAR Alexandre	10 - 0	1:00	IPO
F-14	DEGASNE Yannick	1	4	LAROUCHE Bruno	1 - 0	3:00	YUS
F-19	GASPAR Alexandre	3	5	GRENIER Patrick	0 - 10	1:51	IPO
F-20	POIRIER Daniel	2	4	LAROUCHE Bruno	10 - 0	1:01	WIP
F-25	DEGASNE Yannick	1	3	GASPAR Alexandre	7 - 0	3:00	WAZ
F-26	POIRIER Daniel	2	5	GRENIER Patrick	10 - 0	1:41	IPO

Results/Résultats

Pos	Name/Nom
1	POIRIER Daniel, QC/Évolution
2	DEGASNE Yannick, QC/To-Hakukan
3	GRENIER Patrick, QC/JU SHIN KAN
4	GASPAR Alexandre, BRA/Palmeiras
5	LAROUCHE Bruno, QC/Haut-Richelieu

M3M4 Moyen

Competitors/Compétiteurs A

#	Name/Nom	Club	1	2	3	W/G	Pts	Pos
1	CHEVALIER Nicolas	ON/Hayabusakan	XX			0	0	3
2	HA Edward	USA/tech judo	10	XX	10	2	20	1
3	DUFOUR Simon	QC/St-Hyacinthe	10		XX	1	10	2

Matches/Matches A

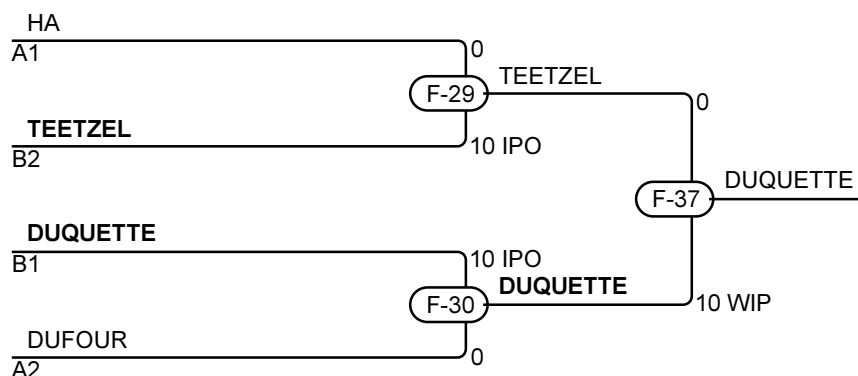
Match	White/Blanc		Blue/Bleu	Res/Rés	Tim/Tmp	Code
F-11	CHEVALIER Nicolas	1 2	HA Edward	0 - 10	2:52	WIP
F-17	CHEVALIER Nicolas	1 3	DUFOUR Simon	0 - 10	1:36	WIP
F-23	HA Edward	2 3	DUFOUR Simon	10 - 0	0:15	IPO

Competitors/Compétiteurs B

#	Name/Nom	Club	4	5	6	W/G	Pts	Pos
4	DUQUETTE Patrick	QC/Hakudokan	XX	10	10	2	20	1
5	GILBERT Daniel	QC/Zenshin		XX		0	0	3
6	TEETZEL Michael	ON/Ajax Budokan		10	XX	1	10	2

Matches/Matches B

Match	White/Blanc		Blue/Bleu	Res/Rés	Tim/Tmp	Code
F-12	DUQUETTE Patrick	4 5	GILBERT Daniel	10 - 0	0:41	IPO
F-18	DUQUETTE Patrick	4 6	TEETZEL Michael	10 - 0	0:35	WIP
F-24	GILBERT Daniel	5 6	TEETZEL Michael	0 - 10	1:08	IPO



Results/Résultats

Pos	Name/Nom
1	DUQUETTE Patrick, QC/Hakudokan
2	TEETZEL Michael, ON/Ajax Budokan
3	HA Edward, USA/tech judo
3	DUFOUR Simon, QC/St-Hyacinthe

M3M4 léger

Competitors/Compétiteurs

#	Name/Nom	Club	1	2	1	2	1	2	W/G	Pts	Pos
1	ABANE Mohamed	QC/Anjou	XX		XX		XX		0	0	2
2	REDFORD Cliff	ON/Ajax Budokan	10	XX	10	XX		XX	2	20	1

Matches/Matches

Match	White/Blanc			Blue/Bleu	Res/Rés	Tim/Tmp	Code
F-27	ABANE Mohamed	1	2	REDFORD Cliff	0 - 10	0:00	FUS
F-32	ABANE Mohamed	1	2	REDFORD Cliff	0 - 10	0:00	FUS
F-35	ABANE Mohamed	1	2	REDFORD Cliff			

Results/Résultats

Pos	Name/Nom
1	REDFORD Cliff, ON/Ajax Budokan
2	ABANE Mohamed, QC/Anjou

M4M5 Lourd

Competitors/Compétiteurs

#	Name/Nom	Club	1	2	1	2	1	2	W/G	Pts	Pos
1	JONES Brian	ON/Takahashi	XX		XX		XX		0	0	2
2	BERNAQUEZ Francois	QC/Bushidokan	10	XX	10	XX		XX	2	20	1

Matches/Matches

Match	White/Blanc			Blue/Bleu	Res/Rés	Tim/Tmp	Code
F-31	JONES Brian	1	2	BERNAQUEZ Francois	0 - 10	0:11	IPO
F-34	JONES Brian	1	2	BERNAQUEZ Francois	0 - 10	1:00	IPO
F-38	JONES Brian	1	2	BERNAQUEZ Francois			

Results/Résultats

Pos	Name/Nom
1	BERNAQUEZ Francois, QC/Bushidokan
2	JONES Brian, ON/Takahashi

U21 F -48

Competitors/Compétiteurs

#	Name/Nom	Club	1	2	1	2	1	2	W/G	Pts	Pos
1	RINCON Carolina	ON/Kawasaki	XX		XX		XX		0	0	2
2	THIFFAULT Laurence	QC/Judokas Jonquière	10	XX	10	XX		XX	2	20	1

Matches/Matches

Match	White/Blanc			Blue/Bleu	Res/Rés	Tim/Tmp	Code
E-27	RINCON Carolina	1	2	THIFFAULT Laurence	0 - 10	2:53	WIP
E-31	RINCON Carolina	1	2	THIFFAULT Laurence	0 - 10	3:11	IPO
E-33	RINCON Carolina	1	2	THIFFAULT Laurence			

Results/Résultats

Pos	Name/Nom
1	THIFFAULT Laurence, QC/Judokas Jonquière
2	RINCON Carolina, ON/Kawasaki

U21 F -52

Competitors/Compétiteurs

#	Name/Nom	Club	1	2	3	4	W/G	Pts	Pos
1	DANEAU KARELLE	QC/SEIKIDOKAN	XX				0	0	4
2	HARRISSON Jessica	QC/Sept-Iles	10	XX			1	10	3
3	GRENAPIN Florence	ON/Lycee Claudel	10	10	XX	1	3	21	1
4	NORTHROP Grace	BC/Judo BC	10	10		XX	2	20	2

Matches/Matches

Match	White/Blanc			Blue/Bleu	Res/Rés	Tim/Tmp	Code
C-17	DANEAU KARELLE	1	2	HARRISSON Jessica	0 - 10	2:31	HAN
C-18	GRENAPIN Florence	3	4	NORTHROP Grace	1 - 0	4:00	YUS
C-24	DANEAU KARELLE	1	3	GRENAPIN Florence	0 - 10	1:29	WIP
C-25	HARRISSON Jessica	2	4	NORTHROP Grace	0 - 10	2:13	IPO
C-29	DANEAU KARELLE	1	4	NORTHROP Grace	0 - 10	0:35	WIP
C-30	HARRISSON Jessica	2	3	GRENAPIN Florence	0 - 10	2:33	WIP

Results/Résultats

Pos	Name/Nom
1	GRENAPIN Florence, ON/Lycee Claudel
2	NORTHROP Grace, BC/Judo BC
3	HARRISSON Jessica, QC/Sept-Iles
4	DANEAU KARELLE, QC/SEIKIDOKAN

U21 F -57

Competitors/Compétiteurs A

#	Name/Nom	Club	1	2	3	W/G	Pts	Pos
1	LEHNER Josie	SK/Saskatoon Y	XX			0	0	3
2	NASCIMENTO Ketelyn	BRA/Palmeiras	10	XX	10	2	20	1
3	DION Audrey	QC/Boucherville	10		XX	1	10	2

Matches/Matches A

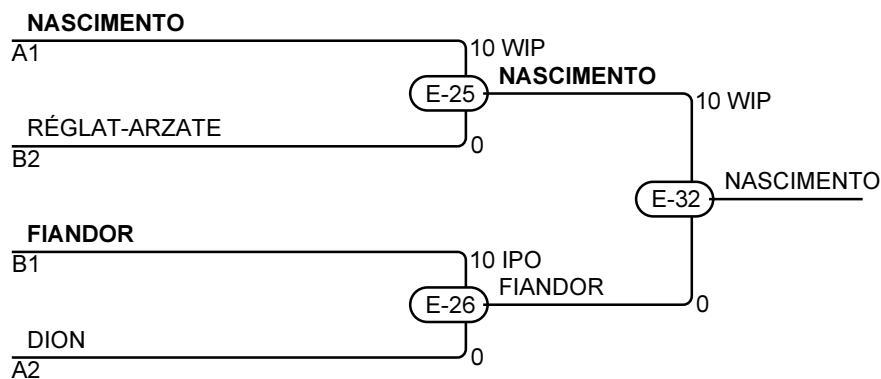
Match	White/Blanc	Blue/Bleu	Res/Rés	Tim/Tmp	Code
E-9	LEHNER Josie 1 2	NASCIMENTO Ketelyn	0 - 10	1:08	IPO
E-13	LEHNER Josie 1 3	DION Audrey	0 - 10	2:02	IPO
E-19	NASCIMENTO Ketelyn 2 3	DION Audrey	10 - 0	0:13	IPO

Competitors/Compétiteurs B

#	Name/Nom	Club	4	5	6	W/G	Pts	Pos
4	RÉGLAT-ARZATE Manon	QC/Lachenaie	XX	5		1	5	2
5	GAMACHE Laurence	QC/Anjou		XX		0	0	3
6	FIANDOR Cheyenne	BC/Judo BC	10	10	XX	2	20	1

Matches/Matches B

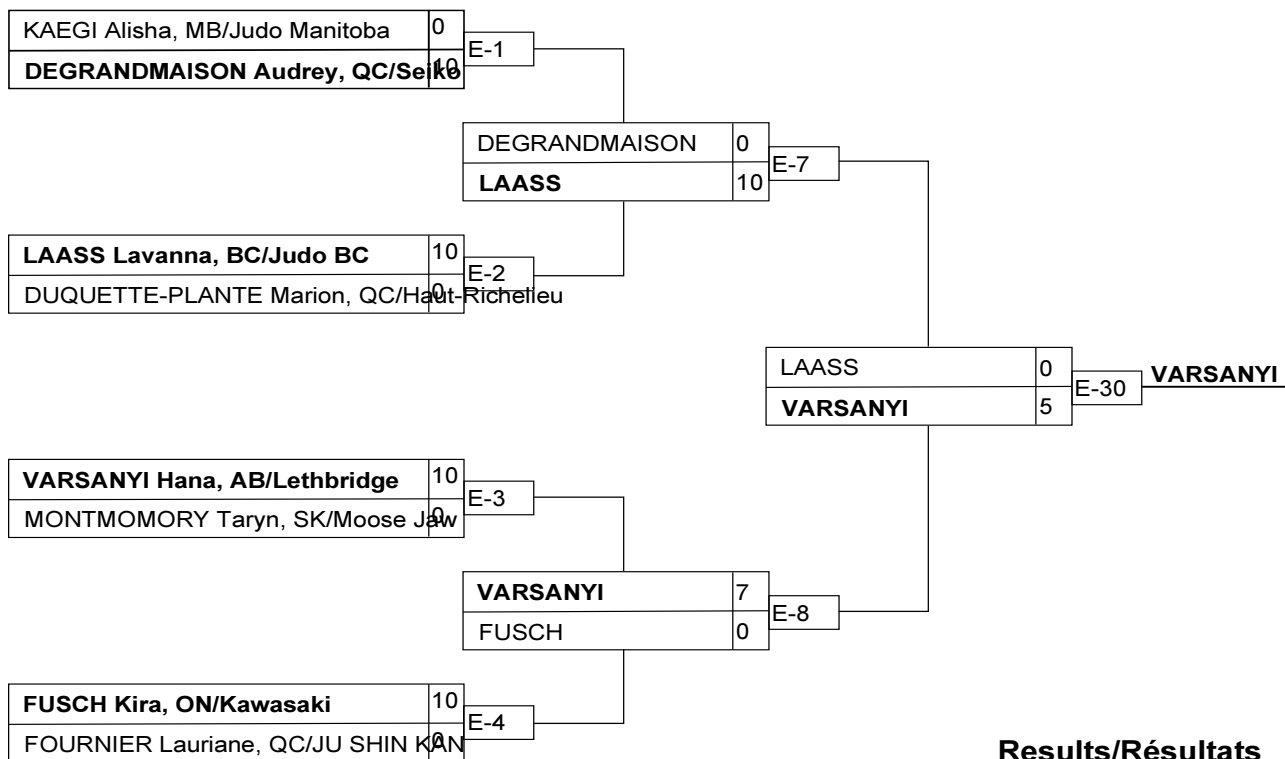
Match	White/Blanc	Blue/Bleu	Res/Rés	Tim/Tmp	Code
E-10	RÉGLAT-ARZATE Manon 4 5	GAMACHE Laurence	5 - 0	4:00	YUK
E-14	RÉGLAT-ARZATE Manon 4 6	FIANDOR Cheyenne	0 - 10	1:26	IPO
E-20	GAMACHE Laurence 5 6	FIANDOR Cheyenne	0 - 10	0:48	IPO



Results/Résultats

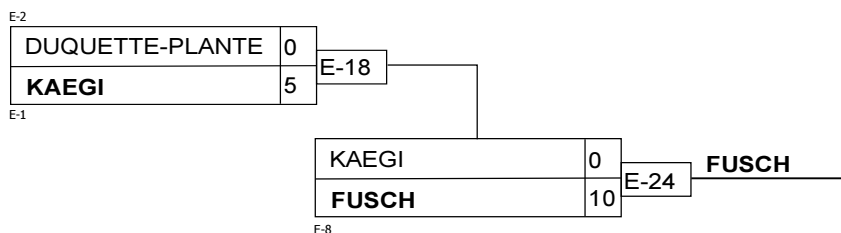
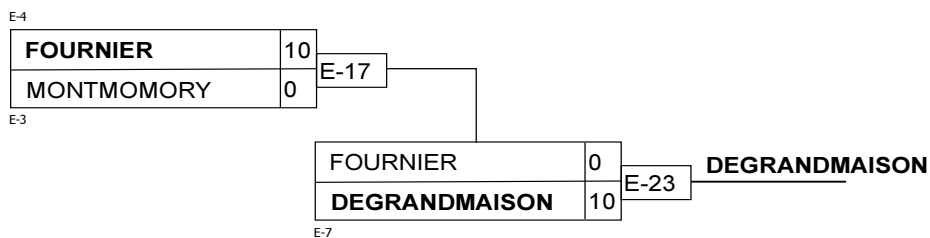
Pos	Name/Nom
1	NASCIMENTO Ketelyn, BRA/Palmeiras
2	FIANDOR Cheyenne, BC/Judo BC
3	RÉGLAT-ARZATE Manon, QC/Lachenaie
3	DION Audrey, QC/Boucherville

U21 F -63



Results/Résultats

Pos	Name/Nom
1	VARSAANYI Hana, AB/Lethbridge
2	LAASS Lavanna, BC/Judo BC
3	DEGRANDMAISON Audrey, QC/Seiko
3	FUSCH Kira, ON/Kawasaki



U21 F -70

Competitors/Compétiteurs

#	Name/Nom	Club	1	2	3	W/G	Pts	Pos
1	POIRIER Audrey	QC/St-Hyacinthe	XX		1	1	1	2
2	COPELAND Allayah	ON/Ajax Budokan	1	XX	10	2	11	1
3	WITHEROW Emily	ON/RA judo club			XX	0	0	3

Matches/Matches

Match	White/Blanc			Blue/Bleu	Res/Rés	Tim/Tmp	Code
D-11	POIRIER Audrey	1	2	COPELAND Allayah	0 - 1	4:00	YUS
D-22	POIRIER Audrey	1	3	WITHEROW Emily	1 - 0	4:00	YUS
D-27	COPELAND Allayah	2	3	WITHEROW Emily	10 - 0	1:51	IPO

Results/Résultats

Pos	Name/Nom
1	COPELAND Allayah, ON/Ajax Budokan
2	POIRIER Audrey, QC/St-Hyacinthe
3	WITHEROW Emily, ON/RA judo club

U21 F -78

Competitors/Compétiteurs A

#	Name/Nom	Club	1	2	3	W/G	Pts	Pos
1	O'SULLIVAN Kealin	USA/Pedros JC	XX		10	1	10	2
2	COULOMBE Mina	QC/Shidokan	1	XX	10	2	11	1
3	BILODEAU Laurence	QC/Jikan			XX	0	0	3

Matches/Matches A

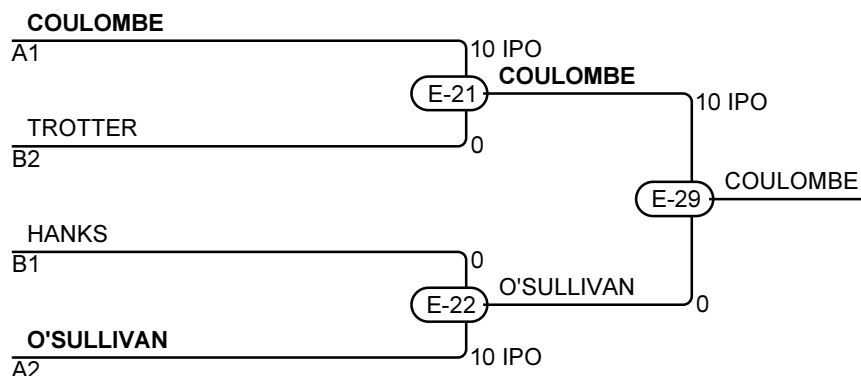
Match	White/Blanc	Blue/Bleu	Res/Rés	Tim/Tmp	Code
E-5	O'SULLIVAN Kealin	1 2 COULOMBE Mina	0 - 1	4:00	YUS
E-11	O'SULLIVAN Kealin	1 3 BILODEAU Laurence	10 - 0	0:28	WIP
E-15	COULOMBE Mina	2 3 BILODEAU Laurence	10 - 0	0:46	IPO

Competitors/Compétiteurs B

#	Name/Nom	Club	4	5	6	W/G	Pts	Pos
4	VAILLANT Marie-Josée	QC/St-Jean Bosco	XX			0	0	3
5	HANKS Megan	BC/Judo BC	10	XX	10	2	20	1
6	TROTTER Keira	AB/Judo Alberta	10		XX	1	10	2

Matches/Matches B

Match	White/Blanc	Blue/Bleu	Res/Rés	Tim/Tmp	Code
E-6	VAILLANT Marie-Josée	4 5 HANKS Megan	0 - 10	0:48	IPO
E-12	VAILLANT Marie-Josée	4 6 TROTTER Keira	0 - 10	0:40	WIP
E-16	HANKS Megan	5 6 TROTTER Keira	10 - 0	3:39	IPO



Results/Résultats

Pos	Name/Nom
1	COULOMBE Mina, QC/Shidokan
2	O'SULLIVAN Kealin, USA/Pedros JC
3	TROTTER Keira, AB/Judo Alberta
3	HANKS Megan, BC/Judo BC

U21 M -55

Competitors/Compétiteurs

#	Name/Nom	Club	1	W/G	Pts	Pos
1	BRAR Simren	BC/Abbotsford JC	XX	0	0	1

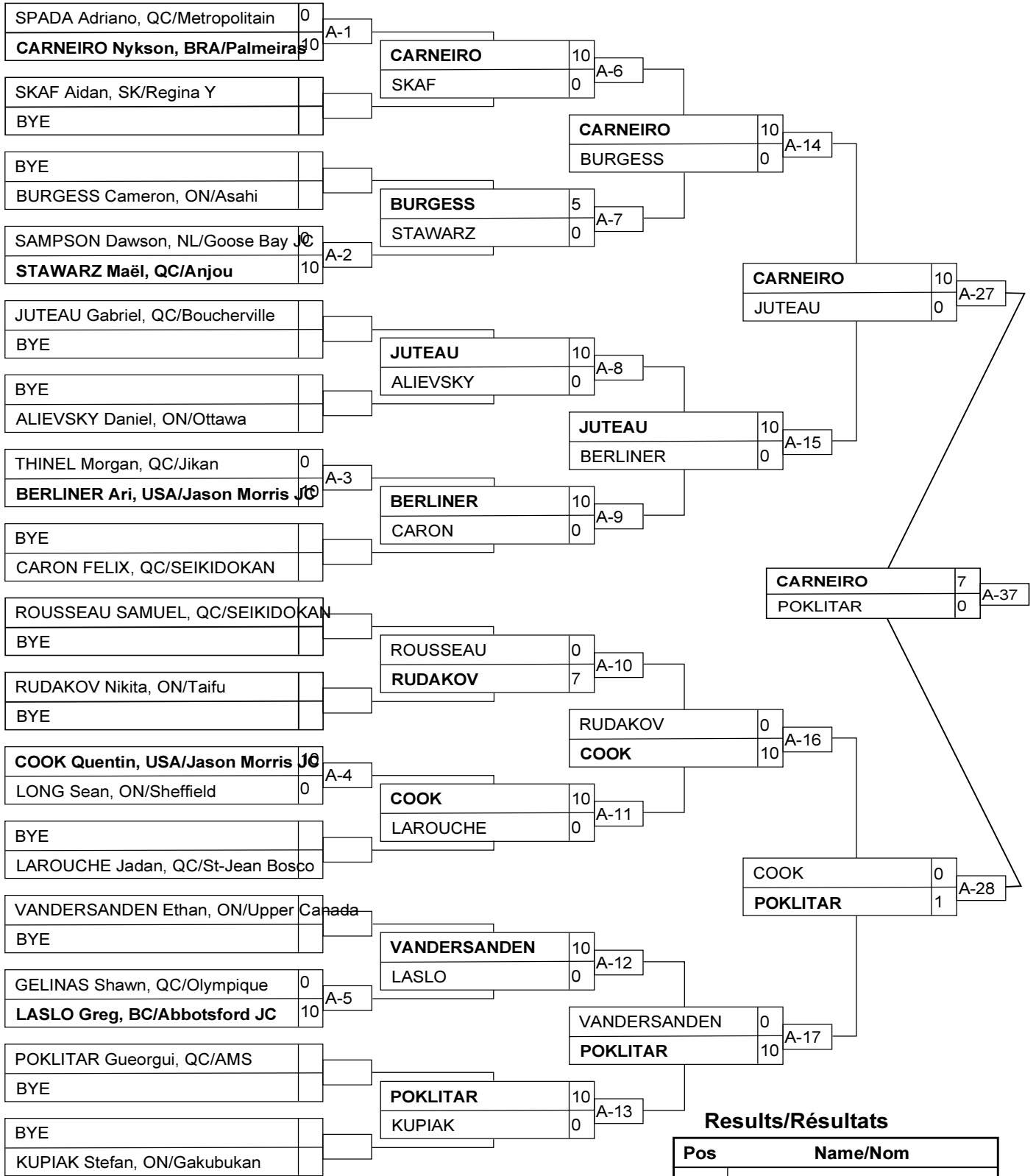
Matches/Matches

Match	White/Blanc	Blue/Bleu	Res/Rés	Tim/Tmp	Code
-------	-------------	-----------	---------	---------	------

Results/Résultats

Pos	Name/Nom
1	BRAR Simren, BC/Abbotsford JC

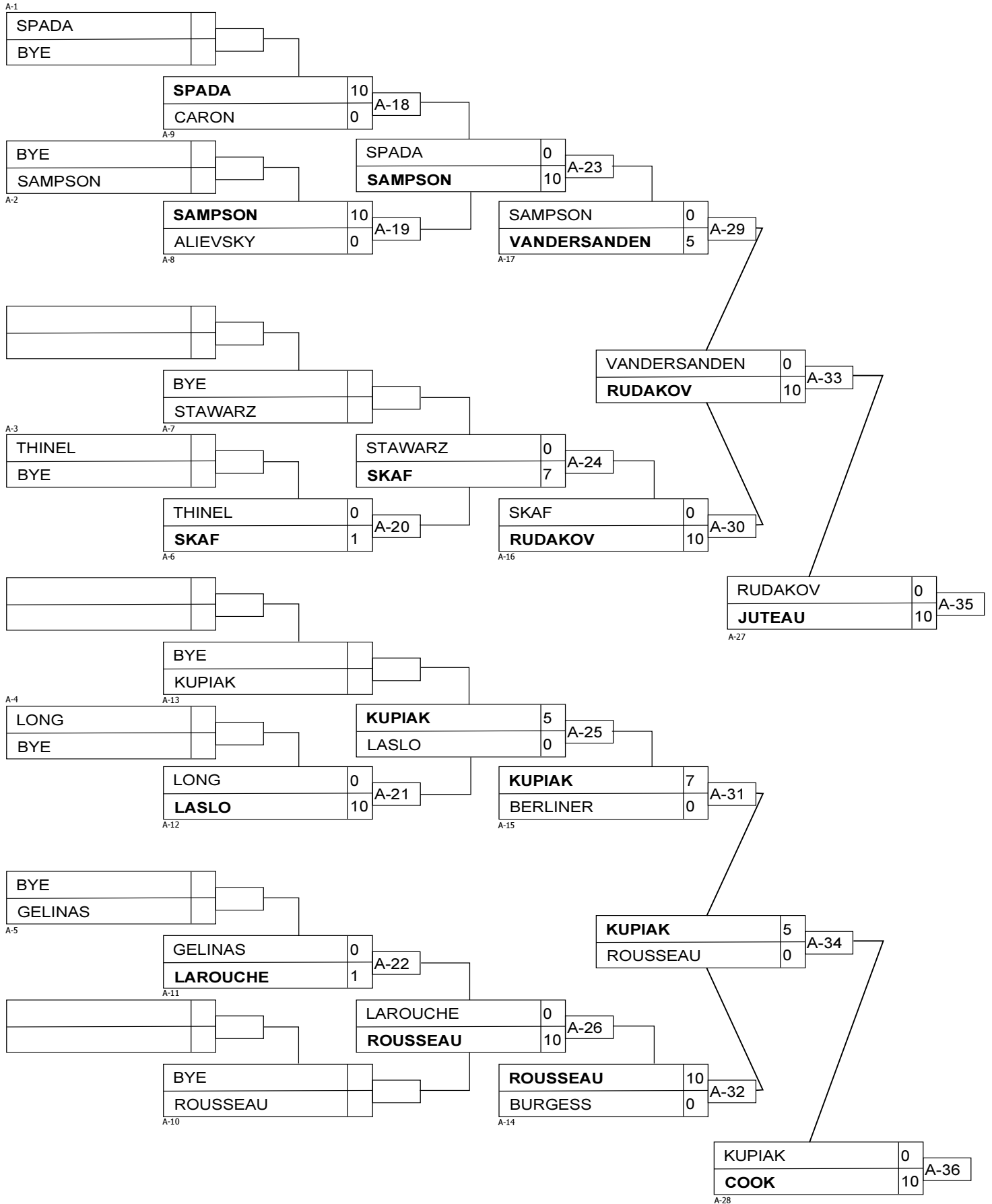
U21 M -66



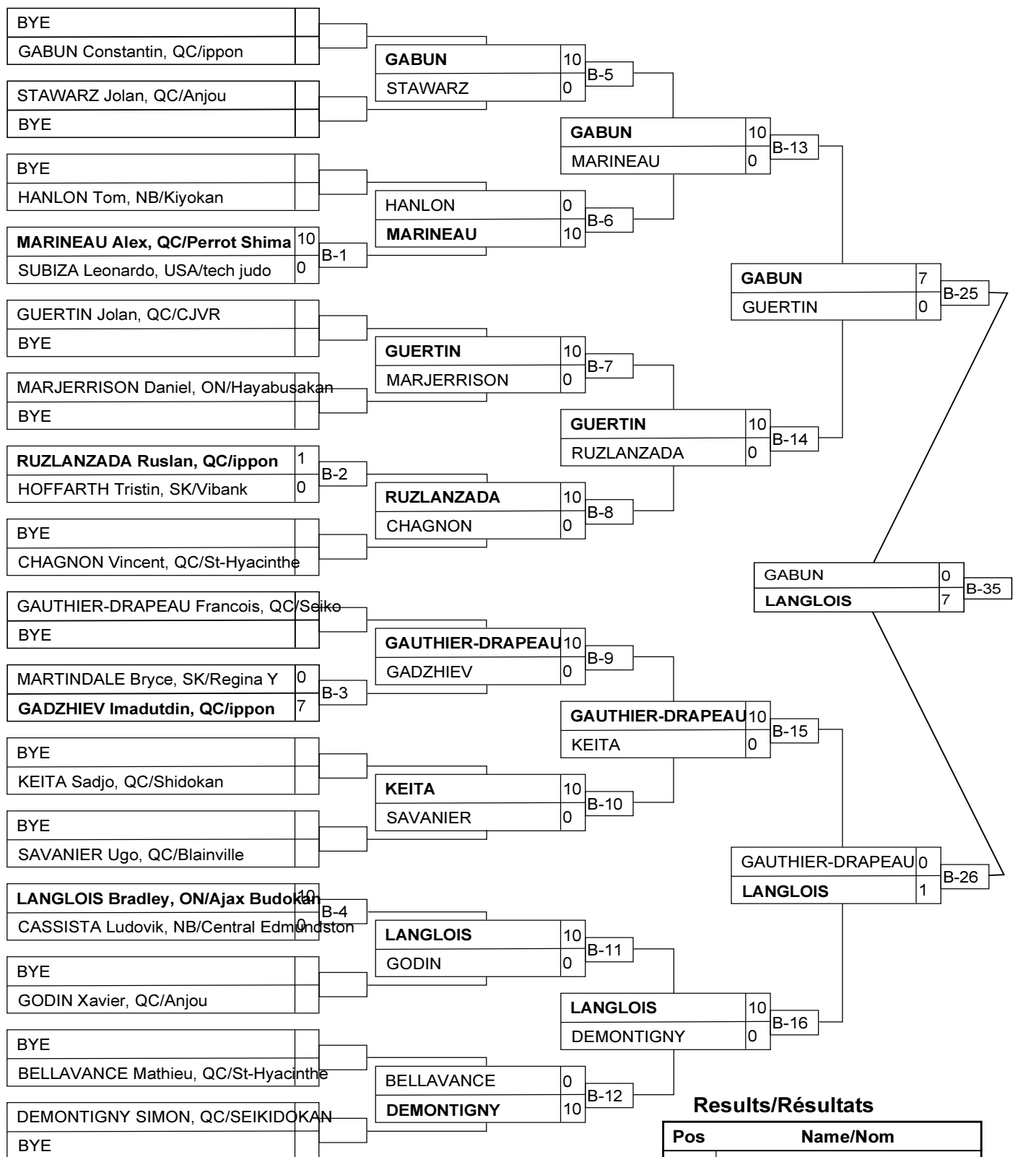
Results/Résultats

Pos	Name/Nom
1	CARNEIRO Nykson, BRA/Palmeiras
2	POKLITAR Gueorgui, QC/AMS
3	JUTEAU Gabriel, QC/Boucherville
3	COOK Quentin, USA/Jason Morris JC

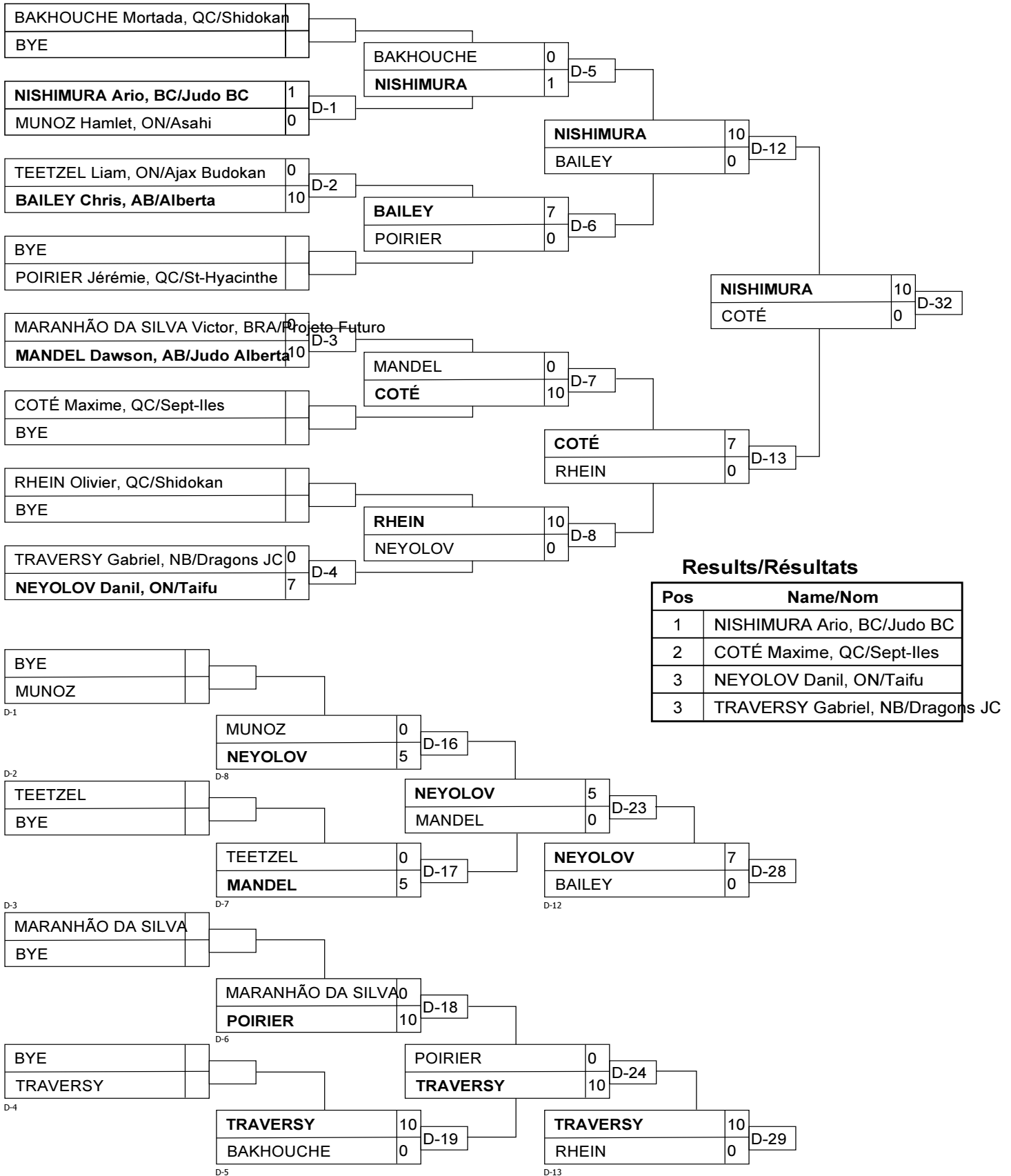
U21 M -66



U21 M -73



U21 M -81



U21 M -90

Competitors/Compétiteurs

#	Name/Nom	Club	1	2	3	4	5	W/G	Pts	Pos
1	COLPITTS Alex	NB/Fredericton JC	XX			7		1	7	4
2	CLARK Braxton	BC/Judo BC	7	XX		10		2	17	3
3	SKYLAR Eric	USA/Jason Morris JC	10	7	XX	10		3	27	2
4	HALLAK Gianni	USA/Kokushikai				XX		0	0	5
5	EL NAHAS Mohab	ON/JCCC	10	10	10	10	XX	4	40	1

Matches/Matches

Match	White/Blanc			Blue/Bleu	Res/Rés	Tim/Tmp	Code
D-9	HALLAK Gianni	4	5	EL NAHAS Mohab	0 - 10	2:40	IPO
D-10	COLPITTS Alex	1	2	CLARK Braxton	0 - 7	4:00	WAZ
D-14	SKYLAR Eric	3	4	HALLAK Gianni	10 - 0	2:28	HAN
D-15	COLPITTS Alex	1	5	EL NAHAS Mohab	0 - 10	0:28	IPO
D-20	CLARK Braxton	2	3	SKYLAR Eric	0 - 7	4:00	WAZ
D-21	COLPITTS Alex	1	4	HALLAK Gianni	7 - 0	6:12	GSW
D-25	SKYLAR Eric	3	5	EL NAHAS Mohab	0 - 10	2:20	IPO
D-26	CLARK Braxton	2	4	HALLAK Gianni	10 - 0	0:34	IPO
D-30	COLPITTS Alex	1	3	SKYLAR Eric	0 - 10	0:43	IPO
D-31	CLARK Braxton	2	5	EL NAHAS Mohab	0 - 10	1:51	IPO

Results/Résultats

Pos	Name/Nom
1	EL NAHAS Mohab, ON/JCCC
2	SKYLAR Eric, USA/Jason Morris JC
3	CLARK Braxton, BC/Judo BC
4	COLPITTS Alex, NB/Fredericton JC
5	HALLAK Gianni, USA/Kokushikai

U21 M -100

Competitors/Compétiteurs

#	Name/Nom	Club	1	2	1	2	1	2	W/G	Pts	Pos
1	JAMIESON Tavis	BC/Judo BC	XX		XX		XX		0	0	2
2	EL NAHAS Shady	ON/JCCC	10	XX	10	XX		XX	2	20	1

Matches/Matches

Match	White/Blanc			Blue/Bleu	Res/Rés	Tim/Tmp	Code
C-23	JAMIESON Tavis	1	2	EL NAHAS Shady	0 - 10	2:03	WIP
C-28	JAMIESON Tavis	1	2	EL NAHAS Shady	0 - 10	0:15	IPO
C-33	JAMIESON Tavis	1	2	EL NAHAS Shady			

Results/Résultats

Pos	Name/Nom
1	EL NAHAS Shady, ON/JCCC
2	JAMIESON Tavis, BC/Judo BC

U21 M +100

Competitors/Compétiteurs

#	Name/Nom	Club	1	W/G	Pts	Pos
1	GAUTHIER Kevin	QC/Asbestos-Danville	XX	0	0	1

Matches/Matches

Match	White/Blanc	Blue/Bleu	Res/Rés	Tim/Tmp	Code
-------	-------------	-----------	---------	---------	------

Results/Résultats

Pos	Name/Nom
1	GAUTHIER Kevin, QC/Asbestos-Danville