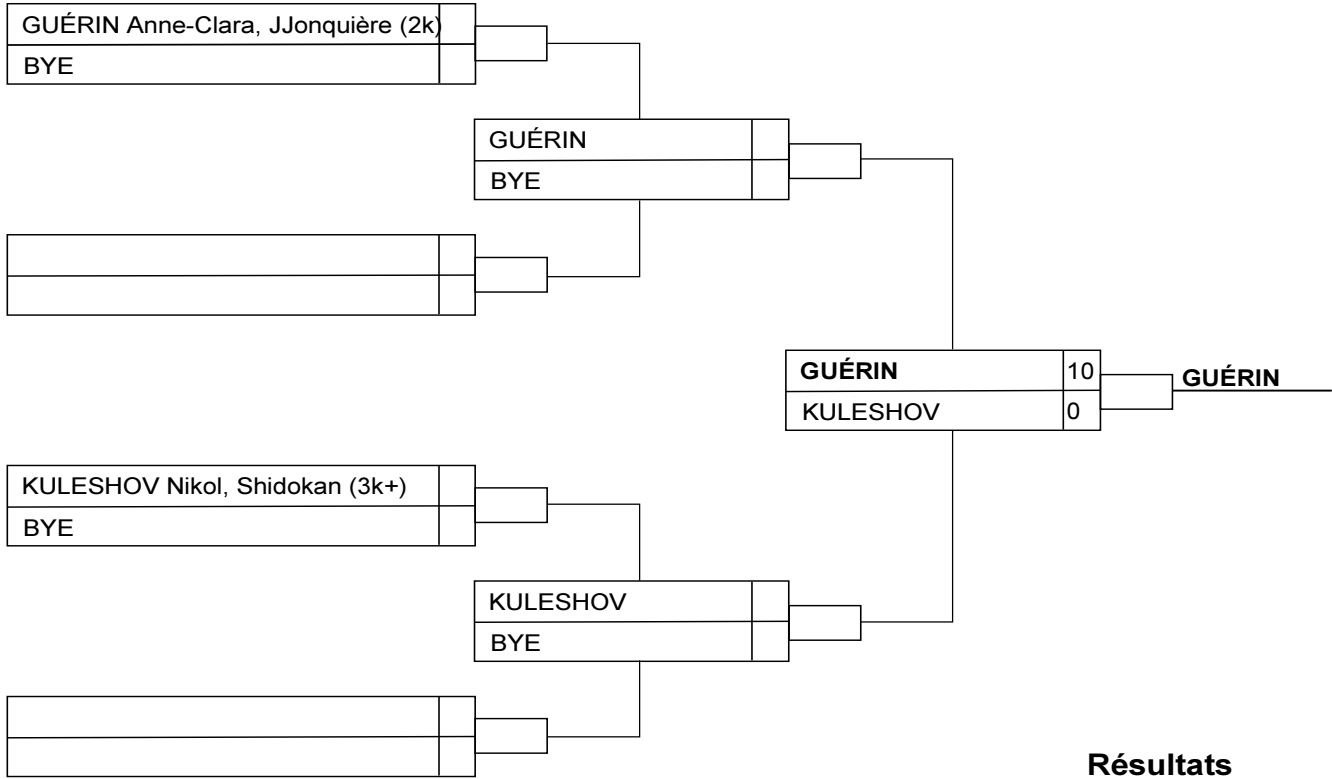


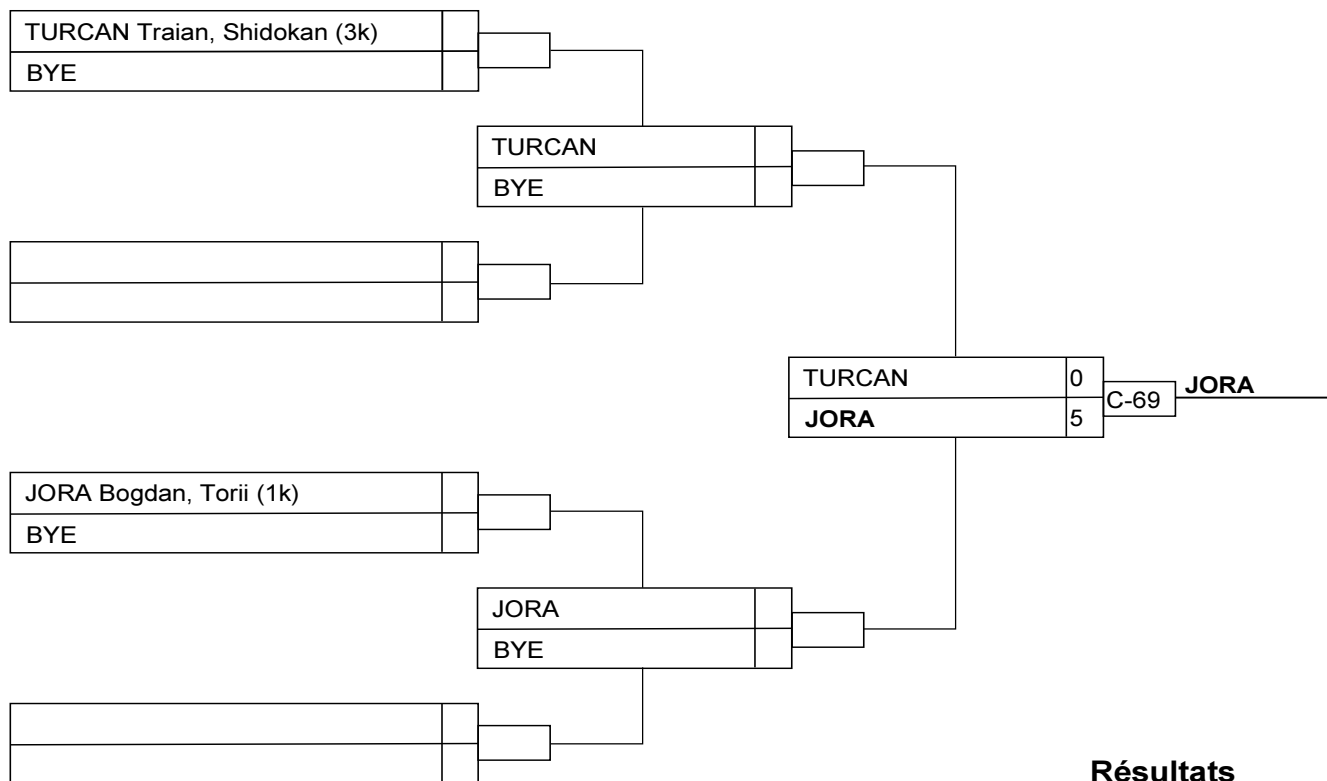
FO U16 -57VBM



Résultats

Pos	Nom
1	GUÉRIN Anne-Clara, JJonquière (2k)
2	KULESHOV Nikol, Shidokan (3k+)
3	
3	

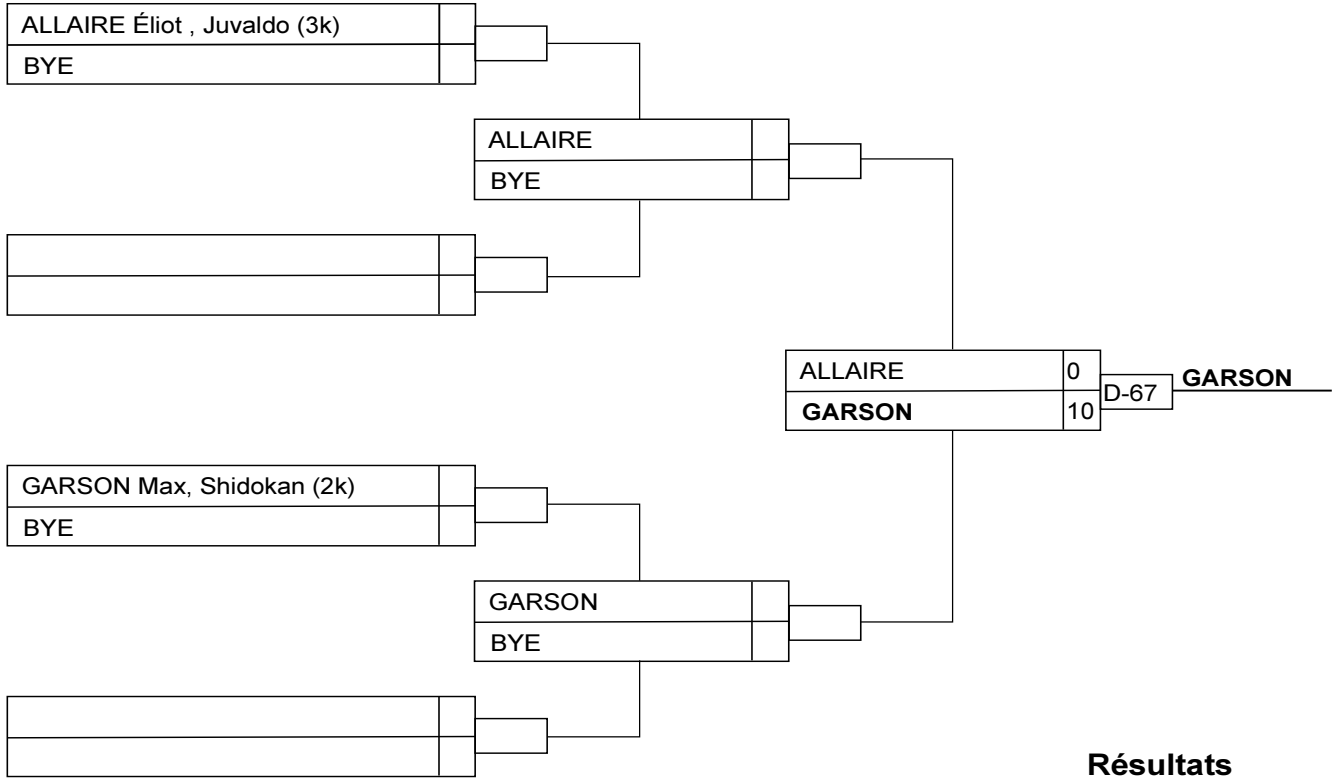
FO U16 m -55vbm



Résultats

Pos	Nom
1	JORA Bogdan, Torii (1k)
2	TURCAN Traian, Shidokan (3k)
3	
3	

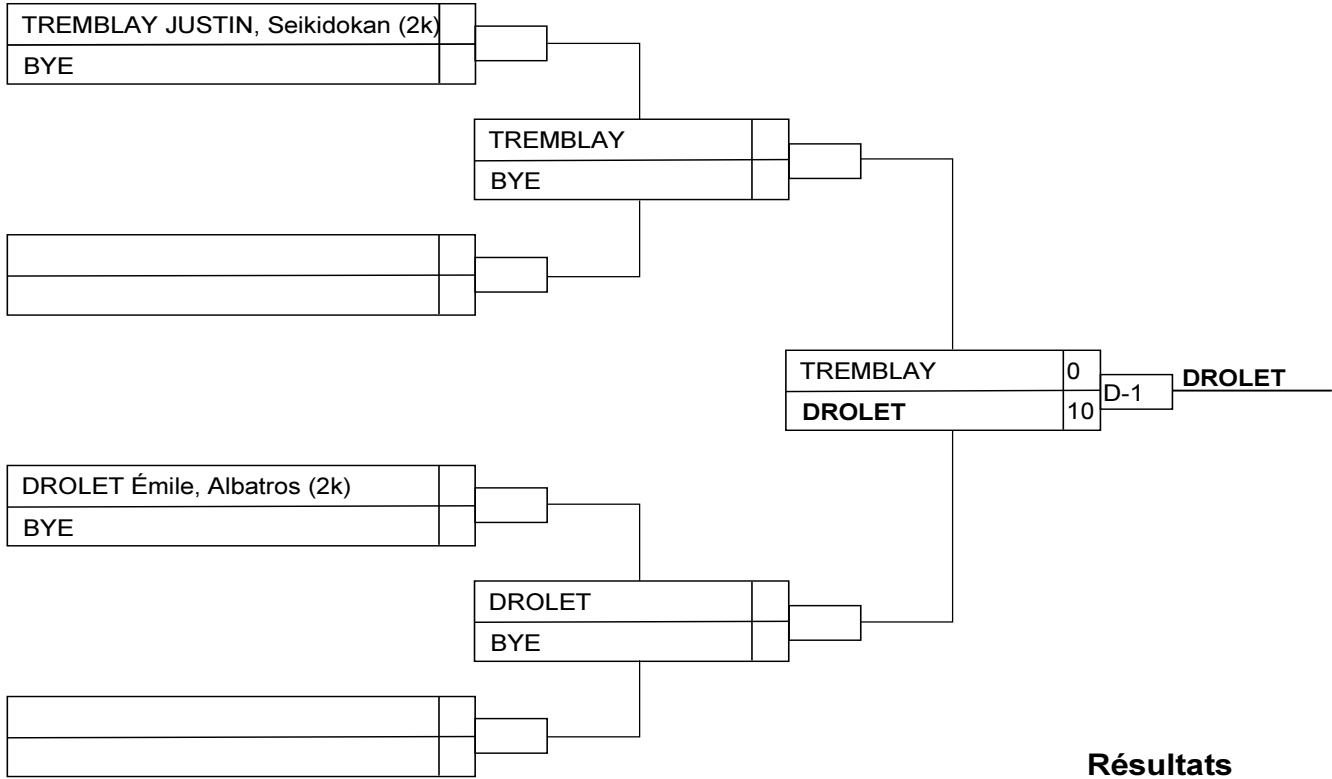
FO U16M -42VBM



Résultats

Pos	Nom
1	GARSON Max, Shidokan (2k)
2	ALLAIRE Éliot , Juvaldo (3k)
3	
3	

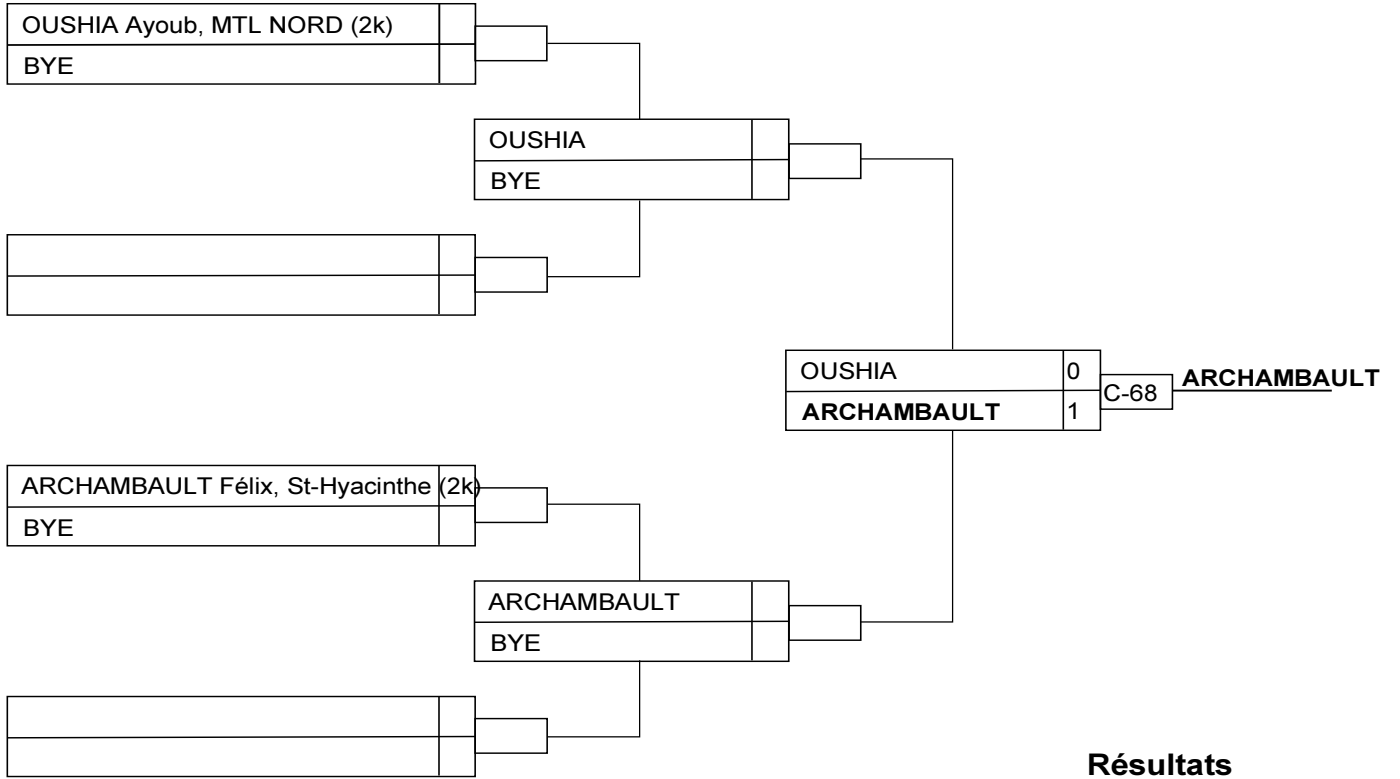
FO U16M -46VBM



Résultats

Pos	Nom
1	DROLET Émile, Albatros (2k)
2	TREMBLAY JUSTIN, Seikidokan (2k)
3	
3	

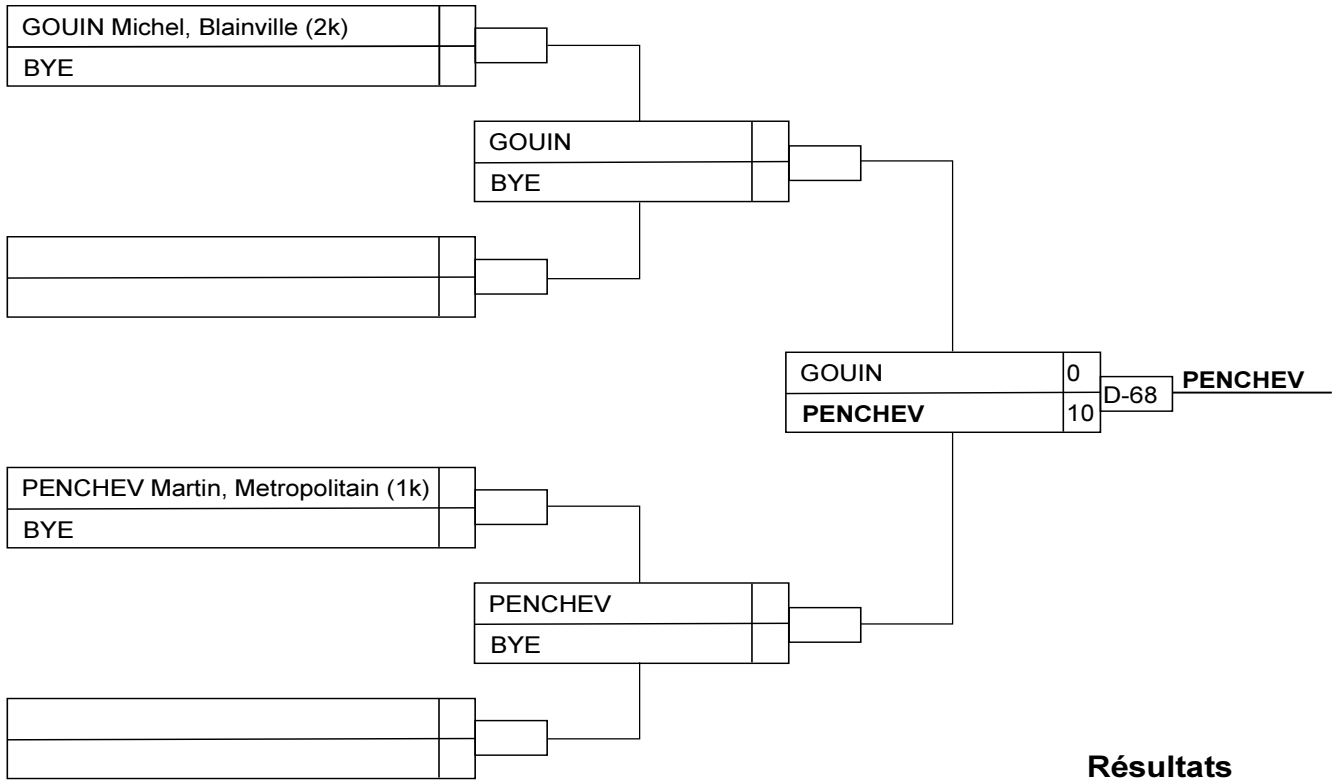
FO U16M -60VBM



Résultats

Pos	Nom
1	ARCHAMBAULT Félix, St-Hyacinthe (2k)
2	OUSHIA Ayoub, MTL NORD (2k)
3	
3	

FO U16M -66vbm



Résultats

Pos	Nom
1	PENCHEV Martin, Metropolitain (1k)
2	GOUIN Michel, Blainville (2k)
3	
3	

U16F +70JO

Compétiteurs

#	Nom	Grade	Club	1	2	1	2	1	2	Vic.	Pts	Pos
1	LEFÈBVRE Élodie (0,00)	4k	Asbestos	XX		XX		XX		0	0	2
2	DESBIENS Sara (0,00)	4k	JSK LATERRIÈRE	1	XX	10	XX		XX	2	11	1

Matches

Match	Blanc			Bleu	Résultat	Temp	Code
B-43	LEFÈBVRE Élodie	1	2	DESBIENS Sara	0 - 1	3:00	YUS
B-49	LEFÈBVRE Élodie	1	2	DESBIENS Sara	0 - 10	1:54	WIP
B-55	LEFÈBVRE Élodie	1	2	DESBIENS Sara			

Résultats

Pos	Nom
1	DESBIENS Sara, JSK LATERRIÈRE
2	LEFÈBVRE Élodie, Asbestos

U16F +70VBM

Compétiteurs

#	Nom	Grade	Club	1	2	3	Vic.	Pts	Pos
1	ARCHAMBAULT Audrey (0,00)	2k	Asbestos	XX			0	0	3
2	SYNNOT Josie-Anne (0,00)	1k	Sept-Îles	10	XX		1	10	2
3	WAHBA Maram (0,00)	1k	Torii	10	5	XX	2	15	1

Matches

Match	Blanc			Bleu	Résultat	Temp	Code
E-45	ARCHAMBAULT Audrey	1	2	SYNNOT Josie-Anne	0 - 10	2:06	WIP
E-50	ARCHAMBAULT Audrey	1	3	WAHBA Maram	0 - 10	0:53	WIP
E-55	SYNNOT Josie-Anne	2	3	WAHBA Maram	0 - 5	3:00	YUK

Résultats

Pos	Nom
1	WAHBA Maram, Torii
2	SYNNOT Josie-Anne, Sept-Îles
3	ARCHAMBAULT Audrey, Asbestos

U16F -44VBM

Compétiteurs

#	Nom	Grade	Club	1	Vic.	Pts	Pos
1	SOMERS Andrée-Ann (0,00)	1k	Sept-Îles	XX	0	0	1

Matches

Match	Blanc	Bleu	Résultat	Temp	Code
-------	-------	------	----------	------	------

Résultats

Pos	Nom
1	SOMERS Andrée-Ann, Sept-Îles

U16F -48VBM

Compétiteurs

#	Nom	Grade	Club	1	2	3	4	5	Vic.	Pts	Pos
1	SIMONEAU Mélodie (0,00)	3k	St-Hubert	XX	10				1	10	4
2	BOUSBIAT Amira (0,00)	2k	Boucherville		XX	10	10	10	3	30	1
3	SOMERS Andrée-Ann (0,00)	1k	Sept-Îles	10		XX		10	2	20	3
4	GRENIER AMÉLIE (0,00)	2k	JSK LATERRIÈRE	10		10	XX	10	3	30	2
5	CLOUTIER MELYSSA (0,00)	3k	Seikidokan	5				XX	1	5	5

Matches

Match	Blanc			Bleu	Résultat	Temp	Code
E-8	GRENIER AMÉLIE	4	5	CLOUTIER MELYSSA	10 - 0	1:00	WIP
E-9	SIMONEAU Mélodie	1	2	BOUSBIAT Amira	10 - 0	1:14	WIP
E-14	SOMERS Andrée-Ann	3	4	GRENIER AMÉLIE	0 - 10	1:43	IPO
E-15	SIMONEAU Mélodie	1	5	CLOUTIER MELYSSA	0 - 5	3:00	YUK
E-18	BOUSBIAT Amira	2	3	SOMERS Andrée-Ann	10 - 0	0:09	IPO
E-19	SIMONEAU Mélodie	1	4	GRENIER AMÉLIE	0 - 10	0:26	WIP
E-22	SOMERS Andrée-Ann	3	5	CLOUTIER MELYSSA	10 - 0	1:05	WIP
E-23	BOUSBIAT Amira	2	4	GRENIER AMÉLIE	10 - 0	1:40	IPO
E-29	SIMONEAU Mélodie	1	3	SOMERS Andrée-Ann	0 - 10	1:22	WIP
E-30	BOUSBIAT Amira	2	5	CLOUTIER MELYSSA	10 - 0	0:22	IPO

Résultats

Pos	Nom
1	BOUSBIAT Amira, Boucherville
2	GRENIER AMÉLIE, JSK LATERRIÈRE
3	SOMERS Andrée-Ann, Sept-Îles
4	SIMONEAU Mélodie, St-Hubert
5	CLOUTIER MELYSSA, Seikidokan

U16F -52VBM

Compétiteurs A

#	Nom	Grade	Club	1	2	3	Vic.	Pts	Pos
1	MAILHOT-SENEZ Mélodie (0,00)	2k	Bushidokan	XX			0	0	3
2	MALOUM SARAH (0,00)	1k	Judo Ben	10	XX	10	2	20	1
3	FIORAMORE marie-fleur (0,00)	3k	St Jean Bosco	10		XX	1	10	2

Matches A

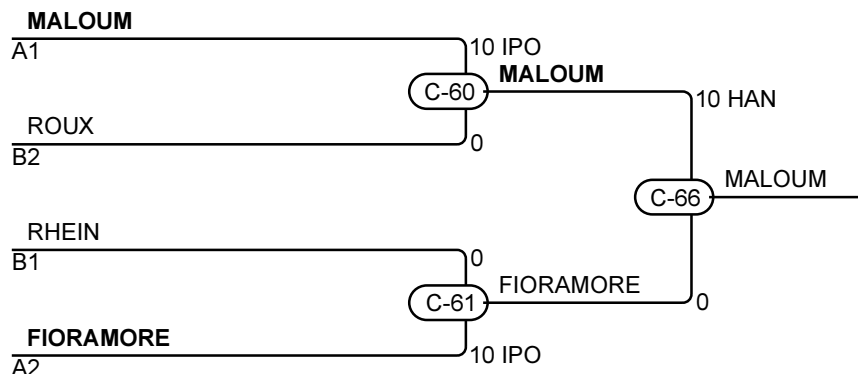
Match	Blanc	Bleu	Résultat	Temp	Code
C-30	MAILHOT-SENEZ Mélodie	1 2 MALOUM SARAH	0 - 10	0:50	IPO
C-42	MAILHOT-SENEZ Mélodie	1 3 FIORAMORE marie-fleur	0 - 10	1:37	WIP
C-51	MALOUM SARAH	2 3 FIORAMORE marie-fleur	10 - 0	1:33	IPO

Compétiteurs B

#	Nom	Grade	Club	4	5	6	Vic.	Pts	Pos
4	ROUX Marianne (0,00)	3k	St Jean Bosco	XX		10	1	10	2
5	RHEIN Léa (0,00)	1k	Shidokan	10	XX	10	2	20	1
6	ARÈS Ève (0,00)	2k	St-Hyacinthe			XX	0	0	3

Matches B

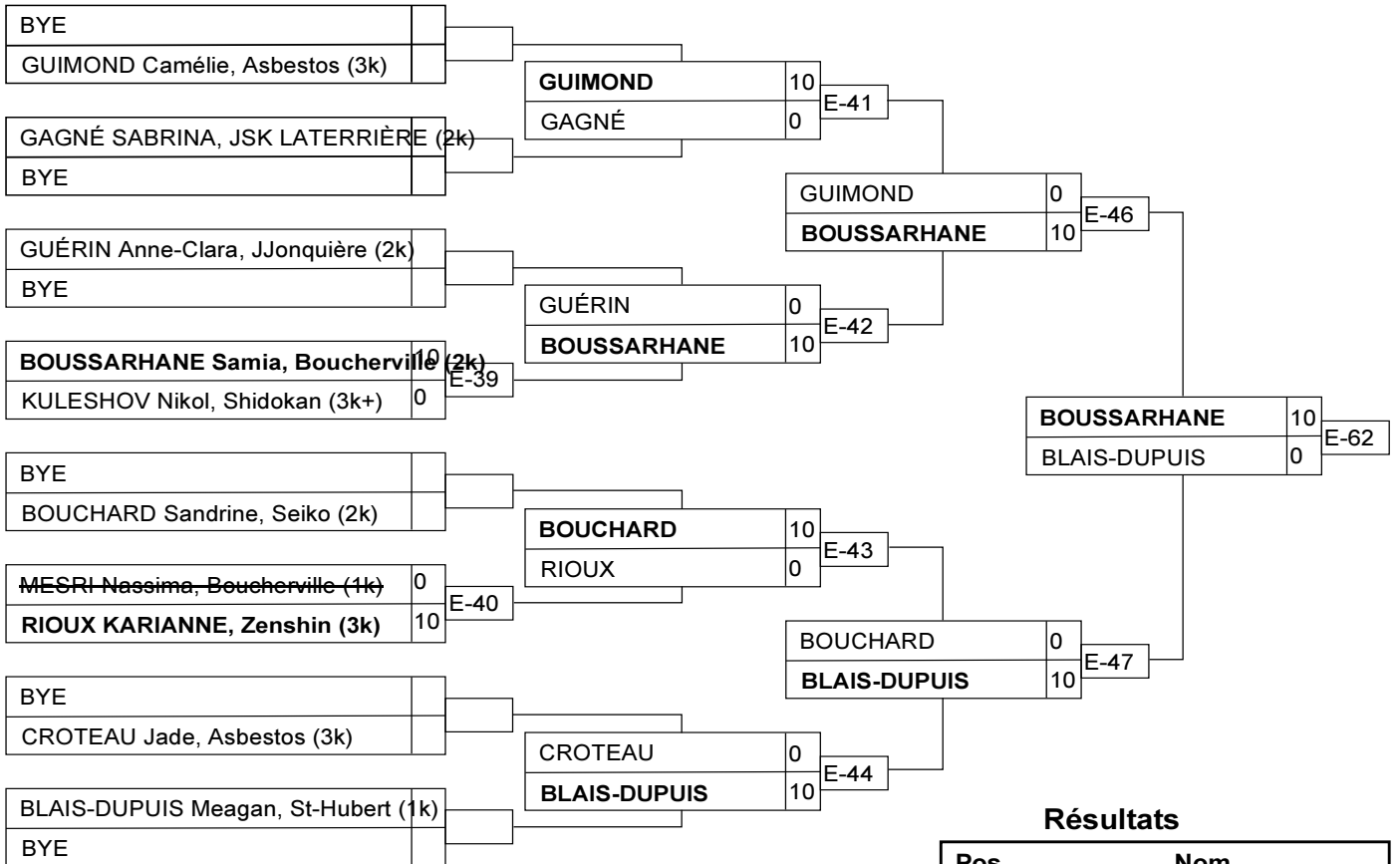
Match	Blanc	Bleu	Résultat	Temp	Code
C-31	ROUX Marianne	4 5 RHEIN Léa	0 - 10	3:02	GSI
C-43	ROUX Marianne	4 6 ARÈS Ève	10 - 0	2:00	WIP
C-52	RHEIN Léa	5 6 ARÈS Ève	10 - 0	2:08	WIP



Résultats

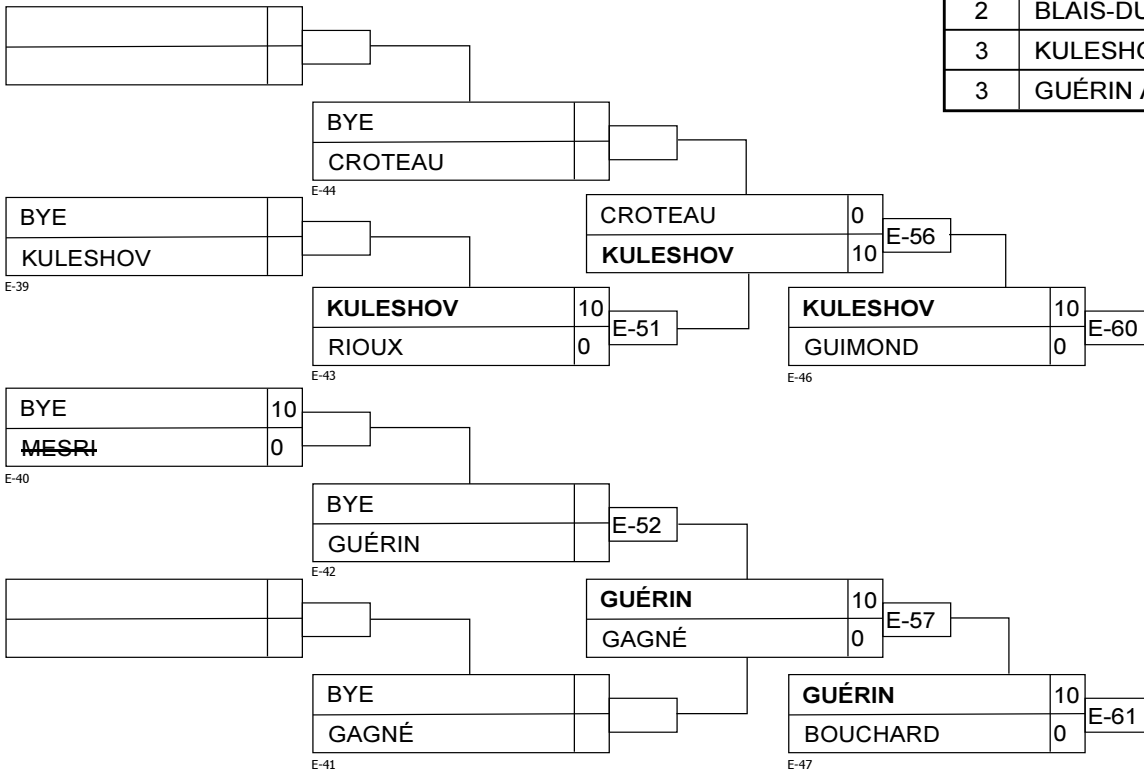
Pos	Nom
1	MALOUM SARAH, Judo Ben
2	FIORAMORE marie-fleur, St Jean Bosco
3	ROUX Marianne, St Jean Bosco
3	RHEIN Léa, Shidokan

U16F -57VBM



Résultats

Pos	Nom
1	BOUSSARHANE Samia, Boucherville (2k)
2	BLAIS-DUPUIS Meagan, St-Hubert (1k)
3	KULESHOV Nikol, Shidokan (3k+)
3	GUÉRIN Anne-Clara, JJonquière (2k)



U16F -63VBM

Compétiteurs A

#	Nom	Grade	Club	1	2	3	4	Vic.	Pts	Pos
1	FONTAINE Shandra (0,00)	3k	Kime-Waza	XX				0	0	4
2	GODBOUT Coralie (0,00)	2k	Lévis	10	XX	10	10	3	30	1
3	OUALI Ilhem (0,00)	1k	Shidokan	10		XX	10	2	20	2
4	GÉLINAS Sara (0,00)	3k	Olympique	10			XX	1	10	3

Matches A

Match	Blanc	Bleu	Résultat	Temp	Code
C-32	FONTAINE Shandra 1 2	GODBOUT Coralie	0 - 10	0:33	WIP
C-33	OUALI Ilhem 3 4	GÉLINAS Sara	10 - 0	0:33	IPO
C-44	FONTAINE Shandra 1 3	OUALI Ilhem	0 - 10	0:28	WIP
C-45	GODBOUT Coralie 2 4	GÉLINAS Sara	10 - 0	0:24	IPO
C-53	FONTAINE Shandra 1 4	GÉLINAS Sara	0 - 10	0:47	IPO
C-54	GODBOUT Coralie 2 3	OUALI Ilhem	10 - 0	1:07	IPO

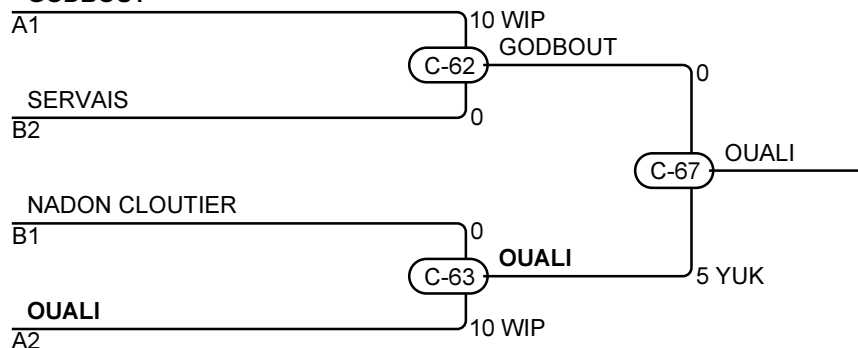
Compétiteurs B

#	Nom	Grade	Club	5	6	7	Vic.	Pts	Pos
5	PARADIS Laurence (0,00)	3k	Judo-Tani	XX			0	0	3
6	SERVAIS Clara (0,00)	2k	Albatros	10	XX		1	10	2
7	NADON CLOUTIER YASMINE (0,00)	1k	Metropolitain	10	10	XX	2	20	1

Matches B

Match	Blanc	Bleu	Résultat	Temp	Code
C-34	PARADIS Laurence 5 6	SERVAIS Clara	0 - 10	0:52	WIP
C-46	PARADIS Laurence 5 7	NADON CLOUTIER YASMINE	0 - 10	0:25	WIP
C-55	SERVAIS Clara 6 7	NADON CLOUTIER YASMINE	0 - 10	0:58	IPO

GODBOUT



Résultats

Pos	Nom
1	OUALI Ilhem, Shidokan
2	GODBOUT Coralie, Lévis
3	SERVAIS Clara, Albatros
3	NADON CLOUTIER YASMINE, Metropolitain

U16F -70JO

Compétiteurs

#	Nom	Grade	Club	1	2	3	Vic.	Pts	Pos
1	CLOUTIER ALYSON (0,00)	4k	Seikidokan	XX		10	1	10	2
2	GOUGOUX Camille (0,00)	4k	Judo-Tani	10	XX	10	2	20	1
3	BEAUPRÉ Jolianne (0,00)	4k	Amqui			XX	0	0	3

Matches

Match	Blanc			Bleu	Résultat	Temp	Code
B-42	CLOUTIER ALYSON	1	2	GOUGOUX Camille	0 - 10	1:01	IPO
B-48	CLOUTIER ALYSON	1	3	BEAUPRÉ Jolianne	10 - 0	3:00	IPO
B-54	GOUGOUX Camille	2	3	BEAUPRÉ Jolianne	10 - 0	0:04	IPO

Résultats

Pos	Nom
1	GOUGOUX Camille, Judo-Tani
2	CLOUTIER ALYSON, Seikidokan
3	BEAUPRÉ Jolianne, Amqui

U16M +73JO

Compétiteurs

#	Nom	Grade	Club	1	2	3	Vic.	Pts	Pos
1	MEUNIER-GALLANT Simon (0,00)	5k+	Rive-Sud	XX	10		1	10	2
2	BEAUPRÉ Lou (0,00)	5k	To Haku Kan		XX		0	0	3
3	ABA Ramy (0,00)	4k	St-Paul l'Ermite	10	10	XX	2	20	1

Matches

Match	Blanc			Bleu	Résultat	Temp	Code
B-40	MEUNIER-GALLANT Simon	1	2	BEAUPRÉ Lou	10 - 0	1:43	IPO
B-46	MEUNIER-GALLANT Simon	1	3	ABA Ramy	0 - 10	2:37	IPO
B-52	BEAUPRÉ Lou	2	3	ABA Ramy	0 - 10	1:30	IPO

Résultats

Pos	Nom
1	ABA Ramy, St-Paul l'Ermite
2	MEUNIER-GALLANT Simon, Rive-Sud
3	BEAUPRÉ Lou, To Haku Kan

U16M +73VBM

Compétiteurs

#	Nom	Grade	Club	1	2	3	Vic.	Pts	Pos
1	CAUCHY LAURENT (0,00)	3k	MTL NORD	XX			0	0	3
2	LEMIEUX Gabriel (0,00)	3k+	Lévis	5	XX		1	5	2
3	COUTU Xavier (0,00)	1k	Metropolitain	10	10	XX	2	20	1

Matches

Match	Blanc			Bleu	Résultat	Temp	Code
E-48	CAUCHY LAURENT	1	2	LEMIEUX Gabriel	0 - 5	3:00	YUK
E-53	CAUCHY LAURENT	1	3	COUTU Xavier	0 - 10	0:20	IPO
E-58	LEMIEUX Gabriel	2	3	COUTU Xavier	0 - 10	0:17	IPO

Résultats

Pos	Nom
1	COUTU Xavier, Metropolitain
2	LEMIEUX Gabriel, Lévis
3	CAUCHY LAURENT, MTL NORD

U16M -38VBM

Compétiteurs

#	Nom	Grade	Club	1	2	1	2	1	2	Vic.	Pts	Pos
1	GUERTIN Mathis (0,00)	2k	CJVR	XX		XX		XX		0	0	2
2	LACHANCE Claude-André (0,00)	3k+	JJonquière	10	XX	10	XX		XX	2	20	1

Matches

Match	Blanc			Bleu	Résultat	Temp	Code
E-49	GUERTIN Mathis	1	2	LACHANCE Claude-André	0 - 10	2:17	WIP
E-54	GUERTIN Mathis	1	2	LACHANCE Claude-André	0 - 10	1:52	IPO
E-59	GUERTIN Mathis	1	2	LACHANCE Claude-André			

Résultats

Pos	Nom
1	LACHANCE Claude-André, JJonquière
2	GUERTIN Mathis, CJVR

U16M -42JO

Compétiteurs

#	Nom	Grade	Club	1	2	1	2	1	2	Vic.	Pts	Pos
1	LAMBERT Jason (0,00)	4k+	Shawinigan	XX		XX		XX		0	0	2
2	GOBEIL DUGAS Yannick (0,00)	4k	AMSerei	10	XX	10	XX		XX	2	20	1

Matches

Match	Blanc			Bleu	Résultat	Temp	Code
B-57	LAMBERT Jason	1	2	GOBEIL DUGAS Yannick	0 - 10	0:56	IPO
B-62	LAMBERT Jason	1	2	GOBEIL DUGAS Yannick	0 - 10	0:42	IPO
B-67	LAMBERT Jason	1	2	GOBEIL DUGAS Yannick			

Résultats

Pos	Nom
1	GOBEIL DUGAS Yannick, AMSerei
2	LAMBERT Jason, Shawinigan

U16M -42VBM

Compétiteurs A

#	Nom	Grade	Club	1	2	3	4	Vic.	Pts	Pos
1	PAQUET Simon (0,00)	2k	Albatros	XX	10	1	7	3	18	1
2	PROTEAU Benjamin (0,00)	2k	To Haku Kan		XX		10	1	10	3
3	GARSON Max (0,00)	2k	Shidokan		10	XX	5	2	15	2
4	CÔTÉ Félix (0,00)	2k	JJonquière				XX	0	0	4

Matches A

Match	Blanc	Bleu	Résultat	Temp	Code
D-36	PAQUET Simon	1 2	PROTEAU Benjamin	10 - 0	1:21 IPO
D-37	GARSON Max	3 4	CÔTÉ Félix	5 - 0	3:00 YUK
D-44	PAQUET Simon	1 3	GARSON Max	1 - 0	3:00 YUS
D-45	PROTEAU Benjamin	2 4	CÔTÉ Félix	10 - 0	2:47 IPO
D-53	PAQUET Simon	1 4	CÔTÉ Félix	7 - 0	3:00 WAZ
D-54	PROTEAU Benjamin	2 3	GARSON Max	0 - 10	0:27 IPO

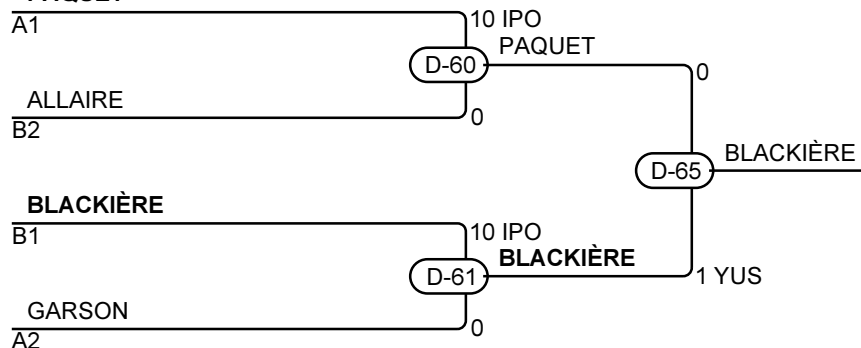
Compétiteurs B

#	Nom	Grade	Club	5	6	7	Vic.	Pts	Pos
5	JASMIN Bélanger (0,00)	3k+	La Pocatière	XX			0	0	3
6	BLACKIÈRE Arno (0,00)	1k	JJonquière	10	XX	10	2	20	1
7	ALLAIRE Éliot (0,00)	3k	Juvaldo	10		XX	1	10	2

Matches B

Match	Blanc	Bleu	Résultat	Temp	Code
D-38	JASMIN Bélanger	5 6	BLACKIÈRE Arno	0 - 10	1:05 WIP
D-46	JASMIN Bélanger	5 7	ALLAIRE Éliot	0 - 10	1:59 IPO
D-55	BLACKIÈRE Arno	6 7	ALLAIRE Éliot	10 - 0	0:45 IPO

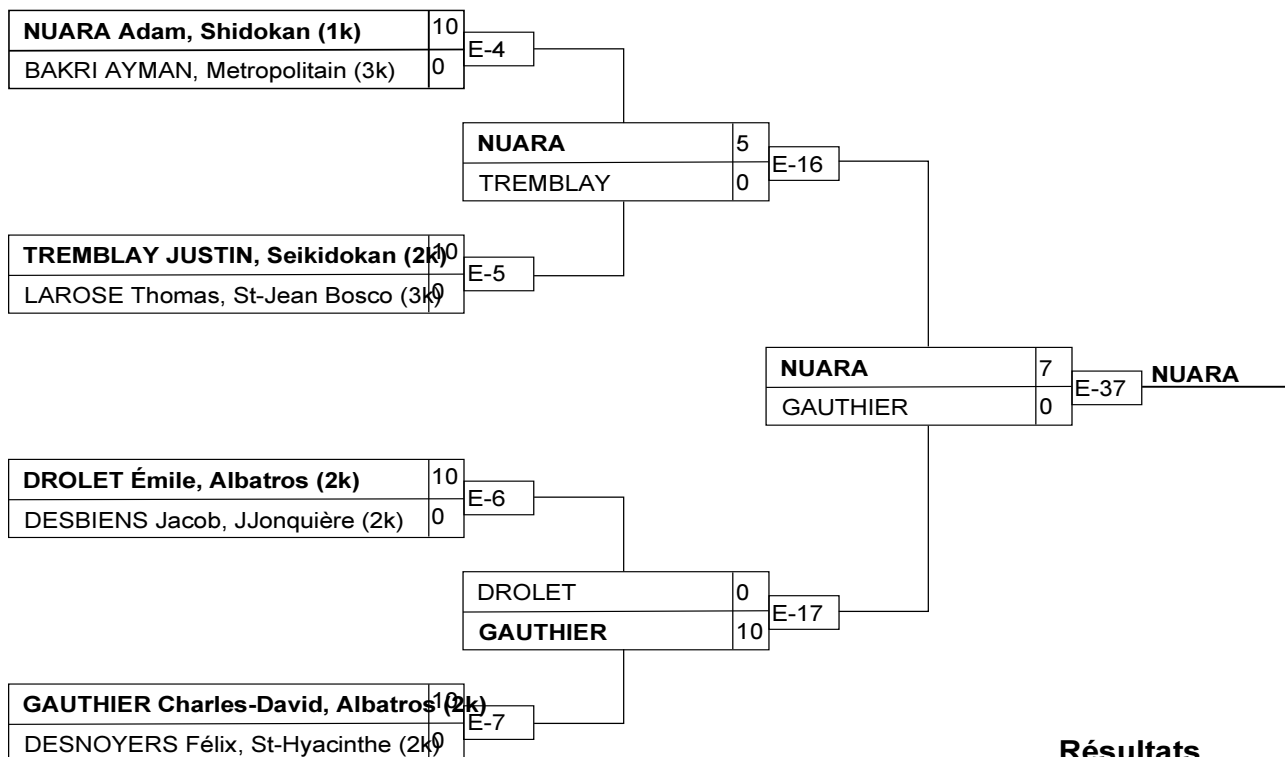
PAQUET



Résultats

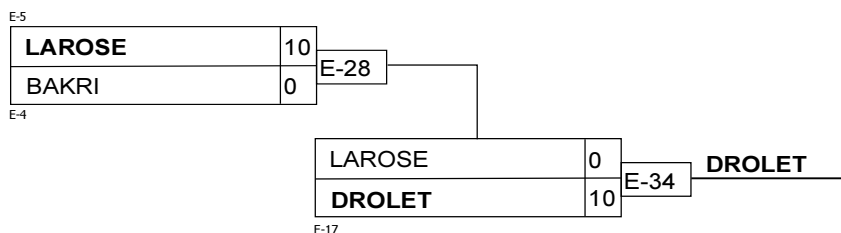
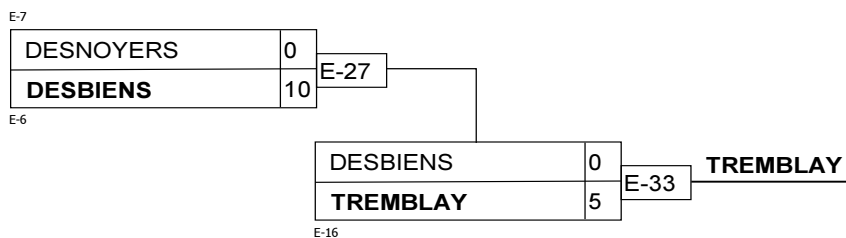
Pos	Nom
1	BLACKIÈRE Arno, JJonquière
2	PAQUET Simon, Albatros
3	ALLAIRE Éliot, Juvaldo
3	GARSON Max, Shidokan

U16M -46VBM



Résultats

Pos	Nom
1	NUARA Adam, Shidokan (1k)
2	GAUTHIER Charles-David, Albatros (2k)
3	TREMBLAY JUSTIN, Seikidokan (2k)
3	DROLET Émile, Albatros (2k)



U16M -50JO

Compétiteurs

#	Nom	Grade	Club	1	2	1	2	1	2	Vic.	Pts	Pos
1	FOURNIER Gabriel (0,00)	5k	Kime-Waza	XX		XX		XX		0	0	2
2	YOUNG VICTOR (0,00)	4k	Seikidokan	10	XX	10	XX		XX	2	20	1

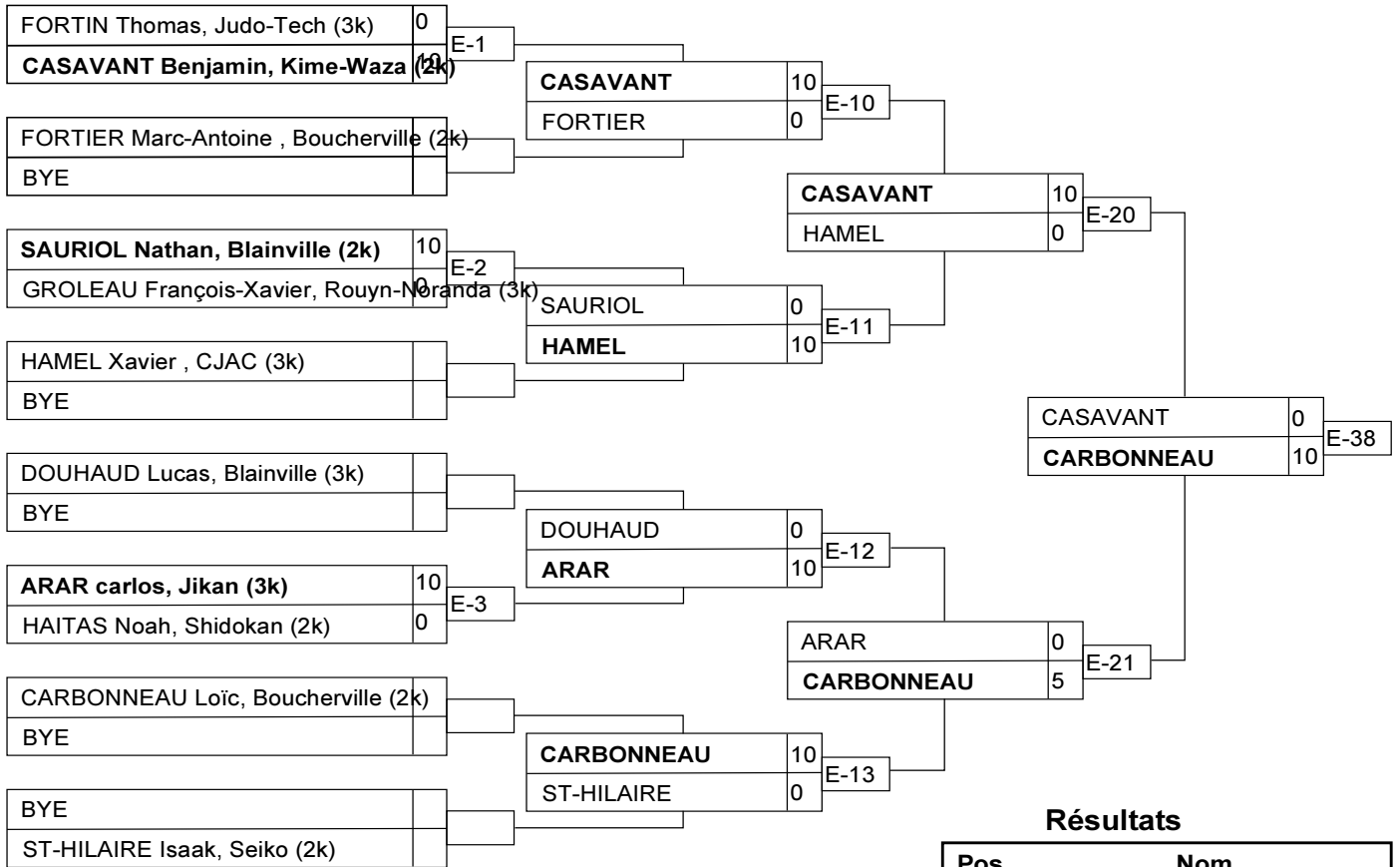
Matches

Match	Blanc			Bleu	Résultat	Temp	Code
B-56	FOURNIER Gabriel	1	2	YOUNG VICTOR	0 - 10	0:53	WIP
B-61	FOURNIER Gabriel	1	2	YOUNG VICTOR	0 - 10	1:43	IPO
B-66	FOURNIER Gabriel	1	2	YOUNG VICTOR			

Résultats

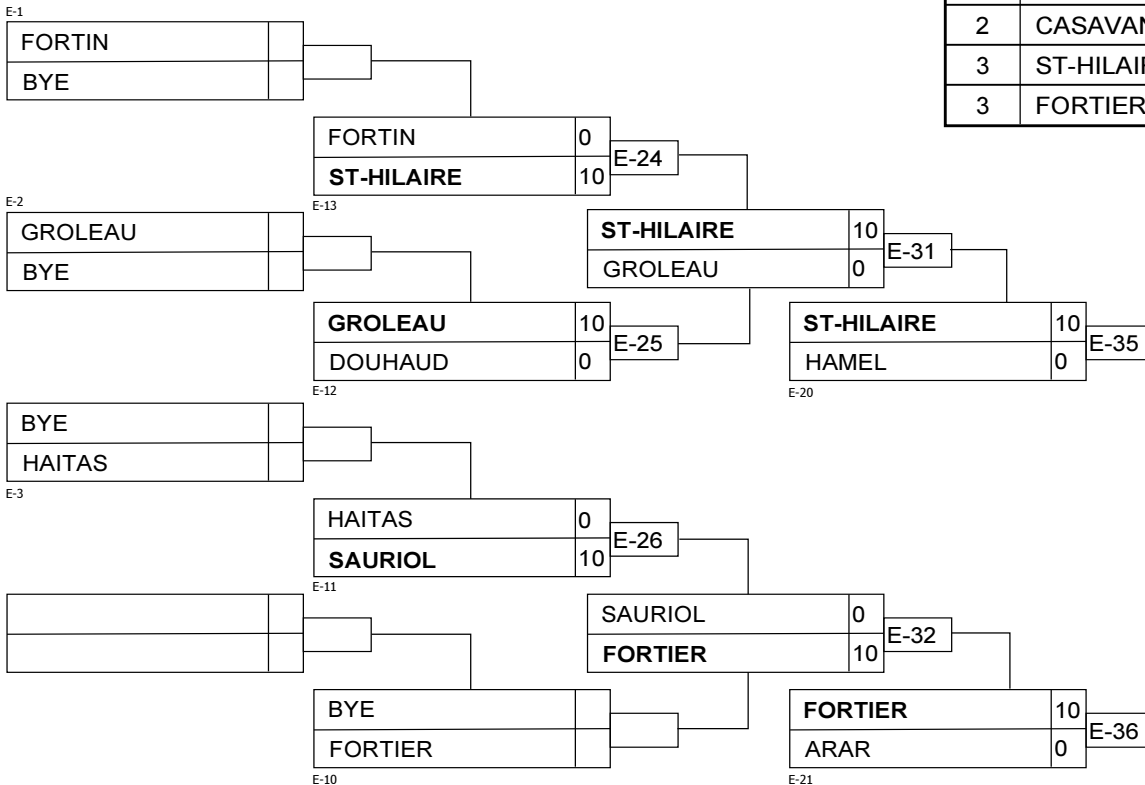
Pos	Nom
1	YOUNG VICTOR, Seikidokan
2	FOURNIER Gabriel, Kime-Waza

U16M -50VBM



Résultats

Pos	Nom
1	CARBONNEAU Loïc, Boucherville (2k)
2	CASAVANT Benjamin, Kime-Waza (2k)
3	ST-HILAIRE Isaak, Seiko (2k)
3	FORTIER Marc-Antoine, Boucherville (2k)



U16M -55JO

Compétiteurs

#	Nom	Grade	Club	1	2	3	4	5	Vic.	Pts	Pos
1	AOULI BRIAND (0,00)	4k	MTL NORD	XX	10	10	7	10	4	37	1
2	CHERFAOUI RAYAN (0,00)	4k	MTL NORD		XX			10	1	10	4
3	TREMBLAY olivier (0,00)	4k	Univestrie		10	XX	10	10	3	30	2
4	AOULI MICHAEL (0,00)	4k	MTL NORD		7		XX	10	2	17	3
5	ASSELIN FELIX (0,00)	4k	Seikidokan					XX	0	0	5

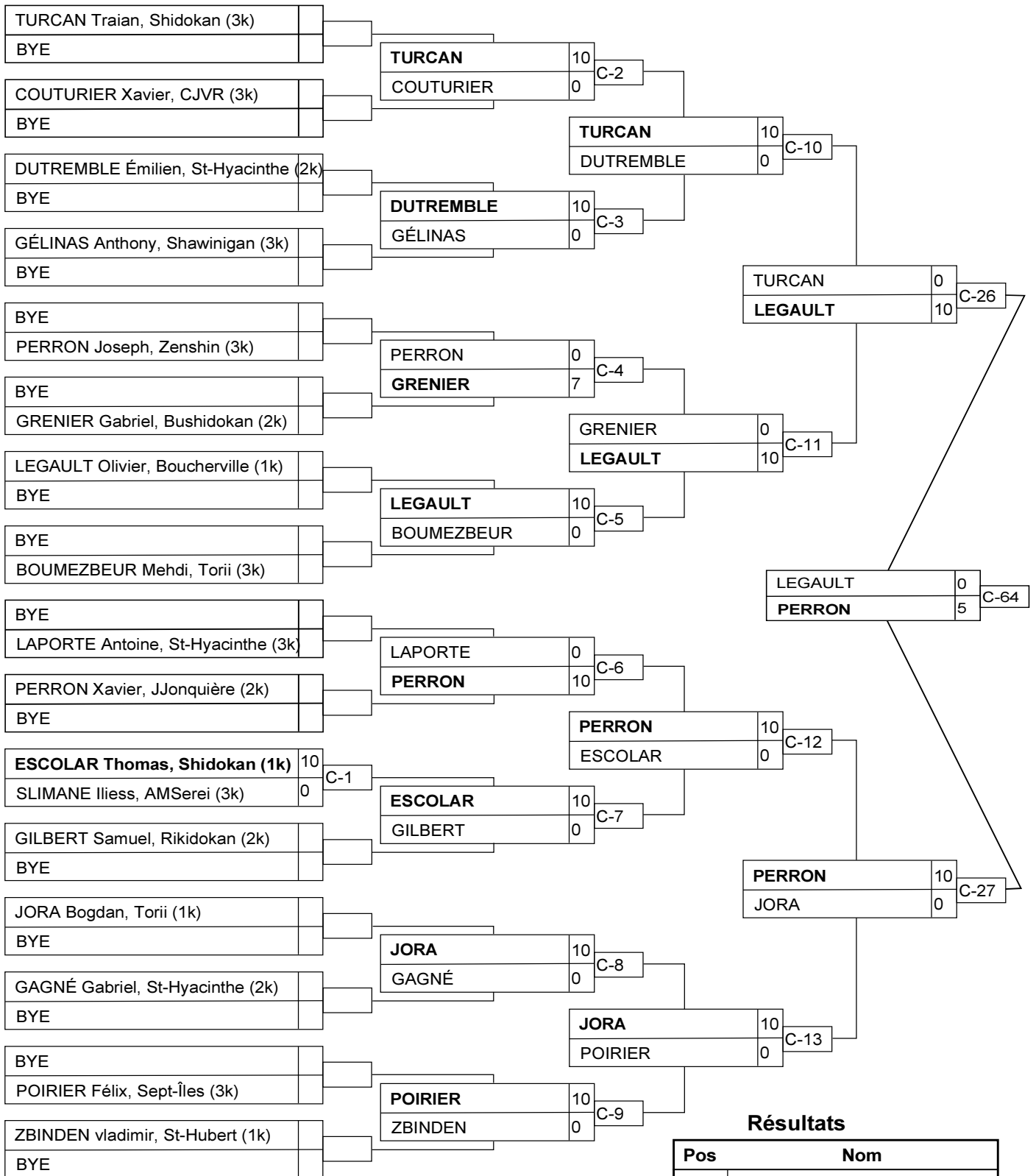
Matches

Match	Blanc		Bleu	Résultat	Temp	Code
B-38	AOULI MICHAEL	4	5 ASSELIN FELIX	10 - 0	1:03	IPO
B-39	AOULI BRIAND	1	2 CHERFAOUI RAYAN	10 - 0	0:37	IPO
B-44	TREMBLAY olivier	3	4 AOULI MICHAEL	10 - 0	1:32	IPO
B-45	AOULI BRIAND	1	5 ASSELIN FELIX	10 - 0	0:48	IPO
B-50	CHERFAOUI RAYAN	2	3 TREMBLAY olivier	0 - 10	0:54	WIP
B-51	AOULI BRIAND	1	4 AOULI MICHAEL	7 - 0	3:00	WAZ
B-59	TREMBLAY olivier	3	5 ASSELIN FELIX	10 - 0	0:42	WIP
B-60	CHERFAOUI RAYAN	2	4 AOULI MICHAEL	0 - 7	3:00	WAZ
B-64	AOULI BRIAND	1	3 TREMBLAY olivier	10 - 0	0:36	IPO
B-65	CHERFAOUI RAYAN	2	5 ASSELIN FELIX	10 - 0	0:04	IPO

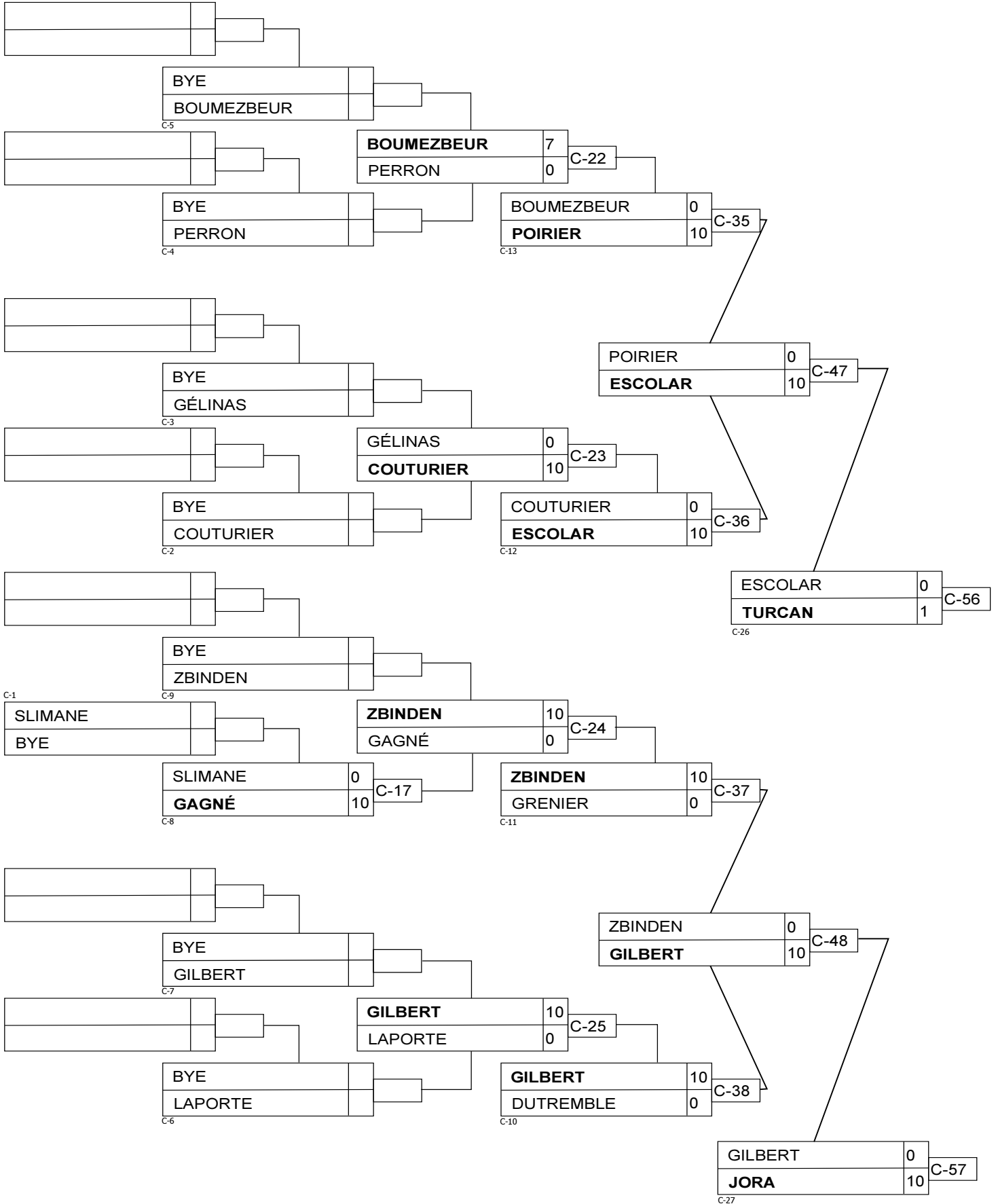
Résultats

Pos	Nom
1	AOULI BRIAND, MTL NORD
2	TREMBLAY olivier, Univestrie
3	AOULI MICHAEL, MTL NORD
4	CHERFAOUI RAYAN, MTL NORD
5	ASSELIN FELIX, Seikidokan

U16M -55VBM



U16M -55VBM



U16M -66JO

Compétiteurs

#	Nom	Grade	Club	1	2	1	2	1	2	Vic.	Pts	Pos
1	VOLCY Jeremy (0,00)	5k	Judo ben	XX	10	XX	10	XX		2	20	1
2	LANDRY Étienne (0,00)	4k+	St-Paul l'Ermite		XX		XX		XX	0	0	2

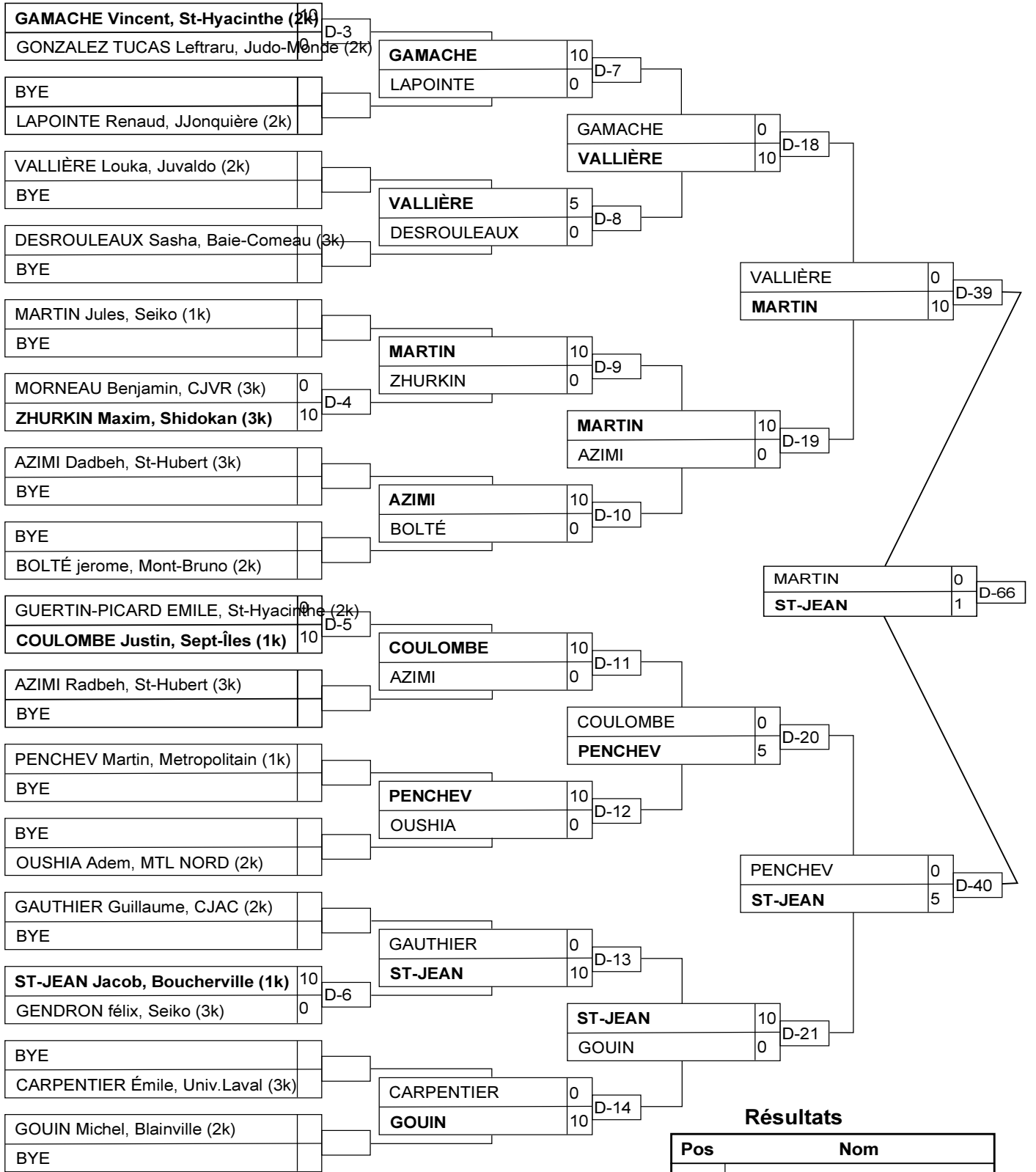
Matches

Match	Blanc			Bleu	Résultat	Temp	Code
B-58	VOLCY Jeremy	1	2	LANDRY Étienne	10 - 0	1:02	IPO
B-63	VOLCY Jeremy	1	2	LANDRY Étienne	10 - 0	0:11	IPO
B-68	VOLCY Jeremy	1	2	LANDRY Étienne			

Résultats

Pos	Nom
1	VOLCY Jeremy , Judo ben
2	LANDRY Étienne, St-Paul l'Ermite

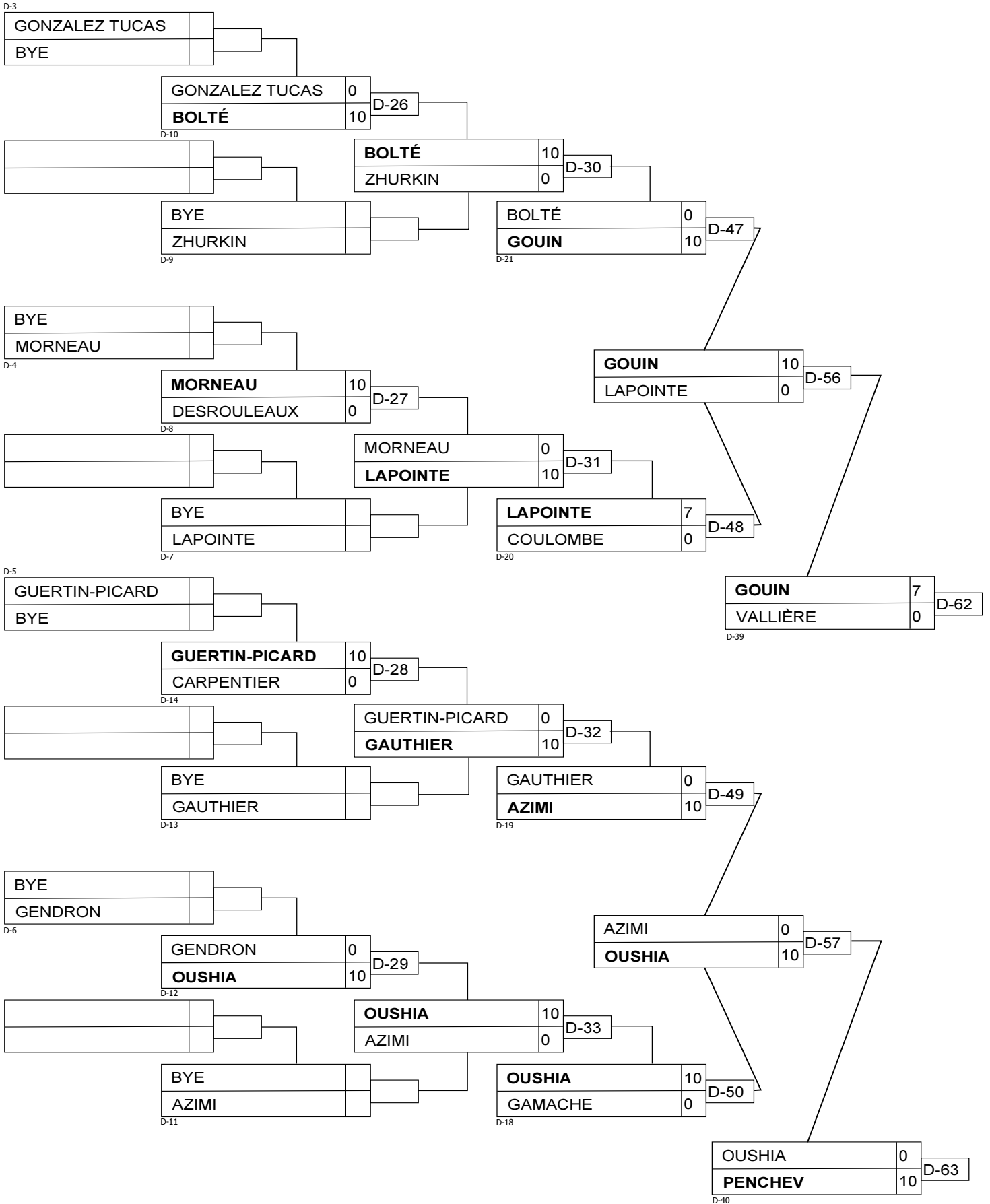
U16M -66VBM



Résultats

Pos	Nom
1	ST-JEAN Jacob, Boucherville (1k)
2	MARTIN Jules, Seiko (1k)
3	GOUIN Michel, Blainville (2k)
3	PENCHEV Martin, Metropolitain (1k)

U16M -66VBM



U16M -73JO

Compétiteurs

#	Nom	Grade	Club	1	2	3	Vic.	Pts	Pos
1	PURDY Raphael (0,00)	5k	Kime-Waza	XX	10	10	2	20	1
2	DINH Quand Hai (0,00)	5k+	Bud. St-Laurent		XX		0	0	3
3	ABDELMOUEZ HANI (0,00)	5k+	Metropolitain		10	XX	1	10	2

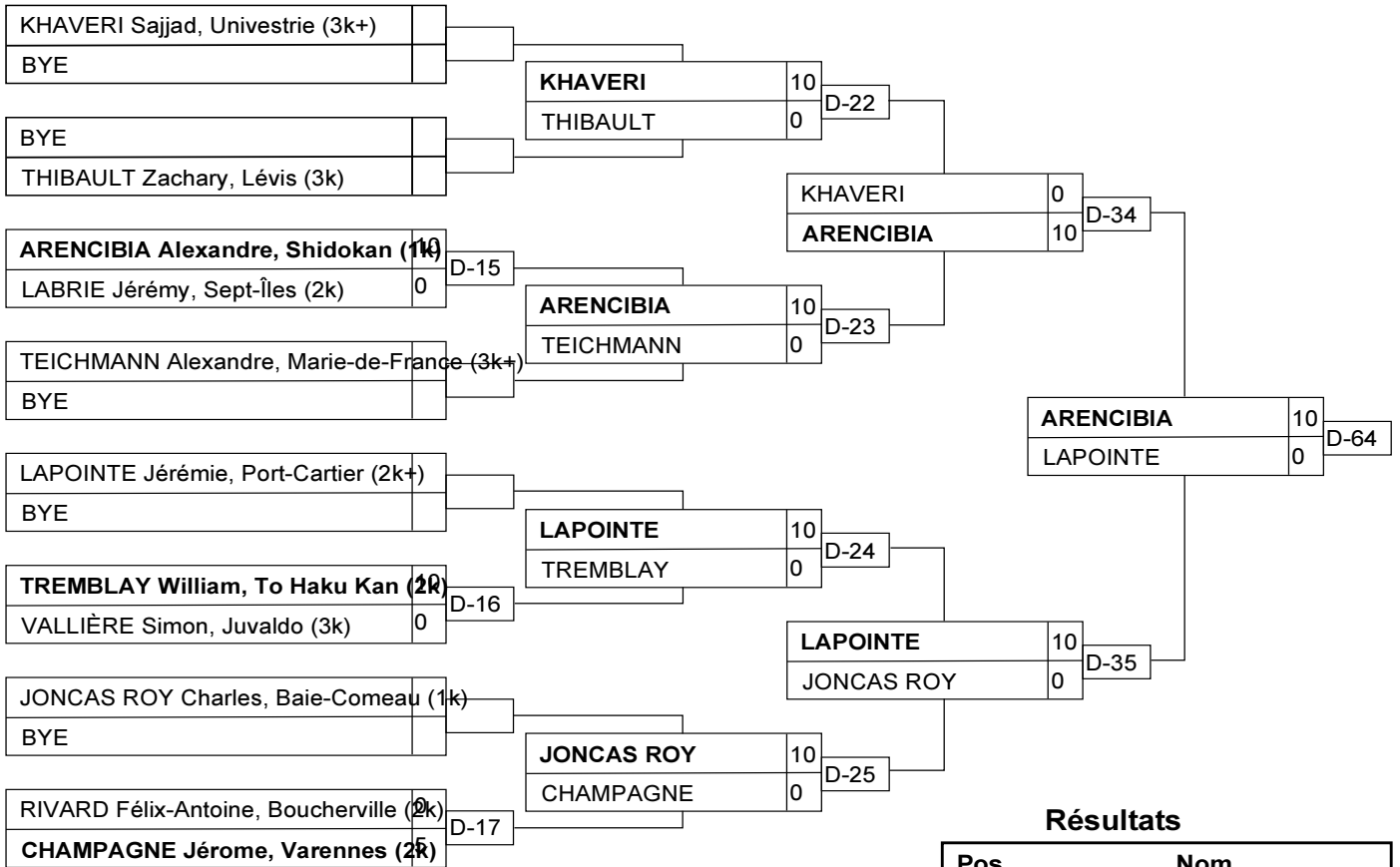
Matches

Match	Blanc			Bleu	Résultat	Temp	Code
B-41	PURDY Raphael	1	2	DINH Quand Hai	10 - 0	1:39	WIP
B-47	PURDY Raphael	1	3	ABDELMOUEZ HANI	10 - 0	0:37	IPO
B-53	DINH Quand Hai	2	3	ABDELMOUEZ HANI	0 - 10	2:57	HAN

Résultats

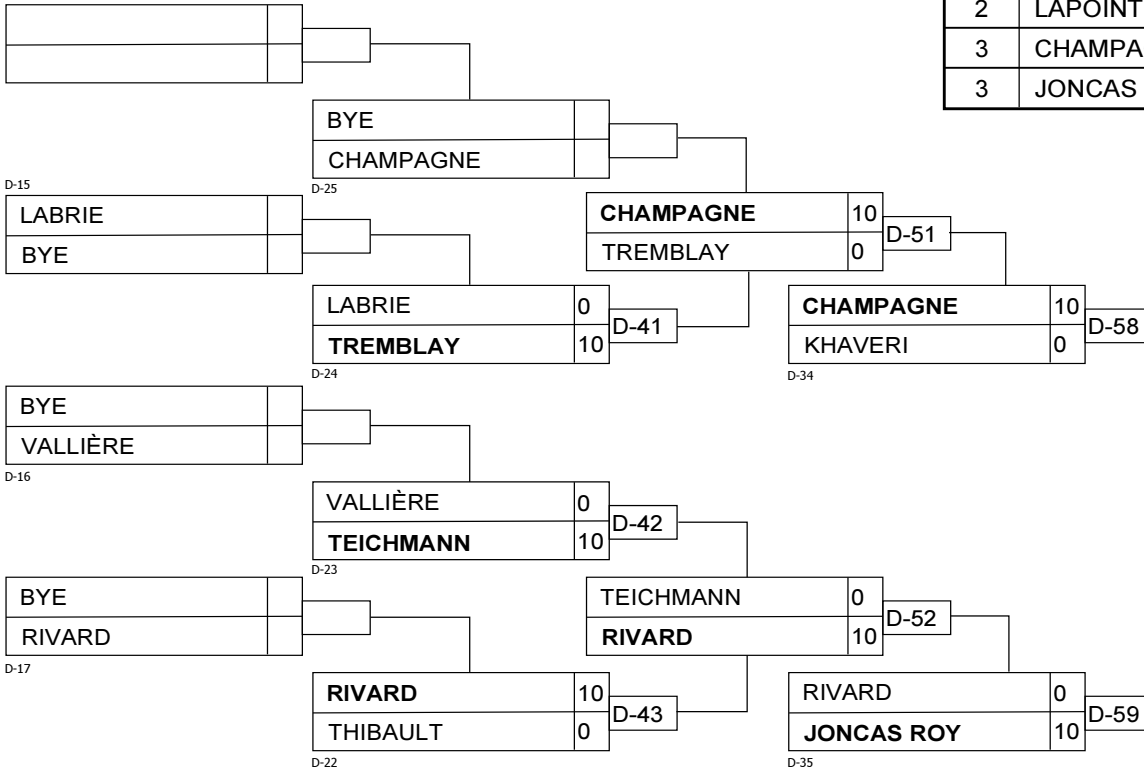
Pos	Nom
1	PURDY Raphael, Kime-Waza
2	ABDELMOUEZ HANI, Metropolitain
3	DINH Quand Hai, Bud. St-Laurent

U16M -73VBM



Résultats

Pos	Nom
1	ARENCIBIA Alexandre, Shidokan (1k)
2	LAPOINTE Jérémie, Port-Cartier (2k+)
3	CHAMPAGNE Jérôme, Varennes (2k)
3	JONCAS ROY Charles, Baie-Comeau (1k)



U21/senB F -48

Compétiteurs

#	Nom	Grade	Club	1	2	1	2	1	2	Vic.	Pts	Pos
1	BELLALI Yumi Amal (0,00)	1D	Shidokan	XX	10	XX	10	XX		2	20	1
2	SCREMIN Sabrina (0,00)	2k	Sept-Îles		XX		XX		XX	0	0	2

Matches

Match	Blanc			Bleu	Résultat	Temp	Code
B-7	BELLALI Yumi Amal	1	2	SCREMIN Sabrina	10 - 0	0:29	WIP
B-14	BELLALI Yumi Amal	1	2	SCREMIN Sabrina	10 - 0	0:40	WIP
B-21	BELLALI Yumi Amal	1	2	SCREMIN Sabrina			

Résultats

Pos	Nom
1	BELLALI Yumi Amal, Shidokan
2	SCREMIN Sabrina, Sept-Îles

U21/senB F -57

Compétiteurs A

#	Nom	Grade	Club	1	2	3	Vic.	Pts	Pos
1	RÉGLAT-ARZATE Manon (0,00)	1k	Lachenaie	XX			0	0	3
2	PITSILIS Camélia (0,00)	1D	St-Hubert	10	XX		1	10	2
3	THIVIERGE gabrielle (0,00)	1D	JJonquière	10	10	XX	2	20	1

Matches A

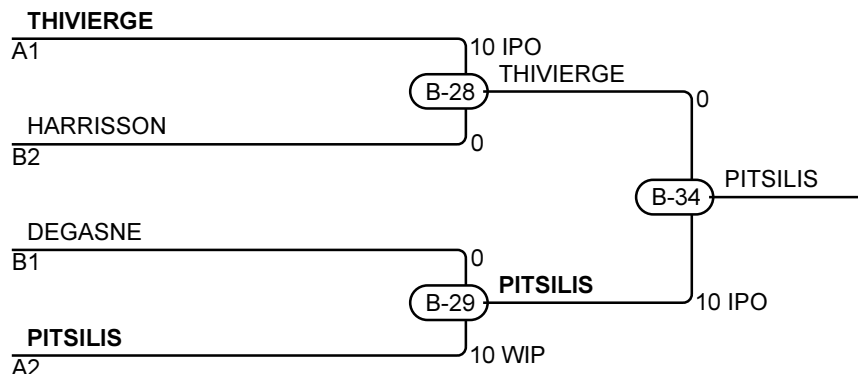
Match	Blanc	Bleu	Résultat	Temp	Code
B-8	RÉGLAT-ARZATE Manon 1 2	PITSILIS Camélia	0 - 10	2:19	IPO
B-15	RÉGLAT-ARZATE Manon 1 3	THIVIERGE gabrielle	0 - 10	1:35	WIP
B-22	PITSILIS Camélia 2 3	THIVIERGE gabrielle	0 - 10	2:16	WIP

Compétiteurs B

#	Nom	Grade	Club	4	5	6	Vic.	Pts	Pos
4	MELKO Vanda (0,00)	1k	AMSerei	XX			0	0	3
5	HARRISSON Jessica (0,00)	1D	Sept-Îles	7	XX		1	7	2
6	DEGASNE Marie-Garance (0,00)	1k	To Haku Kan	10	7	XX	2	17	1

Matches B

Match	Blanc	Bleu	Résultat	Temp	Code
B-9	MELKO Vanda 4 5	HARRISSON Jessica	0 - 7	4:00	WAZ
B-16	MELKO Vanda 4 6	DEGASNE Marie-Garance	0 - 10	2:21	WIP
B-23	HARRISSON Jessica 5 6	DEGASNE Marie-Garance	0 - 7	4:00	WAZ



Résultats

Pos	Nom
1	PITSILIS Camélia, St-Hubert
2	THIVIERGE gabrielle, JJonquière
3	HARRISSON Jessica, Sept-Îles
3	DEGASNE Marie-Garance, To Haku Kan

U21/senB F -63

Compétiteurs

#	Nom	Grade	Club	1	2	3	4	5	Vic.	Pts	Pos
1	HUDON alexandra (0,00)	1k	Seiko	XX					0	0	5
2	DEGRANDMAISON audrey (0,00)	1D	Seiko	10	XX	5	7		3	22	2
3	FÉRÉAL Audrey (0,00)	1D	St-Hubert	1		XX	7		2	8	3
4	GAMACHE Laurence (0,00)	1k	Torii	5			XX		1	5	4
5	PARISÉ Bianca (0,00)	1D	Sept-Îles	10	5	5	10	XX	4	30	1

Matches

Match	Blanc			Bleu	Résultat	Temp	Code
B-10	GAMACHE Laurence	4	5	PARISÉ Bianca	0 - 10	2:06	IPO
B-11	HUDON alexandra	1	2	DEGRANDMAISON audrey	0 - 10	1:35	IPO
B-17	FÉRÉAL Audrey	3	4	GAMACHE Laurence	7 - 0	4:00	WAZ
B-18	HUDON alexandra	1	5	PARISÉ Bianca	0 - 10	0:40	IPO
B-24	DEGRANDMAISON audrey	2	3	FÉRÉAL Audrey	5 - 0	4:00	YUK
B-25	HUDON alexandra	1	4	GAMACHE Laurence	0 - 5	4:00	YUK
B-30	FÉRÉAL Audrey	3	5	PARISÉ Bianca	0 - 5	4:00	YUK
B-31	DEGRANDMAISON audrey	2	4	GAMACHE Laurence	7 - 0	4:00	WAZ
B-35	HUDON alexandra	1	3	FÉRÉAL Audrey	0 - 1	4:00	YUS
B-36	DEGRANDMAISON audrey	2	5	PARISÉ Bianca	0 - 5	4:00	YUK

Résultats

Pos	Nom
1	PARISÉ Bianca, Sept-Îles
2	DEGRANDMAISON audrey, Seiko
3	FÉRÉAL Audrey, St-Hubert
4	GAMACHE Laurence, Torii
5	HUDON alexandra, Seiko

U21/senB F -70

Compétiteurs A

#	Nom	Grade	Club	1	2	3	Vic.	Pts	Pos
1	BILODEAU Laurence (0,00)	1k	Jikan	XX		10	1	10	2
2	MICHEL Janika (0,00)	1k	Sept-Îles	10	XX	10	2	20	1
3	LAFORME Caroline (0,00)	1k	Ghishintaido			XX	0	0	3

Matches A

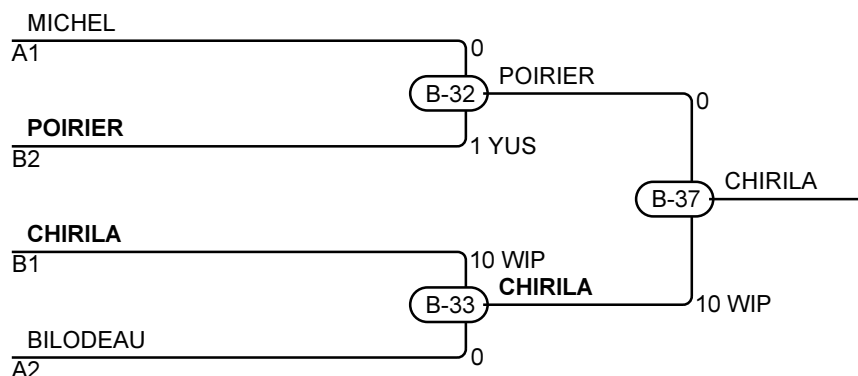
Match	Blanc	Bleu	Résultat	Temp	Code
B-12	BILODEAU Laurence	1 2 MICHEL Janika	0 - 10	2:38	IPO
B-19	BILODEAU Laurence	1 3 LAFORME Caroline	10 - 0	1:01	IPO
B-26	MICHEL Janika	2 3 LAFORME Caroline	10 - 0	1:27	IPO

Compétiteurs B

#	Nom	Grade	Club	4	5	6	Vic.	Pts	Pos
4	LAFRENIÈRE RIOUX LAURENCE (0,00)	1k	Metropolitain	XX			0	0	3
5	CHIRILA maria-carla (0,00)	1k	Torii	10	XX	10	2	20	1
6	POIRIER Audrey (0,00)	1D	St-Hyacinthe	10		XX	1	10	2

Matches B

Match	Blanc	Bleu	Résultat	Temp	Code
B-13	LAFRENIÈRE RIOUX LAURENCE	4 5 CHIRILA maria-carla	0 - 10	0:11	IPO
B-20	LAFRENIÈRE RIOUX LAURENCE	4 6 POIRIER Audrey	0 - 10	2:45	WIP
B-27	CHIRILA maria-carla	5 6 POIRIER Audrey	10 - 0	0:22	IPO



Résultats

Pos	Nom
1	CHIRILA maria-carla, Torii
2	POIRIER Audrey, St-Hyacinthe
3	MICHEL Janika, Sept-Îles
3	BILODEAU Laurence, Jikan

U21/senB M +100

Compétiteurs

#	Nom	Grade	Club	1	Vic.	Pts	Pos
1	GAUTHIER Kevin (0,00)	1D	Asbestos	XX	0	0	1

Matches

Match	Blanc	Bleu	Résultat	Temp	Code
-------	-------	------	----------	------	------

Résultats

Pos	Nom
1	GAUTHIER Kevin, Asbestos

U21/senB M -55

Compétiteurs

#	Nom	Grade	Club	1	2	3	4	Vic.	Pts	Pos
1	PARET Shaïm (0,00)	1k	AMSerei	XX	10	10		2	20	2
2	CHERIK azwaw (0,00)	1k	Jikan		XX			0	0	4
3	HIENG Socheat (0,00)	1k	Shidokan		10	XX		1	10	3
4	ALKHATIB ISMAIL (0,00)	1k	Metropolitain	7	10	10	XX	3	27	1

Matches

Match	Blanc			Bleu	Résultat	Temp	Code
A-26	PARET Shaïm	1	2	CHERIK azwaw	10 - 0	0:28	KIK
A-27	HIENG Socheat	3	4	ALKHATIB ISMAIL	0 - 10	1:55	IPO
A-37	PARET Shaïm	1	3	HIENG Socheat	10 - 0	2:45	IPO
A-38	CHERIK azwaw	2	4	ALKHATIB ISMAIL	0 - 10	0:18	IPO
A-51	PARET Shaïm	1	4	ALKHATIB ISMAIL	0 - 7	4:00	WAZ
A-52	CHERIK azwaw	2	3	HIENG Socheat	0 - 10	3:58	IPO

Résultats

Pos	Nom
1	ALKHATIB ISMAIL, Metropolitain
2	PARET Shaïm, AMSerei
3	HIENG Socheat, Shidokan
4	CHERIK azwaw, Jikan

U21/senB M -60

Compétiteurs

#	Nom	Grade	Club	1	2	3	4	5	Vic.	Pts	Pos
1	MARCIL BENOIT (0,00)	1k	Metropolitain	XX					0	0	5
2	FRASCADORE Julien (0,00)	1D	Beauport	10	XX		10	10	3	30	2
3	MIRAN Vincent (0,00)	1D	Jikan	10	10	XX	10	10	4	40	1
4	DION Philip (0,00)	1D	CJVR	10			XX		1	10	4
5	DAVIAU Benjamin (0,00)	1D	St-Hyacinthe	10			1	XX	2	11	3

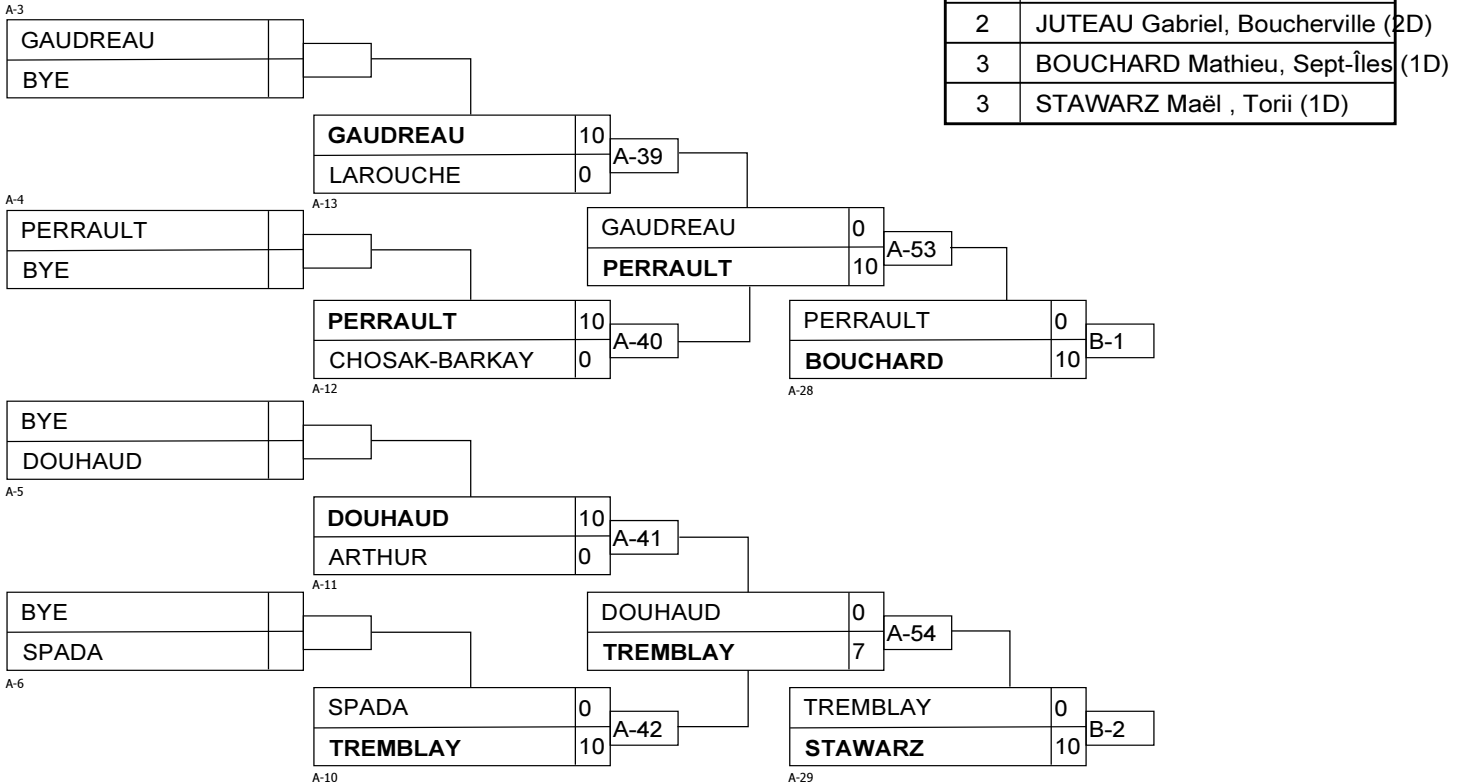
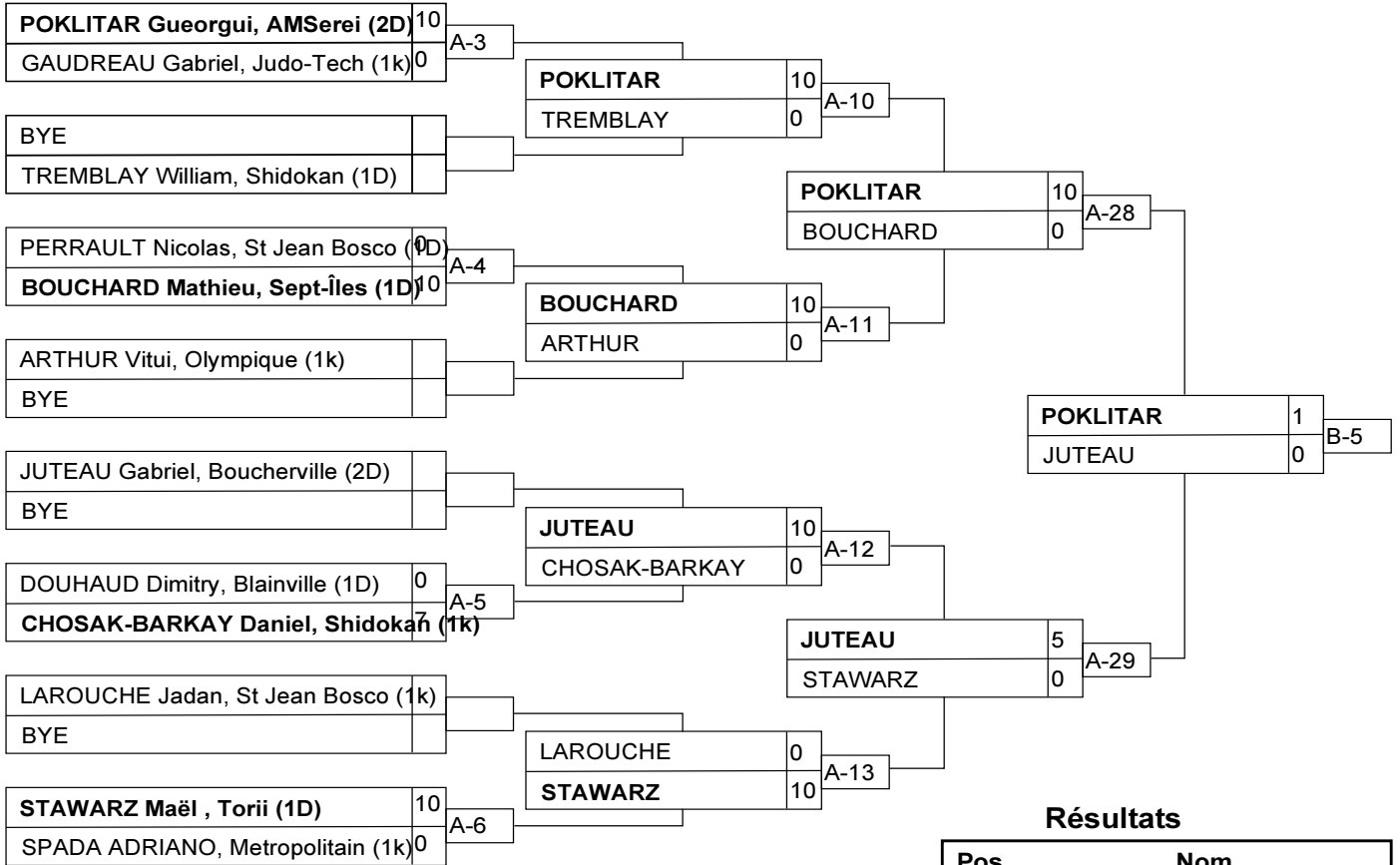
Matches

Match	Blanc			Bleu	Résultat	Temp	Code
A-22	DION Philip	4	5	DAVIAU Benjamin	0 - 1	4:00	YUS
A-23	MARCIL BENOIT	1	2	FRASCADORE Julien	0 - 10	0:33	IPO
A-24	MIRAN Vincent	3	4	DION Philip	10 - 0	4:00	IPO
A-25	MARCIL BENOIT	1	5	DAVIAU Benjamin	0 - 10	0:42	WIP
A-35	FRASCADORE Julien	2	3	MIRAN Vincent	0 - 10	0:53	GSI
A-36	MARCIL BENOIT	1	4	DION Philip	0 - 10	0:00	FUS
A-49	MIRAN Vincent	3	5	DAVIAU Benjamin	10 - 0	0:00	FUS
A-50	FRASCADORE Julien	2	4	DION Philip	10 - 0	1:30	WIP
A-60	MARCIL BENOIT	1	3	MIRAN Vincent	0 - 10	0:00	FUS
A-61	FRASCADORE Julien	2	5	DAVIAU Benjamin	10 - 0	0:00	FUS

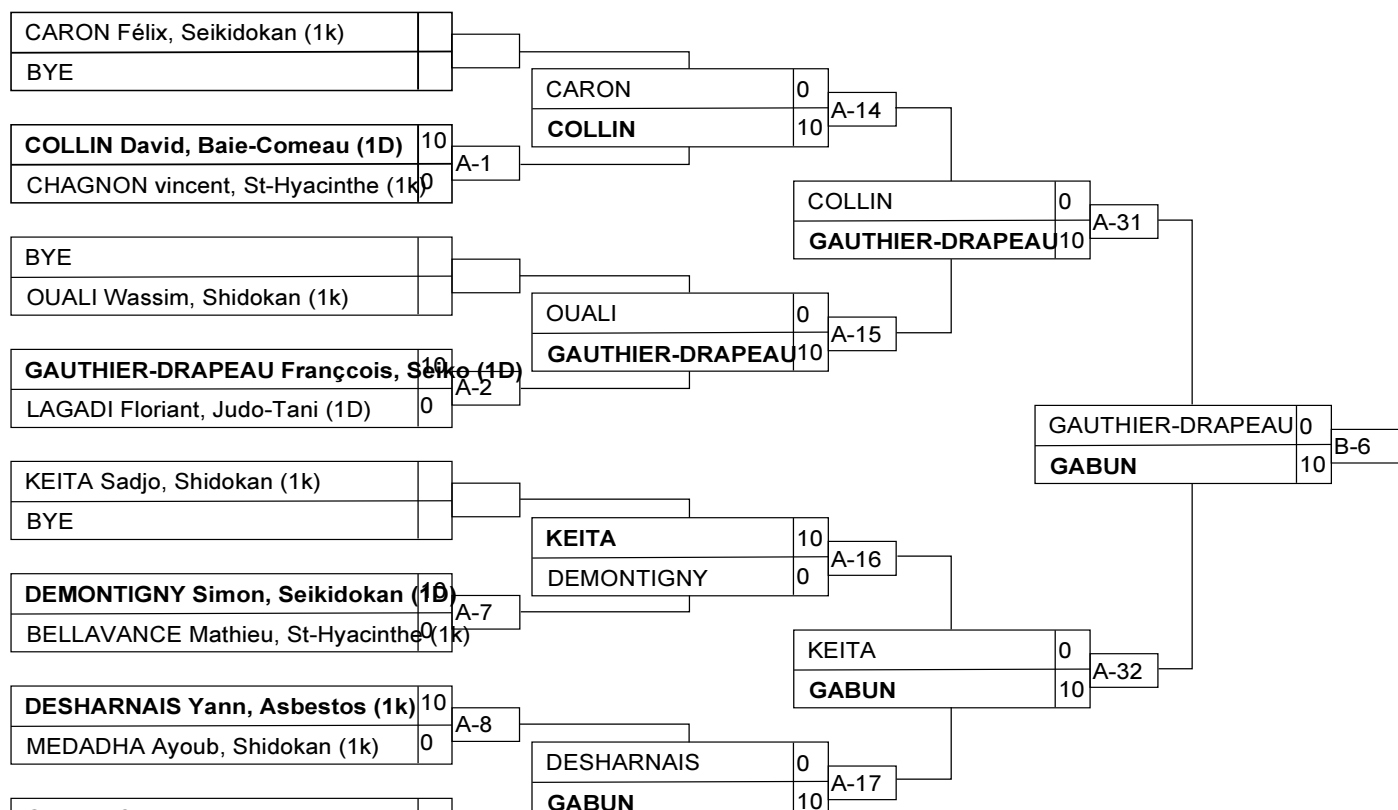
Résultats

Pos	Nom
1	MIRAN Vincent, Jikan
2	FRASCADORE Julien, Beauport
3	DAVIAU Benjamin, St-Hyacinthe
4	DION Philip, CJVR
5	MARCIL BENOIT, Metropolitain

U21/senB M -66

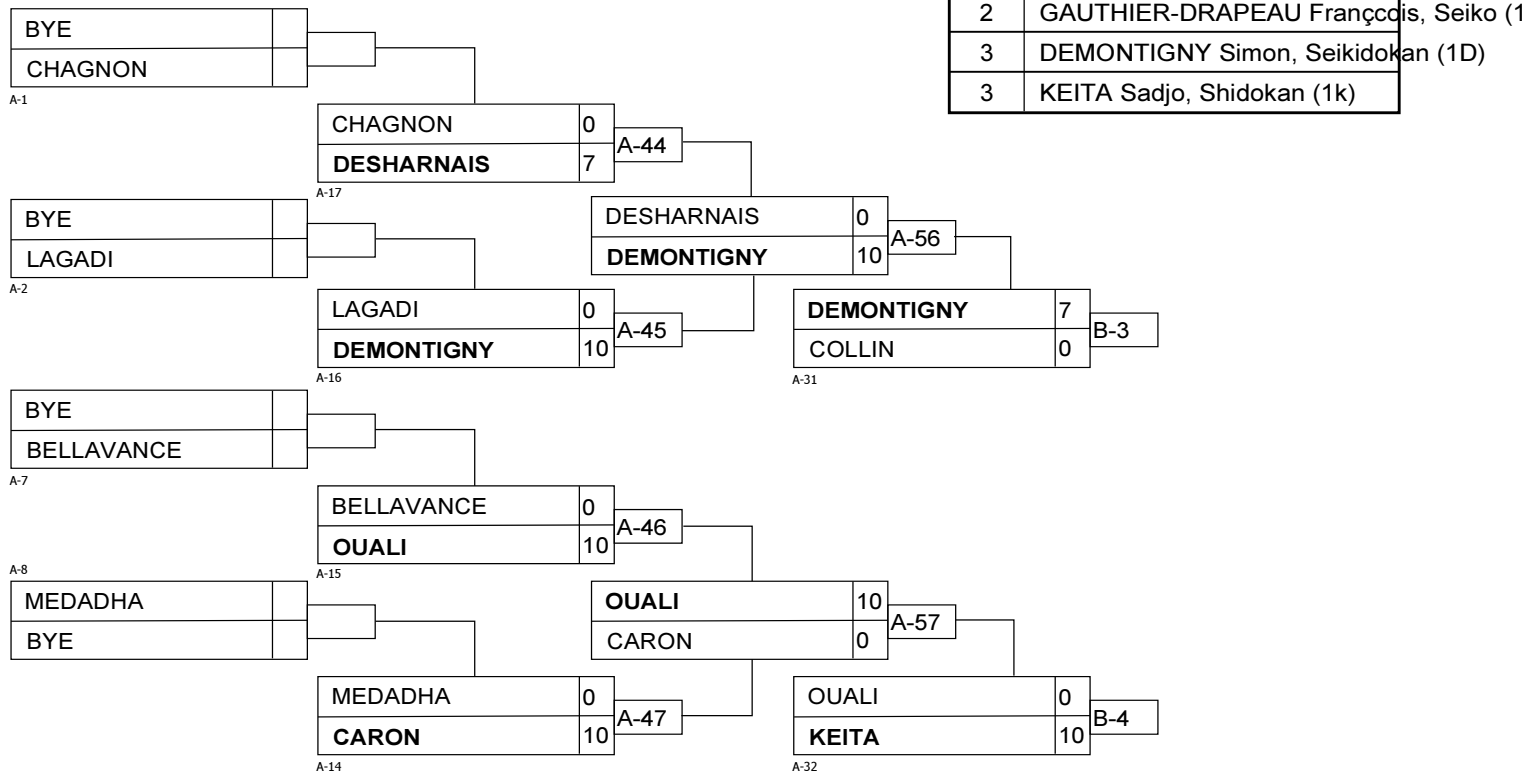


U21/senB M -73

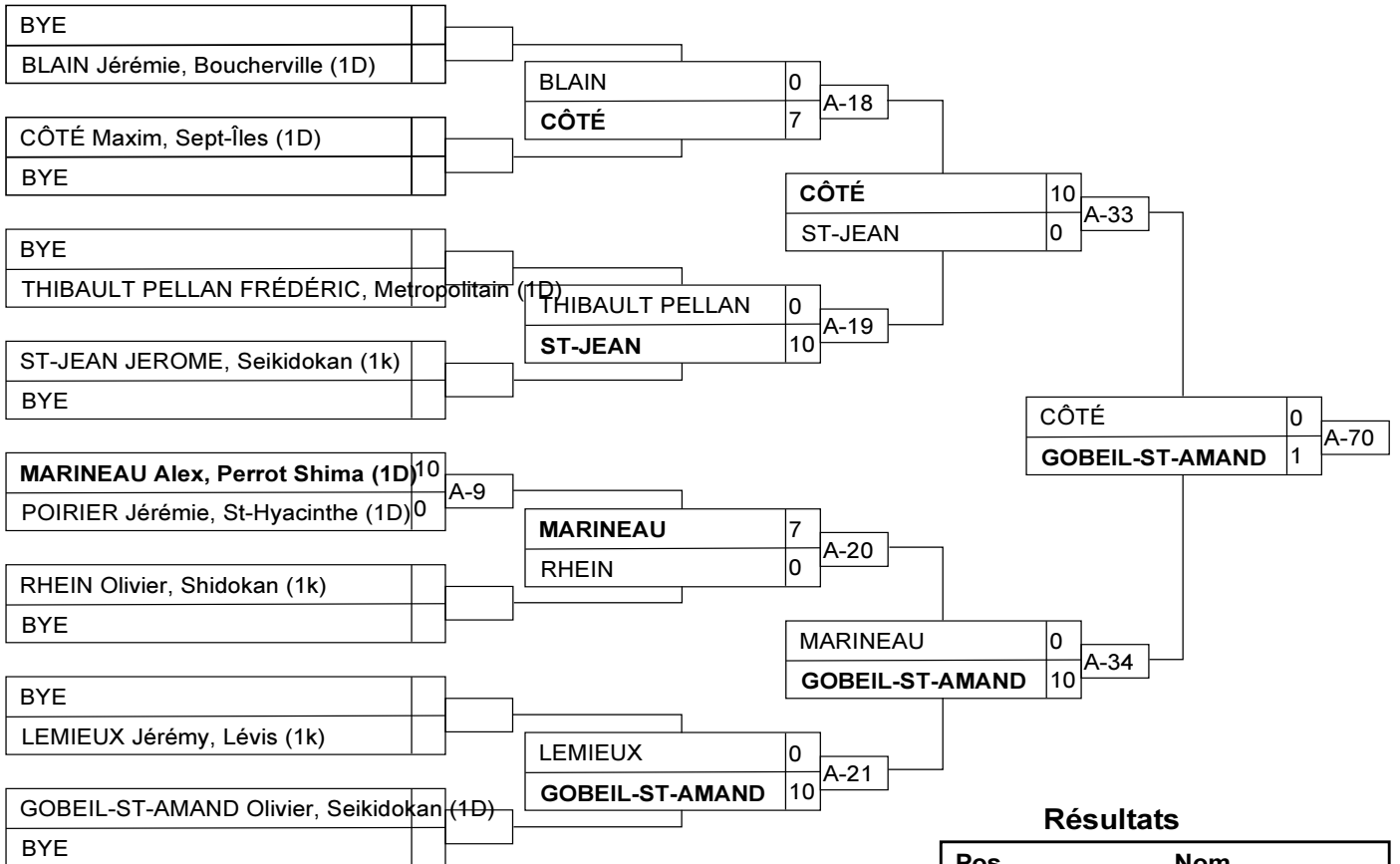


Résultats

Pos	Nom
1	GABUN Constantin, Ippon (1D)
2	GAUTHIER-DRAPEAU François, Seiko (1D)
3	DEMONTIGNY Simon, Seikidokan (1D)
3	KEITA Sadjo, Shidokan (1k)

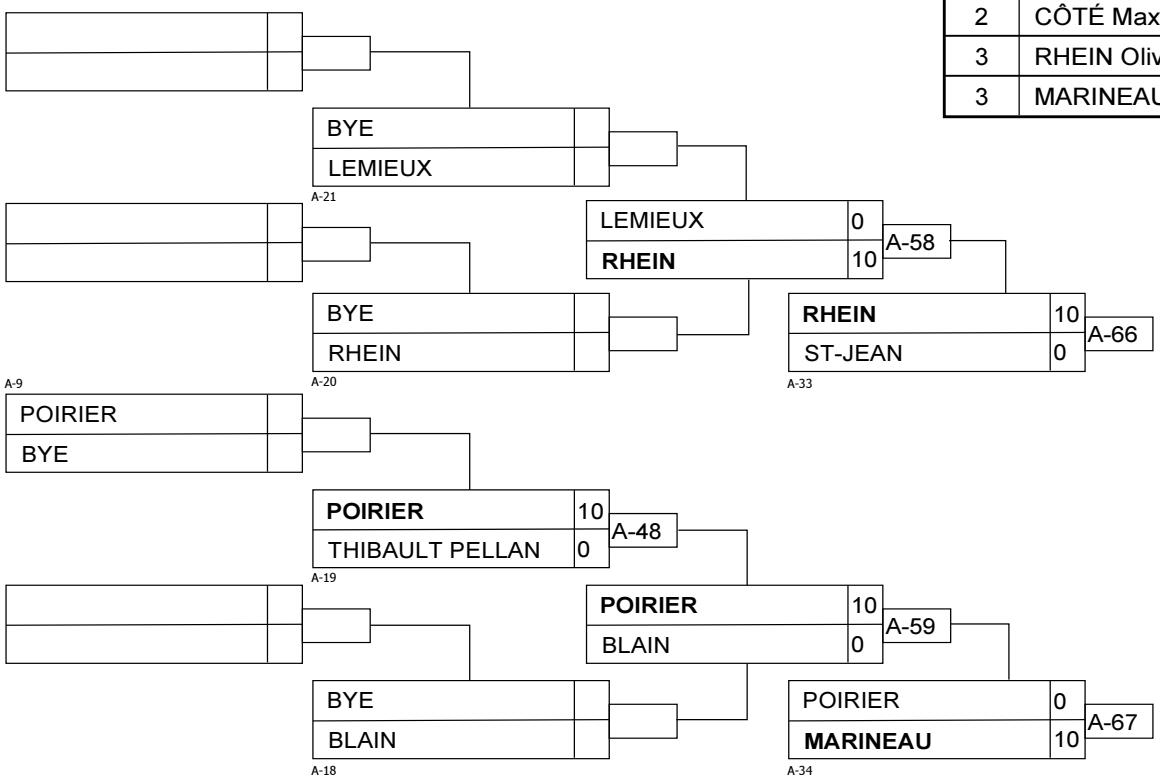


U21/senB M -81



Résultats

Pos	Nom
1	GOBEIL-ST-AMAND Olivier, Seikidokan (1k)
2	CÔTÉ Maxim, Sept-Îles (1D)
3	RHEIN Olivier, Shidokan (1k)
3	MARINEAU Alex, Perrot Shima (1D)



U21/senB M -90

Compétiteurs

#	Nom	Grade	Club	1	2	1	2	1	2	Vic.	Pts	Pos
1	BADAT Thomas (0,00)	1k	victo	XX	7	XX	10	XX		2	17	1
2	HÉBERT-LEMIEUX Nicolas (0,00)	1D	Albatros		XX		XX		XX	0	0	2

Matches

Match	Blanc			Bleu	Résultat	Temp	Code
A-30	BADAT Thomas	1	2	HÉBERT-LEMIEUX Nicolas	7 - 0	4:00	WAZ
A-43	BADAT Thomas	1	2	HÉBERT-LEMIEUX Nicolas	10 - 0	1:54	WIP
A-55	BADAT Thomas	1	2	HÉBERT-LEMIEUX Nicolas			

Résultats

Pos	Nom
1	BADAT Thomas, victo
2	HÉBERT-LEMIEUX Nicolas, Albatros