

# U16F -40V+

## Compétiteurs

#	Nom	Club	1	Vic.	Pts	Pos
1	TURMEL Marie-Lune	Saint-Sauveur	XX	0	0	1

## Matches

Match	Blanc	Bleu	Résultat	Temp	Code
-------	-------	------	----------	------	------

## Résultats

Pos	Nom

# U16F -44V+

## Compétiteurs A

#	Nom	Club	1	2	3	Vic.	Pts	Pos
1	CAUDEN Dellen	Judosphère	XX			0	0	3
2	SNANI Alaa	Olympique	10	XX		1	10	2
3	TURMEL Marie-Lune	Saint-Sauveur	10	10	XX	2	20	1

## Matches A

Match	Blanc			Bleu	Résultat	Temp	Code
D-1	CAUDEN Dellen	1	2	SNANI Alaa	0 - 10	0:04	IPO
D-24	CAUDEN Dellen	1	3	TURMEL Marie-Lune	0 - 10	0:23	IPO
D-36	SNANI Alaa	2	3	TURMEL Marie-Lune	0 - 10	2:43	WIP

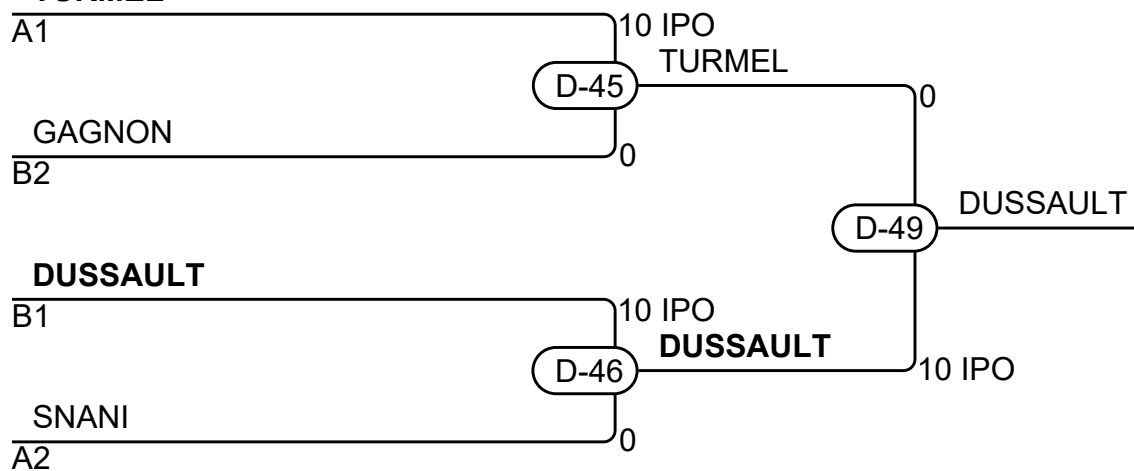
## Compétiteurs B

#	Nom	Club	4	5	6	Vic.	Pts	Pos
4	DUBE Oceane	Univestrie/donini	XX			0	0	3
5	DUSSAULT Leanne	Asbestos-Danville	10	XX	10	2	20	1
6	GAGNON Naomie	Sept-Iles	10		XX	1	10	2

## Matches B

Match	Blanc			Bleu	Résultat	Temp	Code
D-2	DUBE Oceane	4	5	DUSSAULT Leanne	0 - 10	0:54	WIP
D-25	DUBE Oceane	4	6	GAGNON Naomie	0 - 10	1:01	WIP
D-37	DUSSAULT Leanne	5	6	GAGNON Naomie	10 - 0	2:45	IPO

### TURMEL



## Résultats

Pos	Nom
1	DUSSAULT Leanne, Asbestos-Danville
2	TURMEL Marie-Lune, Saint-Sauveur
3	GAGNON Naomie, Sept-Iles
3	SNANI Alaa, Olympique

# U16F -48V+

## Compétiteurs

#	Nom	Club	1	2	3	Vic.	Pts	Pos
1	HAUG Malika	Univestrie/donini	XX			0	0	3
2	SIMARD-LEJEUNE Mathilde	Seiko	10	XX	5	2	15	1
3	LAPOINTE Sophie	Judokan Port Cartier	10		XX	1	10	2

## Matches

Match	Blanc			Bleu	Résultat	Temp	Code
C-23	HAUG Malika	1	2	<b>SIMARD-LEJEUNE Mathilde</b>	0 - 10	0:19	WIP
C-33	HAUG Malika	1	3	<b>LAPOINTE Sophie</b>	0 - 10	0:50	IPO
C-41	<b>SIMARD-LEJEUNE Mathilde</b>	2	3	LAPOINTE Sophie	5 - 0	3:00	WAZ

## Résultats

Pos	Nom
1	SIMARD-LEJEUNE Mathilde, Seiko
2	LAPOINTE Sophie, Judokan Port Cartier

# U16F -52JO

## Compétiteurs

#	Nom	Club	1	2	3	4	Vic.	Pts	Pos
1	FORTIN Mathilde	Amqui	XX				0	0	4
2	LARUE Leslie	Amqui	10	XX		10	2	20	2
3	MISRAOUI Marwa	St-Leonard	10	10	XX	10	3	30	1
4	LA VERGNE Zoe	CJVR	10			XX	1	10	3

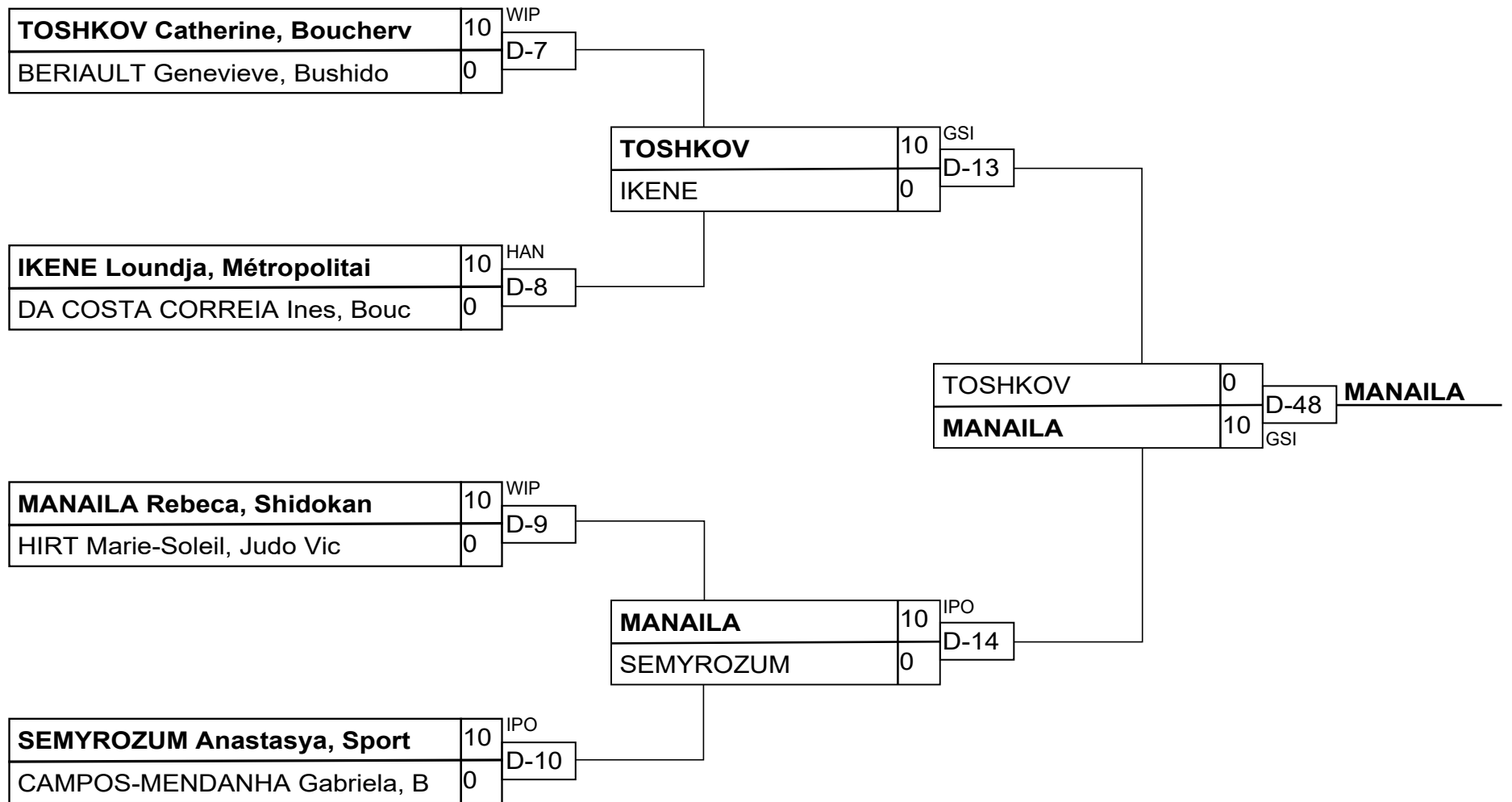
## Matches

Match	Blanc			Bleu	Résultat	Temp	Code
D-19	FORTIN Mathilde	1	2	LARUE Leslie	0 - 10	0:30	IPO
D-20	MISRAOUI Marwa	3	4	LA VERGNE Zoe	10 - 0	0:20	WIP
D-27	FORTIN Mathilde	1	3	MISRAOUI Marwa	0 - 10	0:31	IPO
D-28	LARUE Leslie	2	4	LA VERGNE Zoe	10 - 0	1:32	IPO
D-39	FORTIN Mathilde	1	4	LA VERGNE Zoe	0 - 10	1:24	IPO
D-40	LARUE Leslie	2	3	MISRAOUI Marwa	0 - 10	0:19	IPO

## Résultats

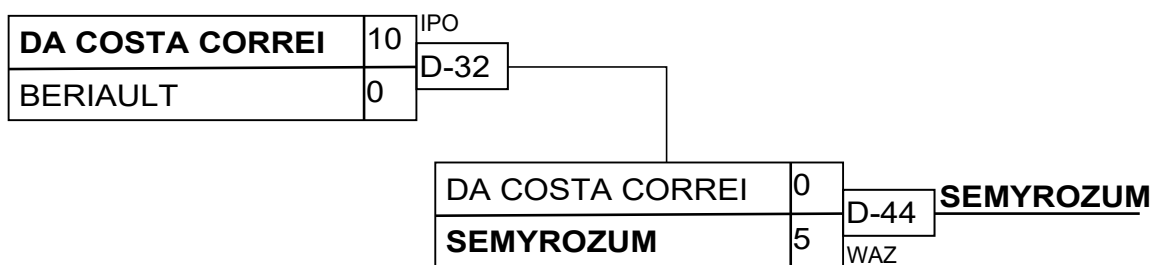
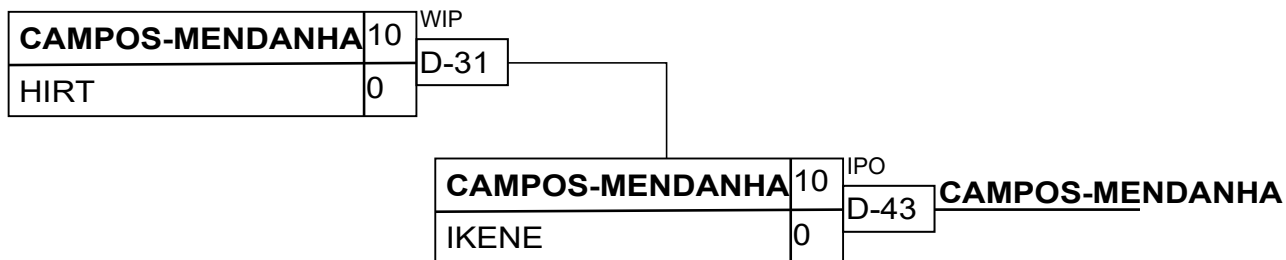
Pos	Nom
1	MISRAOUI Marwa, St-Leonard
2	LARUE Leslie, Amqui
3	LA VERGNE Zoe, CJVR

# U16F -52V+

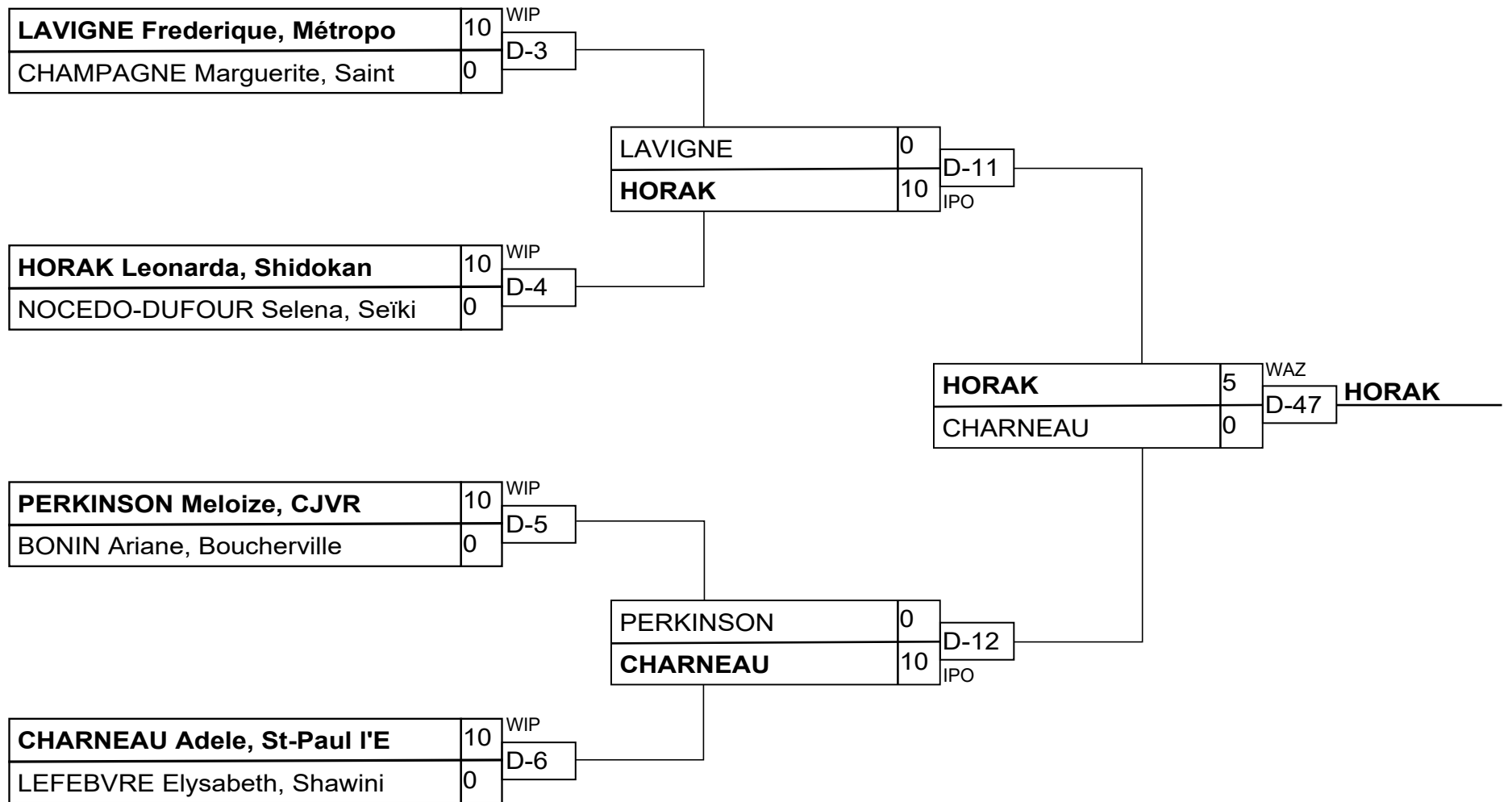


## Résultats

Pos	Nom
1	MANAILA Rebeca, Shidokan
2	TOSHKOV Catherine, Bouch
3	CAMPOS-MENDANHA Gabriela
3	SEMYROZUM Anastasya, Spo

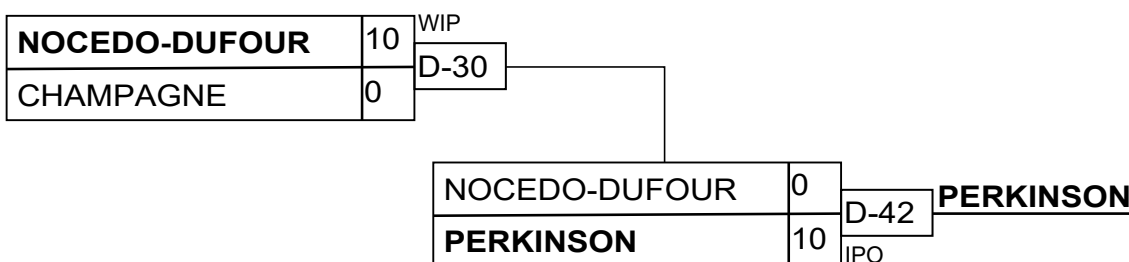
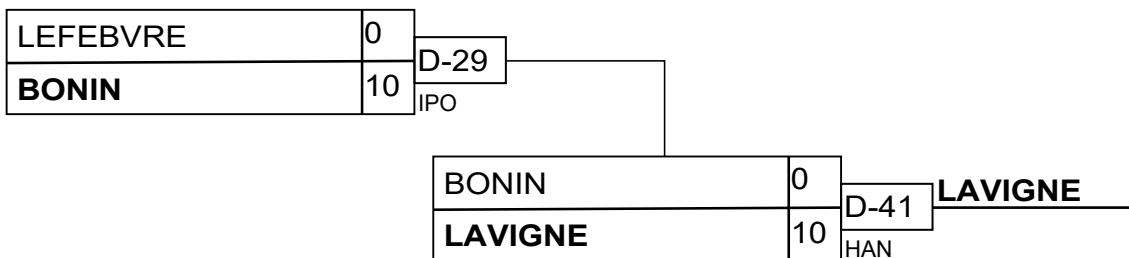


# U16F -57V+

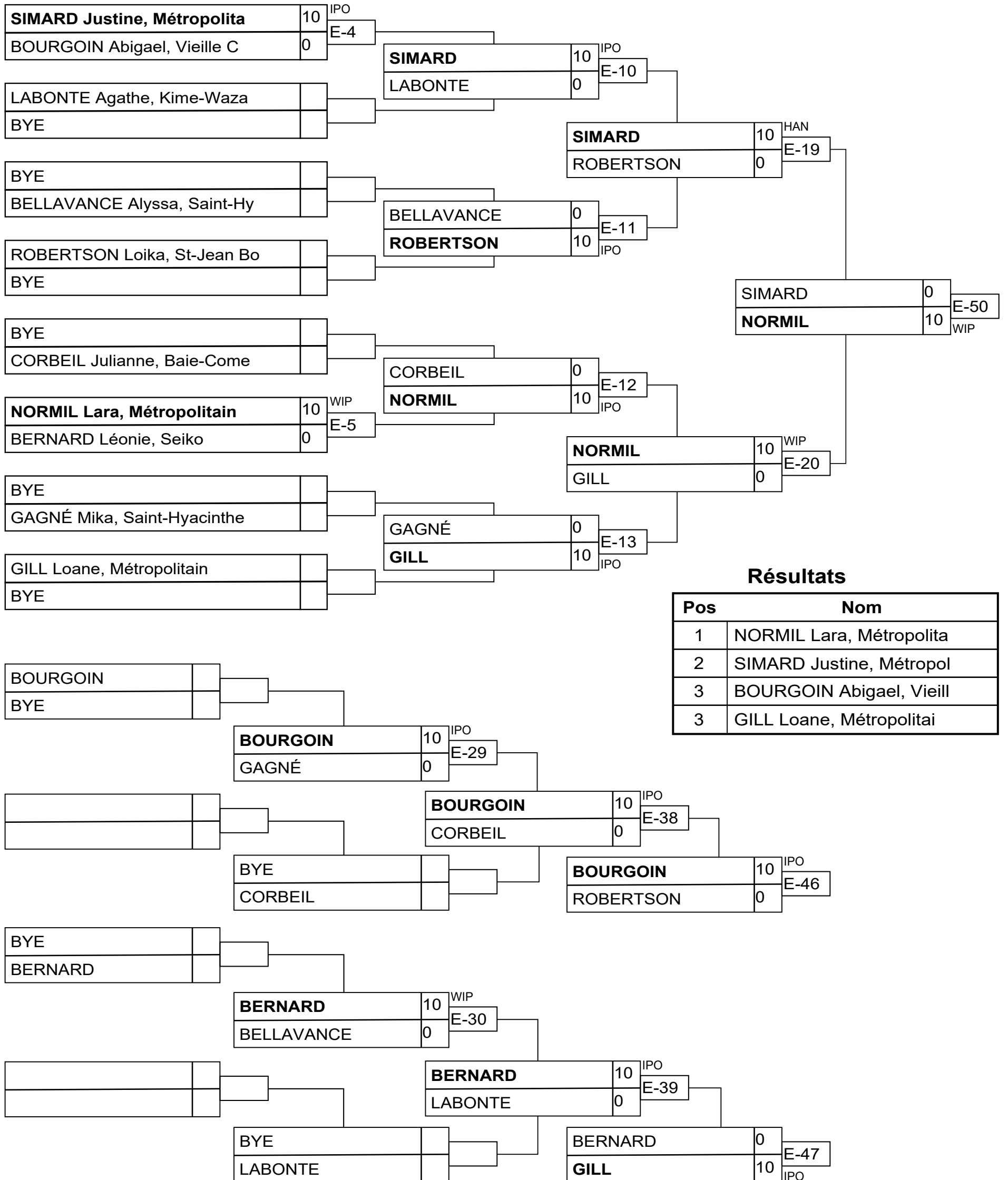


## Résultats

Pos	Nom
1	HORAK Leonarda, Shidokan
2	CHARNEAU Adele, St-Paul
3	LAVIGNE Frederique, Métr
3	PERKINSON Meloize, CJVR



# U16F -63V+



## Résultats

Pos	Nom
1	NORMIL Lara, Métropolita
2	SIMARD Justine, Métropol
3	BOURGOIN Abigael, Vieill
3	GILL Loane, Métropolitai

# U16F -70V+

## Compétiteurs

#	Nom	Club	1	2	3	Vic.	Pts	Pos
1	ST-ONGE Mélodie	Asbestos-Danville	XX	10		1	10	2
2	LEVESQUE Megan	La Pocatiere		XX		0	0	3
3	BISSON Charlie	Charlesbourg	10	10	XX	2	20	1

## Matches

Match	Blanc			Bleu	Résultat	Temp	Code
D-15	<b>ST-ONGE Mélodie</b>	1	2	LEVESQUE Megan	10 - 0	1:23	WIP
D-21	ST-ONGE Mélodie	1	3	<b>BISSON Charlie</b>	0 - 10	1:26	WIP
D-33	LEVESQUE Megan	2	3	<b>BISSON Charlie</b>	0 - 10	0:28	IPO

## Résultats

Pos	Nom
1	BISSON Charlie, Charlesbourg
2	ST-ONGE Mélodie, Asbestos-Danville



# U16F +70V+

## Compétiteurs

#	Nom	Club	1	2	3	4	Vic.	Pts	Pos
1	LAROCHE Aurelie	Kime-Waza Joliette	XX				0	0	4
2	SAHRAOUI Maya	Blainville	10	XX	10	10	3	30	1
3	BOURQUE Kathie	Ghishintaido inc.	10		XX		1	10	3
4	FOREST Frederique	Kiseki Judo	10		10	XX	2	20	2

## Matches

Match	Blanc			Bleu	Résultat	Temp	Code
D-16	LAROCHE Aurelie	1	2	<b>SAHRAOUI Maya</b>	0 - 10	0:29	IPO
D-17	BOURQUE Kathie	3	4	<b>FOREST Frederique</b>	0 - 10	0:16	IPO
D-22	LAROCHE Aurelie	1	3	<b>BOURQUE Kathie</b>	0 - 10	0:08	IPO
D-23	<b>SAHRAOUI Maya</b>	2	4	FOREST Frederique	10 - 0	1:12	WIP
D-34	LAROCHE Aurelie	1	4	<b>FOREST Frederique</b>	0 - 10	0:14	IPO
D-35	<b>SAHRAOUI Maya</b>	2	3	BOURQUE Kathie	10 - 0	0:32	IPO

## Résultats

Pos	Nom
1	SAHRAOUI Maya, Blainville
2	FOREST Frederique, Kiseki Judo
3	BOURQUE Kathie, Ghishintaido inc.

# U16M -38V+

## Compétiteurs A

#	Nom	Club	1	2	3	4	Vic.	Pts	Pos
1	BARIL Vincent	Ghishintaido inc.	XX				0	0	4
2	NEPTON Vincent	Judokas Jonquière	10	XX	10	10	3	30	1
3	DESGRANGES Antoine	CJVR	10		XX	10	2	20	2
4	LEVACHER Hugo	Torakai	10			XX	1	10	3

## Matches A

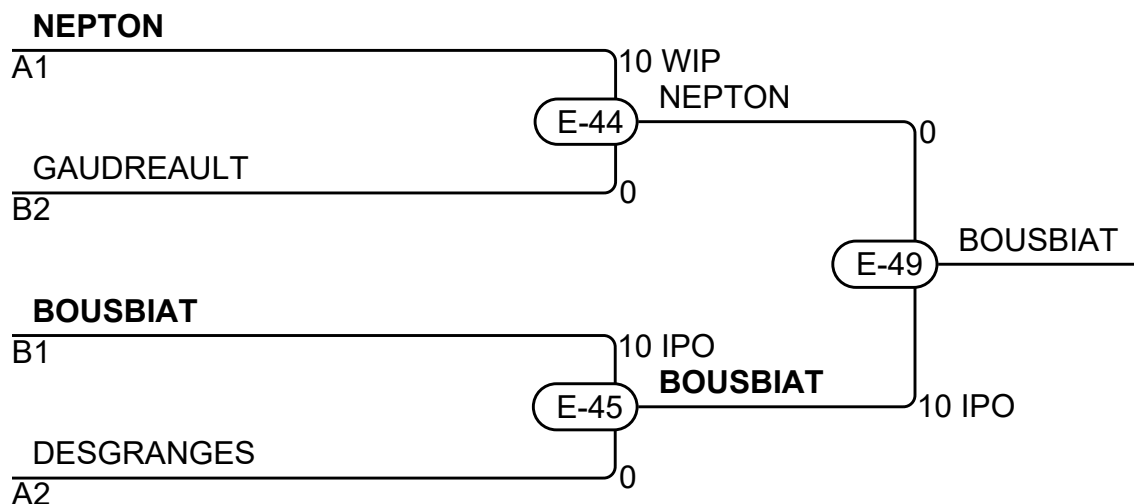
Match	Blanc			Bleu	Résultat	Temp	Code
E-16	BARIL Vincent	1	2	NEPTON Vincent	0 - 10	0:17	IPO
E-17	DESGRANGES Antoine	3	4	LEVACHER Hugo	10 - 0	1:17	WIP
E-26	BARIL Vincent	1	3	DESGRANGES Antoine	0 - 10	1:31	IPO
E-27	NEPTON Vincent	2	4	LEVACHER Hugo	10 - 0	1:04	IPO
E-35	BARIL Vincent	1	4	LEVACHER Hugo	0 - 10	1:07	WIP
E-36	NEPTON Vincent	2	3	DESGRANGES Antoine	10 - 0	1:57	IPO

## Compétiteurs B

#	Nom	Club	5	6	7	Vic.	Pts	Pos
5	BÉRUBÉ Henri	Baie-Comeau	XX			0	0	3
6	BOUSBIAT Sofiane	Boucherville	10	XX	10	2	20	1
7	GAUDREAULT Olivier	Torii	10		XX	1	10	2

## Matches B

Match	Blanc			Bleu	Résultat	Temp	Code
E-18	BÉRUBÉ Henri	5	6	BOUSBIAT Sofiane	0 - 10	0:48	IPO
E-28	BÉRUBÉ Henri	5	7	GAUDREAULT Olivier	0 - 10	0:14	IPO
E-37	BOUSBIAT Sofiane	6	7	GAUDREAULT Olivier	10 - 0	2:53	WIP



## Résultats

Pos	Nom
1	BOUSBIAT Sofiane, Boucherville
2	NEPTON Vincent, Judokas Jonquière
3	GAUDREAULT Olivier, Torii
3	DESGRANGES Antoine, CJVR

# U16M -42JO

## Compétiteurs

#	Nom	Club	1	2	1	2	1	2	Vic.	Pts	Pos
1	ZERRAD Amer	Univestrie/donini	XX		XX		XX		0	0	2
2	GASPAR ALBUQRQUE Lucas	Shidokan	10	XX	10	XX		XX	2	20	1

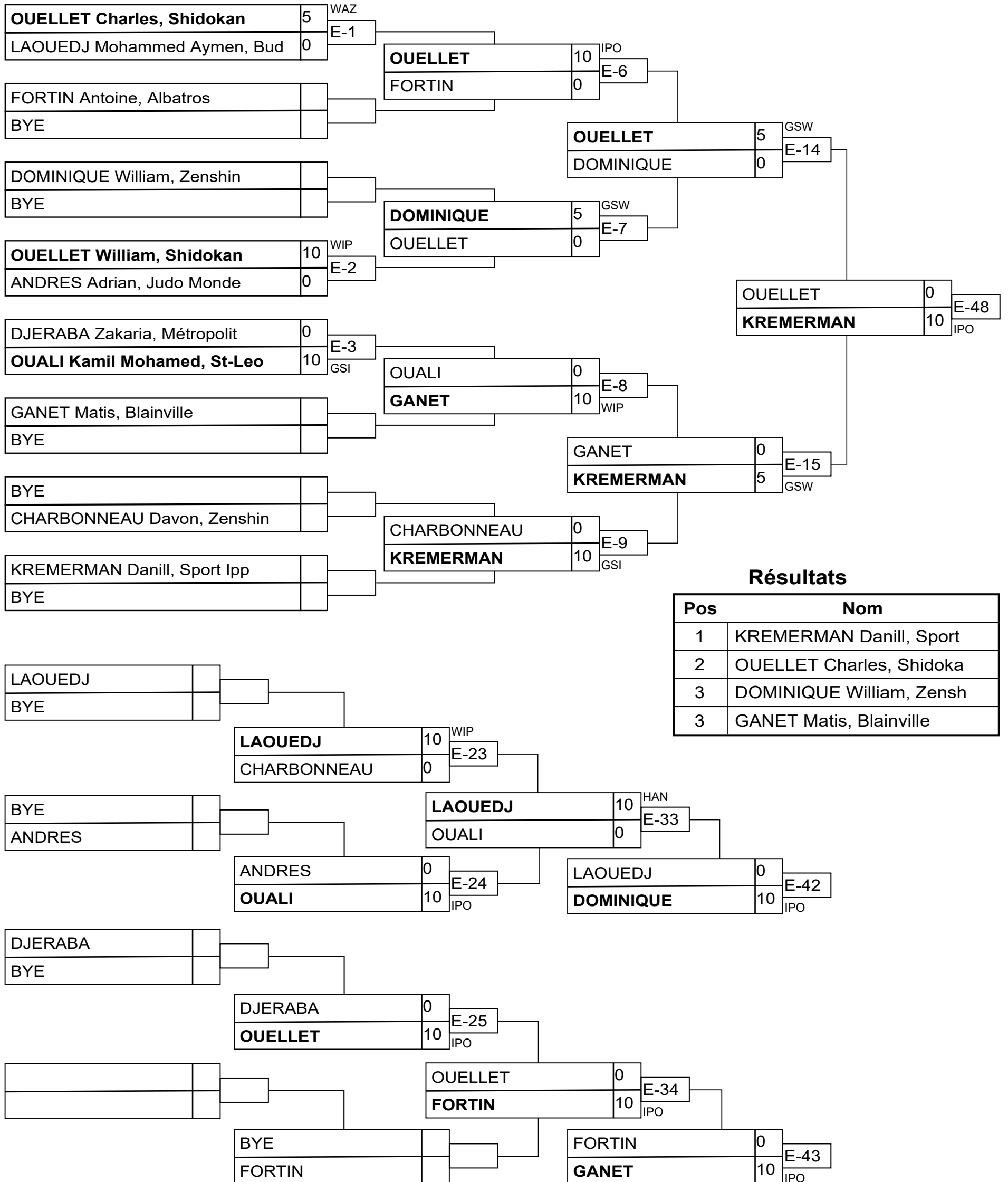
## Matches

Match	Blanc			Bleu	Résultat	Temp	Code
E-22	ZERRAD Amer	1	2	<b>GASPAR ALBUQRQUE Lucas</b>	0 - 10	0:44	WIP
E-32	<b>GASPAR ALBUQRQUE Lucas</b>	2	1	ZERRAD Amer	10 - 0	0:12	IPO
E-41	ZERRAD Amer	1	2	GASPAR ALBUQRQUE Lucas			

## Résultats

Pos	Nom
1	GASPAR ALBUQRQUE Lucas, Shidokan

# U16M -42V+



## Résultats

Pos	Nom
1	KREMERMANN Danill, Sport
2	OUELLET Charles, Shidoka
3	DOMINIQUE William, Zensh
3	GANET Matis, Blainville

# U16M -46JO

## Compétiteurs

#	Nom	Club	1	2	1	2	1	2	Vic.	Pts	Pos
1	GAUDREULT Lens	Albatros	XX	10	XX	10	XX		2	20	1
2	JEAN-SENECHAL Antoine-Olivier	Amqui		XX		XX		XX	0	0	2

## Matches

Match	Blanc			Bleu	Résultat	Temp	Code
D-18	<b>GAUDREULT Lens</b>	1	2	JEAN-SENECHAL Antoine-Olivier	10 - 0	0:38	IPO
D-26	JEAN-SENECHAL Antoine-Olivier	2	1	<b>GAUDREULT Lens</b>	0 - 10	0:21	IPO
D-38	GAUDREULT Lens	1	2	JEAN-SENECHAL Antoine-Olivier			

## Résultats

Pos	Nom
1	GAUDREULT Lens, Albatros

# U16M -46V+

## Compétiteurs

#	Nom	Club	1	2	3	4	5	Vic.	Pts	Pos
1	OUELLET Nicholas	Shidokan	XX		10	10		2	20	3
2	NEPTON Samuel	Judokas Jonquière	10	XX	10	10	10	4	40	1
3	BROCHU Sunny	Seïkidokan			XX	10		1	10	4
4	LEFEBVRE Albert	Zenshin				XX		0	0	5
5	BRÛLÉ Raphael	Ghishintaido inc.	10		10	10	XX	3	30	2

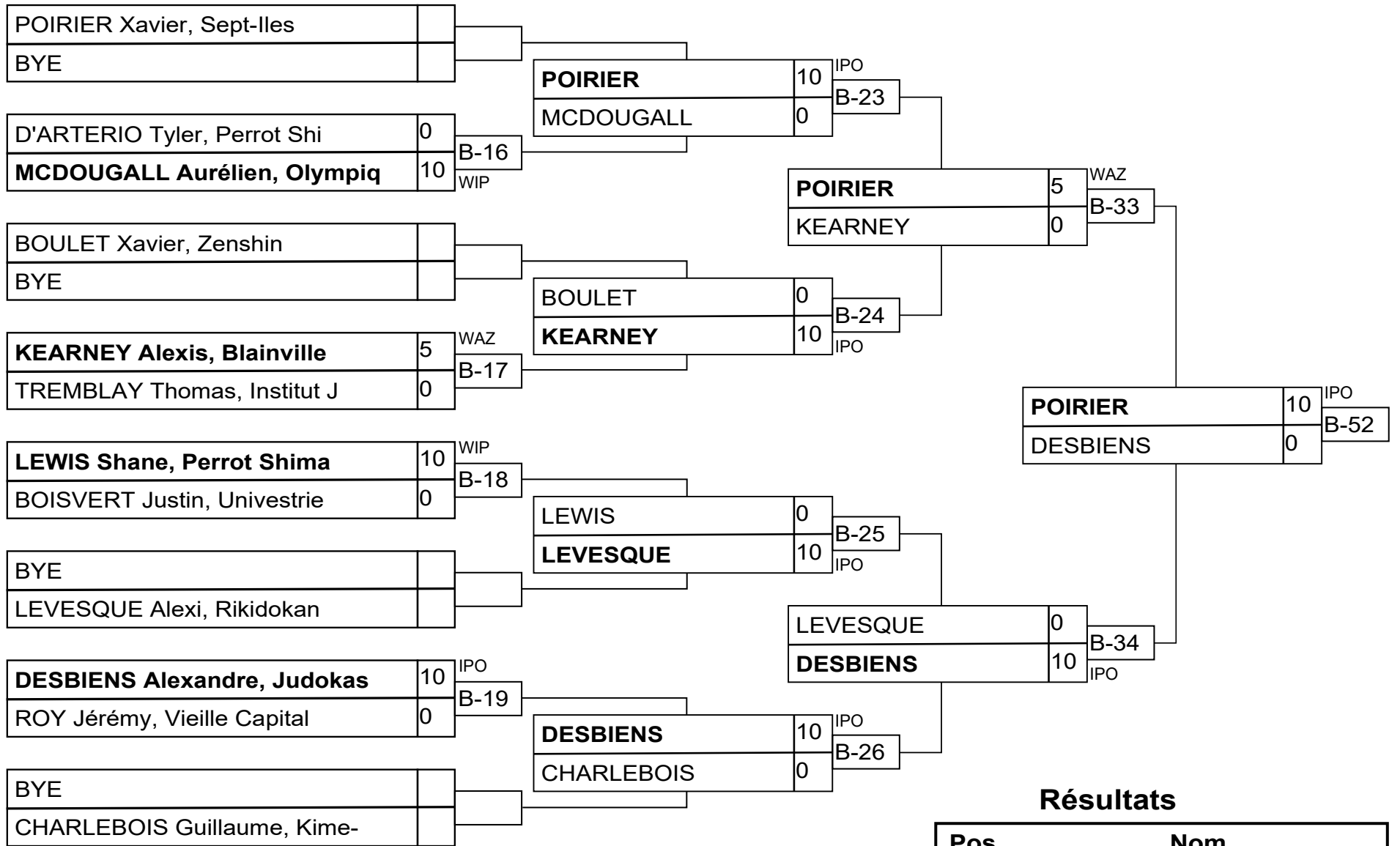
## Matches

Match	Blanc			Bleu	Résultat	Temp	Code
A-19	LEFEBVRE Albert	4	5	<b>BRÛLÉ Raphael</b>	0 - 10	0:10	IPO
A-20	OUELLET Nicholas	1	2	<b>NEPTON Samuel</b>	0 - 10	0:27	IPO
A-23	<b>BROCHU Sunny</b>	3	4	LEFEBVRE Albert	10 - 0	1:11	IPO
A-24	OUELLET Nicholas	1	5	<b>BRÛLÉ Raphael</b>	0 - 10	0:54	IPO
A-29	<b>NEPTON Samuel</b>	2	3	BROCHU Sunny	10 - 0	0:04	IPO
A-30	<b>OUELLET Nicholas</b>	1	4	LEFEBVRE Albert	10 - 0	1:00	WIP
A-39	BROCHU Sunny	3	5	<b>BRÛLÉ Raphael</b>	0 - 10	1:48	WIP
A-40	<b>NEPTON Samuel</b>	2	4	LEFEBVRE Albert	10 - 0	0:17	IPO
A-45	<b>OUELLET Nicholas</b>	1	3	BROCHU Sunny	10 - 0	1:37	WIP
A-46	<b>NEPTON Samuel</b>	2	5	BRÛLÉ Raphael	10 - 0	0:53	IPO

## Résultats

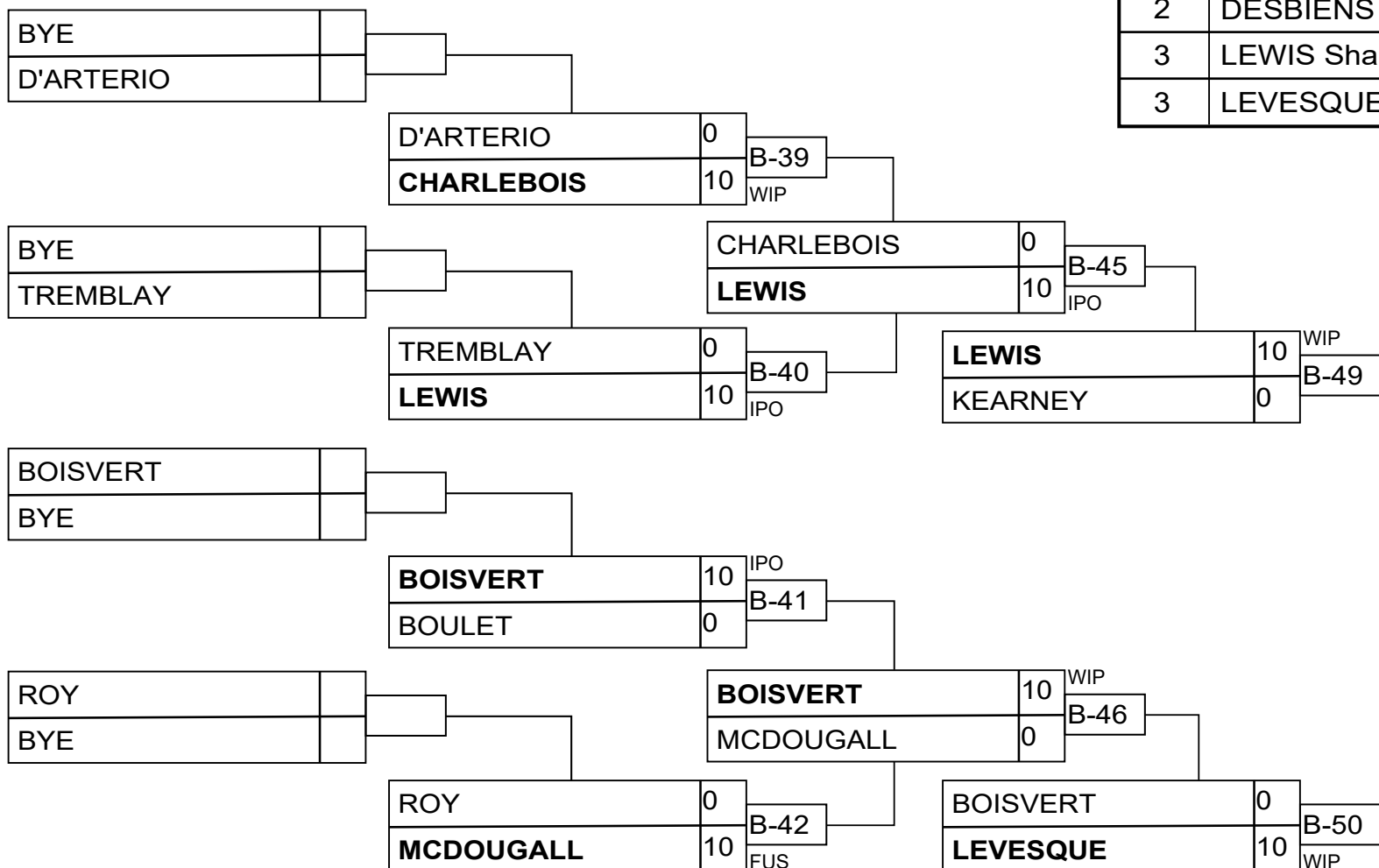
Pos	Nom
1	NEPTON Samuel, Judokas Jonquière
2	BRÛLÉ Raphael, Ghishintaido inc.
3	OUELLET Nicholas, Shidokan
4	BROCHU Sunny, Seïkidokan

# U16M -50V+



## Résultats

Pos	Nom
1	POIRIER Xavier, Sept-Ile
2	DESBIENS Alexandre, Judo
3	LEWIS Shane, Perrot Shim
3	LEVESQUE Alexi, Rikidoka



# U16M -55JO

## Compétiteurs

#	Nom	Club	1	2	3	4	Vic.	Pts	Pos
1	TIBARY Ayman	Olympique	XX	10	10	10	3	30	1
2	EL HAMA Rami	Budokan Saint-Laurent		XX	10		1	10	3
3	TOULOUSE Emile	Institut Judo Chicoutimi			XX		0	0	4
4	BAGLAND Maxcy	Kiseki Judo		10	10	XX	2	20	2

## Matches

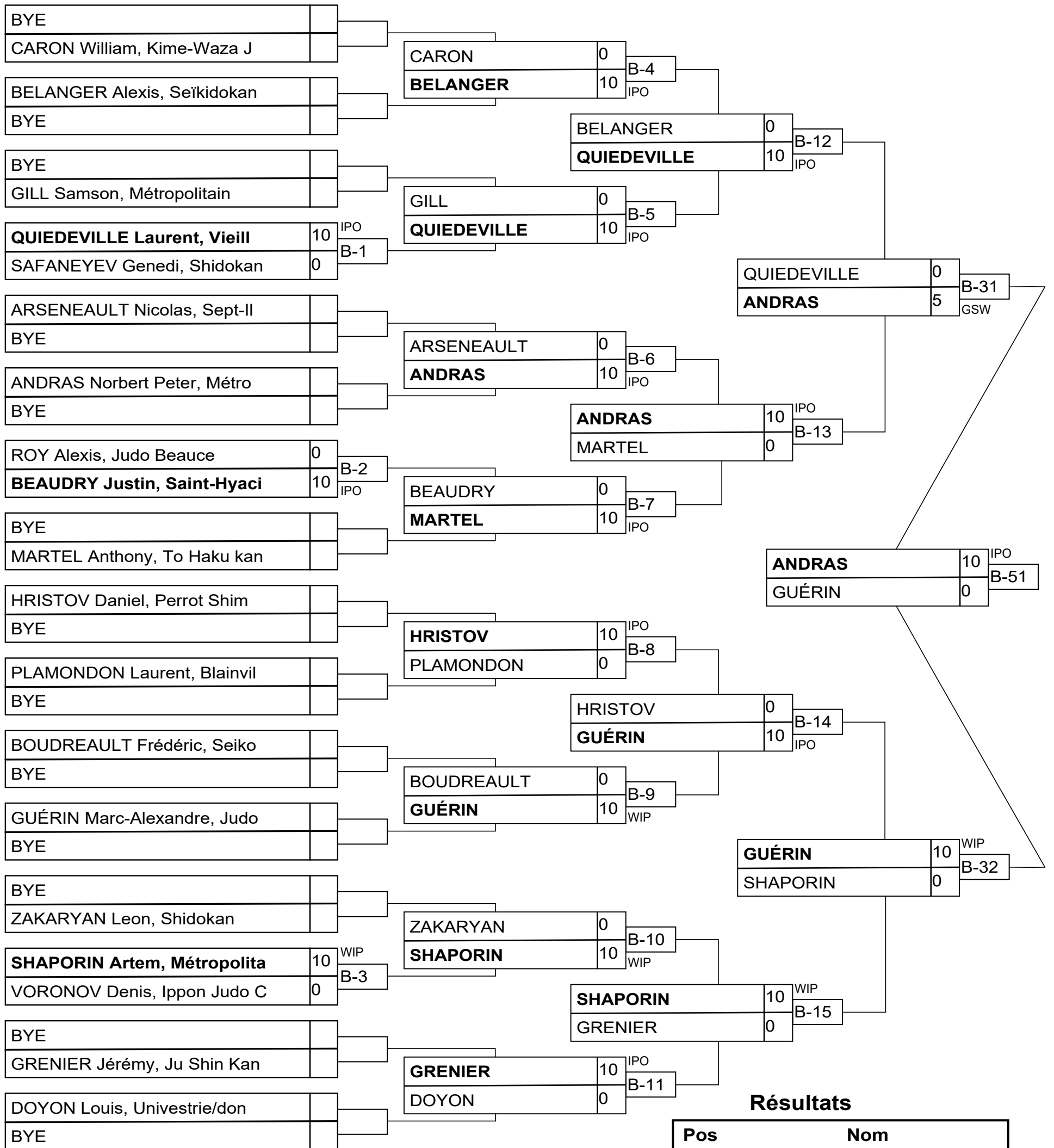
Match	Blanc			Bleu	Résultat	Temp	Code
C-19	<b>TIBARY Ayman</b>	1	2	EL HAMA Rami	10 - 0	0:53	WIP
C-20	TOULOUSE Emile	3	4	<b>BAGLAND Maxcy</b>	0 - 10	1:06	IPO
C-29	<b>TIBARY Ayman</b>	1	3	TOULOUSE Emile	10 - 0	0:18	IPO
C-30	EL HAMA Rami	2	4	<b>BAGLAND Maxcy</b>	0 - 10	0:53	WIP
C-37	<b>TIBARY Ayman</b>	1	4	BAGLAND Maxcy	10 - 0	2:45	IPO
C-38	<b>EL HAMA Rami</b>	2	3	TOULOUSE Emile	10 - 0	1:16	IPO

## Résultats

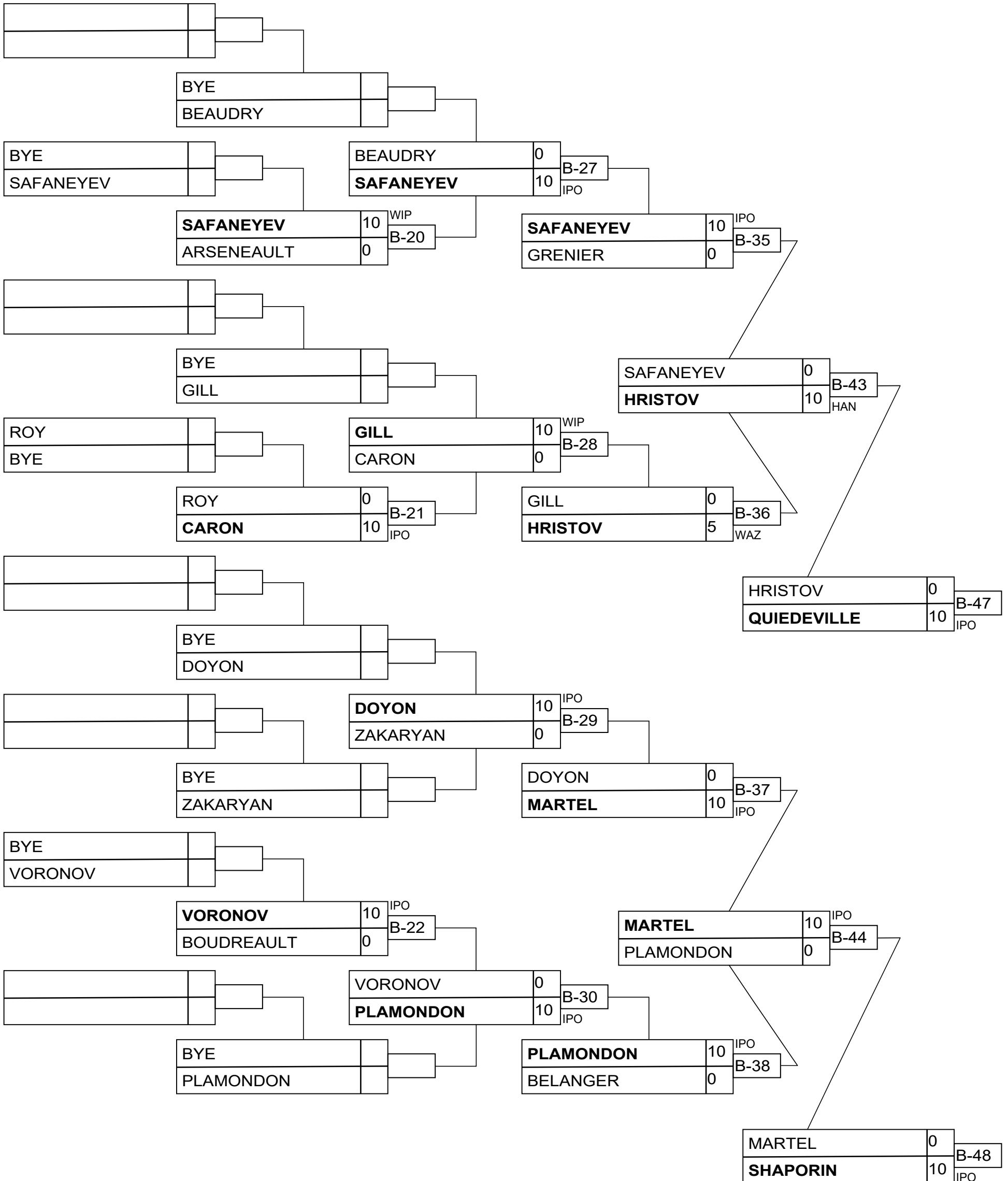
Pos	Nom
1	TIBARY Ayman, Olympique
2	BAGLAND Maxcy, Kiseki Judo
3	EL HAMA Rami, Budokan Saint-Laurent



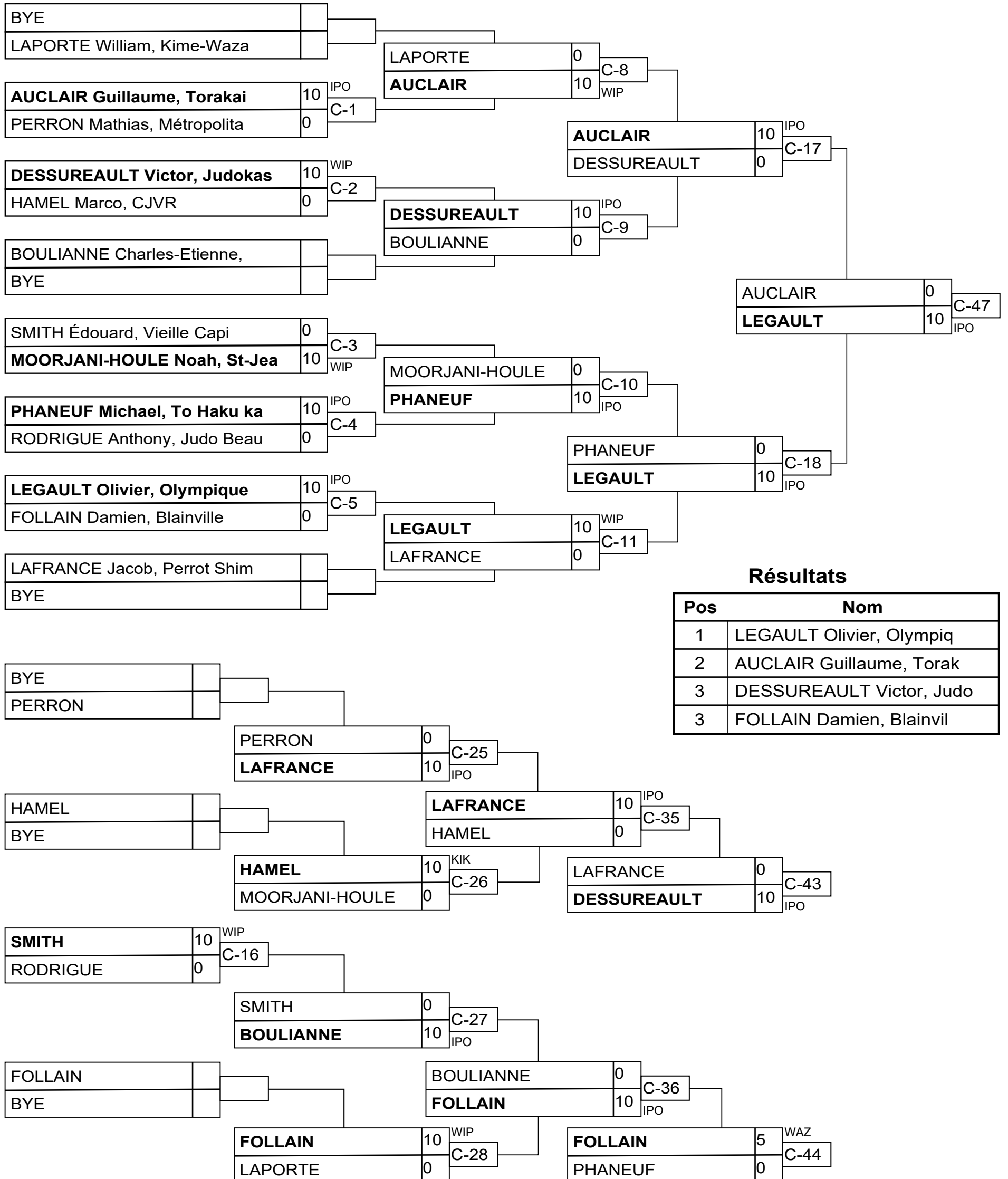
# U16M -55V+



# U16M -55V+



# U16M -60V+



# U16M -66JO

## Compétiteurs

#	Nom	Club	1	2	1	2	1	2	Vic.	Pts	Pos
1	FORTIN Nathan	Torakai	XX	10	XX	10	XX		2	20	1
2	BÉLANGER Dylan	Amqui		XX		XX		XX	0	0	2

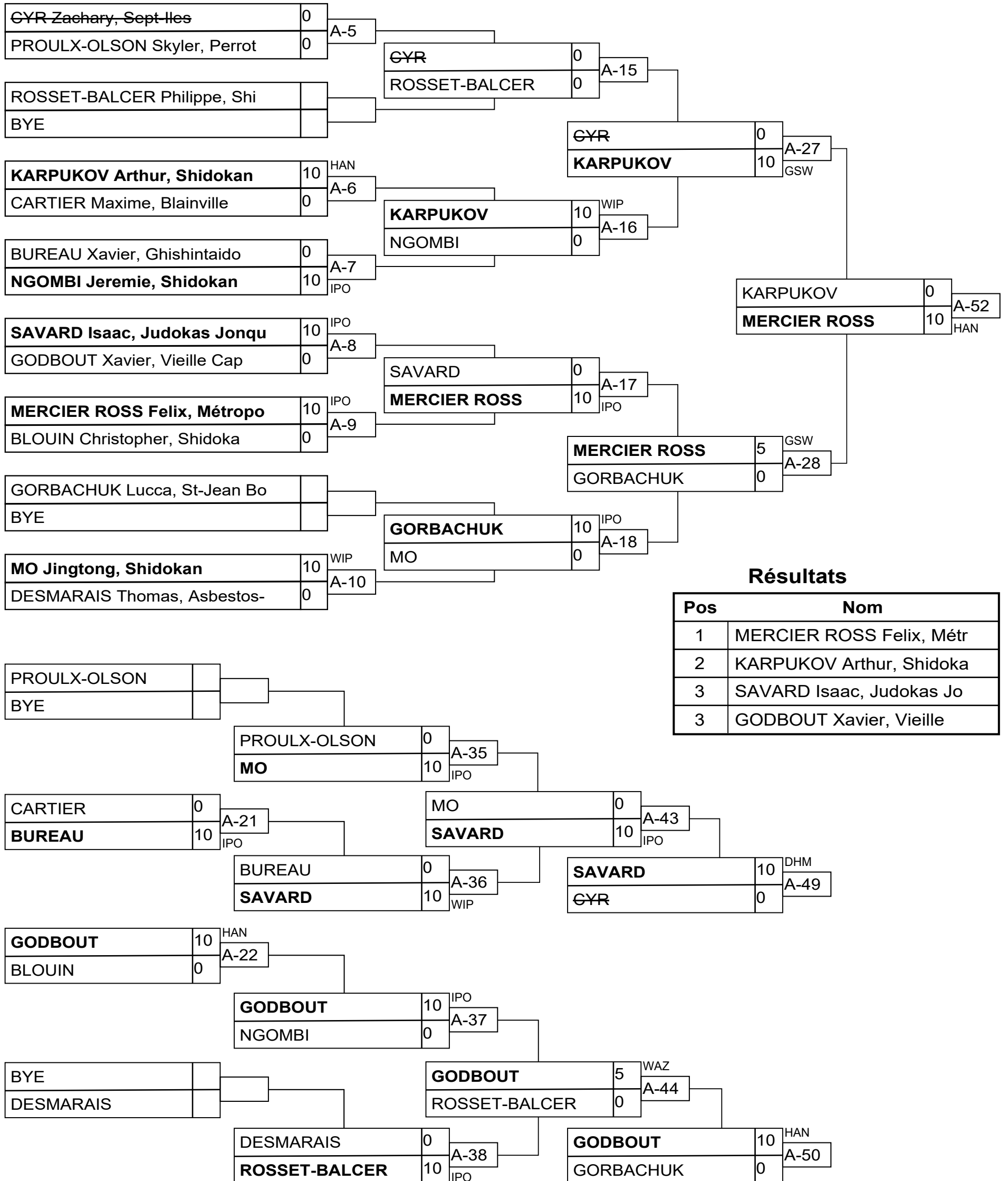
## Matches

Match	Blanc			Bleu	Résultat	Temp	Code
E-21	<b>FORTIN Nathan</b>	1	2	BÉLANGER Dylan	10 - 0	0:21	WIP
E-31	BÉLANGER Dylan	2	1	<b>FORTIN Nathan</b>	0 - 10	0:28	WIP
E-40	FORTIN Nathan	1	2	BÉLANGER Dylan			

## Résultats

Pos	Nom
1	FORTIN Nathan, Torakai

# U16M -66V+



# U16M -73JO

## Compétiteurs

#	Nom	Club	1	2	1	2	1	2	Vic.	Pts	Pos
1	MONGER Jonathan	Sept-Iles	XX		XX		XX		0	0	2
2	QUIROGA IROHETA Javier	Shidokan	10	XX	10	XX		XX	2	20	1

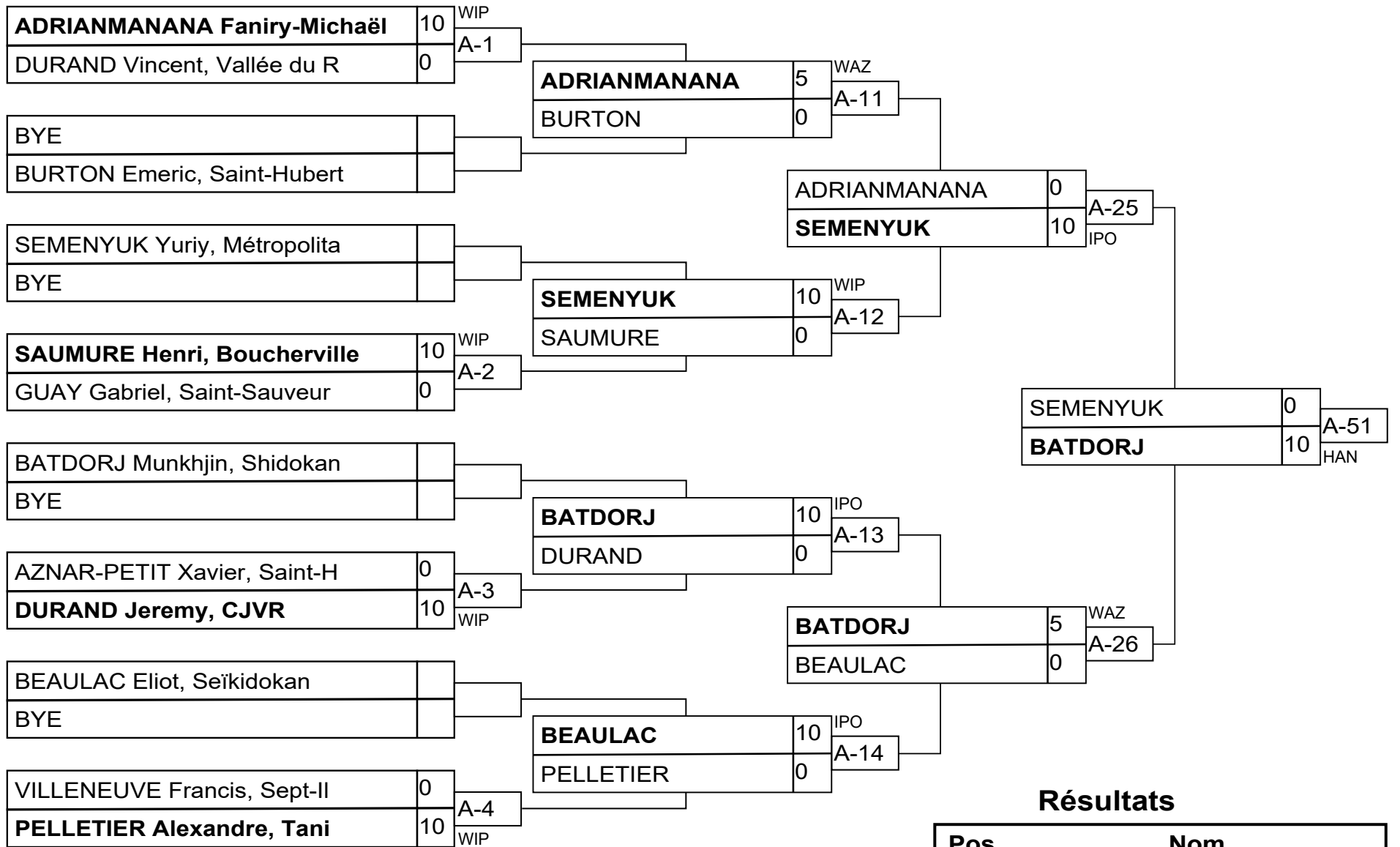
## Matches

Match	Blanc			Bleu	Résultat	Temp	Code
C-24	MONGER Jonathan	1	2	QUIROGA IROHETA Javier	0 - 10	1:00	IPO
C-34	QUIROGA IROHETA Javier	2	1	MONGER Jonathan	10 - 0	0:47	WIP
C-42	MONGER Jonathan	1	2	QUIROGA IROHETA Javier			

## Résultats

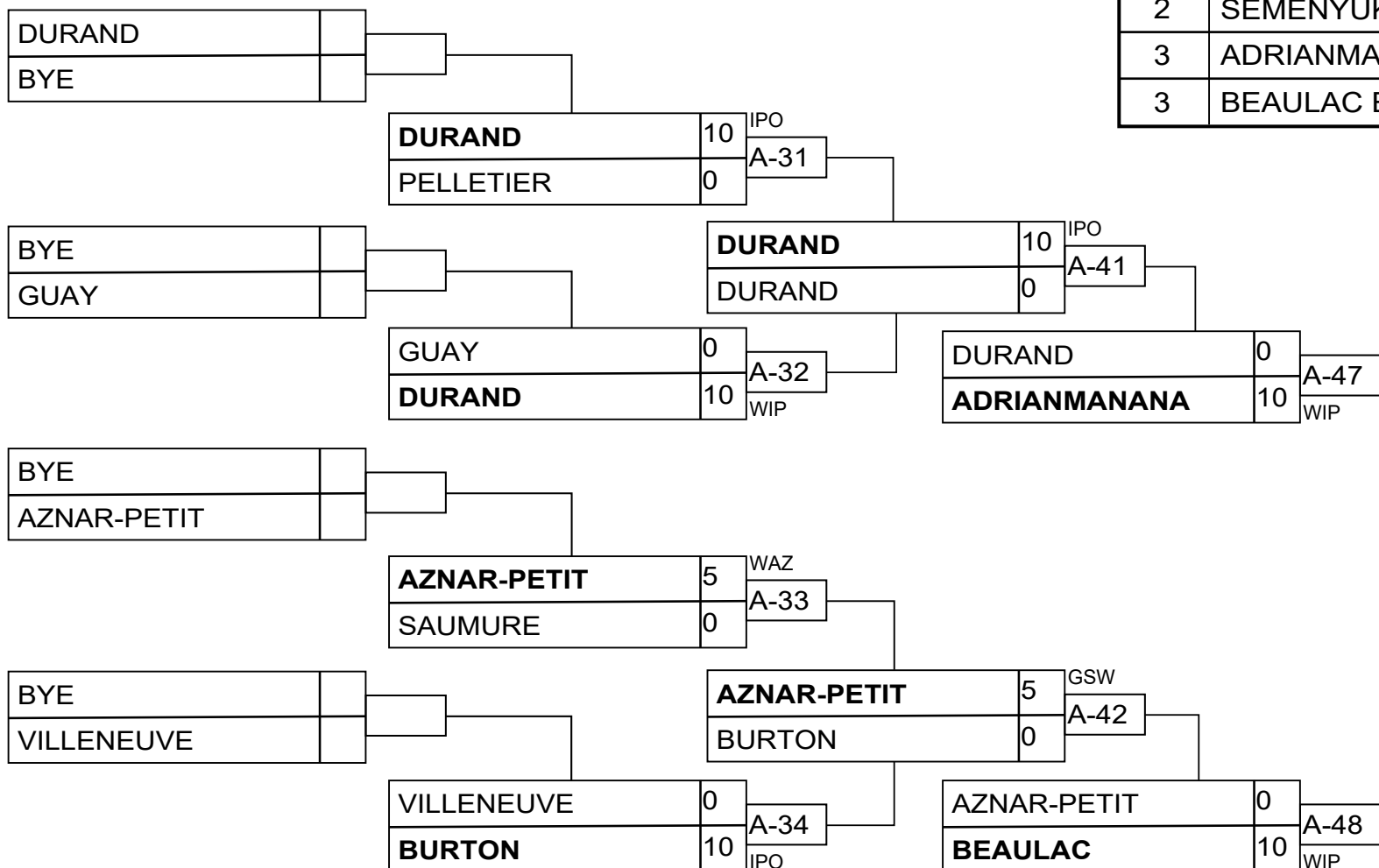
Pos	Nom
1	QUIROGA IROHETA Javier, Shidokan

# U16M -73V+

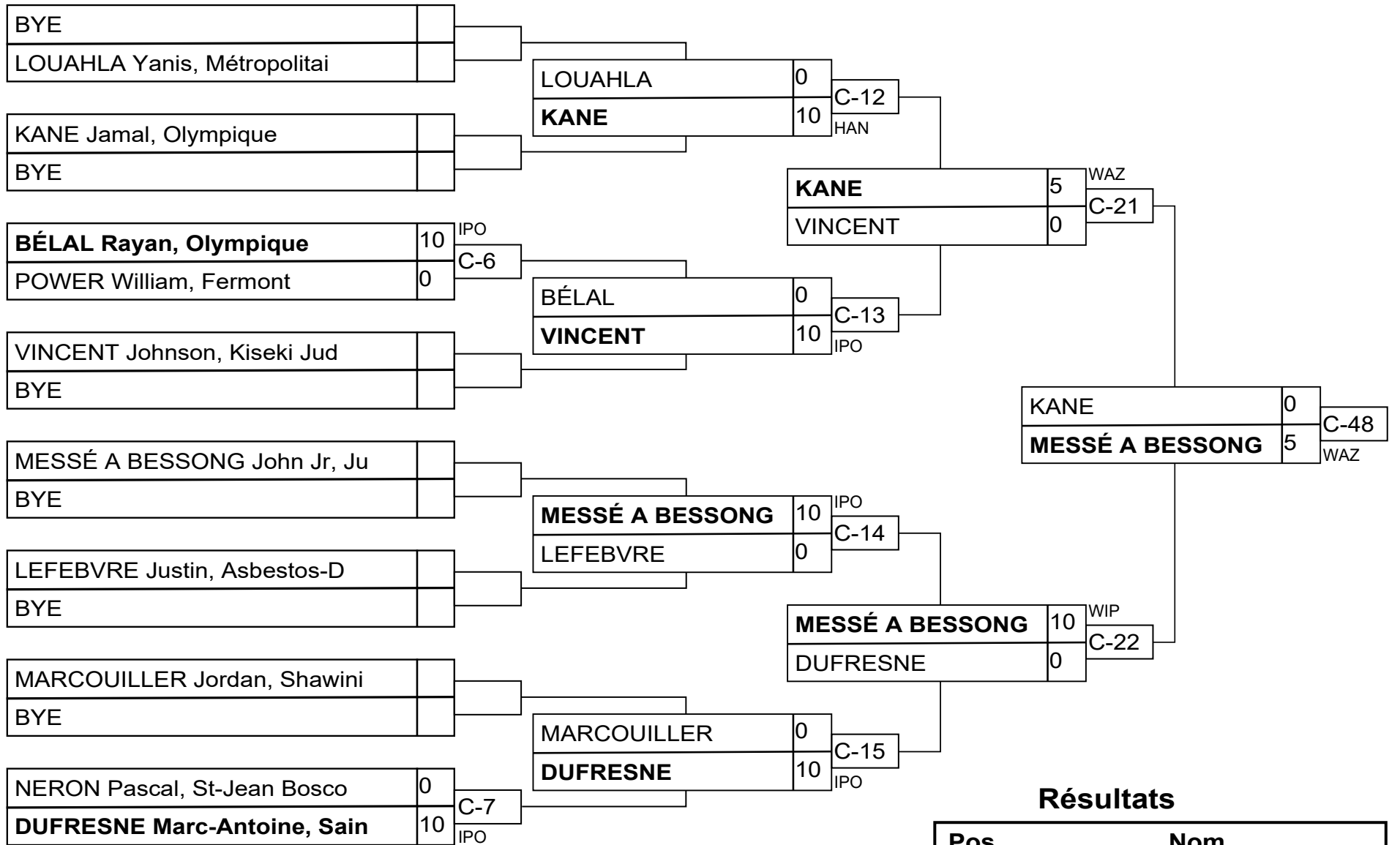


## Résultats

Pos	Nom
1	BATDORJ Munkhjin, Shidok
2	SEMENYUK Yuriy, Métropol
3	ADRIANMANANA Faniry-Mich
3	BEAULAC Eliot, Seïkidoka

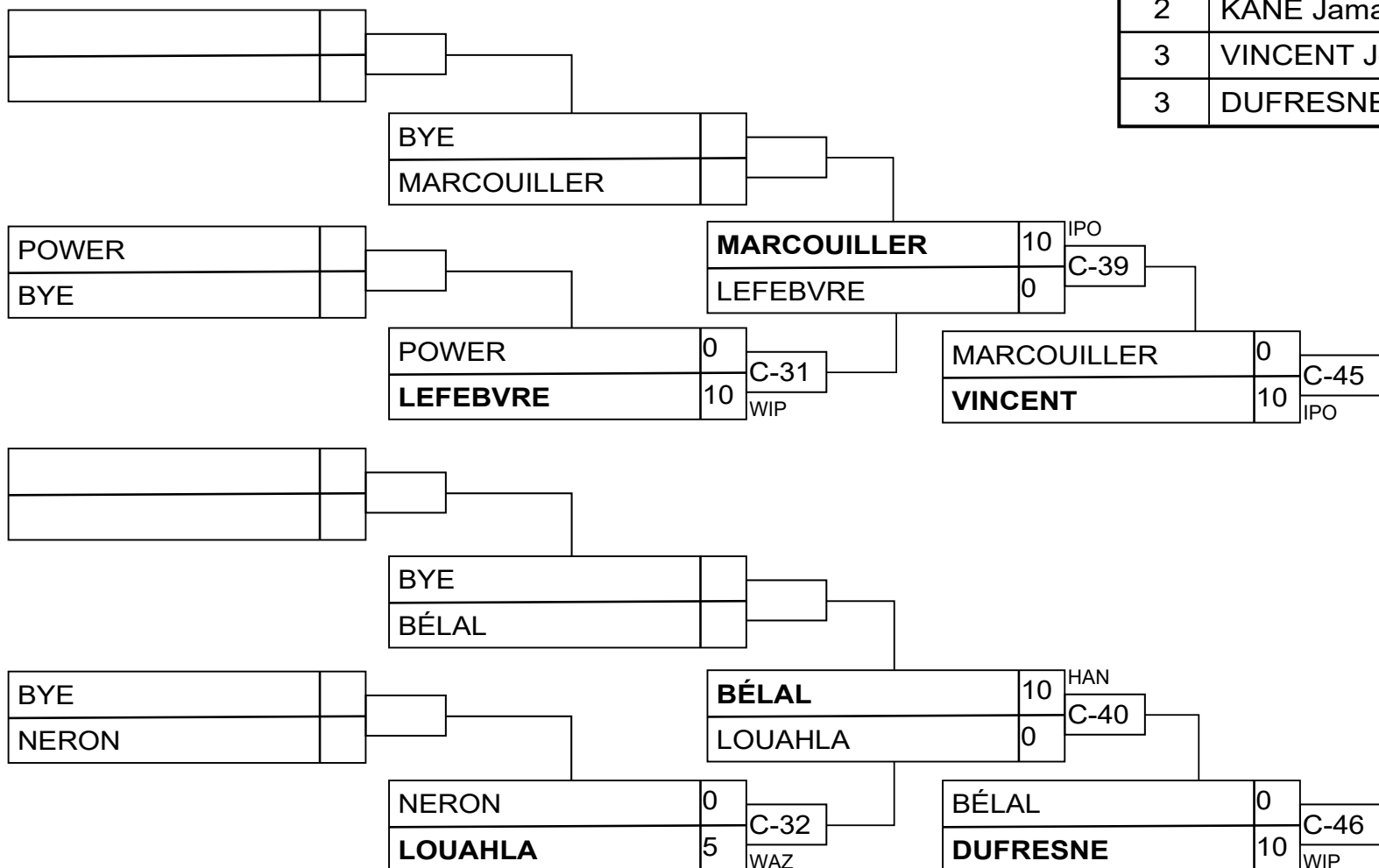


# U16M +73V+



## Résultats

Pos	Nom
1	MESSÉ A BESSONG John Jr,
2	KANE Jamal, Olympique
3	VINCENT Johnson, Kiseki
3	DUFRESNE Marc-Antoine, S





# U21/SenB F -48

## Compétiteurs

#	Nom	Club	1	2	1	2	1	2	Vic.	Pts	Pos
1	ROY Léa	Asbestos-Danville	XX	10	XX	10	XX		2	20	1
2	TURCOTTE Beatrice	Varenes		XX		XX		XX	0	0	2

## Matches

Match	Blanc			Bleu	Résultat	Temp	Code
C-57	ROY Léa	1	2	TURCOTTE Beatrice	10 - 0	3:30	IPO
C-61	TURCOTTE Beatrice	2	1	ROY Léa	0 - 10	2:04	IPO
C-65	ROY Léa	1	2	TURCOTTE Beatrice			

## Résultats

Pos	Nom
1	ROY Léa, Asbestos-Danville

# U21/SenB F -52

## Compétiteurs

#	Nom	Club	1	2	3	4	5	Vic.	Pts	Pos
1	GRENIER Amélie	Ju Shin Kan	XX	10	10	10		3	30	2
2	MAILHOT-SENEZ Mélodie	Bushidokan		XX	10	10		2	20	3
3	GINGRAS Marie-Pier	Vieille Capitale			XX	10		1	10	4
4	TIE Monique	Shidokan				XX		0	0	5
5	MALOUM Sarah	Métropolitain	10	10	10	10	XX	4	40	1

## Matches

Match	Blanc		Bleu	Résultat	Temp	Code	
E-51	TIE Monique	4	5	<b>MALOUM Sarah</b>	0 - 10	0:21	IPO
E-52	<b>GRENIER Amélie</b>	1	2	MAILHOT-SENEZ Mélodie	10 - 0	1:36	IPO
E-53	<b>GINGRAS Marie-Pier</b>	3	4	TIE Monique	10 - 0	2:45	HAN
E-54	GRENIER Amélie	1	5	<b>MALOUM Sarah</b>	0 - 10	2:44	WIP
E-58	<b>MAILHOT-SENEZ Mélodie</b>	2	3	GINGRAS Marie-Pier	10 - 0	0:27	IPO
E-59	<b>GRENIER Amélie</b>	1	4	TIE Monique	10 - 0	0:06	IPO
E-63	GINGRAS Marie-Pier	3	5	<b>MALOUM Sarah</b>	0 - 10	0:29	WIP
E-64	<b>MAILHOT-SENEZ Mélodie</b>	2	4	TIE Monique	10 - 0	1:52	IPO
E-68	<b>GRENIER Amélie</b>	1	3	GINGRAS Marie-Pier	10 - 0	2:42	WIP
E-69	MAILHOT-SENEZ Mélodie	2	5	<b>MALOUM Sarah</b>	0 - 10	1:03	WIP

## Résultats

Pos	Nom
1	MALOUM Sarah, Métropolitain
2	GRENIER Amélie, Ju Shin Kan
3	MAILHOT-SENEZ Mélodie, Bushidokan
4	GINGRAS Marie-Pier, Vieille Capitale

# U21/SenB F -63

## Compétiteurs A

#	Nom	Club	1	2	3	4	Vic.	Pts	Pos
1	BIRON Laurence	Varenes	XX	10			1	10	3
2	ST-LAURENT Juliane	Fermont		XX			0	0	4
3	OUALI Ilhem	St-Leonard	10	10	XX	10	3	30	1
4	ROUX Marianne	St-Jean Bosco	10	10		XX	2	20	2

## Matches A

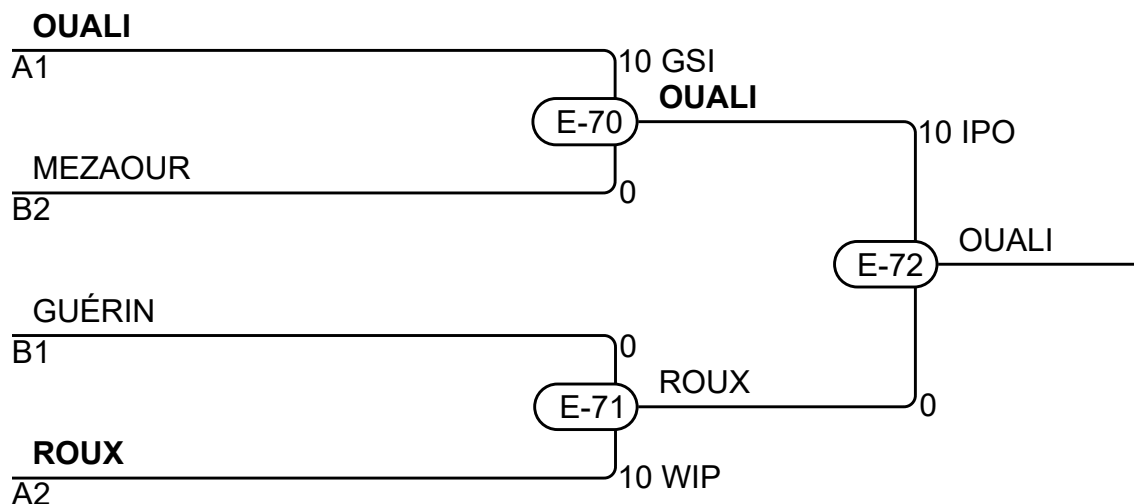
Match	Blanc			Bleu	Résultat	Temp	Code
E-55	<b>BIRON Laurence</b>	1	2	ST-LAURENT Juliane	10 - 0	0:19	IPO
E-56	<b>OUALI Ilhem</b>	3	4	ROUX Marianne	10 - 0	2:20	WIP
E-60	BIRON Laurence	1	3	<b>OUALI Ilhem</b>	0 - 10	3:37	IPO
E-61	ST-LAURENT Juliane	2	4	<b>ROUX Marianne</b>	0 - 10	0:12	IPO
E-65	BIRON Laurence	1	4	<b>ROUX Marianne</b>	0 - 10	1:12	IPO
E-66	ST-LAURENT Juliane	2	3	<b>OUALI Ilhem</b>	0 - 10	0:00	FUS

## Compétiteurs B

#	Nom	Club	5	6	7	Vic.	Pts	Pos
5	MEZAOUR Camelia	St-Leonard	XX		10	1	10	2
6	GUÉRIN Anne-Clara	Judokas Jonquièrè	10	XX	10	2	20	1
7	LARAMEE Melanie	Judosphère			XX	0	0	3

## Matches B

Match	Blanc			Bleu	Résultat	Temp	Code
E-57	MEZAOUR Camelia	5	6	<b>GUÉRIN Anne-Clara</b>	0 - 10	2:28	WIP
E-62	<b>MEZAOUR Camelia</b>	5	7	LARAMEE Melanie	10 - 0	0:14	IPO
E-67	<b>GUÉRIN Anne-Clara</b>	6	7	LARAMEE Melanie	10 - 0	0:27	IPO



## Résultats

Pos	Nom
1	OUALI Ilhem, St-Leonard
2	ROUX Marianne, St-Jean Bosco
3	MEZAOUR Camelia, St-Leonard
3	GUÉRIN Anne-Clara, Judokas Jonquièrè

# U21/SenB F -70

## Compétiteurs

#	Nom	Club	1	Vic.	Pts	Pos
1	CAMIRE-WAN Sophia	Asbestos-Danville	XX	0	0	1

## Matches

Match	Blanc	Bleu	Résultat	Temp	Code
-------	-------	------	----------	------	------

## Résultats

Pos	Nom

# U21/SenB F -78

## Compétiteurs

#	Nom	Club	1	2	3	Vic.	Pts	Pos
1	ROY Janie	Vieille Capitale	XX			0	0	3
2	CAMIRE-WAN Sophia	Asbestos-Danville	10	XX		1	10	2
3	SYNOTT Josie-Anne	Sept-Iles	10	10	XX	2	20	1

## Matches

Match	Blanc			Bleu	Résultat	Temp	Code
C-58	ROY Janie	1	2	<b>CAMIRE-WAN Sophia</b>	0 - 10	0:28	IPO
C-62	ROY Janie	1	3	<b>SYNOTT Josie-Anne</b>	0 - 10	0:32	IPO
C-66	CAMIRE-WAN Sophia	2	3	<b>SYNOTT Josie-Anne</b>	0 - 10	0:57	IPO

## Résultats

Pos	Nom
1	SYNOTT Josie-Anne, Sept-Iles
2	CAMIRE-WAN Sophia, Asbestos-Danville

# U21/SenB F +78

## Compétiteurs

#	Nom	Club	1	Vic.	Pts	Pos
1	DESBIENS Sara	Ju Shin Kan	XX	0	0	1

## Matches

Match	Blanc	Bleu	Résultat	Temp	Code
-------	-------	------	----------	------	------

## Résultats

Pos	Nom

# U21/SenB M -100

## Compétiteurs

#	Nom	Club	1	2	1	2	1	2	Vic.	Pts	Pos
1	ROBICHAUD Jimmy	Amqui	XX		XX		XX		0	0	2
2	DICKSON Anton	Shidokan	10	XX	10	XX		XX	2	20	1

## Matches

Match	Blanc			Bleu	Résultat	Temp	Code
A-60	ROBICHAUD Jimmy	1	2	DICKSON Anton	0 - 10	0:48	WIP
A-62	DICKSON Anton	2	1	ROBICHAUD Jimmy	10 - 0	0:21	IPO
A-65	ROBICHAUD Jimmy	1	2	DICKSON Anton			

## Résultats

Pos	Nom
1	DICKSON Anton, Shidokan

# U21/SenB M -55

## Compétiteurs

#	Nom	Club	1	2	3	4	Vic.	Pts	Pos
1	BÉLANGER Jasmin	Seïkidokan	XX		10	10	2	20	2
2	GANET Mathieu	Blainville	5	XX	10	10	3	25	1
3	DROLET Émile	Albatros			XX	10	1	10	3
4	BERTRAND Félix-Olivier	St-Jean Bosco				XX	0	0	4

## Matches

Match	Blanc			Bleu	Résultat	Temp	Code
D-59	BÉLANGER Jasmin	1	2	<b>GANET Mathieu</b>	0 - 5	4:00	WAZ
D-60	<b>DROLET Émile</b>	3	4	BERTRAND Félix-Olivier	10 - 0	2:19	IPO
D-64	<b>BÉLANGER Jasmin</b>	1	3	DROLET Émile	10 - 0	3:34	HAN
D-65	<b>GANET Mathieu</b>	2	4	BERTRAND Félix-Olivier	10 - 0	3:31	WIP
D-68	<b>BÉLANGER Jasmin</b>	1	4	BERTRAND Félix-Olivier	10 - 0	4:00	IPO
D-69	<b>GANET Mathieu</b>	2	3	DROLET Émile	10 - 0	3:07	WIP

## Résultats

Pos	Nom
1	GANET Mathieu, Blainville
2	BÉLANGER Jasmin, Seïkidokan
3	DROLET Émile, Albatros



# U21/SenB M -60

## Compétiteurs A

#	Nom	Club	1	2	3	4	Vic.	Pts	Pos
1	NUARA Adam	Shidokan	XX		10	10	2	20	2
2	BLACKIÈRE Arno	Judokas Jonquière	10	XX	10	10	3	30	1
3	IMBERT Loïc	Judo Monde			XX	10	1	10	3
4	ABRAINI John	Vieille Capitale				XX	0	0	4

## Matches A

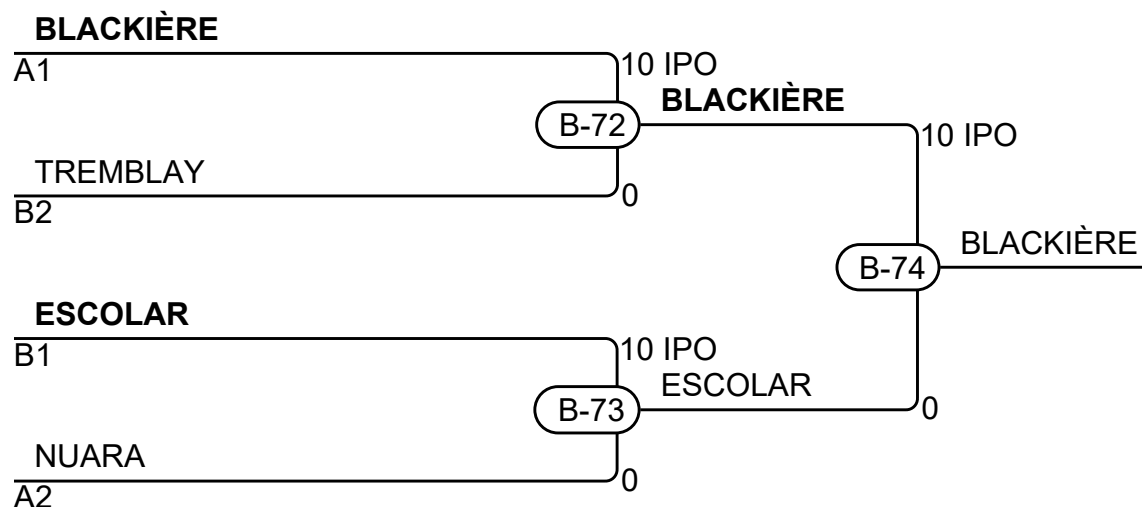
Match	Blanc			Bleu	Résultat	Temp	Code
B-57	NUARA Adam	1	2	<b>BLACKIÈRE Arno</b>	0 - 10	2:27	IPO
B-58	<b>IMBERT Loïc</b>	3	4	ABRAINI John	10 - 0	0:14	IPO
B-62	<b>NUARA Adam</b>	1	3	IMBERT Loïc	10 - 0	2:27	IPO
B-63	<b>BLACKIÈRE Arno</b>	2	4	ABRAINI John	10 - 0	0:44	WIP
B-67	<b>NUARA Adam</b>	1	4	ABRAINI John	10 - 0	2:28	HAN
B-68	<b>BLACKIÈRE Arno</b>	2	3	IMBERT Loïc	10 - 0	0:51	IPO

## Compétiteurs B

#	Nom	Club	5	6	7	Vic.	Pts	Pos
5	ST-HILAIRE Isaak	Seiko	XX			0	0	3
6	TREMBLAY Justin	Seïkidokan	10	XX		1	10	2
7	ESCOLAR Thomas	Shidokan	10	5	XX	2	15	1

## Matches B

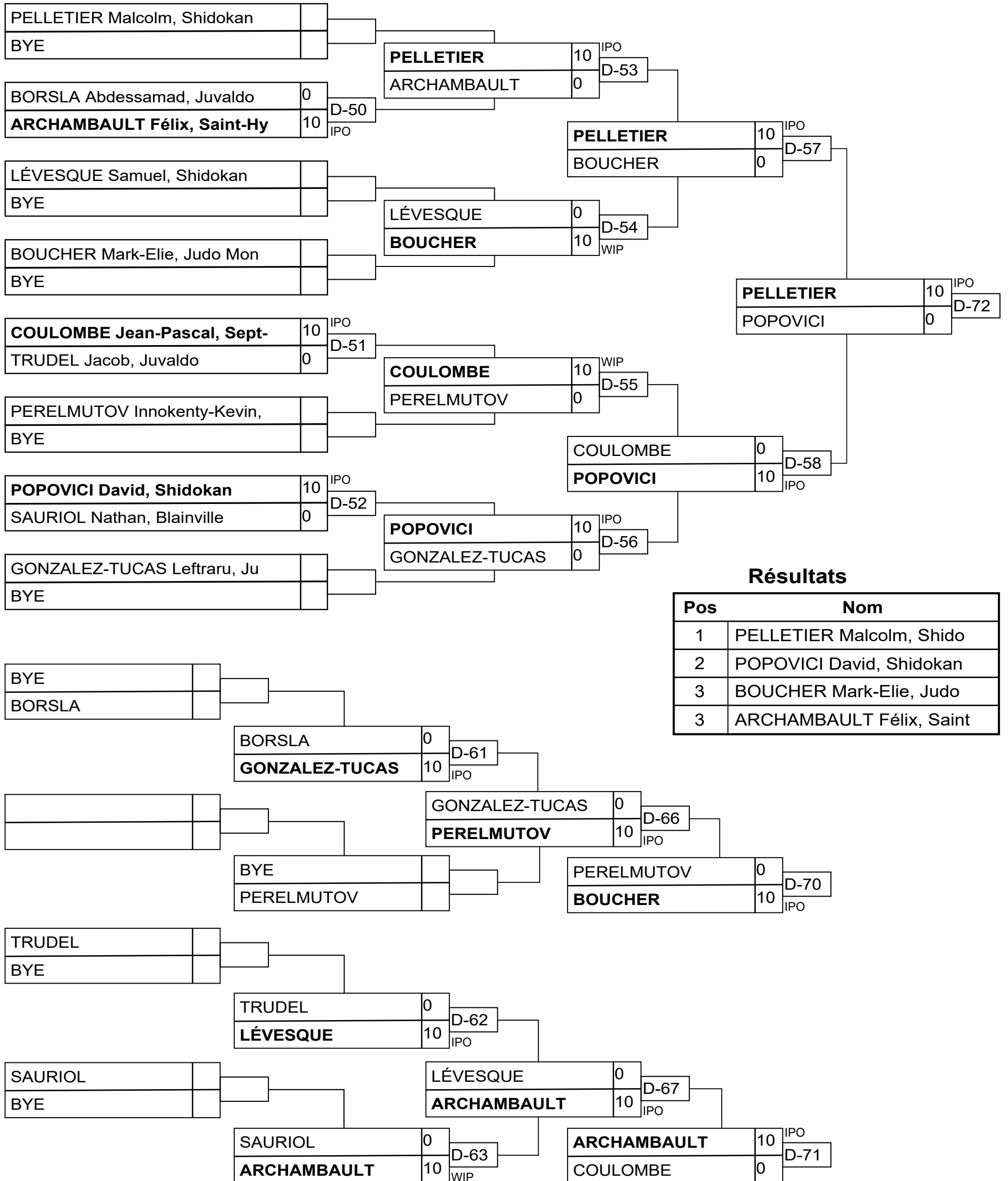
Match	Blanc			Bleu	Résultat	Temp	Code
B-59	ST-HILAIRE Isaak	5	6	<b>TREMBLAY Justin</b>	0 - 10	3:23	WIP
B-64	ST-HILAIRE Isaak	5	7	<b>ESCOLAR Thomas</b>	0 - 10	0:46	IPO
B-69	TREMBLAY Justin	6	7	<b>ESCOLAR Thomas</b>	0 - 5	4:00	WAZ



## Résultats

Pos	Nom
1	BLACKIÈRE Arno, Judokas Jonquière
2	ESCOLAR Thomas, Shidokan
3	TREMBLAY Justin, Seïkidokan
3	NUARA Adam, Shidokan

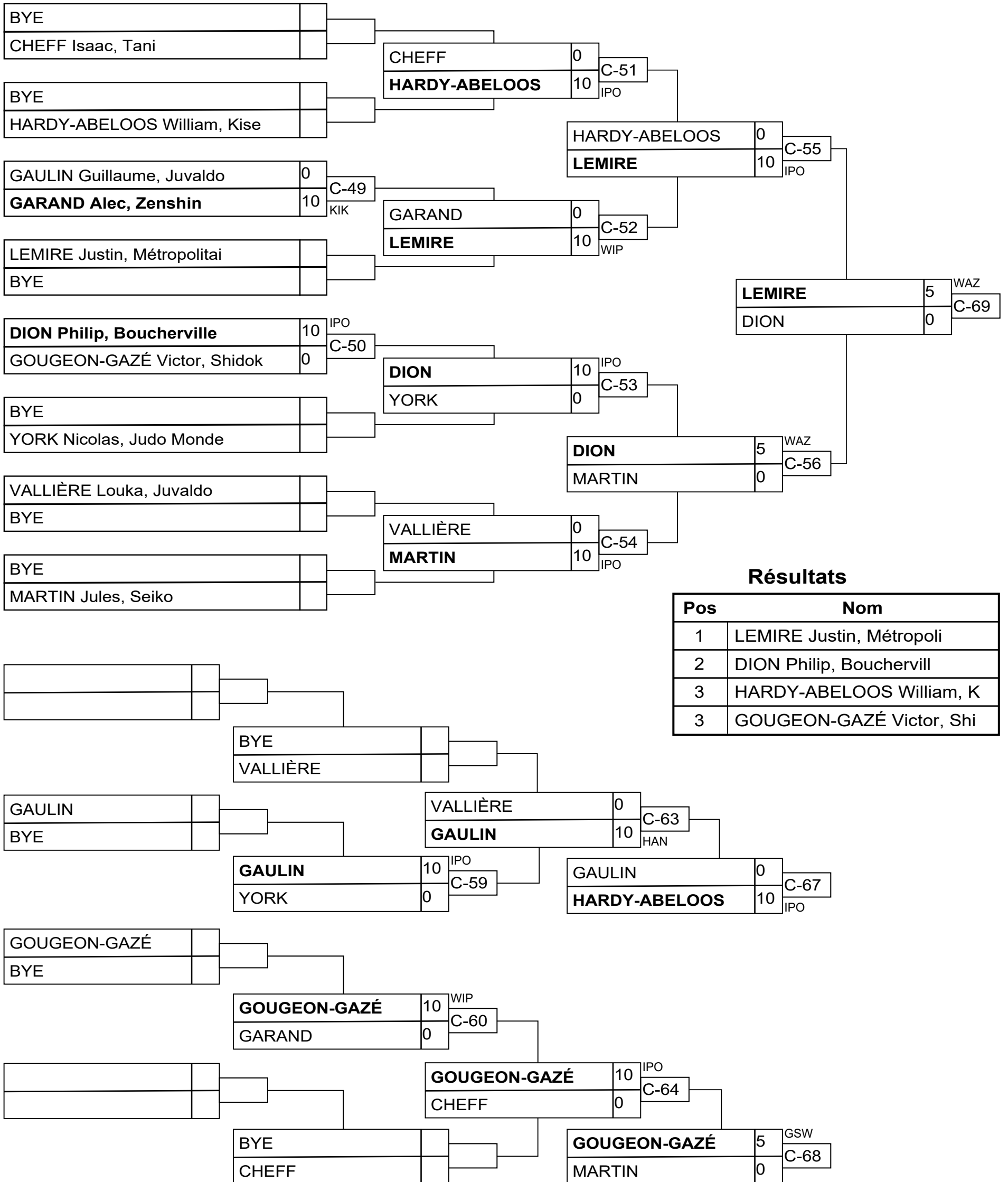
# U21/SenB M -66



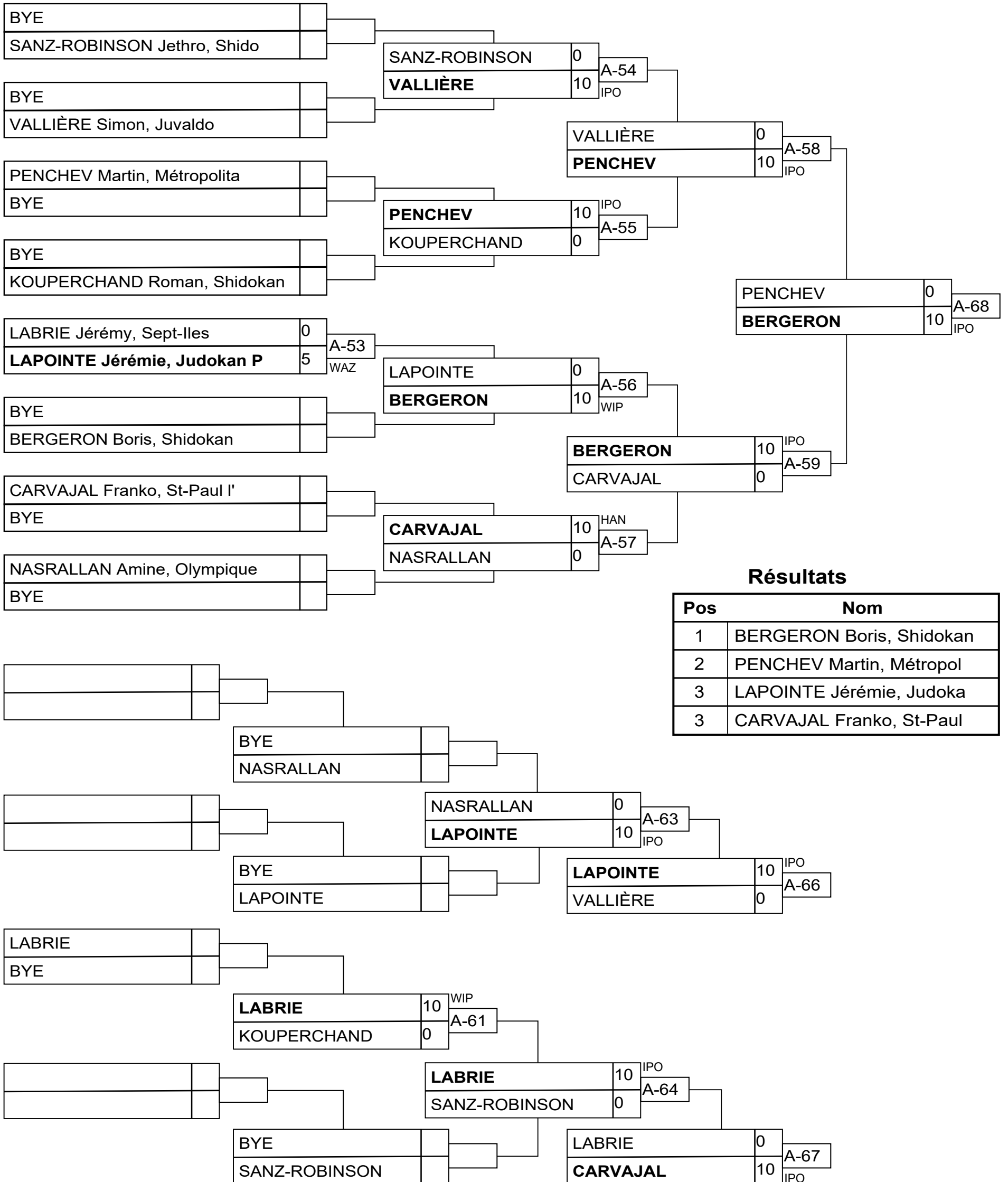
## Résultats

Pos	Nom
1	PELLETIER Malcolm, Shido
2	POPOVICI David, Shidokan
3	BOUCHER Mark-Elie, Judo
3	ARCHAMBAULT Félix, Saint

# U21/SenB M -73



# U21/SenB M -81



## Résultats

Pos	Nom
1	BERGERON Boris, Shidokan
2	PENCHEV Martin, Métropol
3	LAPOINTE Jérémie, Judoka
3	CARVAJAL Franko, St-Paul

# U21/SenB M -90

## Compétiteurs

#	Nom	Club	1	2	3	4	5	Vic.	Pts	Pos
1	LEVESQUE LESSARD Nicolas	Judokan Port Cartier	XX		10	10	10	3	30	2
2	LEMIEUX Jeremy	Lévis	10	XX	10	10	10	4	40	1
3	COULOMBE Justin	Sept-Iles			XX		10	1	10	4
4	PLOURDE Nicolas	Amqui			10	XX	10	2	20	3
5	PAQUET Marc-André	Amqui					XX	0	0	5

## Matches

Match	Blanc			Bleu	Résultat	Temp	Code
B-53	<b>PLOURDE Nicolas</b>	4	5	PAQUET Marc-André	10 - 0	0:00	IPO
B-54	LEVESQUE LESSARD Nicolas	1	2	<b>LEMIEUX Jeremy</b>	0 - 10	2:07	IPO
B-55	COULOMBE Justin	3	4	<b>PLOURDE Nicolas</b>	0 - 10	1:08	IPO
B-56	<b>LEVESQUE LESSARD Nicolas</b>	1	5	PAQUET Marc-André	10 - 0	0:00	FUS
B-60	<b>LEMIEUX Jeremy</b>	2	3	COULOMBE Justin	10 - 0	0:15	IPO
B-61	<b>LEVESQUE LESSARD Nicolas</b>	1	4	PLOURDE Nicolas	10 - 0	1:13	IPO
B-65	<b>COULOMBE Justin</b>	3	5	PAQUET Marc-André	10 - 0	0:00	FUS
B-66	<b>LEMIEUX Jeremy</b>	2	4	PLOURDE Nicolas	10 - 0	0:41	IPO
B-70	<b>LEVESQUE LESSARD Nicolas</b>	1	3	COULOMBE Justin	10 - 0	3:33	IPO
B-71	<b>LEMIEUX Jeremy</b>	2	5	PAQUET Marc-André	10 - 0	0:00	FUS

## Résultats

Pos	Nom
1	LEMIEUX Jeremy, Lévis
2	LEVESQUE LESSARD Nicolas, Judokan Port Cartie
3	PLOURDE Nicolas, Amqui
4	COULOMBE Justin, Sept-Iles