

TTVet M1M3 -100

Competitors/Compétiteurs

#	Name/Nom	Grade	Club	1	2	3	W/G	Pts	Pos
1	BOURQUE Frédéric (0,00)	1d	QC/Boucherville	XX			0	0	3
2	UZOKA Ugo (0,00)	1d	ON/Ajax Budokan	5	XX		1	5	2
3	JUTRAS David (0,00)	1d	QC/Métropolitain	10	10	XX	2	20	1

Matches/Matches

Match	White/Blanc			Blue/Bleu	Res/Rés	Tim/Tmp	Code
A-52A	BOURQUE Frédéric	1	2	UZOKA Ugo	0 - 5	1:24	WAZ
A-55A	BOURQUE Frédéric	1	3	JUTRAS David	0 - 10	0:30	GSI
A-61	UZOKA Ugo	2	3	JUTRAS David	0 - 10	0:33	GSI

Results/Résultats

Pos	Name/Nom
1	JUTRAS David, QC/Métropolitain
2	UZOKA Ugo, ON/Ajax Budokan

U14F -36

Competitors/Compétiteurs

#	Name/Nom	Grade	Club	1	2	3	4	W/G	Pts	Pos
1	PERRON Maika (0,00)	3k	QC/Blainville	XX			10	1	10	3
2	CHARBONNEAU Malie (0,00)	3k+	QC/Haut-Richelieu	10	XX		10	2	20	2
3	MINOGUE Mary (0,00)	3k+	USA/Cohen Brothers	10	10	XX	10	3	30	1
4	WARD Florence (0,00)	2k	QC/Sept-Iles				XX	0	0	4

Matches/Matches

Match	White/Blanc			Blue/Bleu	Res/Rés	Tim/Tmp	Code
D-28	PERRON Maika	1	2	CHARBONNEAU Malie	0 - 10	0:18	IPO
D-29	MINOGUE Mary	3	4	WARD Florence	10 - 0	0:16	IPO
D-44	PERRON Maika	1	3	MINOGUE Mary	0 - 10	2:02	IPO
D-45	CHARBONNEAU Malie	2	4	WARD Florence	10 - 0	1:42	WIP
D-58	PERRON Maika	1	4	WARD Florence	10 - 0	1:01	IPO
D-59	CHARBONNEAU Malie	2	3	MINOGUE Mary	0 - 10	0:11	IPO

Results/Résultats

Pos	Name/Nom
1	MINOGUE Mary, USA/Cohen Brothers
2	CHARBONNEAU Malie, QC/Haut-Richelieu
3	PERRON Maika, QC/Blainville

U14F -40

Competitors/Compétiteurs

#	Name/Nom	Grade	Club	1	2	3	4	5	W/G	Pts	Pos
1	BLOUIN Eleonore (0,00)	3k	QC/CJVR	XX			10		1	10	4
2	FLORES Alexandra (0,00)	2k	ON/Tora	10	XX	10	5		3	25	2
3	AU Leanna (0,00)	3k	BC/Burnaby	10		XX	10		2	20	3
4	GARAND Noemie (0,00)	3k	QC/Zenshin				XX		0	0	5
5	BEAUDIN Sara-Anne (0,00)	2k	QC/Sept-Iles	10	10	1	10	XX	4	31	1

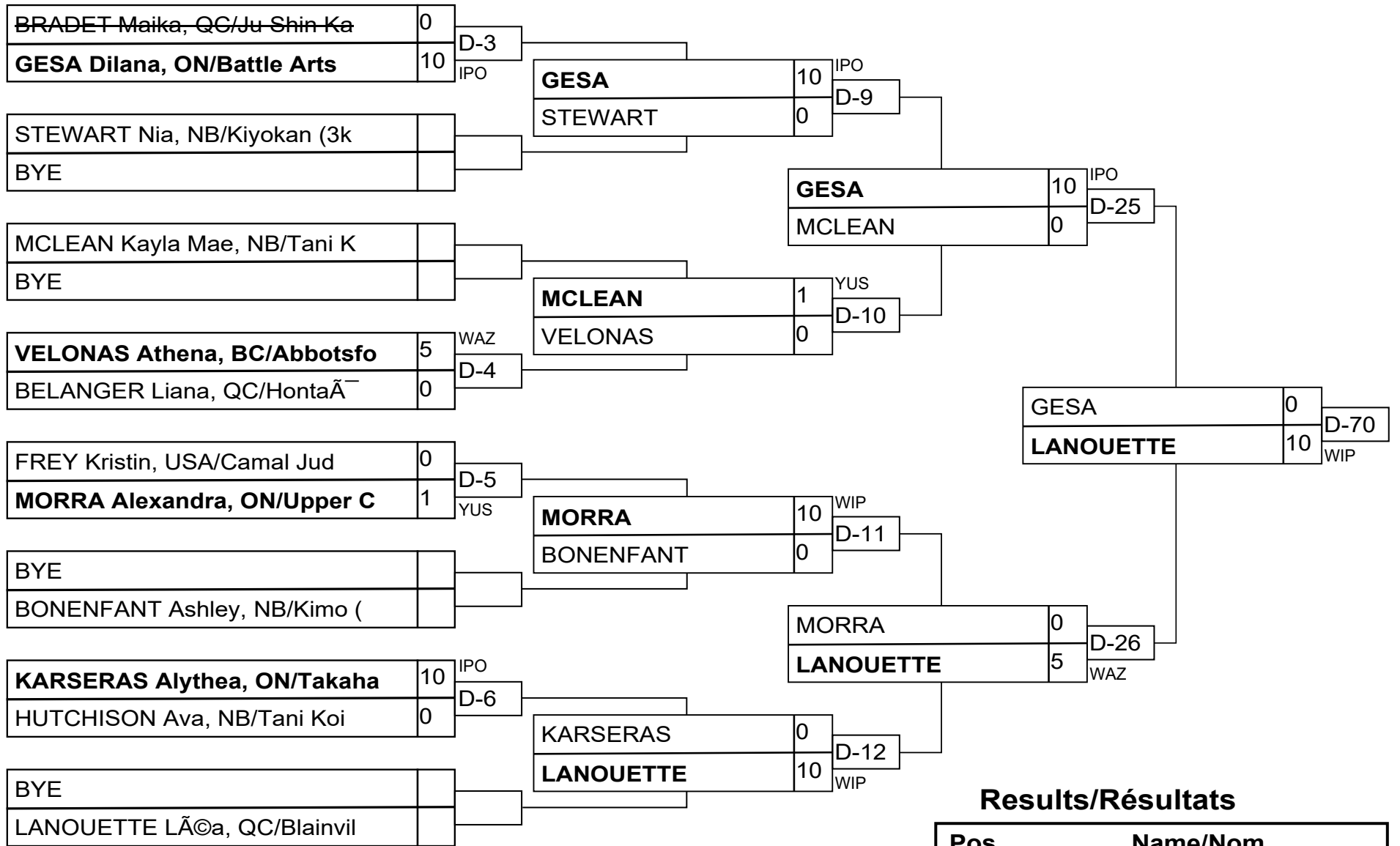
Matches/Matches

Match	White/Blanc			Blue/Bleu	Res/Rés	Tim/Tmp	Code
D-7	GARAND Noemie	4	5	BEAUDIN Sara-Anne	0 - 10	0:25	WIP
D-8	BLOUIN Eleonore	1	2	FLORES Alexandra	0 - 10	0:00	IPO
D-17	AU Leanna	3	4	GARAND Noemie	10 - 0	0:41	IPO
D-18	BLOUIN Eleonore	1	5	BEAUDIN Sara-Anne	0 - 10	0:45	WIP
D-23	FLORES Alexandra	2	3	AU Leanna	10 - 0	0:49	WIP
D-24	BLOUIN Eleonore	1	4	GARAND Noemie	10 - 0	0:33	WIP
D-37	AU Leanna	3	5	BEAUDIN Sara-Anne	0 - 1	3:00	YUS
D-38	FLORES Alexandra	2	4	GARAND Noemie	5 - 0	3:00	WAZ
D-53	BLOUIN Eleonore	1	3	AU Leanna	0 - 10	0:10	IPO
D-54	FLORES Alexandra	2	5	BEAUDIN Sara-Anne	0 - 10	1:48	HAN

Results/Résultats

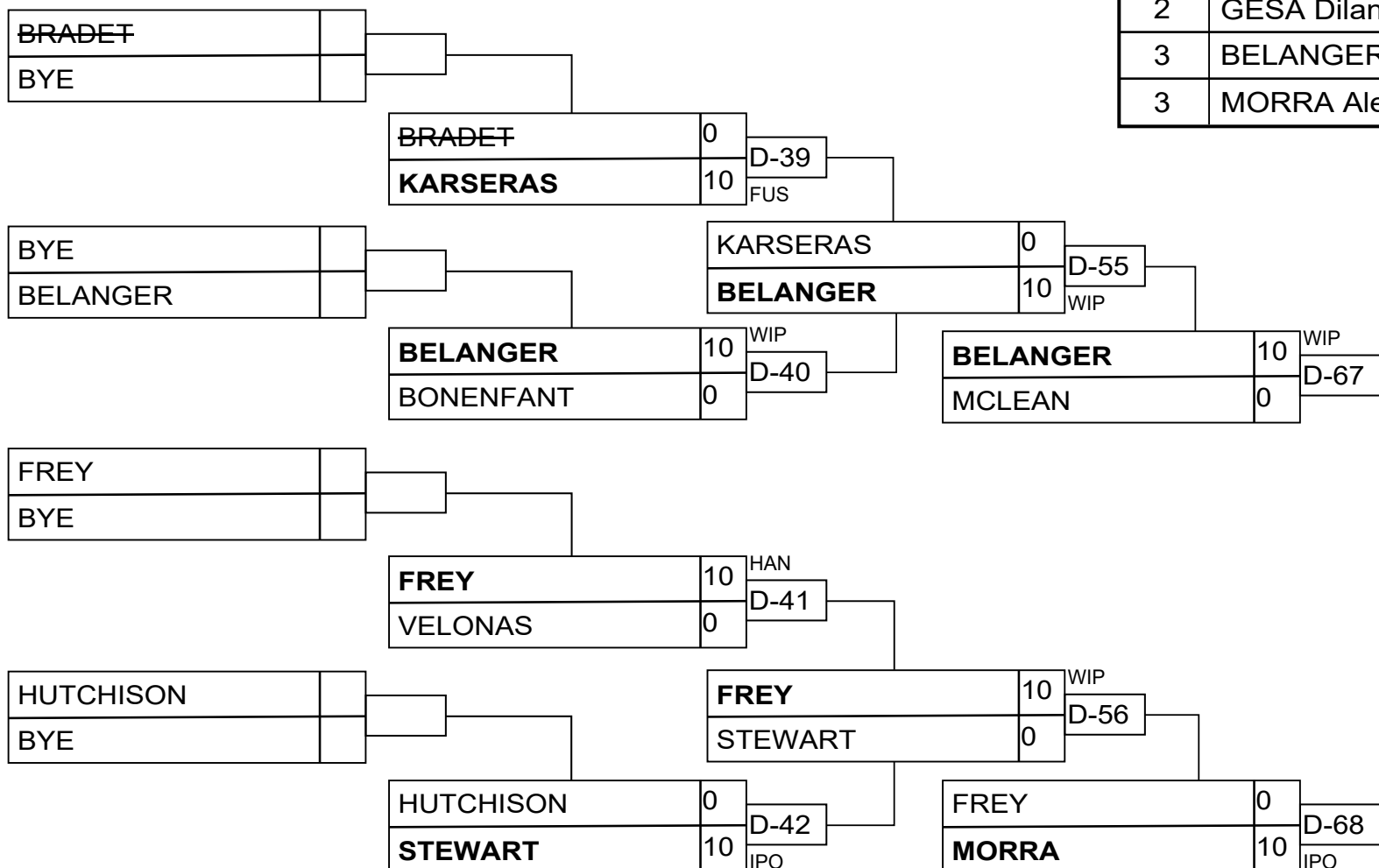
Pos	Name/Nom
1	BEAUDIN Sara-Anne, QC/Sept-Iles
2	FLORES Alexandra, ON/Tora
3	AU Leanna, BC/Burnaby
4	BLOUIN Eleonore, QC/CJVR

U14F -44



Results/Résultats

Pos	Name/Nom
1	LANOUETTE LÃ©a, QC/Blain
2	GESA Dilana, ON/Battle A
3	BELANGER Liana, QC/Honta
3	MORRA Alexandra, ON/Uppe



U14F -48

Competitors/Compétiteurs

#	Name/Nom	Grade	Club	1	2	3	4	5	W/G	Pts	Pos
1	MICHAUD Leah (0,00)	3k	QC/Judo Beauce	XX				10	1	10	4
2	THIBEAULT Hayden (0,00)	2k	NB/Kiyokan	10	XX		10	10	3	30	2
3	DE OLIVEIRA Helena (0,00)	3k	Bresil/Maua	10	10	XX	10	10	4	40	1
4	LEWIS Kaylee (0,00)	3k	QC/Perrot Shima	10			XX	10	2	20	3
5	THIBAUT Charlie (0,00)	3k	QC/Señ kidokan (QC)					XX	0	0	5

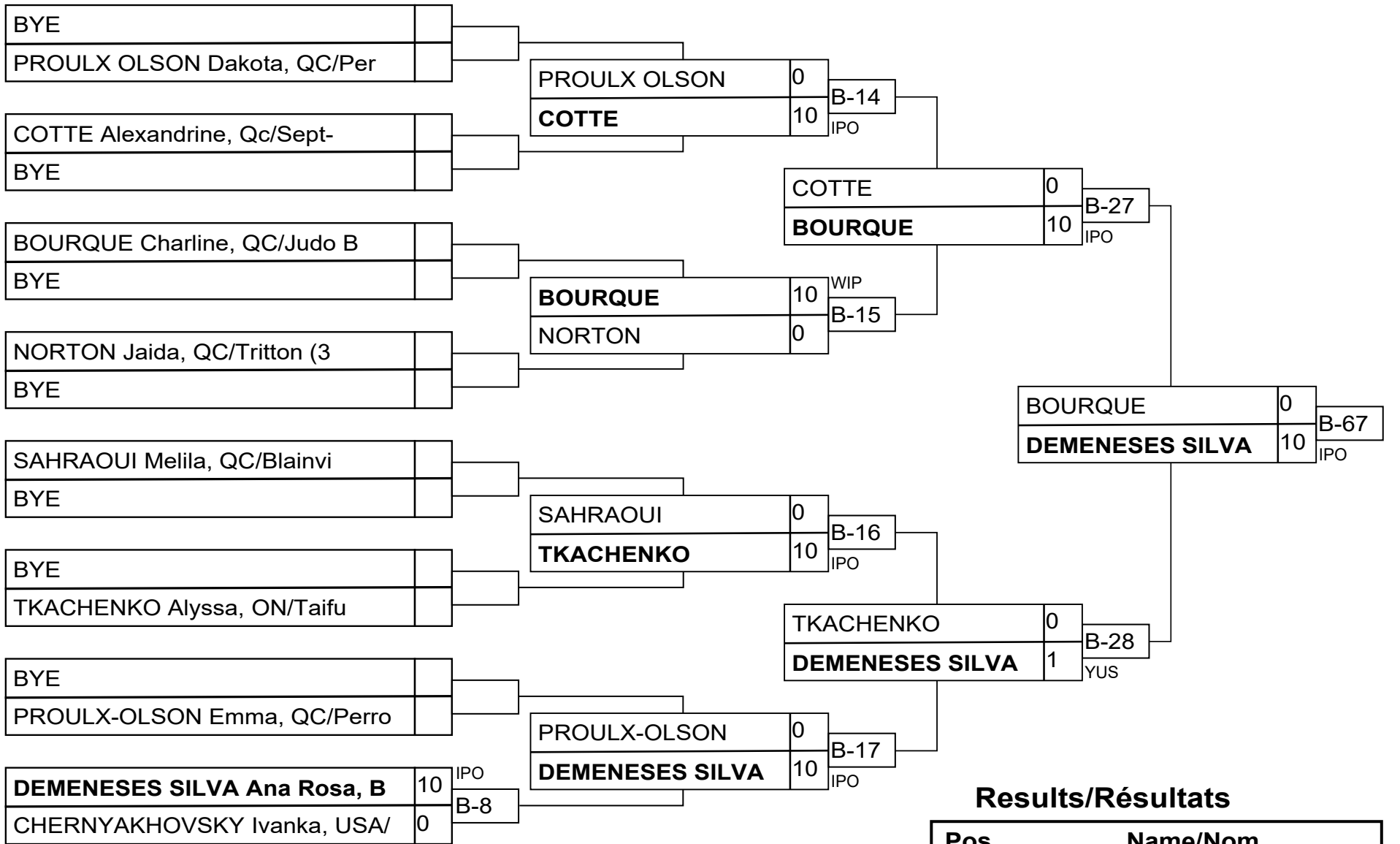
Matches/Matches

Match	White/Blanc			Blue/Bleu	Res/Rés	Tim/Tmp	Code
D-13	LEWIS Kaylee	4	5	THIBAUT Charlie	10 - 0	0:44	IPO
D-14	MICHAUD Leah	1	2	THIBEAULT Hayden	0 - 10	0:30	IPO
D-19	DE OLIVEIRA Helena	3	4	LEWIS Kaylee	10 - 0	1:35	WIP
D-20	MICHAUD Leah	1	5	THIBAUT Charlie	10 - 0	1:43	WIP
D-30	THIBEAULT Hayden	2	3	DE OLIVEIRA Helena	0 - 10	0:56	WIP
D-31	MICHAUD Leah	1	4	LEWIS Kaylee	0 - 10	2:19	IPO
D-46	DE OLIVEIRA Helena	3	5	THIBAUT Charlie	10 - 0	0:42	IPO
D-47	THIBEAULT Hayden	2	4	LEWIS Kaylee	10 - 0	0:37	IPO
D-60	MICHAUD Leah	1	3	DE OLIVEIRA Helena	0 - 10	1:02	IPO
D-61	THIBEAULT Hayden	2	5	THIBAUT Charlie	10 - 0	0:05	IPO

Results/Résultats

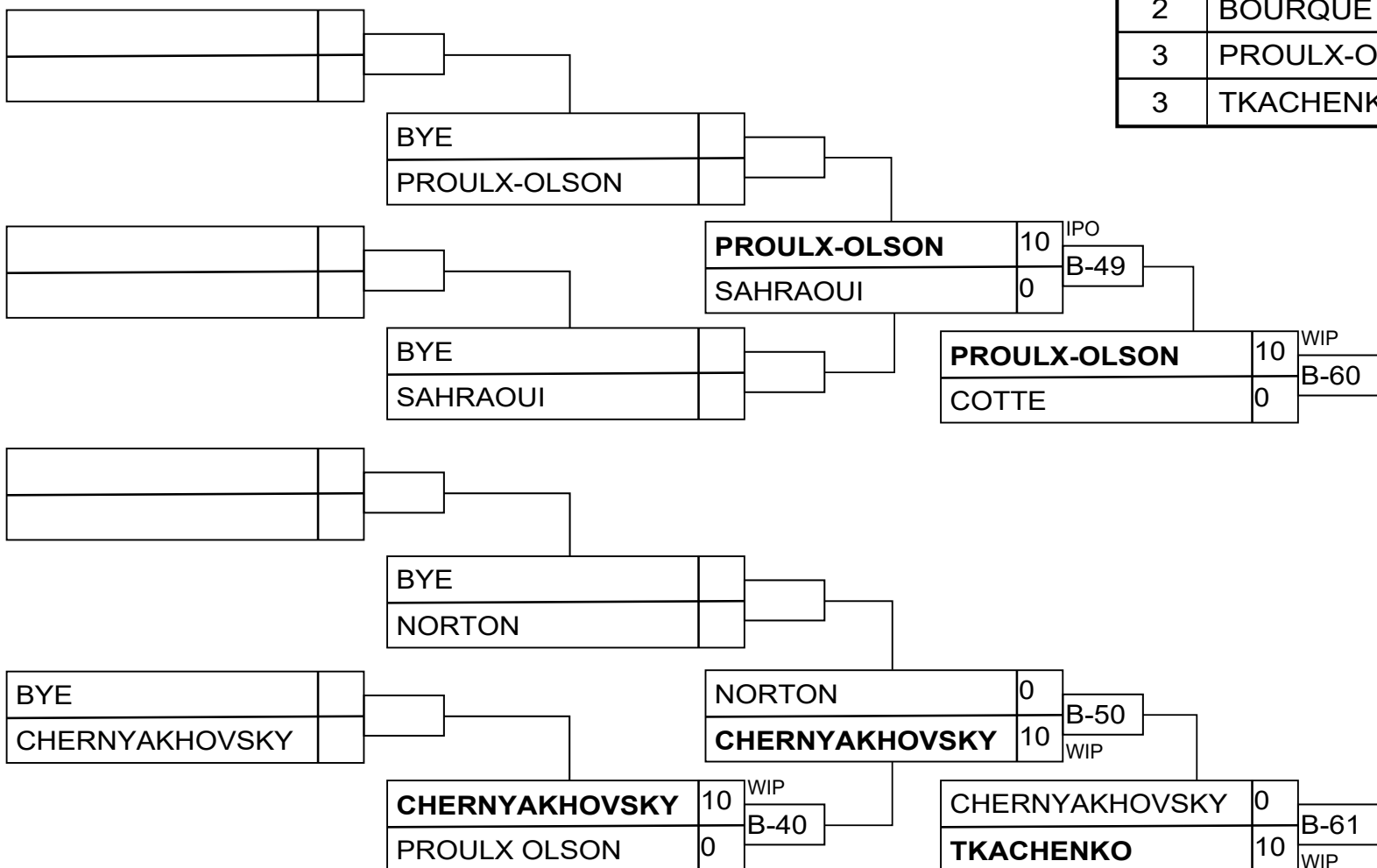
Pos	Name/Nom
1	DE OLIVEIRA Helena, Bresil/Maua
2	THIBEAULT Hayden, NB/Kiyokan
3	LEWIS Kaylee, QC/Perrot Shima
4	MICHAUD Leah, QC/Judo Beauce

U14F -52



Results/Résultats

Pos	Name/Nom
1	DEMESESES SILVA Ana Rosa
2	BOURQUE Charline, QC/Jud
3	PROULX-OLSON Emma, QC/Pe
3	TKACHENKO Alyssa, ON/Tai



U14F -57

Competitors/Compétiteurs

#	Name/Nom	Grade	Club	1	2	3	W/G	Pts	Pos
1	BRADAI Loubna (0,00)	3k	QC/MÃ©tropolitain	XX	10	10	2	20	1
2	DEMERS Maude (0,00)	1k	QC/Torakai		XX	10	1	10	2
3	RABIA Nisrine (0,00)	3k	QC/Torii			XX	0	0	3

Matches/Matches

Match	White/Blanc			Blue/Bleu	Res/Rés	Tim/Tmp	Code
D-27	BRADAI Loubna	1	2	DEMERS Maude	10 - 0	0:07	IPO
D-43	BRADAI Loubna	1	3	RABIA Nisrine	10 - 0	0:53	WIP
D-57	DEMERS Maude	2	3	RABIA Nisrine	10 - 0	2:02	IPO

Results/Résultats

Pos	Name/Nom
1	BRADAI Loubna, QC/MÃ©tropolitain
2	DEMERS Maude, QC/Torakai

U14F -63

Competitors/Compétiteurs

#	Name/Nom	Grade	Club	1	2	3	W/G	Pts	Pos
1	FOWLER Naomi (0,00)	3k	NB/Tani Koi	XX			0	0	3
2	DORVAL-MBELE Missy Jen (0,	3k	QC/MÃ©tropolitain	5	XX		1	5	2
3	DE ANDRADE Isabella (0,00)	3k	Bresil/Maua	10	10	XX	2	20	1

Matches/Matches

Match	White/Blanc			Blue/Bleu	Res/Rés	Tim/Tmp	Code
B-33	FOWLER Naomi	1	2	DORVAL-MBELE Missy Jen	0 - 5	2:55	HAN
B-44	FOWLER Naomi	1	3	DE ANDRADE Isabella	0 - 10	0:07	IPO
B-55	DORVAL-MBELE Missy Jen	2	3	DE ANDRADE Isabella	0 - 10	1:49	IPO

Results/Résultats

Pos	Name/Nom
1	DE ANDRADE Isabella, Bresil/Maua
2	DORVAL-MBELE Missy Jen, QC/MÃ©tropolitain

U14M -31

Competitors/Compétiteurs A

#	Name/Nom	Grade	Club	1	2	3	W/G	Pts	Pos
1	MAHEUX William (0,00)	3k+	QC/Judo Beauce	XX			0	0	3
2	L'ESPÉRANCE Samuel (0,00)	3k+	QC/Judo Beauce	10	XX		1	10	2
3	GRACHTCHOUK Ivan (0,00)	3k	ON/Challenge	10	10	XX	2	20	1

Matches/Matches A

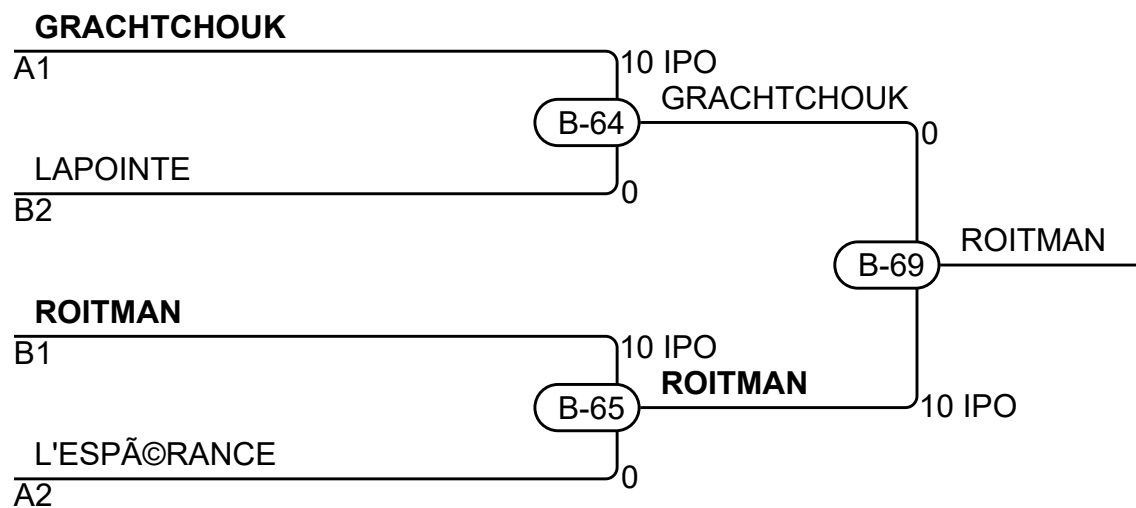
Match	White/Blanc	Blue/Bleu	Res/Rés	Tim/Tmp	Code
B-34	MAHEUX William 1 2	L'ESPÉRANCE Samuel	0 - 10	0:59	IPO
B-45	MAHEUX William 1 3	GRACHTCHOUK Ivan	0 - 10	0:18	IPO
B-56	L'ESPÉRANCE Samuel 2 3	GRACHTCHOUK Ivan	0 - 10	1:04	WIP

Competitors/Compétiteurs B

#	Name/Nom	Grade	Club	4	5	6	W/G	Pts	Pos
4	ROITMAN Arel (0,00)	3k	ON/Taifu	XX	10	10	2	20	1
5	LAPOINTE Tristan (0,00)	3k+	QC/Boucherville		XX	10	1	10	2
6	VACHON Alex (0,00)	3k	QC/Judo Beauce			XX	0	0	3

Matches/Matches B

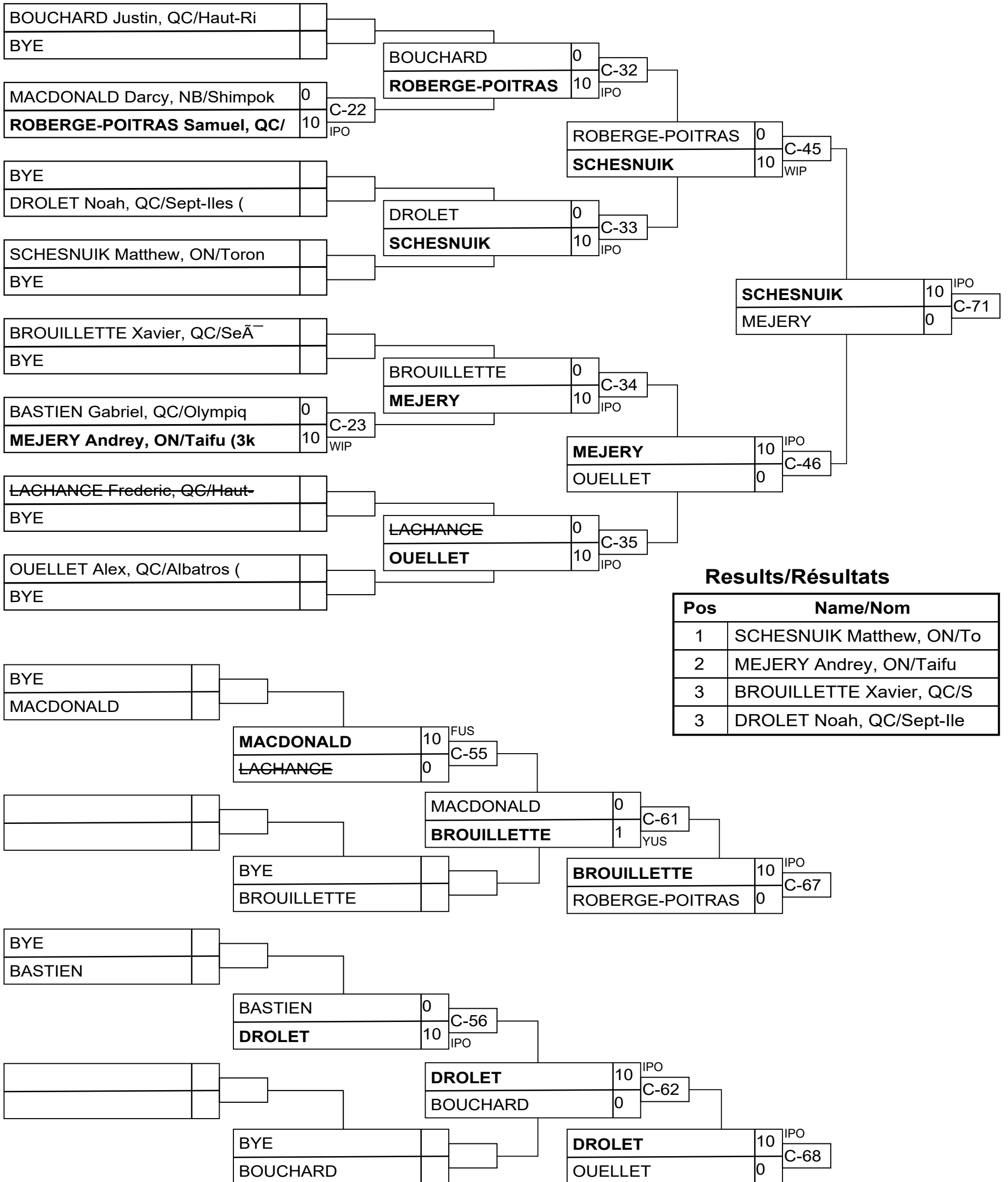
Match	White/Blanc	Blue/Bleu	Res/Rés	Tim/Tmp	Code
B-35	ROITMAN Arel 4 5	LAPOINTE Tristan	10 - 0	3:00	IPO
B-46	ROITMAN Arel 4 6	VACHON Alex	10 - 0	2:08	WIP
B-57	LAPOINTE Tristan 5 6	VACHON Alex	10 - 0	0:37	WIP



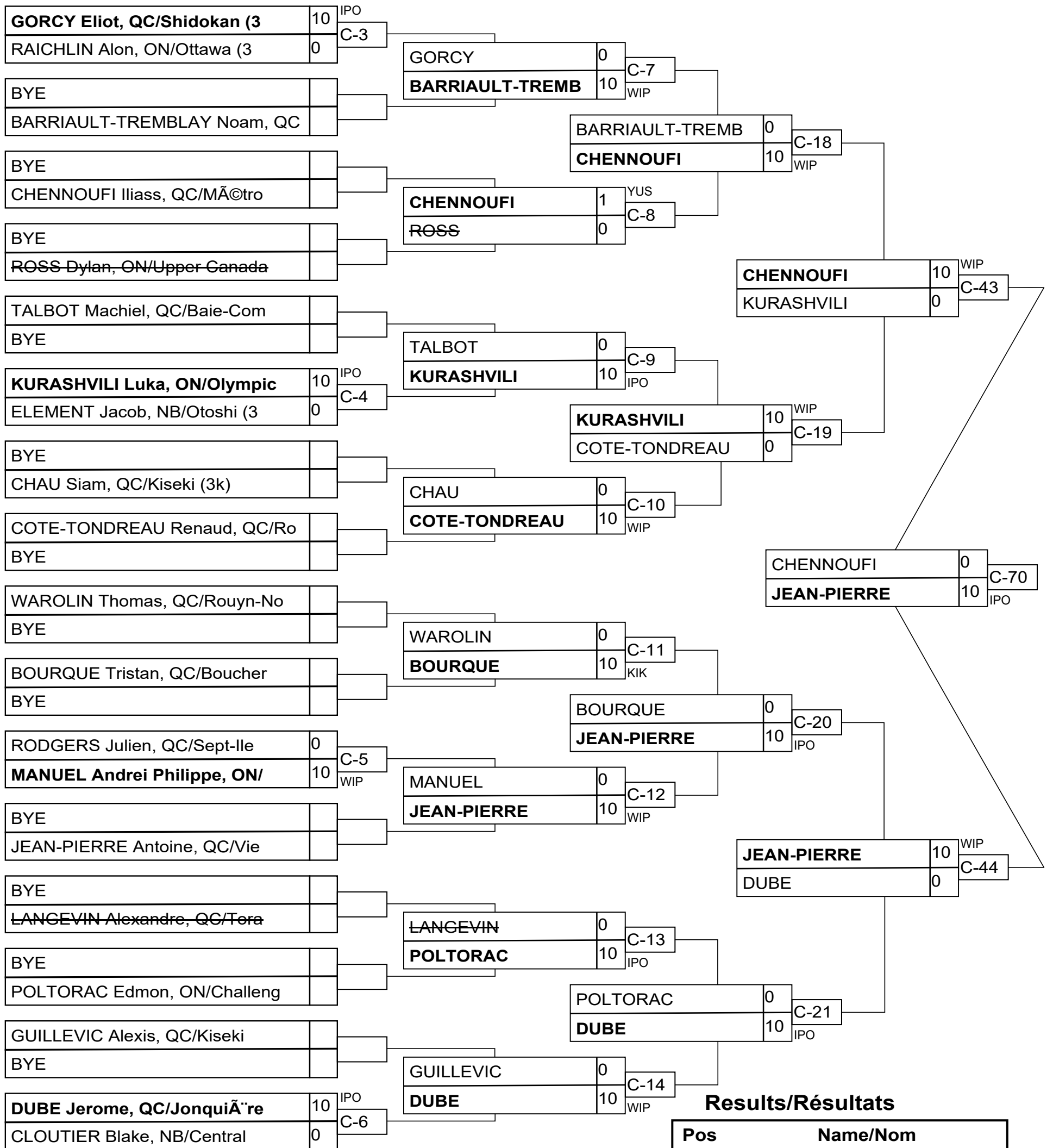
Results/Résultats

Pos	Name/Nom
1	ROITMAN Arel, ON/Taifu
2	GRACHTCHOUK Ivan, ON/Challenge
3	LAPOINTE Tristan, QC/Boucherville
3	L'ESPÉRANCE Samuel, QC/Judo Beauce

U14M -34



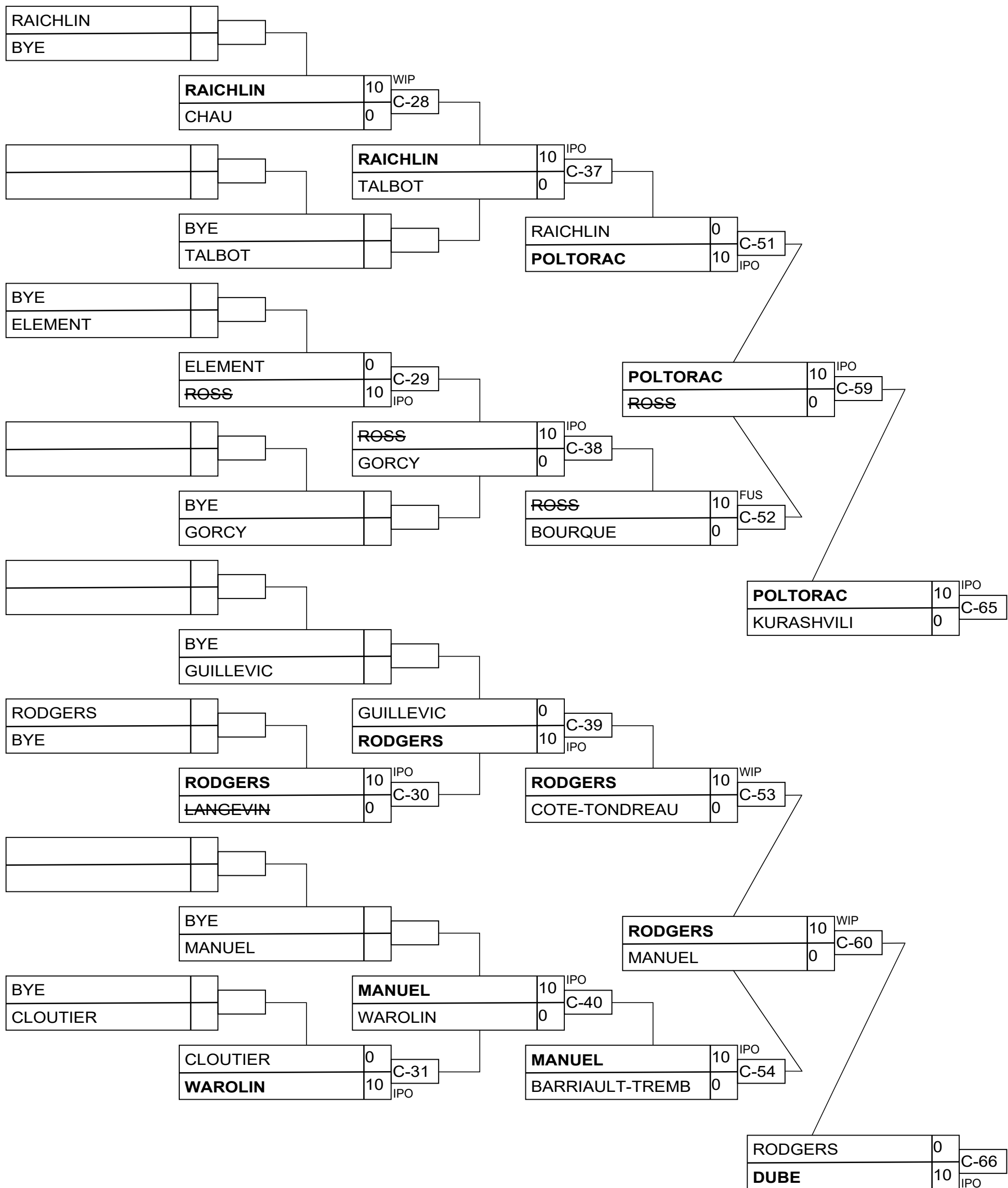
U14M -38



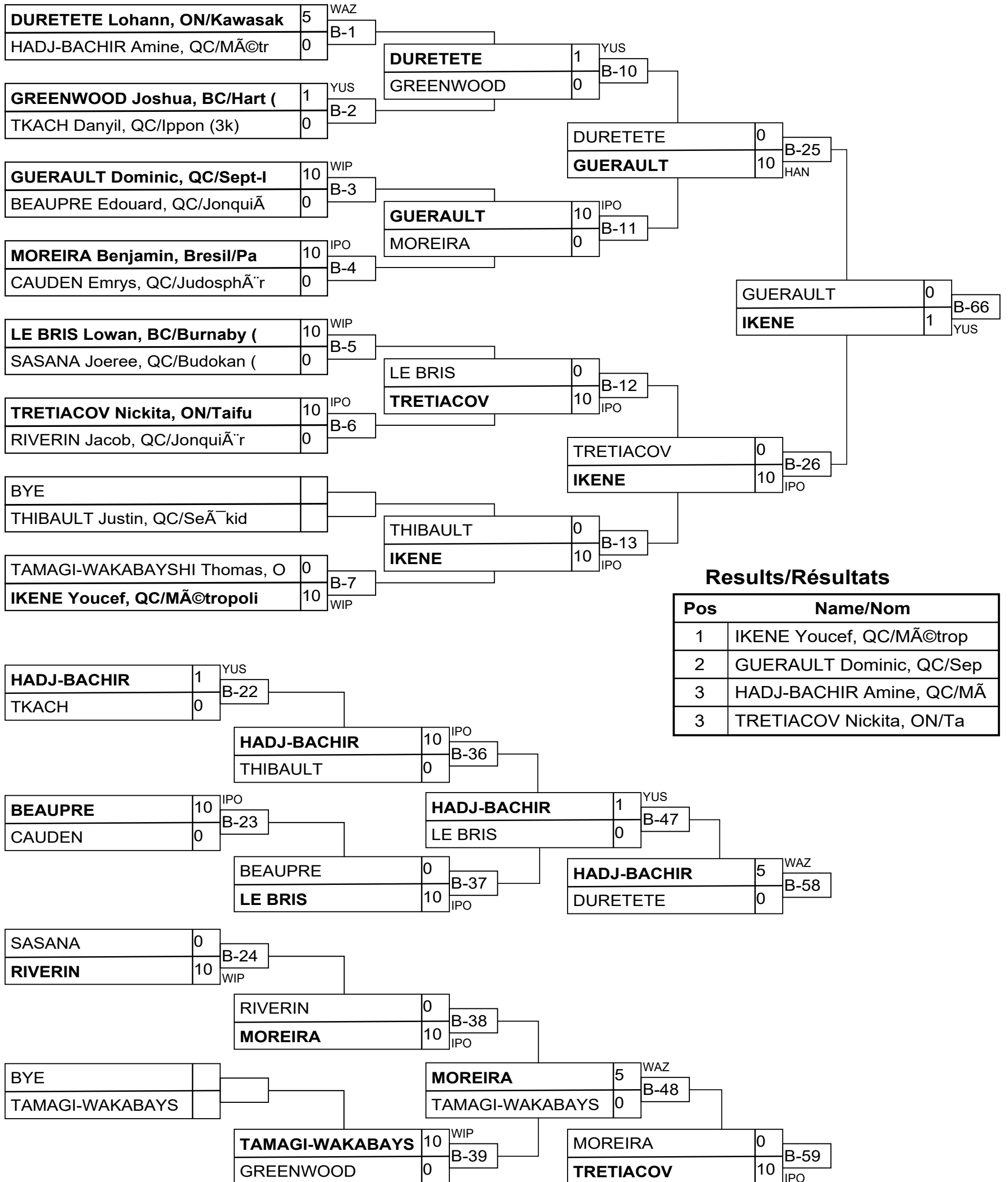
Results/RÃ©sultats

Pos	Name/Nom
1	JEAN-PIERRE Antoine, QC/
2	CHENNOUFI Iliass, QC/MÃ©
3	POLTORAC Edmon, ON/Chall
3	DUBE Jerome, QC/JonquiÃ¨

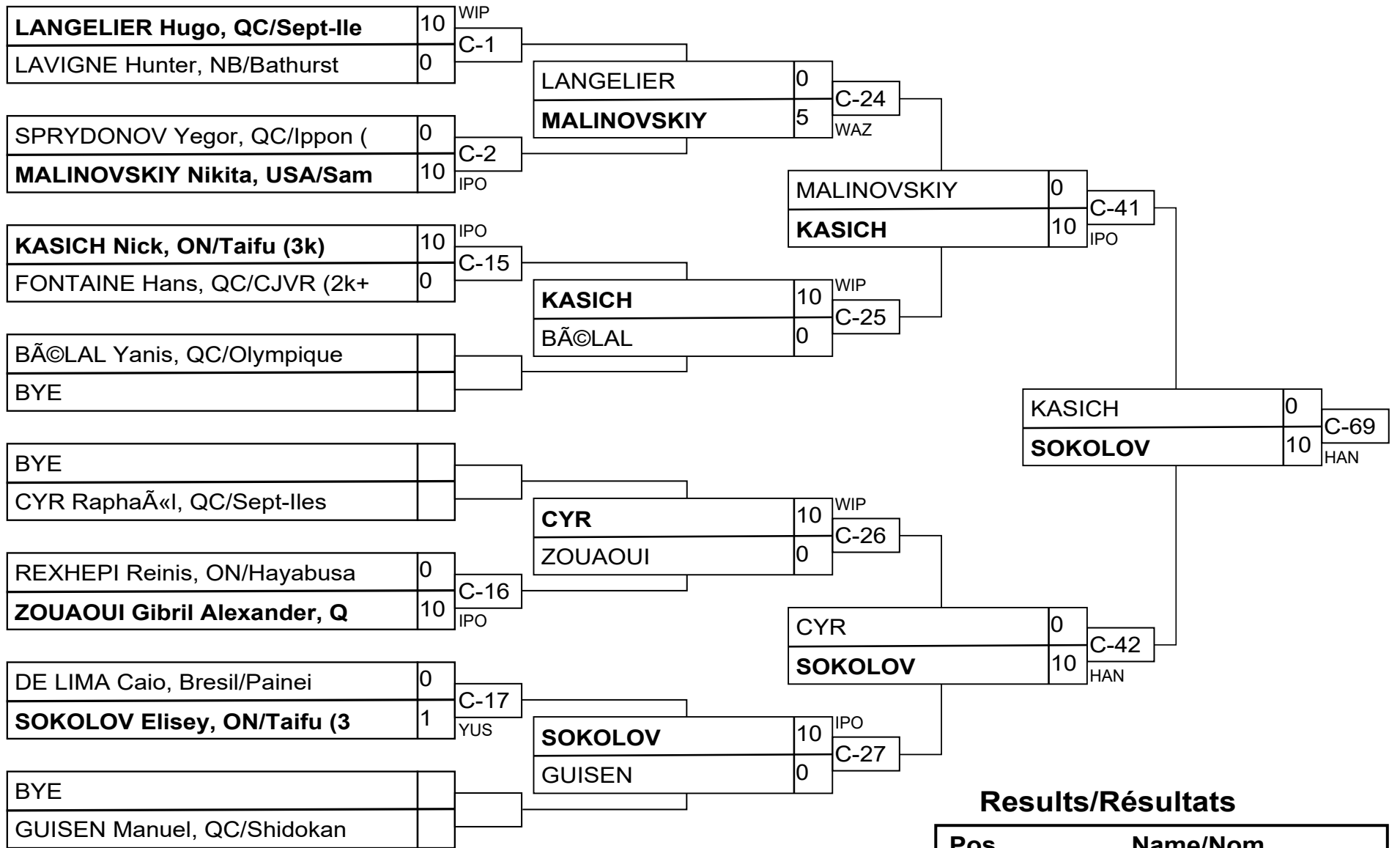
U14M -38



U14M -42

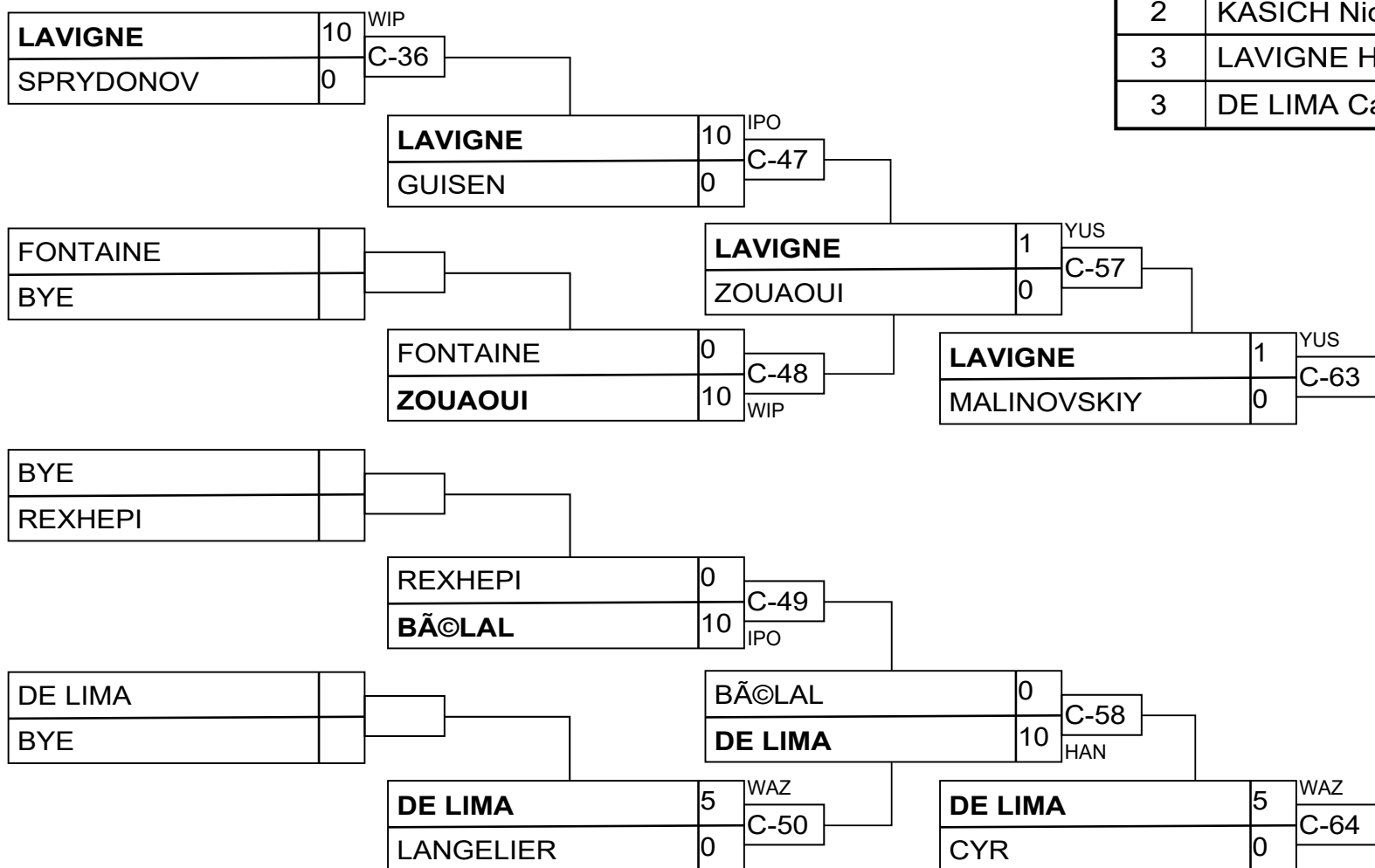


U14M -46

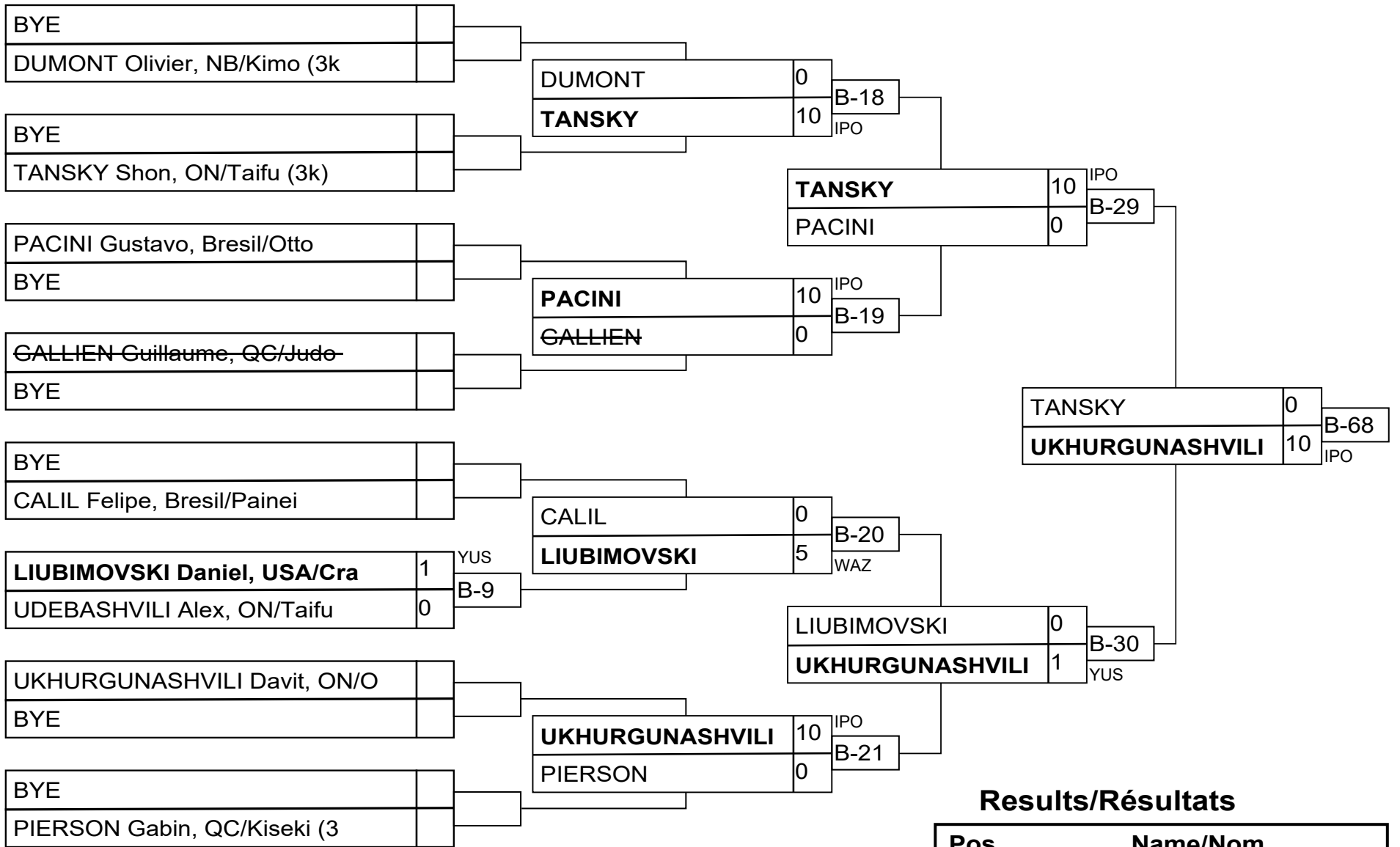


Results/Résultats

Pos	Name/Nom
1	SOKOLOV Elisey, ON/Taifu
2	KASICH Nick, ON/Taifu (3
3	LAVIGNE Hunter, NB/Bathu
3	DE LIMA Caio, Bresil/Pai

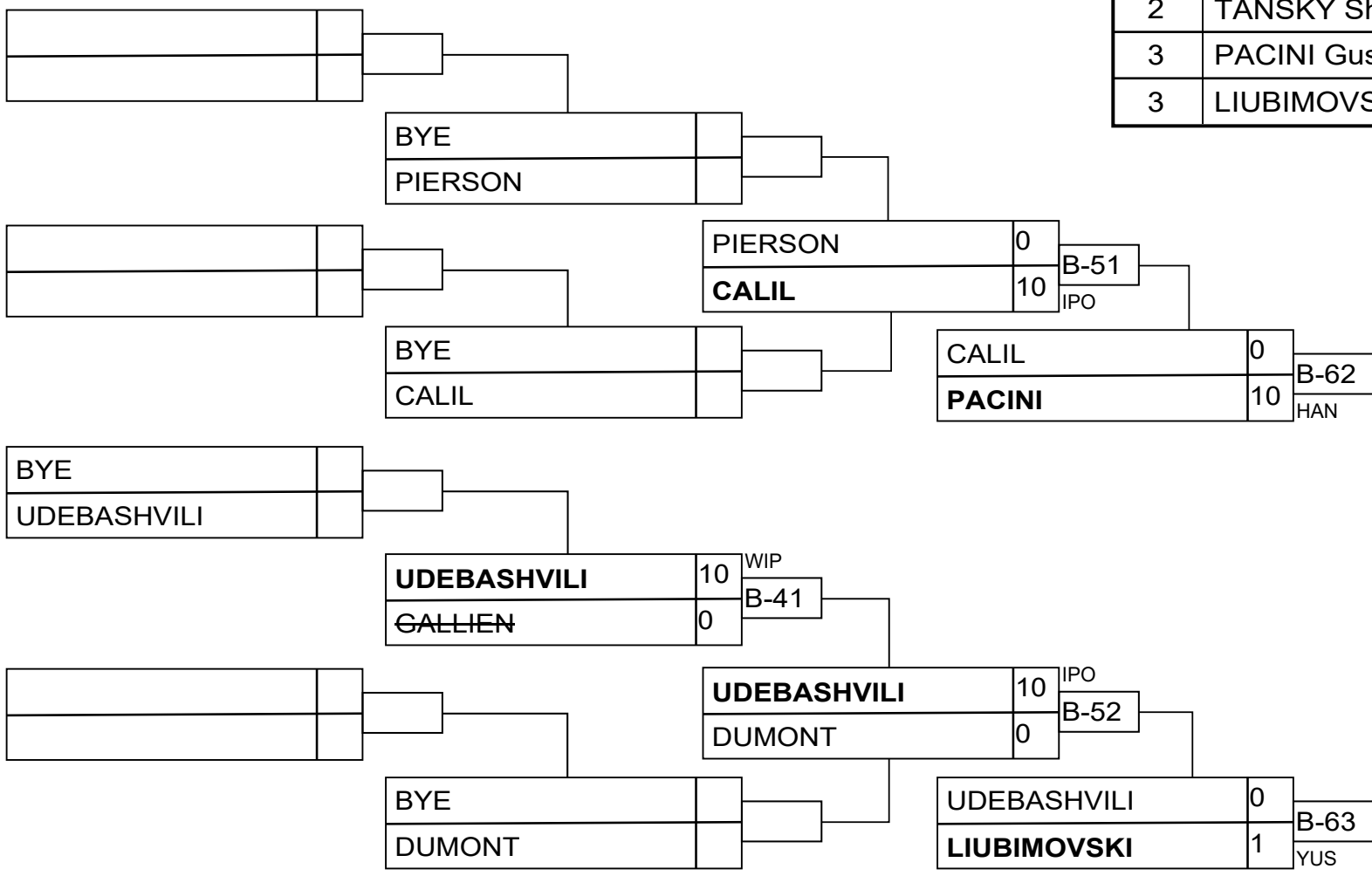


U14M -50



Results/Résultats

Pos	Name/Nom
1	UKHURGUNASHVILI Davit, O
2	TANSKY Shon, ON/Taifu (3)
3	PACINI Gustavo, Bresil/O
3	LIUBIMOVSKI Daniel, USA/



U14M -55

Competitors/Compétiteurs A

#	Name/Nom	Grade	Club	1	2	3	W/G	Pts	Pos
1	ZANATELI Murilo (0,00)	3k	Bresil/Maua	XX	10	10	2	20	1
2	BOURGOIN Maxime (0,00)	3k+	NB/Otoshi		XX	10	1	10	2
3	DI CESARE Tomo (0,00)	3k+	QC/Shidokan			XX	0	0	3

Matches/Matches A

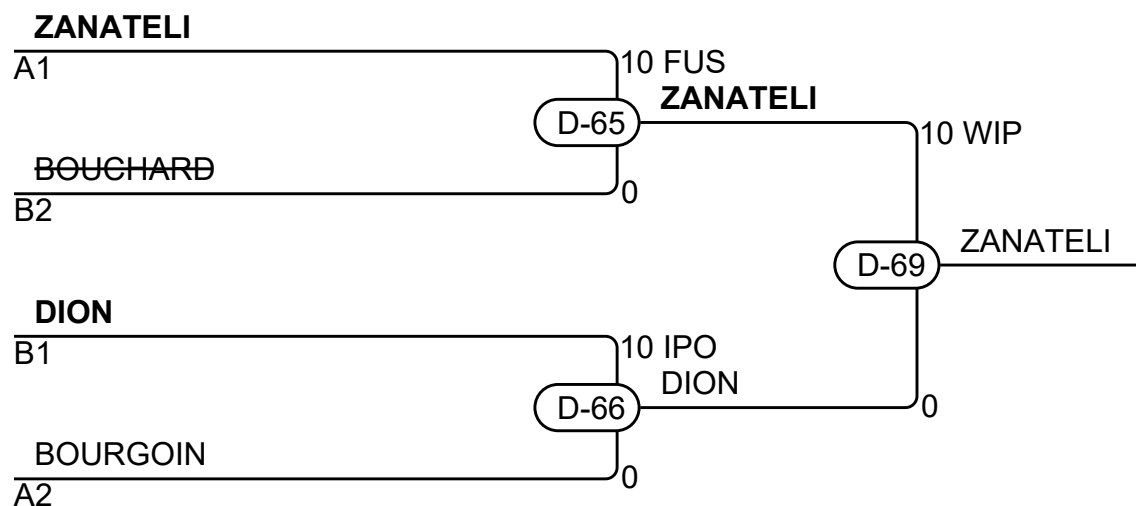
Match	White/Blanc	Blue/Bleu	Res/Rés	Tim/Tmp	Code
D-1	ZANATELI Murilo 1 2	BOURGOIN Maxime	10 - 0	1:53	WIP
D-35	ZANATELI Murilo 1 3	DI CESARE Tomo	10 - 0	0:59	WIP
D-51	BOURGOIN Maxime 2 3	DI CESARE Tomo	10 - 0	2:34	IPO

Competitors/Compétiteurs B

#	Name/Nom	Grade	Club	4	5	6	W/G	Pts	Pos
4	ALBERT Jeremy (0,00)	3k	NB/Kimo	XX			0	0	3
5	DION Noah (0,00)	3k	QC/Torakai	10	XX	10	2	20	1
6	BOUCHARD Jean-David (0,00)	2k+	QC/Fermont	10		XX	1	10	2

Matches/Matches B

Match	White/Blanc	Blue/Bleu	Res/Rés	Tim/Tmp	Code
D-2	ALBERT Jeremy 4 5	DION Noah	0 - 10	1:59	WIP
D-36	ALBERT Jeremy 4 6	BOUCHARD Jean-David	0 - 10	1:38	WIP
D-52	DION Noah 5 6	BOUCHARD Jean-David	10 - 0	1:16	DHM



Results/Résultats

Pos	Name/Nom
1	ZANATELI Murilo, Bresil/Maua
2	DION Noah, QC/Torakai
3	BOUCHARD Jean-David, QC/Fermont
3	BOURGOIN Maxime, NB/Otoshi

U14M -60

Competitors/Compétiteurs

#	Name/Nom	Grade	Club	1	2	3	4	5	W/G	Pts	Pos
1	SHULGIN Daniel (0,00)	2k	USA/Yawara Force Judo	XX	10		10		2	20	3
2	GLAUDE Philippe (0,00)	3k+	QC/Haut-Richelieu		XX	10	10	10	3	30	1
3	DELLAQUILA Lucas (0,00)	3k	Bresil/Paineiras	10		XX	10	1	3	21	2
4	MERTARCHYAN Patrick (0,00)	3k	ON/Challenge				XX		0	0	5
5	PEREGORODIEV Mikhail (0,00)	3k	ON/Taifu	1			10	XX	2	11	4

Matches/Matches

Match	White/Blanc			Blue/Bleu	Res/Rés	Tim/Tmp	Code
D-15	MERTARCHYAN Patrick	4	5	PEREGORODIEV Mikhail	0 - 10	0:42	IPO
D-16	SHULGIN Daniel	1	2	GLAUDE Philippe	10 - 0	2:36	IPO
D-21	DELLAQUILA Lucas	3	4	MERTARCHYAN Patrick	10 - 0	0:05	IPO
D-22	SHULGIN Daniel	1	5	PEREGORODIEV Mikhail	0 - 1	3:00	YUS
D-32	GLAUDE Philippe	2	3	DELLAQUILA Lucas	10 - 0	1:43	IPO
D-33	SHULGIN Daniel	1	4	MERTARCHYAN Patrick	10 - 0	0:00	FUS
D-48	DELLAQUILA Lucas	3	5	PEREGORODIEV Mikhail	1 - 0	3:00	YUS
D-49	GLAUDE Philippe	2	4	MERTARCHYAN Patrick	10 - 0	0:00	FUS
D-62	SHULGIN Daniel	1	3	DELLAQUILA Lucas	0 - 10	1:37	WIP
D-63	GLAUDE Philippe	2	5	PEREGORODIEV Mikhail	10 - 0	2:33	HAN

Results/Résultats

Pos	Name/Nom
1	GLAUDE Philippe, QC/Haut-Richelieu
2	DELLAQUILA Lucas, Bresil/Paineiras
3	SHULGIN Daniel, USA/Yawara Force Judo
4	PEREGORODIEV Mikhail, ON/Taifu

U14M -66

Competitors/Compétiteurs

#	Name/Nom	Grade	Club	1	2	3	4	W/G	Pts	Pos
1	CHARRETTON-DELAGRAVE Benjamin	3k	QC/Kiseki	XX	10	10		2	20	2
2	SILEM Mohamed Amine (0,00)	3k+	QC/MÃ©tropolitain		XX	10		1	10	3
3	KHALFON Eden (0,00)	3k	ON/Taifu			XX		0	0	4
4	TEMATIEU Angelo (0,00)	3k	QC/Budokai (QC)	10	10	10	XX	3	30	1

Matches/Matches

Match	White/Blanc			Blue/Bleu	Res/Rés	Tim/Tmp	Code
B-31	CHARRETTON-DELAGRAVE Benjamin	1	2	SILEM Mohamed Amine	10 - 0	2:34	IPO
B-32	KHALFON Eden	3	4	TEMATIEU Angelo	0 - 10	0:14	IPO
B-42	CHARRETTON-DELAGRAVE Benjamin	1	3	KHALFON Eden	10 - 0	2:45	WIP
B-43	SILEM Mohamed Amine	2	4	TEMATIEU Angelo	0 - 10	1:59	WIP
B-53	CHARRETTON-DELAGRAVE Benjamin	1	4	TEMATIEU Angelo	0 - 10	1:30	IPO
B-54	SILEM Mohamed Amine	2	3	KHALFON Eden	10 - 0	2:02	IPO

Results/Résultats

Pos	Name/Nom
1	TEMATIEU Angelo, QC/Budokai (QC)
2	CHARRETTON-DELAGRAVE Benjamin, QC/Kiseki
3	SILEM Mohamed Amine, QC/MÃ©tropolitain

U14M +66

Competitors/Compétiteurs

#	Name/Nom	Grade	Club	1	2	1	2	1	2	W/G	Pts	Pos
1	REIS Gustavo (0,00)	3k	Bresil/Maua	XX	10	XX	10	XX		2	20	1
2	ZANATELI Bruno (0,00)	3k	Bresil/Maua		XX		XX		XX	0	0	2

Matches/Matches

Match	White/Blanc			Blue/Bleu	Res/Rés	Tim/Tmp	Code
D-34	REIS Gustavo	1	2	ZANATELI Bruno	10 - 0	1:52	IPO
D-50	ZANATELI Bruno	2	1	REIS Gustavo	0 - 10	0:46	IPO
D-64	REIS Gustavo	1	2	ZANATELI Bruno			

Results/Résultats

Pos	Name/Nom
1	REIS Gustavo, Bresil/Maua

Vet F1 -63

Competitors/Compétiteurs

#	Name/Nom	Grade	Club	1	2	1	2	1	2	W/G	Pts	Pos
1	DO AMARAL JÃ©ssica (0,00)	1d	Bresil/Maua	XX	10	XX	10	XX		2	20	1
2	TARDIF Catherine (0,00)	1k	QC/Torakai		XX		XX		XX	0	0	2

Matches/Matches

Match	White/Blanc			Blue/Bleu	Res/Rés	Tim/Tmp	Code
A-21	DO AMARAL JÃ©ssica	1	2	TARDIF Catherine	10 - 0	0:21	IPO
A-36	TARDIF Catherine	2	1	DO AMARAL JÃ©ssica	0 - 10	1:30	IPO
A-51	DO AMARAL JÃ©ssica	1	2	TARDIF Catherine			

Results/Résultats

Pos	Name/Nom
1	DO AMARAL JÃ©ssica, Bresil/Maua

Vet M1M2 -81

Competitors/Compétiteurs

#	Name/Nom	Grade	Club	1	2	3	4	W/G	Pts	Pos
1	PINEL Julien (0,00)	1k	QC/Kiseki	XX	10	10		2	20	2
2	JOBIN Benoit (0,00)	1d	QC/Univestrie/Donini		XX			0	0	4
3	KRISTOFFERSEN Samuel (0,00)	3d	NB/Fredericton		10	XX		1	10	3
4	WILLIAMS Steven (0,00)	1d	AB/Hiro's	10	10	10	XX	3	30	1

Matches/Matches

Match	White/Blanc			Blue/Bleu	Res/Rés	Tim/Tmp	Code
A-25	PINEL Julien	1	2	JOBIN Benoit	10 - 0	2:01	IPO
A-26	KRISTOFFERSEN Samuel	3	4	WILLIAMS Steven	0 - 10	2:52	WIP
A-40	PINEL Julien	1	3	KRISTOFFERSEN Samuel	10 - 0	0:14	IPO
A-41	JOBIN Benoit	2	4	WILLIAMS Steven	0 - 10	1:26	IPO
A-55	PINEL Julien	1	4	WILLIAMS Steven	0 - 10	4:00	HAN
A-56	JOBIN Benoit	2	3	KRISTOFFERSEN Samuel	0 - 10	2:07	WIP

Results/Résultats

Pos	Name/Nom
1	WILLIAMS Steven, AB/Hiro's
2	PINEL Julien, QC/Kiseki
3	KRISTOFFERSEN Samuel, NB/Fredericton

Vet M1M2 +100

Competitors/Compétiteurs

#	Name/Nom	Grade	Club	1	2	3	W/G	Pts	Pos
1	LATOUR Jeremy (0,00)	1k	ON/Battle Arts	XX	10		1	10	2
2	POWER Shannon (0,00)	1d	QC/Fermont		XX		0	0	3
3	DOS SANTOS Rogerio (0,00)	1d	Bresil/Maua	10	10	XX	2	20	1

Matches/Matches

Match	White/Blanc			Blue/Bleu	Res/Rés	Tim/Tmp	Code
A-22	LATOUR Jeremy	1	2	POWER Shannon	10 - 0	1:29	WIP
A-37	LATOUR Jeremy	1	3	DOS SANTOS Rogerio	0 - 10	3:41	HAN
A-52	POWER Shannon	2	3	DOS SANTOS Rogerio	0 - 10	0:00	FUS

Results/Résultats

Pos	Name/Nom
1	DOS SANTOS Rogerio, Bresil/Maua
2	LATOUR Jeremy, ON/Battle Arts

Vet M1M3 -100

Competitors/Compétiteurs A

#	Name/Nom	Grade	Club	1	2	3	W/G	Pts	Pos
1	BOUCHARD Danny (0,00)	2d	QC/Fermont	XX	10	10	2	20	1
2	KINGSTON Robert (0,00)	1d	AB/Kodokwai		XX		0	0	3
3	ROCHELEAU Danick (0,00)	1k	QC/MÃ©tropolitain		10	XX	1	10	2

Matches/Matches A

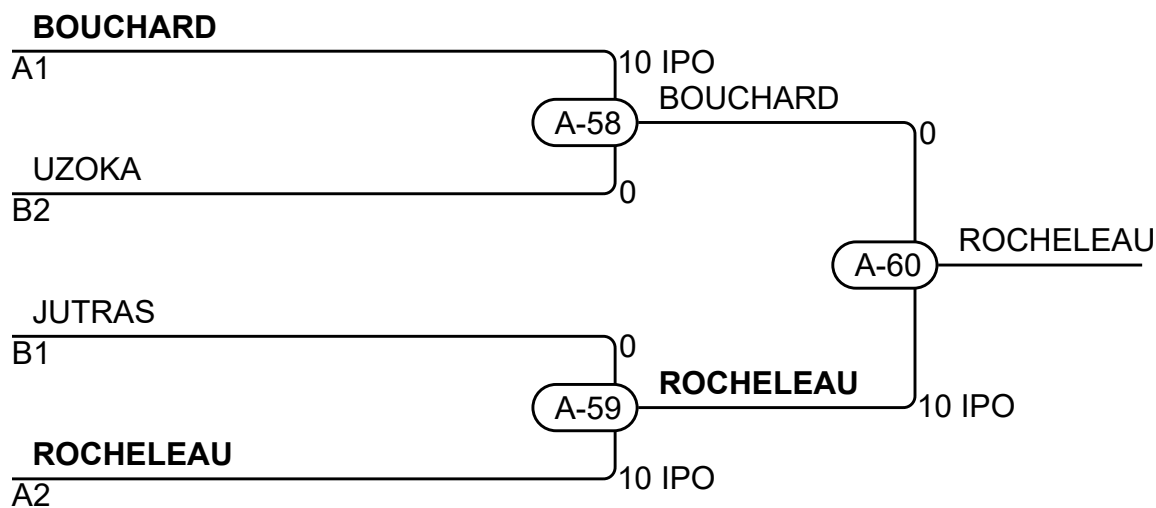
Match	White/Blanc	Blue/Bleu	Res/Rés	Tim/Tmp	Code
A-17	BOUCHARD Danny	1 2 KINGSTON Robert	10 - 0	0:12	IPO
A-32	BOUCHARD Danny	1 3 ROCHELEAU Danick	10 - 0	1:58	WIP
A-47	KINGSTON Robert	2 3 ROCHELEAU Danick	0 - 10	0:14	IPO

Competitors/Compétiteurs B

#	Name/Nom	Grade	Club	4	5	6	W/G	Pts	Pos
4	BOURQUE Frédéric (0,00)	1d	QC/Boucherville	XX			0	0	3
5	UZOKA Ugo (0,00)	1d	ON/Ajax Budokan	5	XX		1	5	2
6	JUTRAS David (0,00)	1d	QC/MÃ©tropolitain	10	10	XX	2	20	1

Matches/Matches B

Match	White/Blanc	Blue/Bleu	Res/Rés	Tim/Tmp	Code
A-18	BOURQUE Frédéric	4 5 UZOKA Ugo	0 - 5	0:12	WAZ
A-33	BOURQUE Frédéric	4 6 JUTRAS David	0 - 10	0:11	IPO
A-48	UZOKA Ugo	5 6 JUTRAS David	0 - 10	0:44	IPO



Results/Résultats

Pos	Name/Nom
1	ROCHELEAU Danick, QC/MÃ©tropolitain
2	BOUCHARD Danny, QC/Fermont
3	UZOKA Ugo, ON/Ajax Budokan
3	JUTRAS David, QC/MÃ©tropolitain

Vet M1M3 -66

Competitors/Compétiteurs

#	Name/Nom	Grade	Club	1	2	3	4	5	W/G	Pts	Pos
1	FONTAINE-BÃ©GIN Julien (0,	2d	QC/Torakai	XX		10	10		2	20	3
2	VITUI Arthur (0,00)	1k	QC/Olympique	10	XX	10	10	10	4	40	1
3	MAHAJAN Ankur (0,00)	1k	ON/R.A.			XX	10		1	10	4
4	KARN Justin (0,00)	2d	QC/Shidokan				XX	10	1	10	5
5	DURRIEU Ludovic (0,00)	2d	QC/Shidokan	10		10		XX	2	20	2

Matches/Matches

Match	White/Blanc			Blue/Bleu	Res/Rés	Tim/Tmp	Code
A-5	KARN Justin	4	5	DURRIEU Ludovic	10 - 0	0:47	IPO
A-6	FONTAINE-BÃ©GIN Julien	1	2	VITUI Arthur	0 - 10	3:09	GSI
A-11	MAHAJAN Ankur	3	4	KARN Justin	10 - 0	4:45	GSI
A-12	FONTAINE-BÃ©GIN Julien	1	5	DURRIEU Ludovic	0 - 10	1:39	IPO
A-23	VITUI Arthur	2	3	MAHAJAN Ankur	10 - 0	2:33	IPO
A-24	FONTAINE-BÃ©GIN Julien	1	4	KARN Justin	10 - 0	2:21	HAN
A-38	MAHAJAN Ankur	3	5	DURRIEU Ludovic	0 - 10	1:32	IPO
A-39	VITUI Arthur	2	4	KARN Justin	10 - 0	1:20	IPO
A-53	FONTAINE-BÃ©GIN Julien	1	3	MAHAJAN Ankur	10 - 0	0:38	IPO
A-54	VITUI Arthur	2	5	DURRIEU Ludovic	10 - 0	0:28	IPO

Results/Résultats

Pos	Name/Nom
1	VITUI Arthur, QC/Olympique
2	DURRIEU Ludovic, QC/Shidokan
3	FONTAINE-BÃ©GIN Julien, QC/Torakai
4	MAHAJAN Ankur, ON/R.A.
5	KARN Justin, QC/Shidokan

Vet M3M4 -81

Competitors/Compétiteurs

#	Name/Nom	Grade	Club	1	2	3	4	5	W/G	Pts	Pos
1	BENYOUCEF Nourine (0,00)	1d	QC/MÃ©tropolitain	XX		10	10	10	3	30	2
2	BORAY Amro (0,00)	3d	NB/Otoshi	10	XX	10	10	10	4	40	1
3	MACDONALD Scott (0,00)	1k	ON/Jackpine			XX		10	1	10	4
4	GRENIER Patrick (0,00)	2d	QC/Ju Shin Kan			10	XX	10	2	20	3
5	NGUYEN Hong (0,00)	1k	QC/Jikan					XX	0	0	5

Matches/Matches

Match	White/Blanc			Blue/Bleu	Res/Rés	Tim/Tmp	Code
A-1	GRENIER Patrick	4	5	NGUYEN Hong	10 - 0	3:00	IPO
A-2	BENYOUCEF Nourine	1	2	BORAY Amro	0 - 10	4:23	GSI
A-7	MACDONALD Scott	3	4	GRENIER Patrick	0 - 10	0:44	IPO
A-8	BENYOUCEF Nourine	1	5	NGUYEN Hong	10 - 0	2:17	WIP
A-13	BORAY Amro	2	3	MACDONALD Scott	10 - 0	0:25	IPO
A-14	BENYOUCEF Nourine	1	4	GRENIER Patrick	10 - 0	2:44	IPO
A-28	MACDONALD Scott	3	5	NGUYEN Hong	10 - 0	1:06	IPO
A-29	BORAY Amro	2	4	GRENIER Patrick	10 - 0	0:19	IPO
A-43	BENYOUCEF Nourine	1	3	MACDONALD Scott	10 - 0	2:51	WIP
A-44	BORAY Amro	2	5	NGUYEN Hong	10 - 0	0:40	WIP

Results/Résultats

Pos	Name/Nom
1	BORAY Amro, NB/Otoshi
2	BENYOUCEF Nourine, QC/MÃ©tropolitain
3	GRENIER Patrick, QC/Ju Shin Kan
4	MACDONALD Scott, ON/Jackpine

Vet M3M4 +100

Competitors/Compétiteurs

#	Name/Nom	Grade	Club	1	2	3	W/G	Pts	Pos
1	BOUKHOU Mohammed-Amine (0,	1d	QC/Torii	XX			0	0	3
2	KANE Amath (0,00)	2d	QC/Olympique	10	XX	10	2	20	1
3	FRANCKOWIAK Ryan (0,00)	1d	ON/Cloverdale	10		XX	1	10	2

Matches/Matches

Match	White/Blanc			Blue/Bleu	Res/Rés	Tim/Tmp	Code
A-19	BOUKHOU Mohammed-Amine	1	2	KANE Amath	0 - 10	1:16	IPO
A-34	BOUKHOU Mohammed-Amine	1	3	FRANCKOWIAK Ryan	0 - 10	0:33	IPO
A-49	KANE Amath	2	3	FRANCKOWIAK Ryan	10 - 0	0:57	IPO

Results/Résultats

Pos	Name/Nom
1	KANE Amath, QC/Olympique
2	FRANCKOWIAK Ryan, ON/Cloverdale

Vet M5M6 -81

Competitors/Compétiteurs

#	Name/Nom	Grade	Club	1	2	3	W/G	Pts	Pos
1	HA Edward (0,00)	3d	USA/Tech Judo	XX		10	1	10	2
2	DICKINSON Wayne (0,00)	5d	USA/Celtic	10	XX	10	2	20	1
3	ROY Andr�� (0,00)	1d	QC/Vieille Capitale			XX	0	0	3

Matches/Matches

Match	White/Blanc			Blue/Bleu	Res/R��s	Tim/Tmp	Code
A-20	HA Edward	1	2	DICKINSON Wayne	0 - 10	0:07	IPO
A-35	HA Edward	1	3	ROY Andr��	10 - 0	2:14	IPO
A-50	DICKINSON Wayne	2	3	ROY Andr��	10 - 0	0:26	IPO

Results/R  sultats

Pos	Name/Nom
1	DICKINSON Wayne, USA/Celtic
2	HA Edward, USA/Tech Judo

Vet M5M8 -100

Competitors/Compétiteurs

#	Name/Nom	Grade	Club	1	2	3	4	5	W/G	Pts	Pos
1	BERNAQUEZ FranÃ§ois (0,00)	2d	QC/Bushidokan	XX			10	10	2	20	3
2	LAVOIE Vincent (0,00)	2d	QC/Multisports	5	XX		10	10	3	25	2
3	SHAPORIN Igor (0,00)	2d	RUSS/Russie	10	10	XX	10	10	4	40	1
4	TABAK James (0,00)	1k	USA/Celtic				XX		0	0	5
5	MARSH Robert (0,00)	1d	USA/Celtic				10	XX	1	10	4

Matches/Matches

Match	White/Blanc			Blue/Bleu	Res/Rés	Tim/Tmp	Code
A-3	TABAK James	4	5	MARSH Robert	0 - 10	0:35	WIP
A-4	BERNAQUEZ FranÃ§ois	1	2	LAVOIE Vincent	0 - 5	4:16	GSW
A-9	SHAPORIN Igor	3	4	TABAK James	10 - 0	0:31	IPO
A-10	BERNAQUEZ FranÃ§ois	1	5	MARSH Robert	10 - 0	1:41	WIP
A-15	LAVOIE Vincent	2	3	SHAPORIN Igor	0 - 10	1:08	IPO
A-16	BERNAQUEZ FranÃ§ois	1	4	TABAK James	10 - 0	0:12	IPO
A-30	SHAPORIN Igor	3	5	MARSH Robert	10 - 0	0:20	IPO
A-31	LAVOIE Vincent	2	4	TABAK James	10 - 0	0:35	WIP
A-45	BERNAQUEZ FranÃ§ois	1	3	SHAPORIN Igor	0 - 10	0:41	IPO
A-46	LAVOIE Vincent	2	5	MARSH Robert	10 - 0	0:00	FUS

Results/Résultats

Pos	Name/Nom
1	SHAPORIN Igor, RUSS/Russie
2	LAVOIE Vincent, QC/Multisports
3	BERNAQUEZ FranÃ§ois, QC/Bushidokan
4	MARSH Robert, USA/Celtic

VetM-Gr-+100

Competitors/Compétiteurs

#	Name/Nom	Grade	Club	1	2	1	2	1	2	W/G	Pts	Pos
1	OUIMET Maxime (0,00)	1k	QC/Shidokan	XX	10	XX	10	XX		2	20	1
2	PUDAS Issac (0,00)	1d	QC/Kiseki		XX		XX		XX	0	0	2

Matches/Matches

Match	White/Blanc			Blue/Bleu	Res/Rés	Tim/Tmp	Code
A-27	OUIMET Maxime	1	2	PUDAS Issac	10 - 0	1:26	HAN
A-42	PUDAS Issac	2	1	OUIMET Maxime	0 - 10	1:16	IPO
A-57	OUIMET Maxime	1	2	PUDAS Issac			

Results/Résultats

Pos	Name/Nom
1	OUIMET Maxime, QC/Shidokan