

U14F -29kg 4k

Compétiteurs

#	Nom	Grade	Club	1	2	3	4	Vic.	Pts	Pos
1	HOGAN Maryloo (26,90)	4k	QC/Multisports	XX						
2	ROY Maya (27,80)	4k+	QC/Asbestos-Danville		XX					
3	KAN Valeria (27,20)	5k	QC/Olympique			XX				
4	CHARNEAU Marielle (29,10)	4k	QC/St. Paul-l'Ermite				XX			

Matches

Match	Blanc			Bleu	Résultat	Temp	Code
B-37	HOGAN Maryloo	1	2	ROY Maya			
B-38	KAN Valeria	3	4	CHARNEAU Marielle			
B-51	HOGAN Maryloo	1	3	KAN Valeria			
B-52	ROY Maya	2	4	CHARNEAU Marielle			
B-65	HOGAN Maryloo	1	4	CHARNEAU Marielle			
B-66	ROY Maya	2	3	KAN Valeria			

Résultats

Pos	Nom

U14F -32kg 4k

Compétiteurs

#	Nom	Grade	Club	1	2	3	Vic.	Pts	Pos
1	TREMBLAY Léanne (31,10)	5k+	QC/Zenshin	XX					
2	GRENIER Melody (29,70)	4k+	QC/Asbestos-Danville		XX				
3	MALOUM Sylia (29,50)	4k+	QC/Métropolitain			XX			

Matches

Match	Blanc			Bleu	Résultat	Temp	Code
B-43	TREMBLAY Léanne	1	2	GRENIER Melody			
B-57	TREMBLAY Léanne	1	3	MALOUM Sylia			
B-71	GRENIER Melody	2	3	MALOUM Sylia			

Résultats

Pos	Nom

U14F -36kg 3k++

Compétiteurs

#	Nom	Grade	Club	1	2	3	Vic.	Pts	Pos
1	REEV Amiel (34,30)	3k	QC/Phénix	XX					
2	CHARBONNEAU Malie (35,90)	3k+	QC/Haut-Richelieu		XX				
3	WARD Florence (35,80)	2k	QC/Sept-Iles			XX			

Matches

Match	Blanc			Bleu	Résultat	Temp	Code
D-29	REEV Amiel	1	2	CHARBONNEAU Malie			
D-46	REEV Amiel	1	3	WARD Florence			
D-63	CHARBONNEAU Malie	2	3	WARD Florence			

Résultats

Pos	Nom

U14F -36kg 4k

Compétiteurs

#	Nom	Grade	Club	1	2	3	4	Vic.	Pts	Pos
1	TROTIER Liliane (35,40)	4k+	QC/Baie-Comeau	XX						
2	GILBERT Elianna (35,00)	4k	QC/To Haku Kan		XX					
3	GIROUX Daphnée (35,70)	4k	QC/Shawinigan			XX				
4	KOSTROVETS Valeria (33,60)	4k	QC/Métropolitain				XX			

Matches

Match	Blanc			Bleu	Résultat	Temp	Code
A-34	TROTIER Liliane	1	2	GILBERT Elianna			
A-35	GIROUX Daphnée	3	4	KOSTROVETS Valeria			
A-49	TROTIER Liliane	1	3	GIROUX Daphnée			
A-50	GILBERT Elianna	2	4	KOSTROVETS Valeria			
A-63	TROTIER Liliane	1	4	KOSTROVETS Valeria			
A-64	GILBERT Elianna	2	3	GIROUX Daphnée			

Résultats

Pos	Nom

U14F -40kg 3k++

Compétiteurs

#	Nom	Grade	Club	1	2	1	2	1	2	Vic.	Pts	Pos
1	BEAUDIN Sara-Anne (38,80)	2k	QC/Sept-Iles	XX		XX		XX				
2	PERRON Maika (36,40)	3k	QC/Blainville		XX		XX		XX			

Matches

Match	Blanc			Bleu	Résultat	Temp	Code
D-17	BEAUDIN Sara-Anne	1	2	PERRON Maika			
D-34	PERRON Maika	2	1	BEAUDIN Sara-Anne			
D-51	BEAUDIN Sara-Anne	1	2	PERRON Maika			

Résultats

Pos	Nom

U14F -40kg 4k

Compétiteurs

#	Nom	Grade	Club	1	2	3	4	Vic.	Pts	Pos
1	PELERIN Florane (39,90)	5k	QC/St. Jean-Bosco	XX						
2	MASSE Lisande (39,30)	4k	QC/Judo Monde		XX					
3	BARBEAU Annabelle (36,30)	4k	QC/Judo Ben			XX				
4	CASIMIR-LONGFILS Maeva (37	4k	QC/St. Paul-l'Ermitte				XX			

Matches

Match	Blanc			Bleu	Résultat	Temp	Code
C-30	PELERIN Florane	1	2	MASSE Lisande			
C-31	BARBEAU Annabelle	3	4	CASIMIR-LONGFILS Maeva			
C-42	PELERIN Florane	1	3	BARBEAU Annabelle			
C-43	MASSE Lisande	2	4	CASIMIR-LONGFILS Maeva			
C-58	PELERIN Florane	1	4	CASIMIR-LONGFILS Maeva			
C-59	MASSE Lisande	2	3	BARBEAU Annabelle			

Résultats

Pos	Nom

U14F -44kg 3k++

Compétiteurs

#	Nom	Grade	Club	1	2	3	4	Vic.	Pts	Pos
1	KARSERAS Alythea (42,20)	3k	ON/Takahashi	XX						
2	LANOUCETTE Léa (41,70)	3k+	QC/Blainville		XX					
3	BELANGER Liana (41,10)	3k	QC/Hontaï			XX				
4	BRADET Maika (41,40)	3k	QC/Ju Shin Kan				XX			

Matches

Match	Blanc			Bleu	Résultat	Temp	Code
D-23	KARSERAS Alythea	1	2	LANOUCETTE Léa			
D-24	BELANGER Liana	3	4	BRADET Maika			
D-40	KARSERAS Alythea	1	3	BELANGER Liana			
D-41	LANOUCETTE Léa	2	4	BRADET Maika			
D-57	KARSERAS Alythea	1	4	BRADET Maika			
D-58	LANOUCETTE Léa	2	3	BELANGER Liana			

Résultats

Pos	Nom

U14F -44kg 4k

Compétiteurs

#	Nom	Grade	Club	1	2	3	4	5	Vic.	Pts	Pos
1	MONTPLAISIR Nikita (42,80)	4k	QC/Judo Monde	XX							
2	MISRAOUI Sabrine (40,20)	4k+	QC/St. Léonard		XX						
3	GODIN Aryanna (42,00)	4k	ON/Lycée Claudel			XX					
4	THOUIN Zoe (44,10)	4k+	QC/Drummondville				XX				
5	SOBEY POLIQUIN Rhys (40,40)	5k+	QC/Perrot Shima					XX			

Matches

Match	Blanc			Bleu	Résultat	Temp	Code
C-20	THOUIN Zoe	4	5	SOBEY POLIQUIN Rhys			
C-21	MONTPLAISIR Nikita	1	2	MISRAOUI Sabrine			
C-23	GODIN Aryanna	3	4	THOUIN Zoe			
C-24	MONTPLAISIR Nikita	1	5	SOBEY POLIQUIN Rhys			
C-37	MISRAOUI Sabrine	2	3	GODIN Aryanna			
C-38	MONTPLAISIR Nikita	1	4	THOUIN Zoe			
C-51	GODIN Aryanna	3	5	SOBEY POLIQUIN Rhys			
C-52	MISRAOUI Sabrine	2	4	THOUIN Zoe			
C-65	MONTPLAISIR Nikita	1	3	GODIN Aryanna			
C-66	MISRAOUI Sabrine	2	5	SOBEY POLIQUIN Rhys			

Résultats

Pos	Nom

U14F -48kg 3k++

Compétiteurs

#	Nom	Grade	Club	1	2	3	4	Vic.	Pts	Pos
1	COTTE Alexandrine (47,00)	3k	QC/Sept-Iles	XX						
2	LEWIS Kaylee (45,20)	3k	QC/Perrot Shima		XX					
3	MICHAUD Leah (48,00)	3k	QC/Judo Beauce			XX				
4	THIBAUT Charlie (46,00)	3k	QC/Seikidokan (QC)				XX			

Matches

Match	Blanc			Bleu	Résultat	Temp	Code
B-41	COTTE Alexandrine	1	2	LEWIS Kaylee			
B-42	MICHAUD Leah	3	4	THIBAUT Charlie			
B-55	COTTE Alexandrine	1	3	MICHAUD Leah			
B-56	LEWIS Kaylee	2	4	THIBAUT Charlie			
B-69	COTTE Alexandrine	1	4	THIBAUT Charlie			
B-70	LEWIS Kaylee	2	3	MICHAUD Leah			

Résultats

Pos	Nom

U14F -48kg 4k

Compétiteurs

#	Nom	Grade	Club	1	2	3	Vic.	Pts	Pos
1	COURTOIS Justine (45,90)	4k+	QC/Kime-Waza	XX					
2	ANDREI Diana (45,70)	4k	QC/Pointe-aux-Trembles		XX				
3	GAUTIÉ Emma (45,10)	4k+	QC/Seiko			XX			

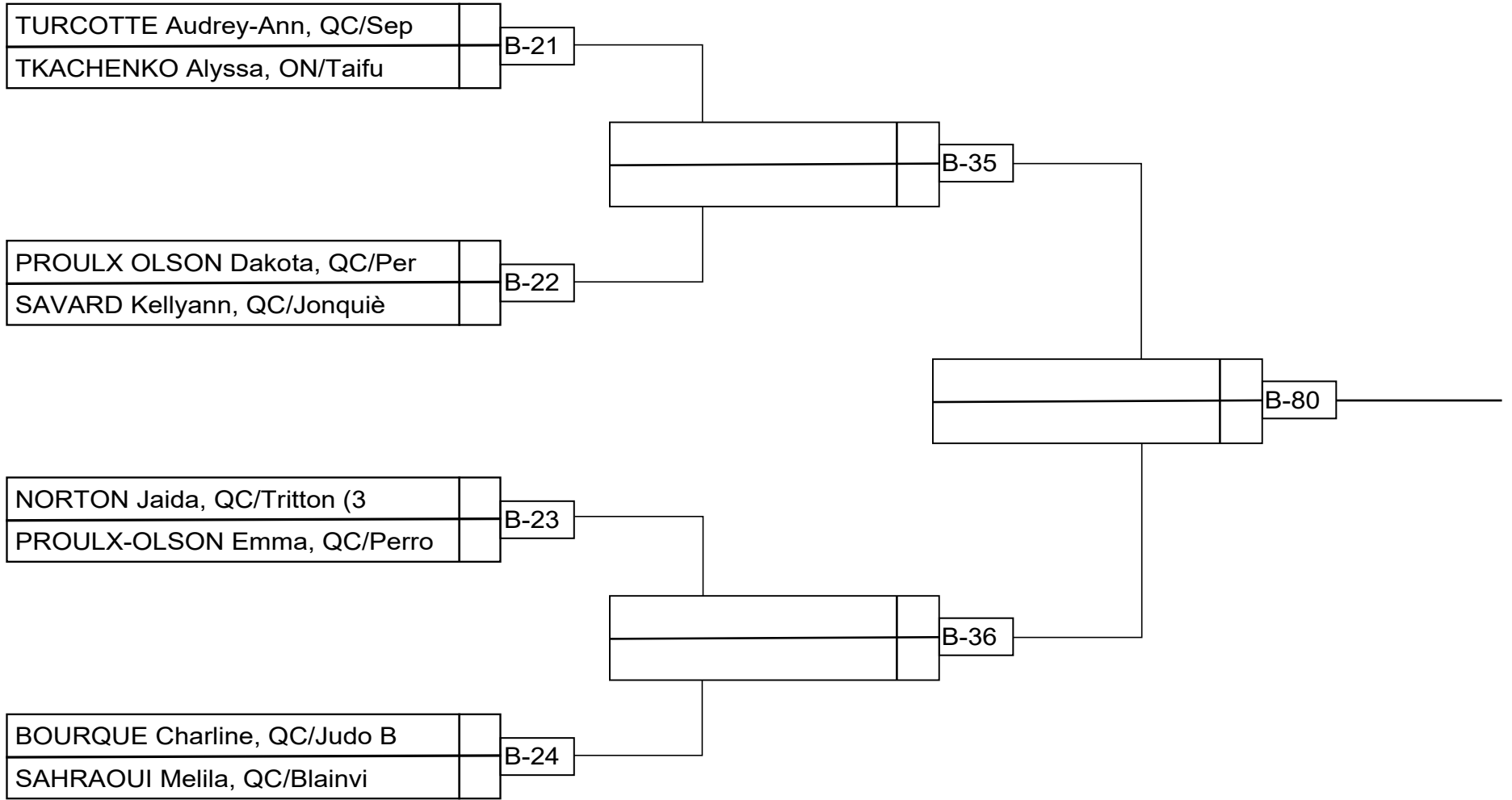
Matches

Match	Blanc			Bleu	Résultat	Temp	Code
C-27	COURTOIS Justine	1	2	ANDREI Diana			
C-41	COURTOIS Justine	1	3	GAUTIÉ Emma			
C-55	ANDREI Diana	2	3	GAUTIÉ Emma			

Résultats

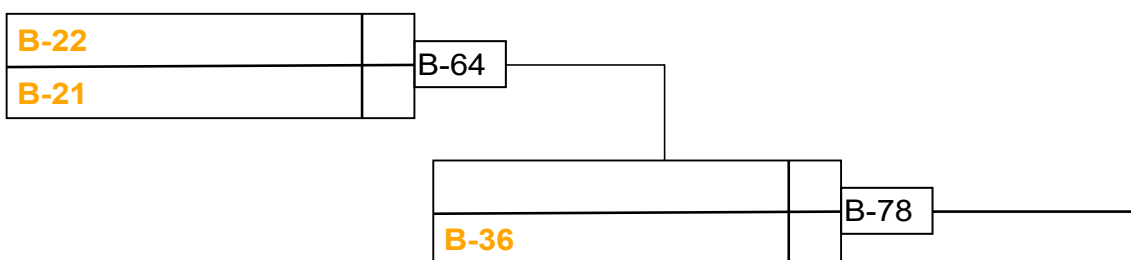
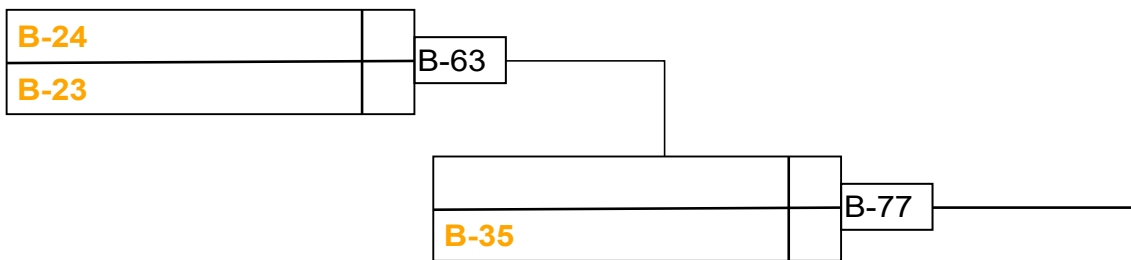
Pos	Nom

U14F -52kg 3k++

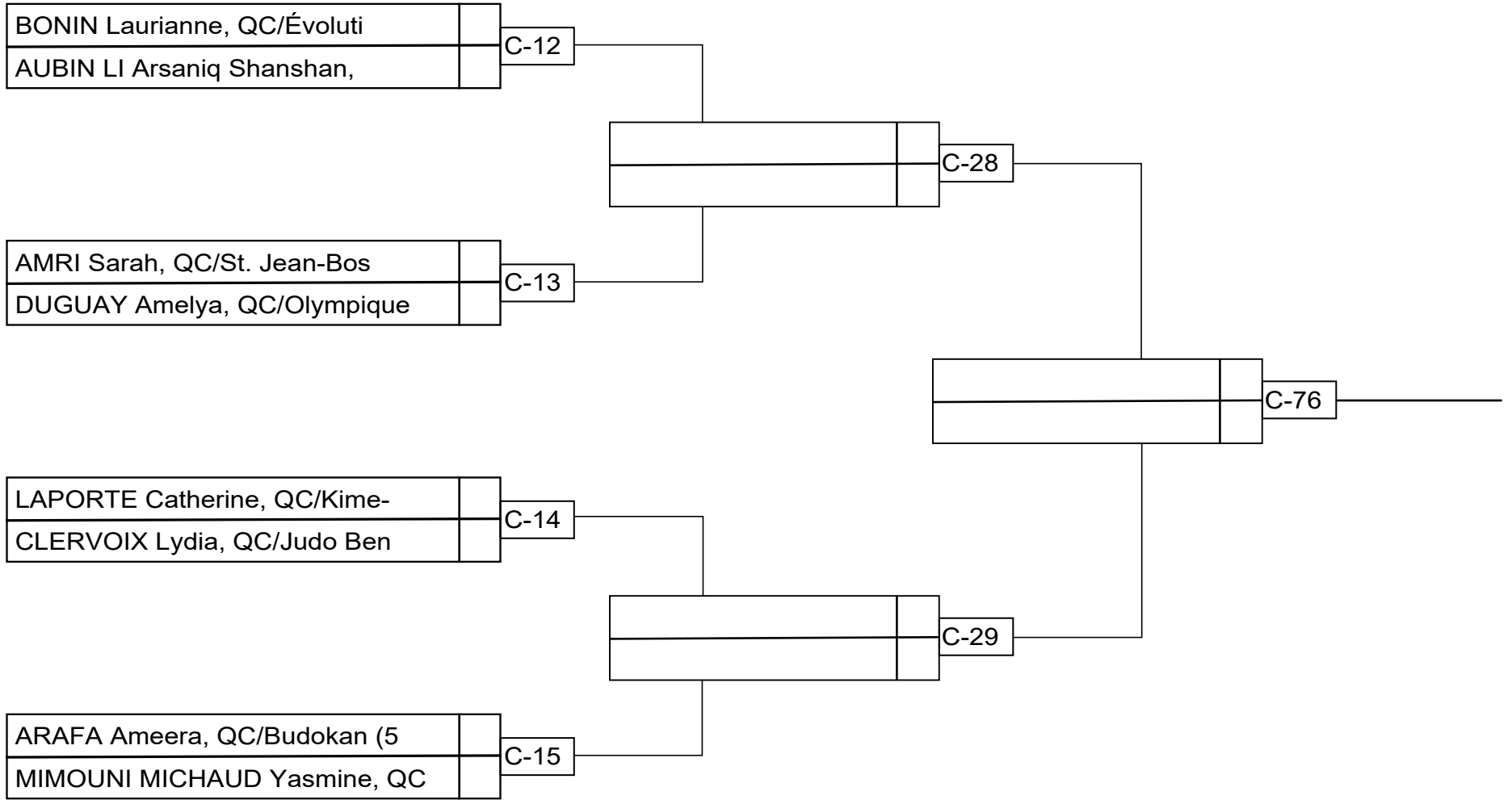


Résultats

Pos	Nom
1	
2	
3	
3	

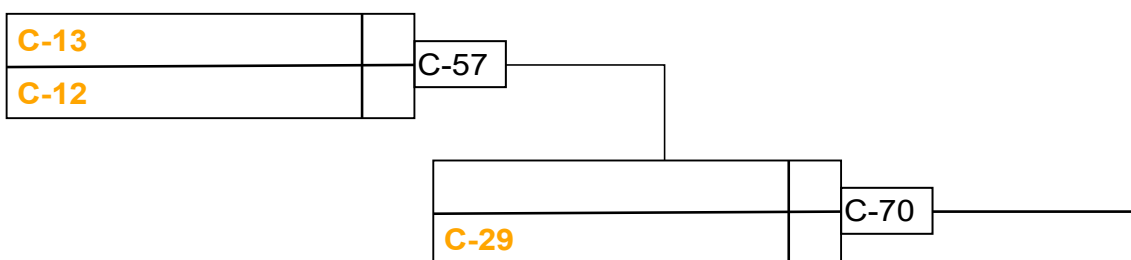
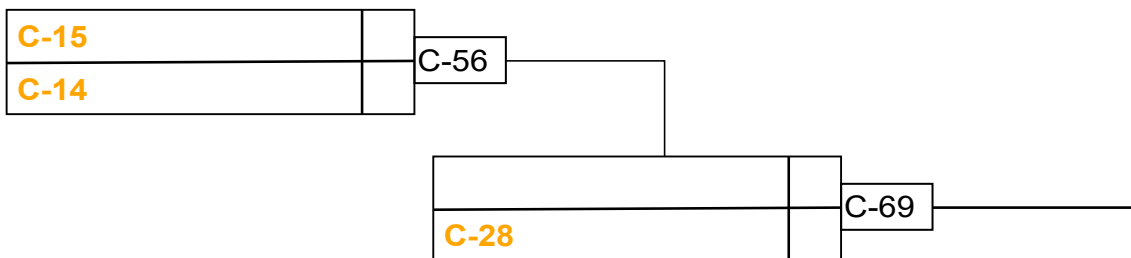


U14F -52kg 4k



Résultats

Pos	Nom
1	
2	
3	
3	



U14F -57kg 3k++

Compétiteurs

#	Nom	Grade	Club	1	2	3	4	Vic.	Pts	Pos
1	JOBIN Frédérique (52,20)	3k	QC/Jonquière	XX						
2	BRADAI Loubna (57,00)	2k	QC/Métropolitain		XX					
3	DEMERS Maude (53,20)	3k	QC/Torakai			XX				
4	RABIA Nisrine (54,20)	3k	QC/Torii				XX			

Matches

Match	Blanc			Bleu	Résultat	Temp	Code
D-25	JOBIN Frédérique	1	2	BRADAI Loubna			
D-26	DEMERS Maude	3	4	RABIA Nisrine			
D-42	JOBIN Frédérique	1	3	DEMERS Maude			
D-43	BRADAI Loubna	2	4	RABIA Nisrine			
D-59	JOBIN Frédérique	1	4	RABIA Nisrine			
D-60	BRADAI Loubna	2	3	DEMERS Maude			

Résultats

Pos	Nom

U14F -63kg 4k

Compétiteurs

#	Nom	Grade	Club	1	2	3	4	Vic.	Pts	Pos
1	CARTIER Anabelle (61,60)	4k+	QC/Blainville	XX						
2	CHIN Sabrina (57,40)	5k	QC/Budokan		XX					
3	FRECHETTE Alexia (59,40)	5k+	QC/Seikidokan (QC)			XX				
4	HMIDDOUCH Salma (60,70)	4k+	QC/Phénix				XX			

Matches

Match	Blanc			Bleu	Résultat	Temp	Code
D-27	CARTIER Anabelle	1	2	CHIN Sabrina			
D-28	FRECHETTE Alexia	3	4	HMIDDOUCH Salma			
D-44	CARTIER Anabelle	1	3	FRECHETTE Alexia			
D-45	CHIN Sabrina	2	4	HMIDDOUCH Salma			
D-61	CARTIER Anabelle	1	4	HMIDDOUCH Salma			
D-62	CHIN Sabrina	2	3	FRECHETTE Alexia			

Résultats

Pos	Nom

U14F +63kg 4k+

Compétiteurs

#	Nom	Grade	Club	1	2	3	Vic.	Pts	Pos
1	DORVAL-MBELE Missy Jen (59)	3k	QC/Métropolitain	XX					
2	KONE Faouzia Islam (64,00)	5k+	QC/Budokan		XX				
3	FOREST Jeanne (74,50)	4k	QC/Kiseki			XX			

Matches

Match	Blanc			Bleu	Résultat	Temp	Code
D-30	DORVAL-MBELE Missy Jen	1	2	KONE Faouzia Islam			
D-47	DORVAL-MBELE Missy Jen	1	3	FOREST Jeanne			
D-64	KONE Faouzia Islam	2	3	FOREST Jeanne			

Résultats

Pos	Nom

U14M -31kg 3k++

Compétiteurs

#	Nom	Grade	Club	1	2	3	4	5	Vic.	Pts	Pos
1	ROITMAN Arel (30,10)	3k	ON/Taifu	XX							
2	L'ESPÉRANCE Samuel (27,90)	3k+	QC/Judo Beauce		XX						
3	MAHEUX William (25,40)	3k+	QC/Judo Beauce			XX					
4	VACHON Alex (30,10)	3k	QC/Judo Beauce				XX				
5	LAPOINTE Tristan (31,00)	3k+	QC/Boucherville					XX			

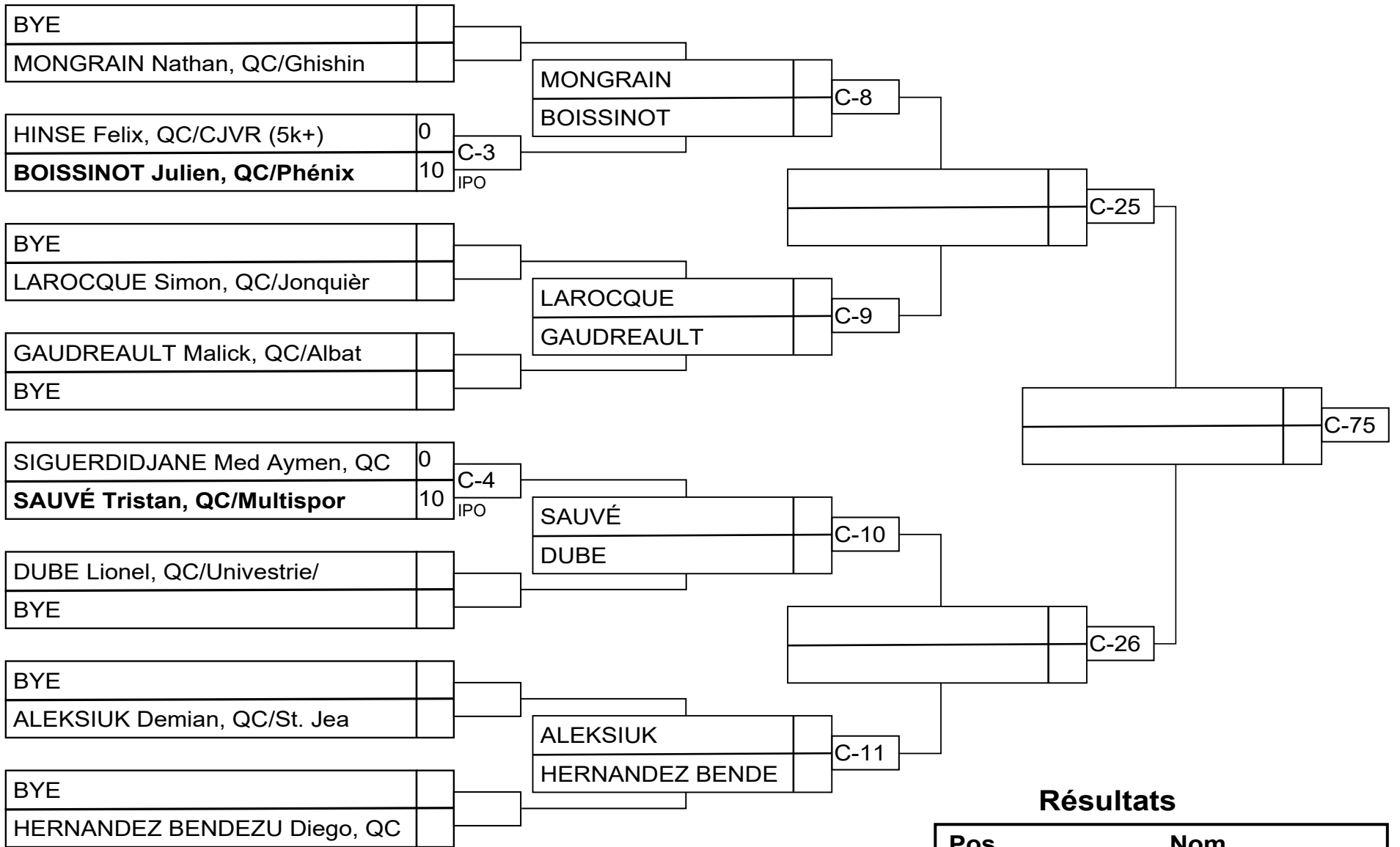
Matches

Match	Blanc			Bleu	Résultat	Temp	Code
B-25	VACHON Alex	4	5	LAPOINTE Tristan			
B-26	ROITMAN Arel	1	2	L'ESPÉRANCE Samuel			
B-31	MAHEUX William	3	4	VACHON Alex			
B-32	ROITMAN Arel	1	5	LAPOINTE Tristan			
B-45	L'ESPÉRANCE Samuel	2	3	MAHEUX William			
B-46	ROITMAN Arel	1	4	VACHON Alex			
B-59	MAHEUX William	3	5	LAPOINTE Tristan			
B-60	L'ESPÉRANCE Samuel	2	4	VACHON Alex			
B-73	ROITMAN Arel	1	3	MAHEUX William			
B-74	L'ESPÉRANCE Samuel	2	5	LAPOINTE Tristan			

Résultats

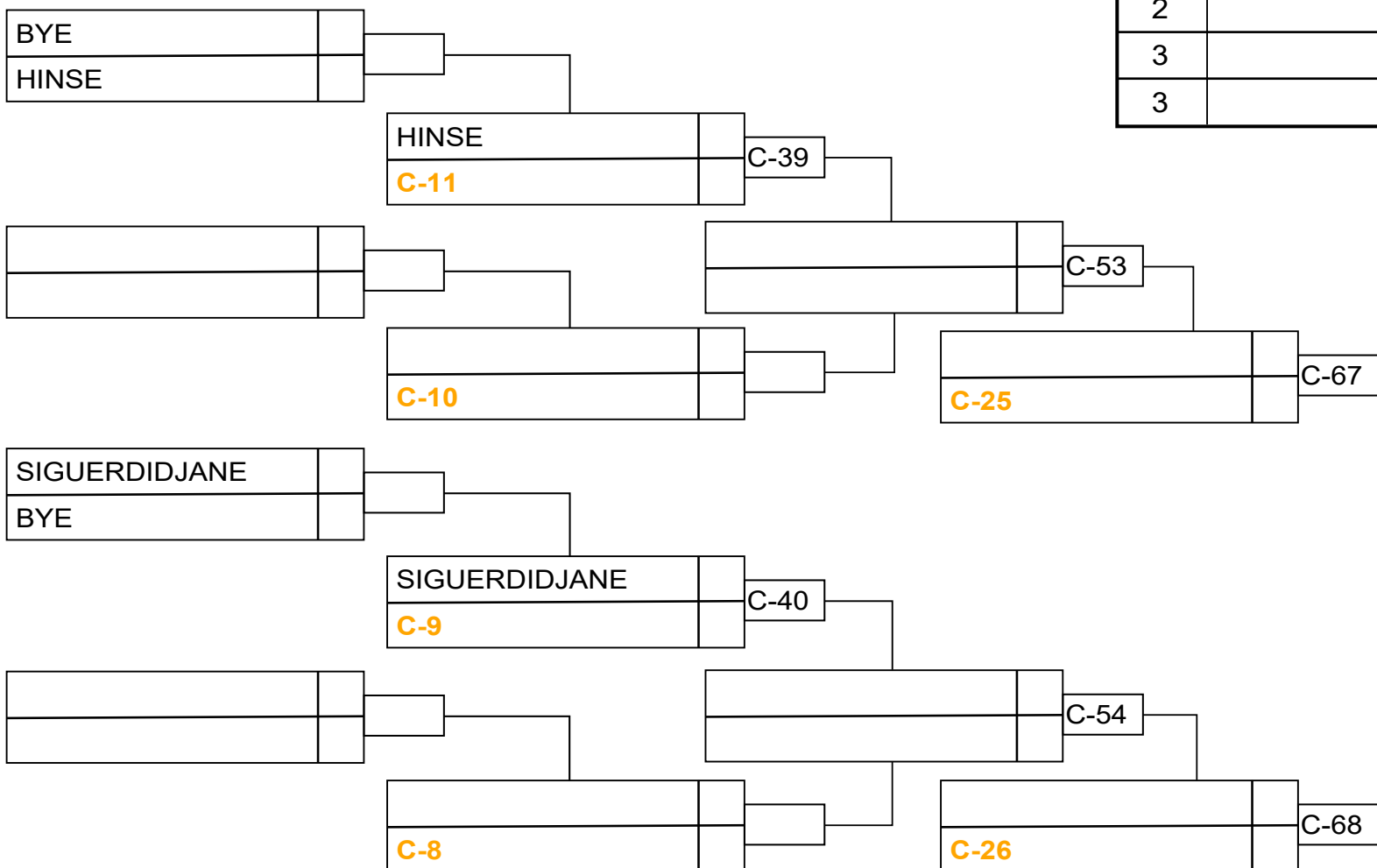
Pos	Nom

U14M -31kg 4k

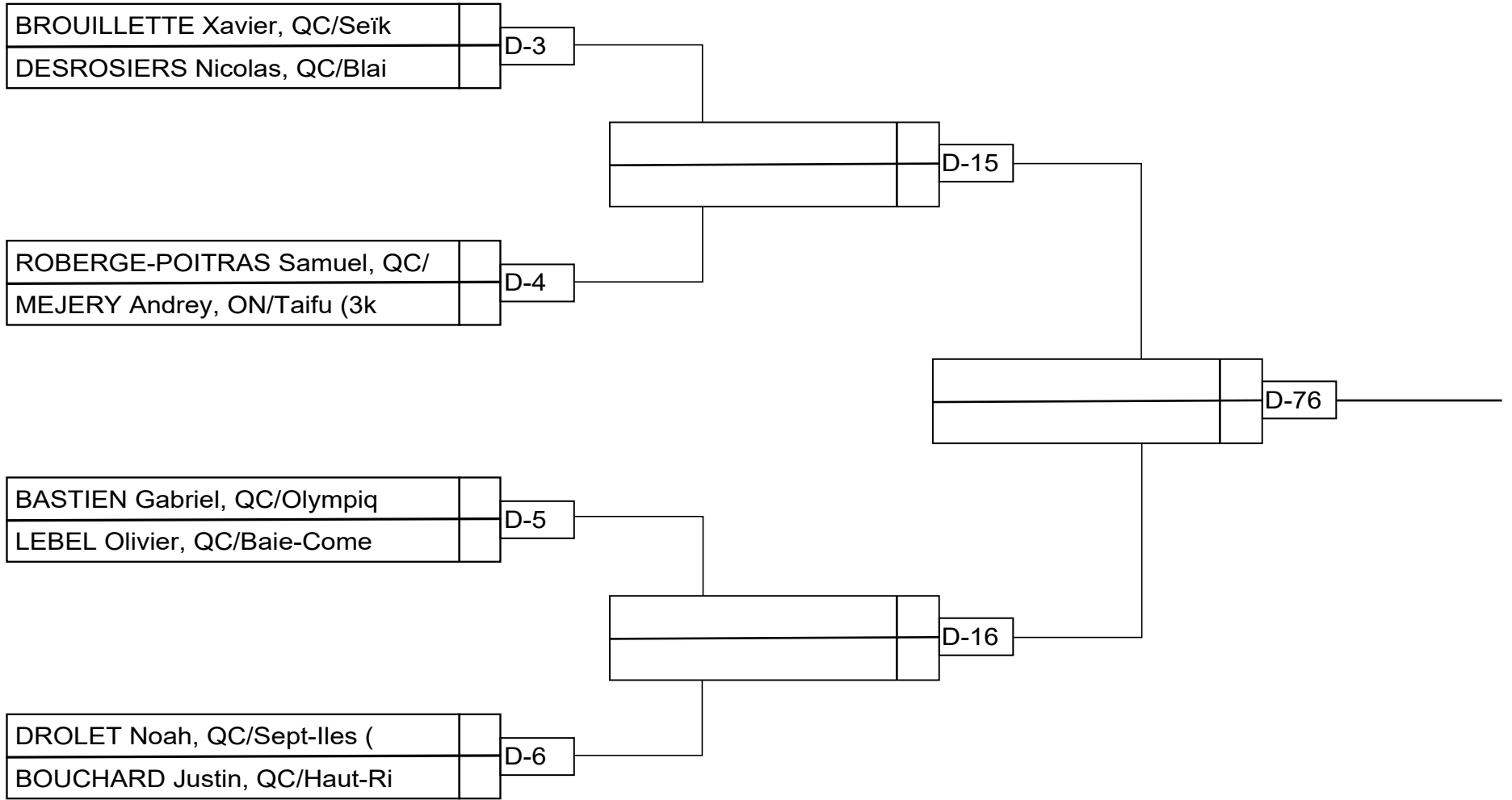


Résultats

Pos	Nom
1	
2	
3	
3	

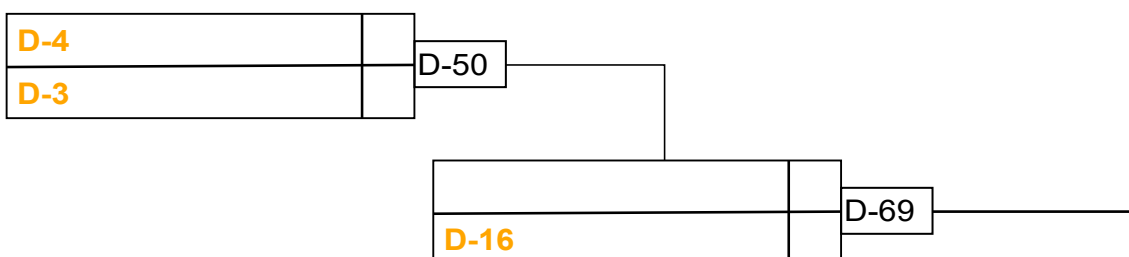
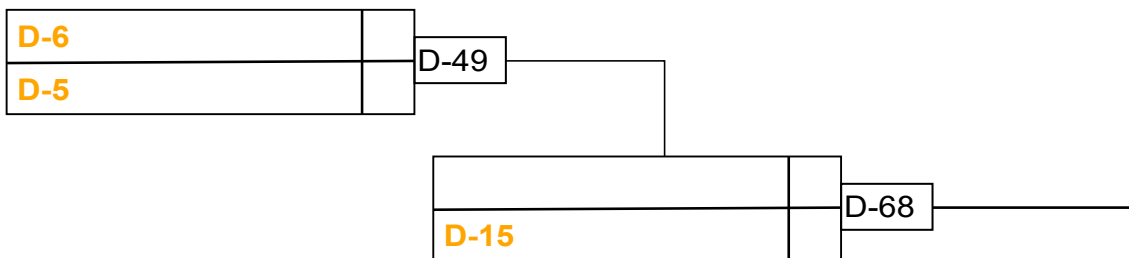


U14M -34kg 3k++

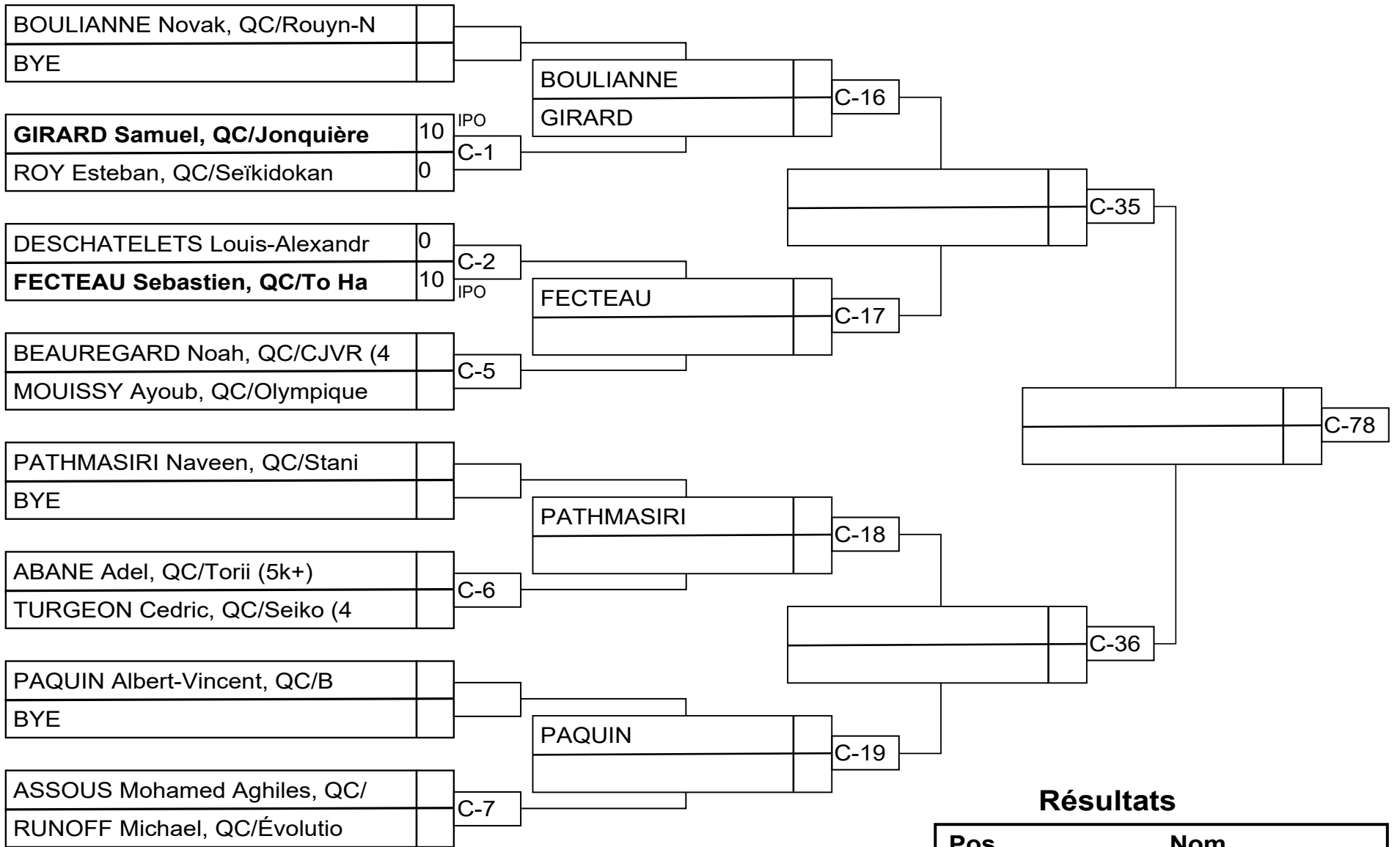


Résultats

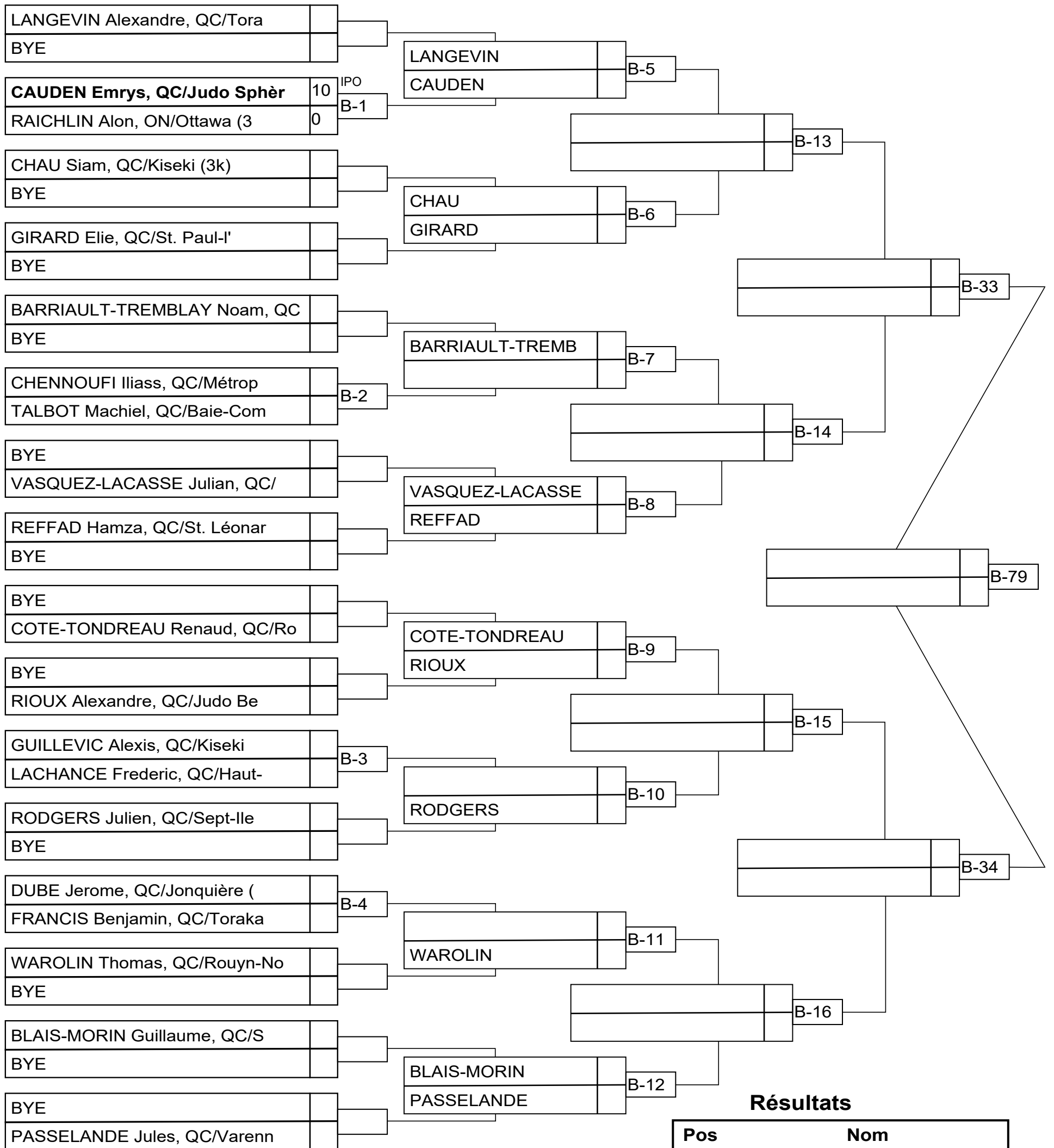
Pos	Nom
1	
2	
3	
3	



U14M -34kg 4k



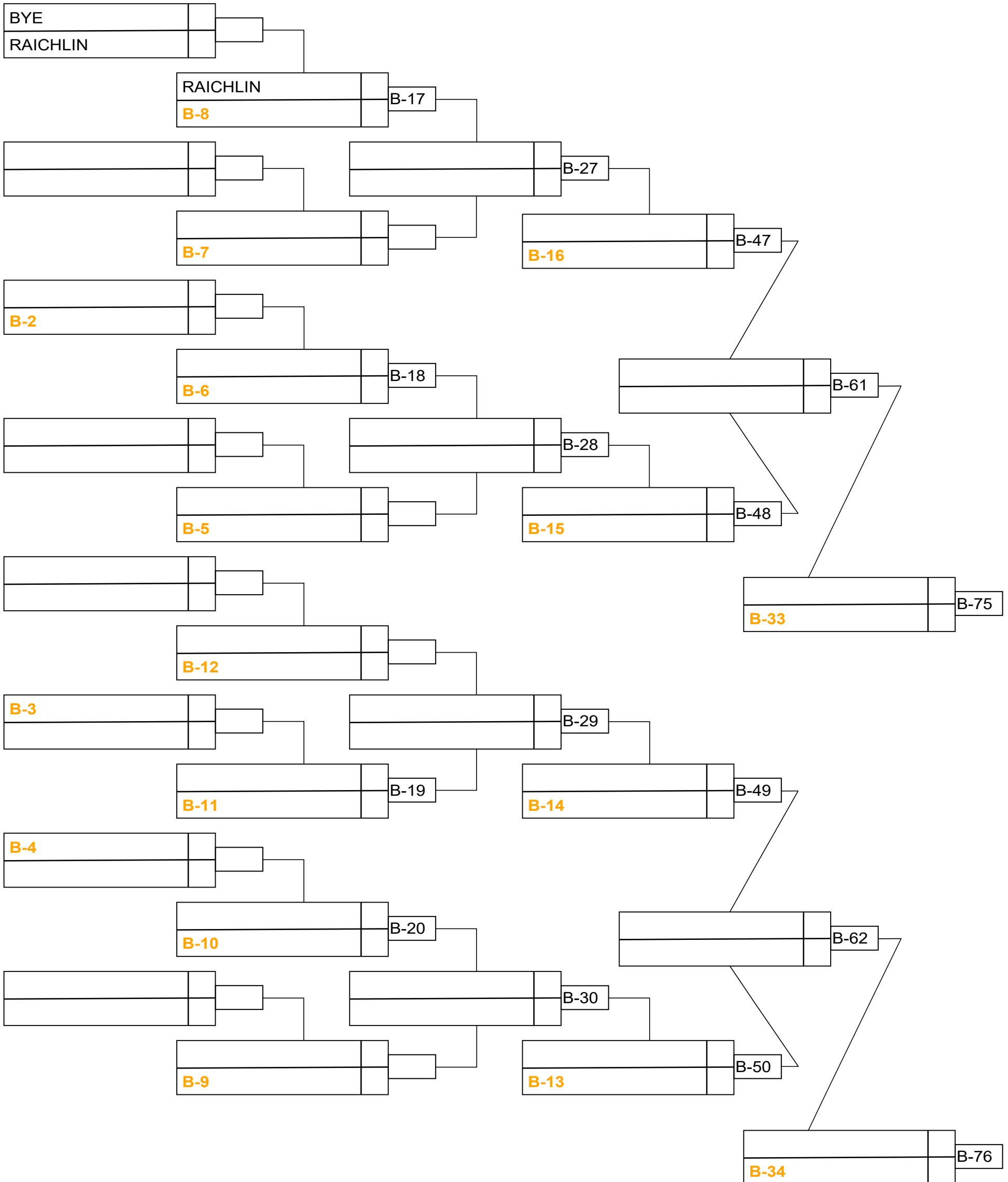
U14M -38kg 3k++



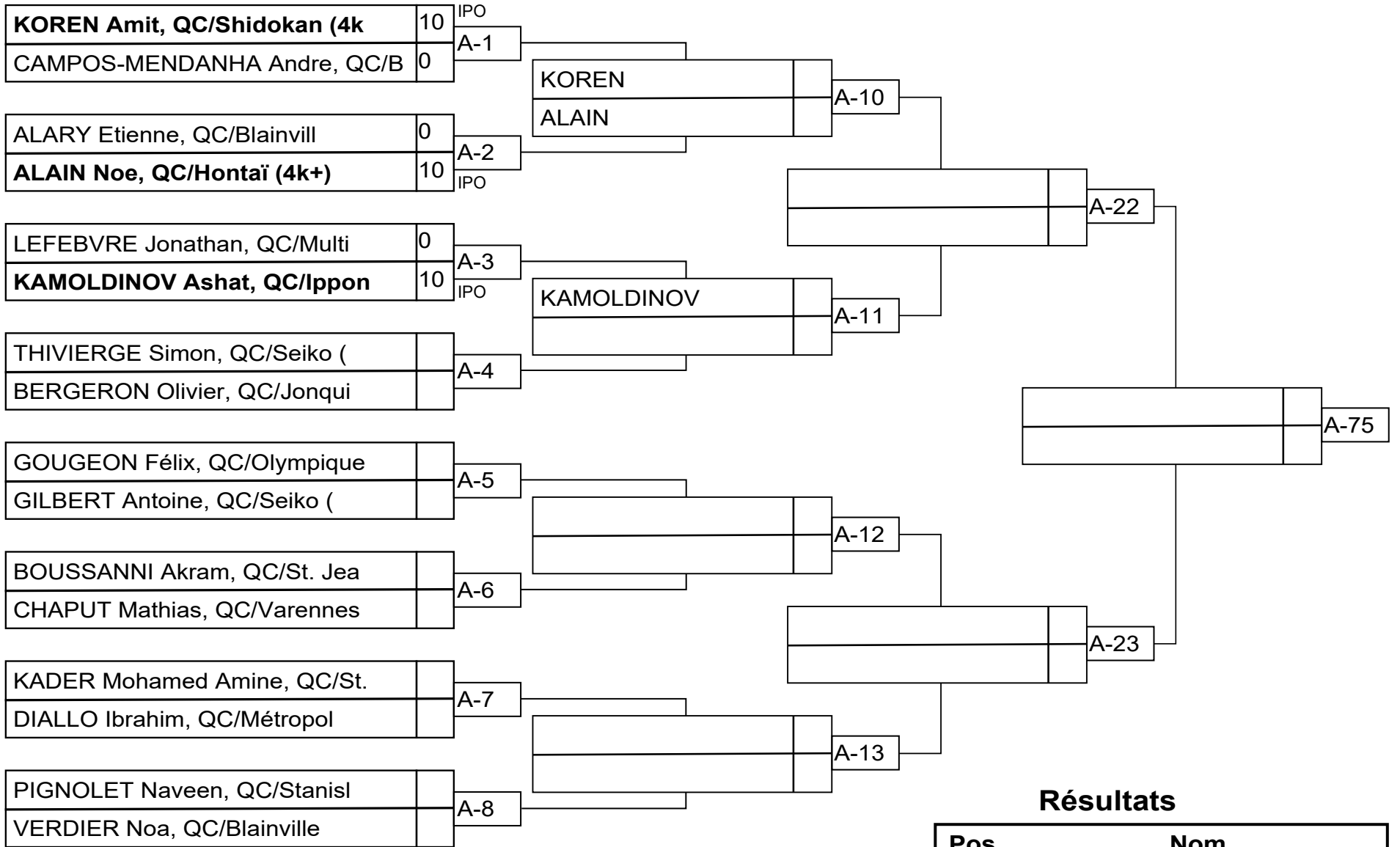
Résultats

Pos	Nom
1	
2	
3	
3	

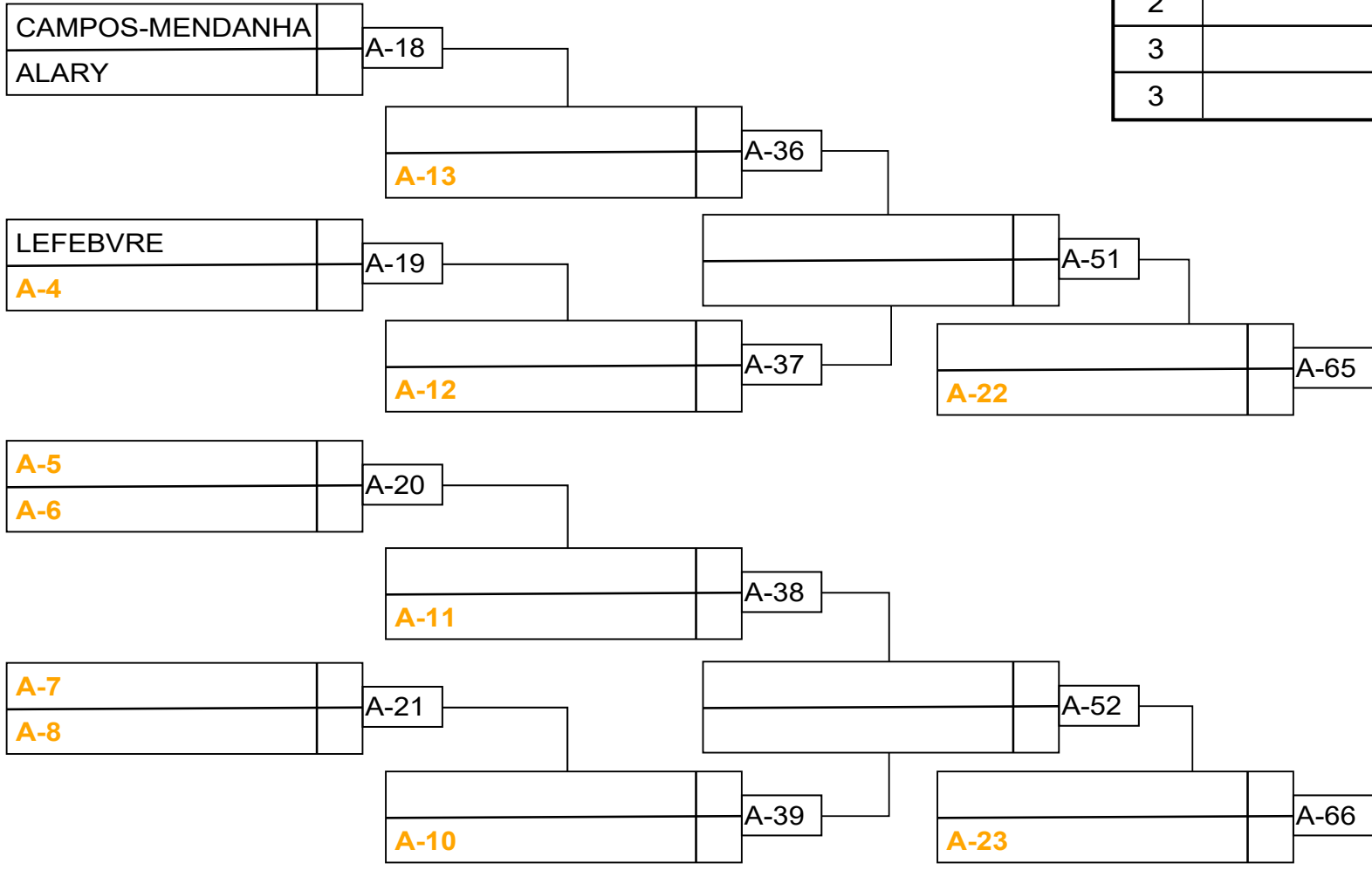
U14M -38kg 3k++



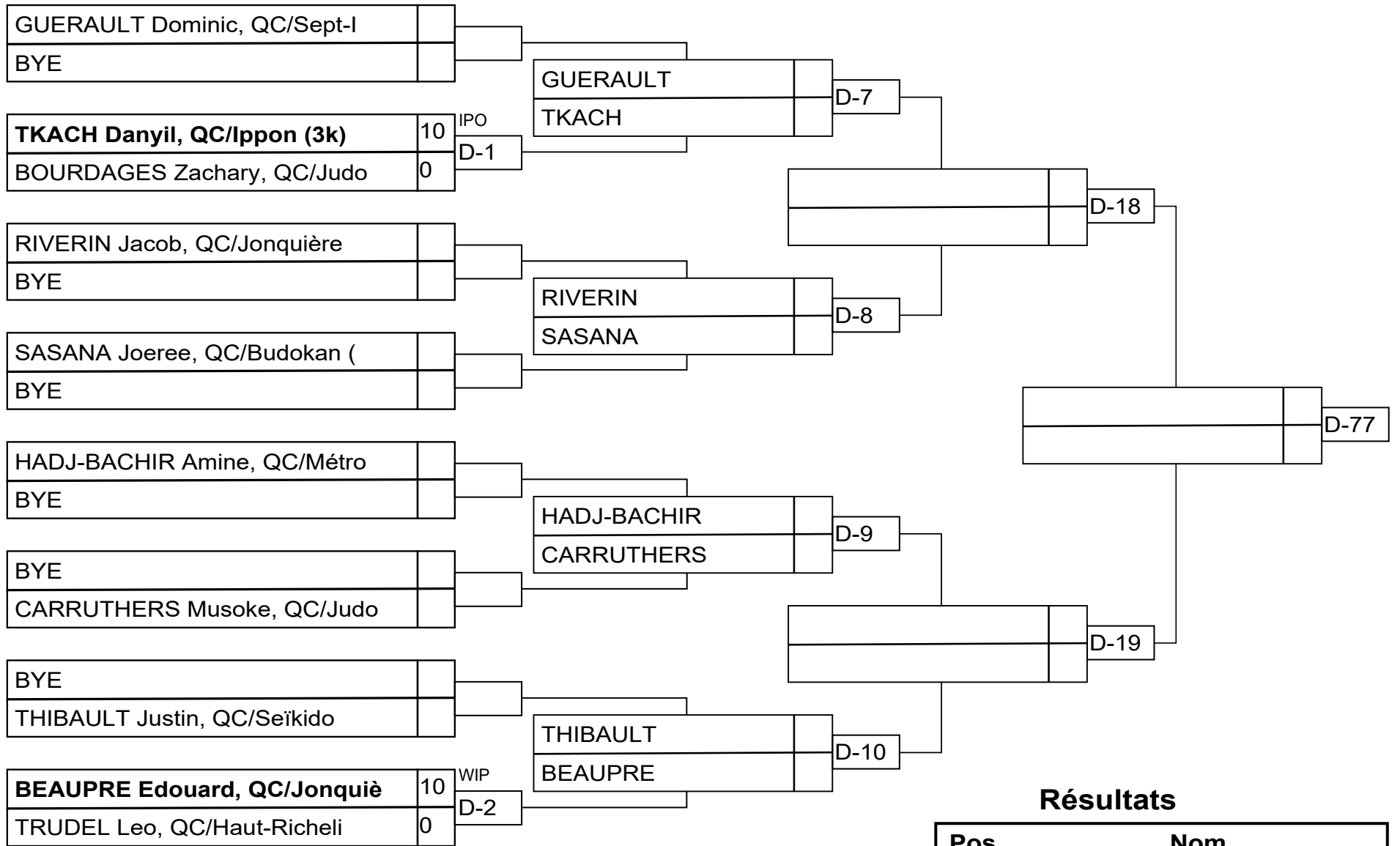
U14M -38kg 4k



Résultats	
Pos	Nom
1	
2	
3	
3	

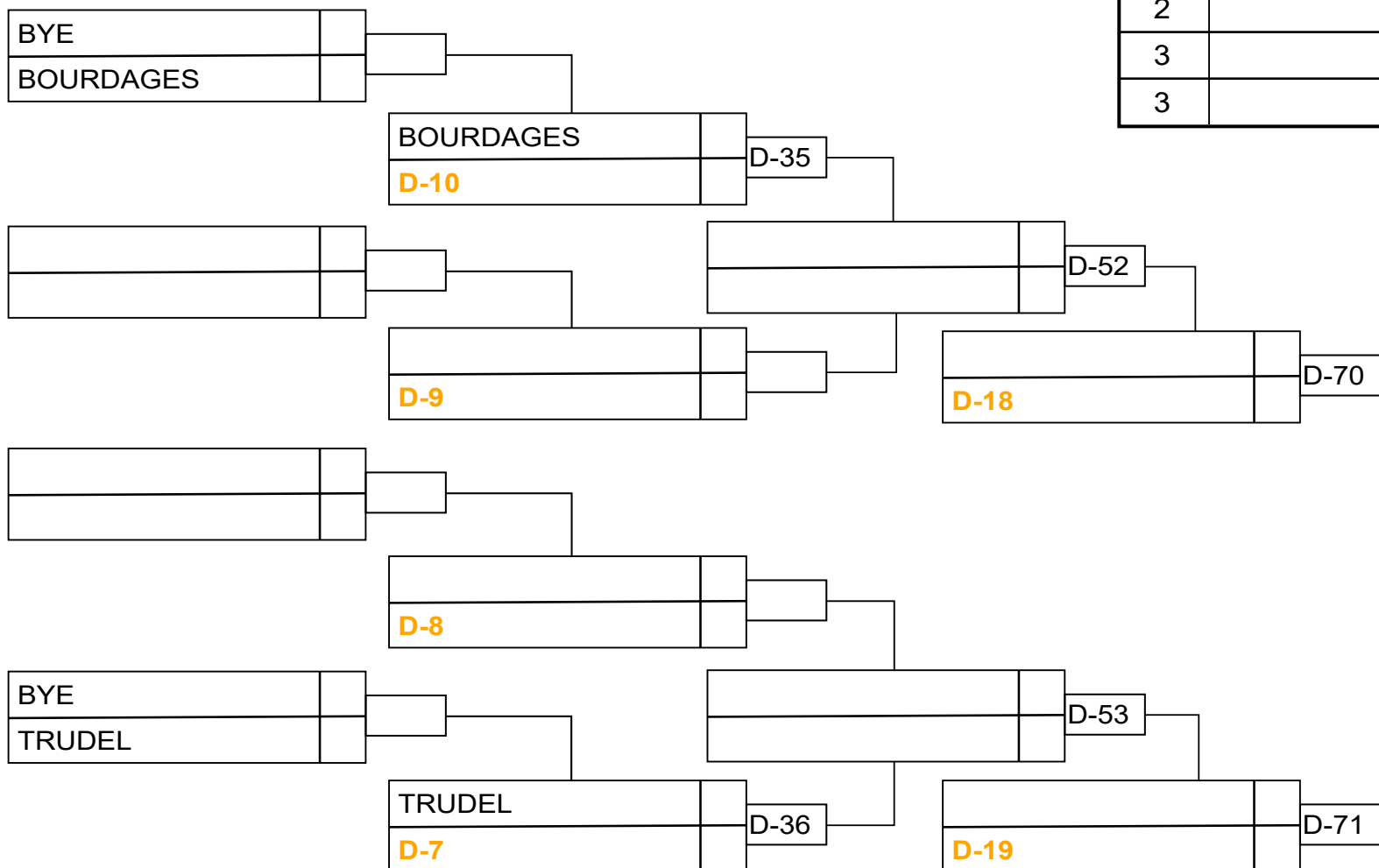


U14M -42kg 3k++

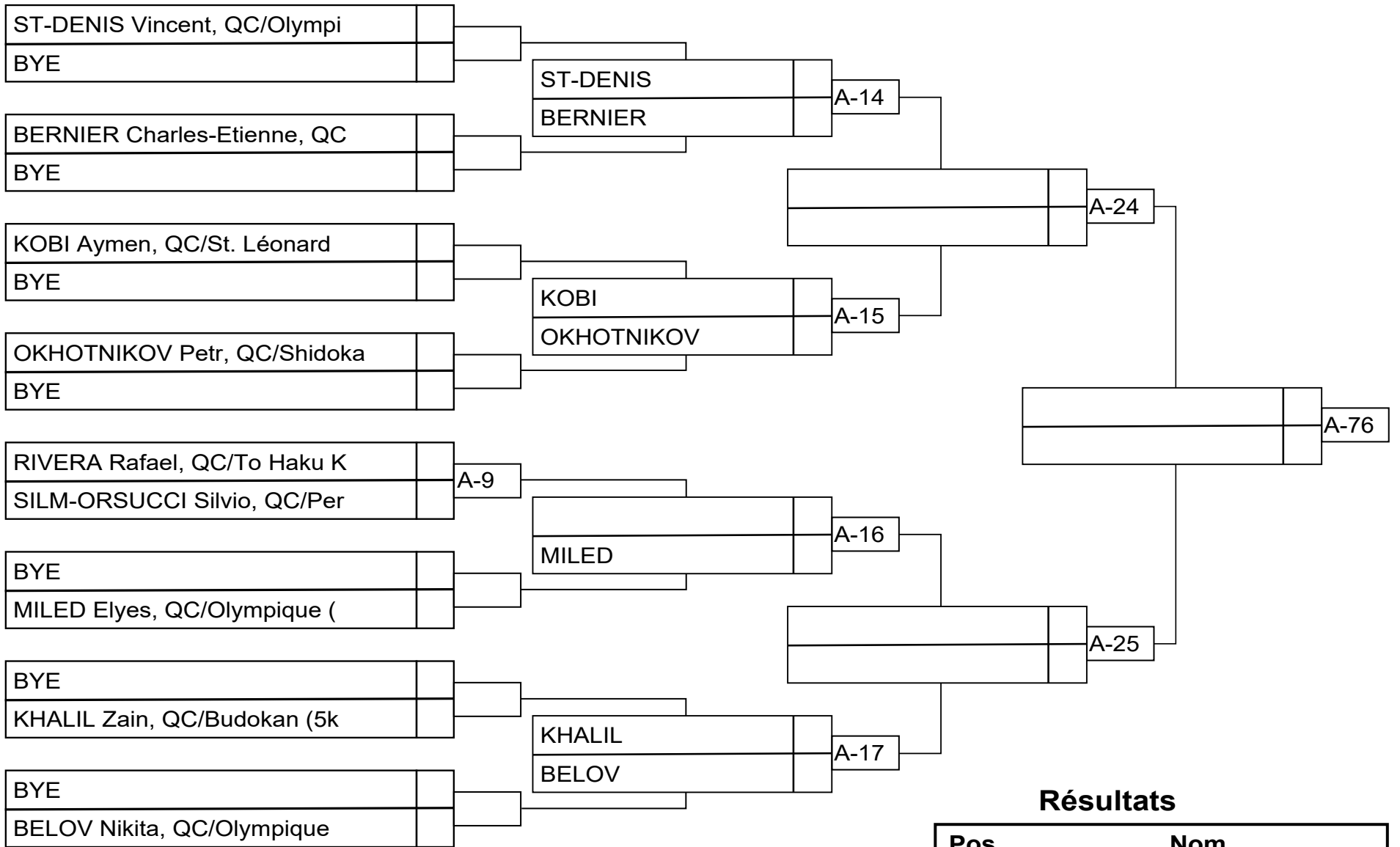


Résultats

Pos	Nom
1	
2	
3	
3	

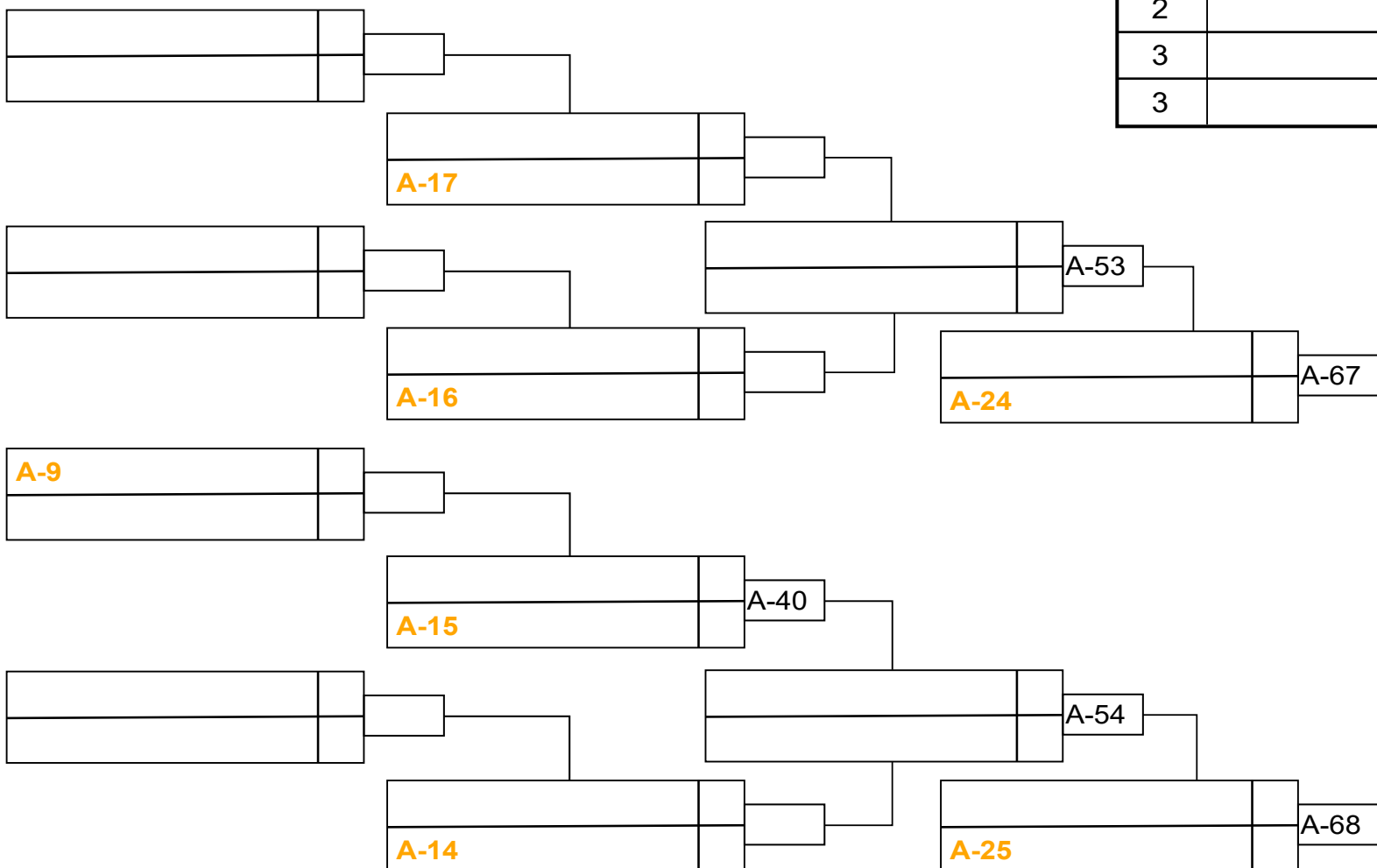


U14M -42kg 4k



Résultats

Pos	Nom
1	
2	
3	
3	



U14M -46kg 3k++

Compétiteurs A

#	Nom	Grade	Club	1	2	3	4	Vic.	Pts	Pos
1	SOKOLOV Elisey (0,00)	3k	ON/Taifu	XX						
2	BÉLAL Yanis (45,10)	2k	QC/Olympique		XX					
3	GUISEN Manuel (44,10)	3k	QC/Shidokan			XX				
4	BRASSARD Alexis (43,40)	3k	QC/Baie-Comeau				XX			

Matches A

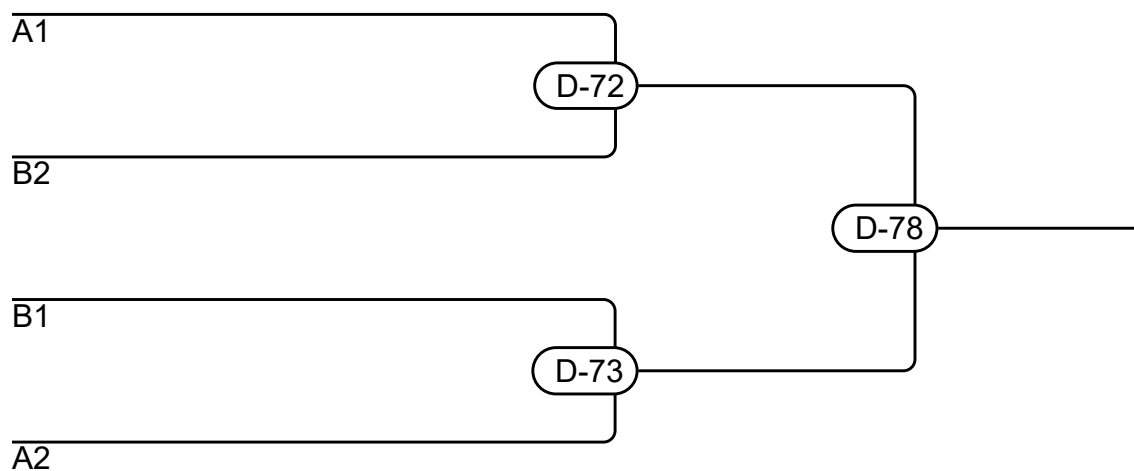
Match	Blanc			Bleu	Résultat	Temp	Code
D-20	SOKOLOV Elisey	1	2	BÉLAL Yanis			
D-21	GUISEN Manuel	3	4	BRASSARD Alexis			
D-37	SOKOLOV Elisey	1	3	GUISEN Manuel			
D-38	BÉLAL Yanis	2	4	BRASSARD Alexis			
D-54	SOKOLOV Elisey	1	4	BRASSARD Alexis			
D-55	BÉLAL Yanis	2	3	GUISEN Manuel			

Compétiteurs B

#	Nom	Grade	Club	5	6	7	Vic.	Pts	Pos
5	D'ARTERIO Corey (45,40)	3k	QC/Perrot Shima	XX					
6	CYR Raphaël (45,20)	2k	QC/Sept-Iles		XX				
7	LANGELIER Hugo (44,00)	2k	QC/Sept-Iles			XX			

Matches B

Match	Blanc			Bleu	Résultat	Temp	Code
D-22	D'ARTERIO Corey	5	6	CYR Raphaël			
D-39	D'ARTERIO Corey	5	7	LANGELIER Hugo			
D-56	CYR Raphaël	6	7	LANGELIER Hugo			



Résultats

Pos	Nom
1	
2	
3	
3	

U14M -46kg 4k

Compétiteurs A

#	Nom	Grade	Club	1	2	3	4	Vic.	Pts	Pos
1	CANTIN Yann (44,30)	4k+	QC/St. Jean-Bosco	XX						
2	TREMBLAY James (43,40)	4k+	QC/Seiko		XX					
3	CHEKROUNI Anas (45,10)	5k+	QC/St. Hubert			XX				
4	MIERSCH-TREMBLAY Audrick (4k+	QC/Métropolitain				XX			

Matches A

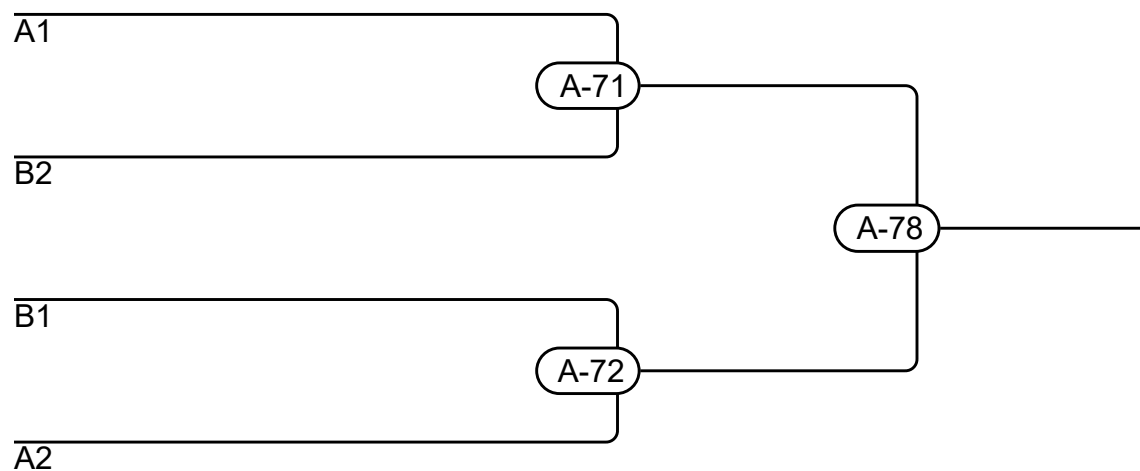
Match	Blanc			Bleu	Résultat	Temp	Code
A-29	CANTIN Yann	1	2	TREMBLAY James			
A-30	CHEKROUNI Anas	3	4	MIERSCH-TREMBLAY Audrick			
A-44	CANTIN Yann	1	3	CHEKROUNI Anas			
A-45	TREMBLAY James	2	4	MIERSCH-TREMBLAY Audrick			
A-58	CANTIN Yann	1	4	MIERSCH-TREMBLAY Audrick			
A-59	TREMBLAY James	2	3	CHEKROUNI Anas			

Compétiteurs B

#	Nom	Grade	Club	5	6	7	Vic.	Pts	Pos
5	SANSOUCY Xavier (45,20)	4k	QC/CJVR	XX					
6	KADI Aymène (44,10)	5k	QC/Budokan		XX				
7	COURVILLE Eliott (42,60)	4k+	QC/Haut-Richelieu			XX			

Matches B

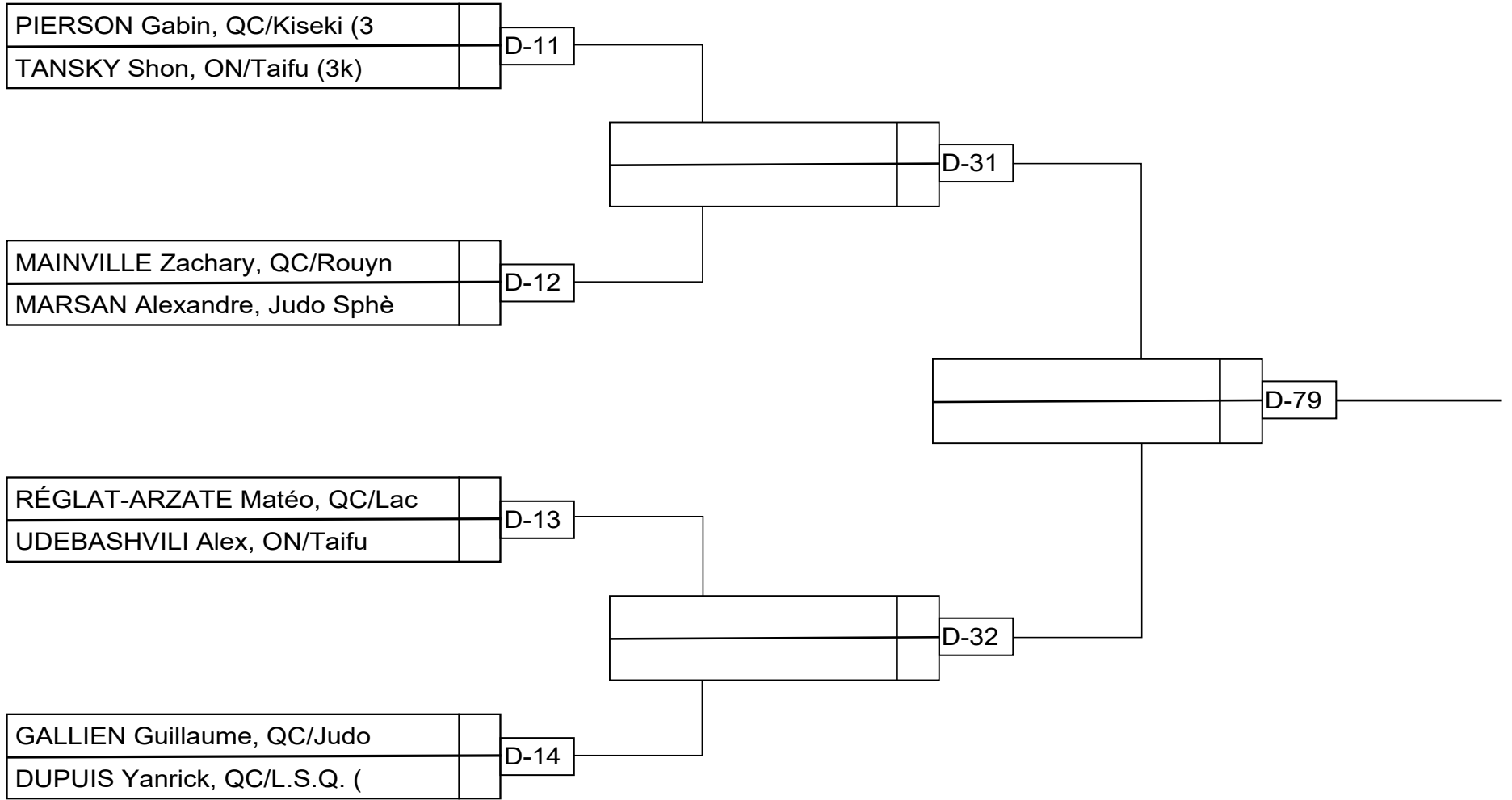
Match	Blanc			Bleu	Résultat	Temp	Code
A-31	SANSOUCY Xavier	5	6	KADI Aymène			
A-46	SANSOUCY Xavier	5	7	COURVILLE Eliott			
A-60	KADI Aymène	6	7	COURVILLE Eliott			



Résultats

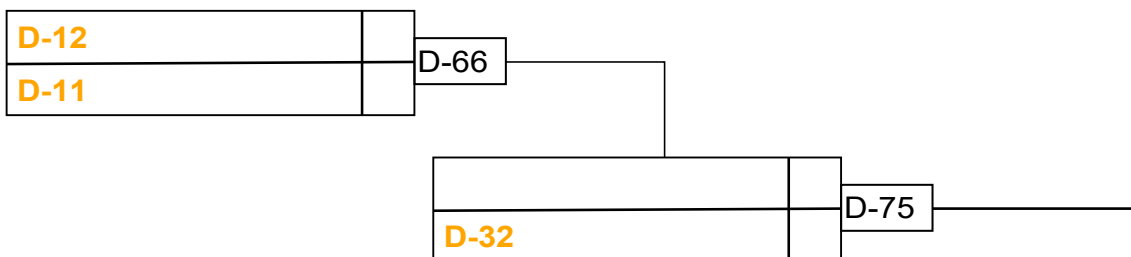
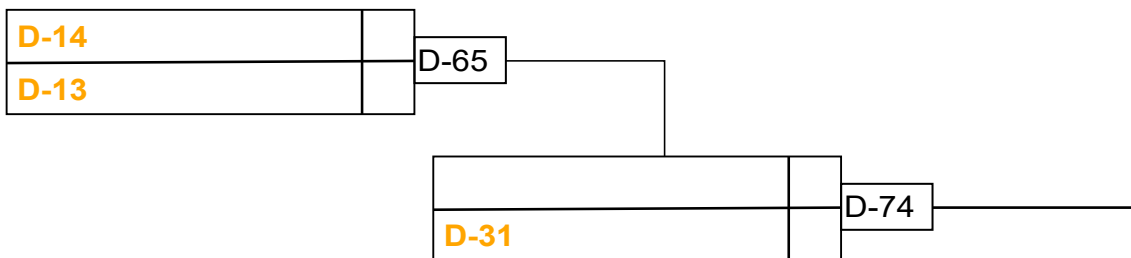
Pos	Nom
1	
2	
3	
3	

U14M -50kg 3k++



Résultats

Pos	Nom
1	
2	
3	
3	



U14M -50kg 4k

Compétiteurs A

#	Nom	Grade	Club	1	2	3	4	Vic.	Pts	Pos
1	LECLERC Eliot (49,50)	4k+	QC/CJVR	XX						
2	POTVIN Charles-Antoine (49	4k+	QC/Jonquière		XX					
3	TENNAH Ahmed Lotfi (46,60)	4k+	QC/St. Léonard			XX				
4	HAKEN Mounir (47,00)	4k	Qc/Judo St-Léonard				XX			

Matches A

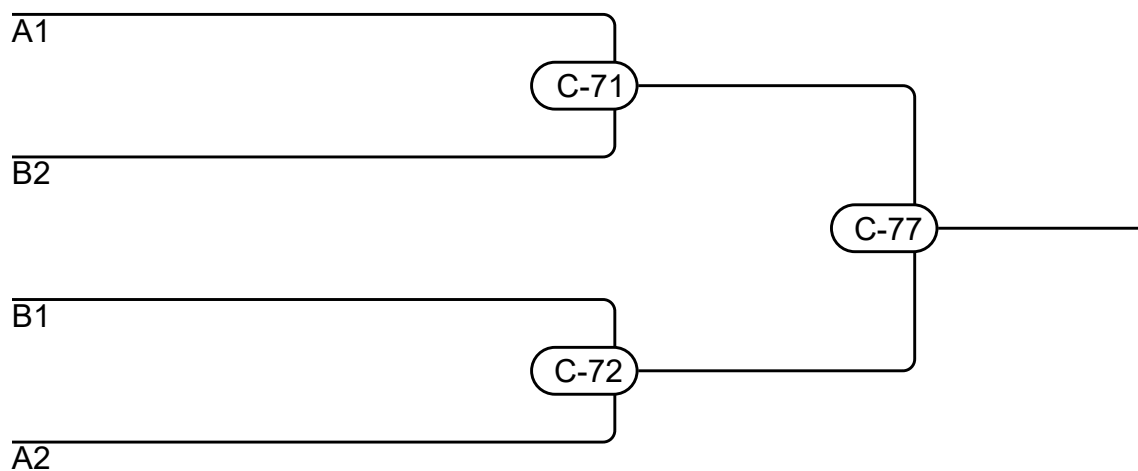
Match	Blanc			Bleu	Résultat	Temp	Code
C-32	LECLERC Eliot	1	2	POTVIN Charles-Antoine			
C-33	TENNAH Ahmed Lotfi	3	4	HAKEN Mounir			
C-44	LECLERC Eliot	1	3	TENNAH Ahmed Lotfi			
C-45	POTVIN Charles-Antoine	2	4	HAKEN Mounir			
C-60	LECLERC Eliot	1	4	HAKEN Mounir			
C-61	POTVIN Charles-Antoine	2	3	TENNAH Ahmed Lotfi			

Compétiteurs B

#	Nom	Grade	Club	5	6	7	Vic.	Pts	Pos
5	NGUYEN Léo Lam (46,80)	5k	QC/Métropolitain	XX					
6	PERUSSE Tristan (48,40)	5k	QC/Sakura (QC)		XX				
7	CHOQUETTE Elios (48,40)	5k+	QC/CJVR			XX			

Matches B

Match	Blanc			Bleu	Résultat	Temp	Code
C-34	NGUYEN Léo Lam	5	6	PERUSSE Tristan			
C-46	NGUYEN Léo Lam	5	7	CHOQUETTE Elios			
C-62	PERUSSE Tristan	6	7	CHOQUETTE Elios			



Résultats

Pos	Nom
1	
2	
3	
3	

U14M -55kg 3k++

Compétiteurs

#	Nom	Grade	Club	1	2	1	2	1	2	Vic.	Pts	Pos
1	HACHIYA-COLLETTE Jonthan (3k	QC/Torakai	XX		XX		XX				
2	SMITH Henri (53,30)	3k	QC/Vieille Capitale		XX		XX		XX			

Matches

Match	Blanc			Bleu	Résultat	Temp	Code
B-44	HACHIYA-COLLETTE Jonthan	1	2	SMITH Henri			
B-58	SMITH Henri	2	1	HACHIYA-COLLETTE Jonthan			
B-72	HACHIYA-COLLETTE Jonthan	1	2	SMITH Henri			

Résultats

Pos	Nom

U14M -55kg 4k

Compétiteurs A

#	Nom	Grade	Club	1	2	3	4	Vic.	Pts	Pos
1	PICHE Vincent (50,50)	5k+	QC/Seikidokan (QC)	XX						
2	QUIROGA IRAHETA Rodrigo (5	4k+	QC/Shidokan		XX					
3	BERGER Isack (53,10)	5k	QC/Haut-Richelieu			XX				
4	TROTTIER Kayden (53,60)	5k	QC/Tritton				XX			

Matches A

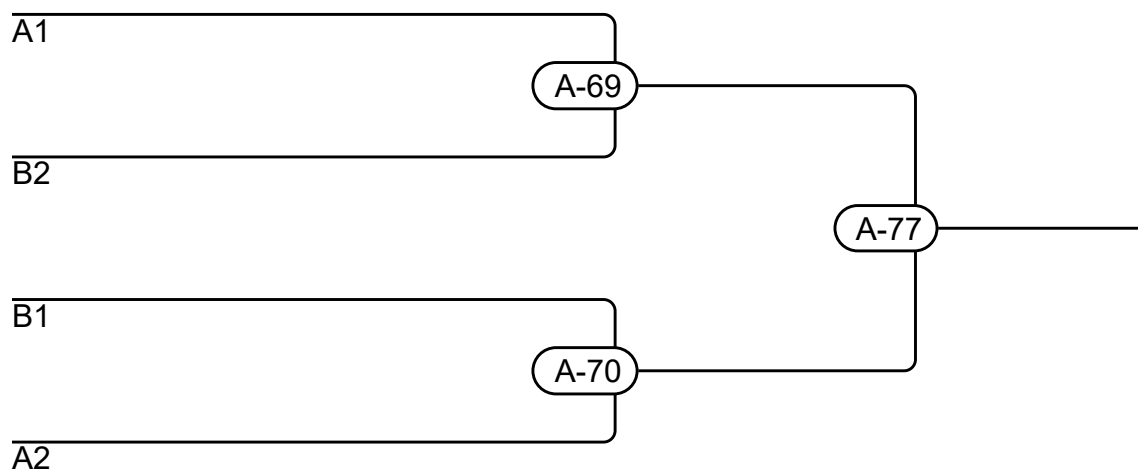
Match	Blanc			Bleu	Résultat	Temp	Code
A-26	PICHE Vincent	1	2	QUIROGA IRAHETA Rodrigo			
A-27	BERGER Isack	3	4	TROTTIER Kayden			
A-41	PICHE Vincent	1	3	BERGER Isack			
A-42	QUIROGA IRAHETA Rodrigo	2	4	TROTTIER Kayden			
A-55	PICHE Vincent	1	4	TROTTIER Kayden			
A-56	QUIROGA IRAHETA Rodrigo	2	3	BERGER Isack			

Compétiteurs B

#	Nom	Grade	Club	5	6	7	Vic.	Pts	Pos
5	HOULE Joackim (52,70)	5k+	QC/Judo Monde	XX					
6	L'ESPERANCE Kaleb (52,30)	4k+	QC/Blainville		XX				
7	VANSEVEREN Maxime (50,50)	4k	QC/Shidokan			XX			

Matches B

Match	Blanc			Bleu	Résultat	Temp	Code
A-28	HOULE Joackim	5	6	L'ESPERANCE Kaleb			
A-43	HOULE Joackim	5	7	VANSEVEREN Maxime			
A-57	L'ESPERANCE Kaleb	6	7	VANSEVEREN Maxime			



Résultats

Pos	Nom
1	
2	
3	
3	

U14M -60kg 4k

Compétiteurs

#	Nom	Grade	Club	1	2	3	Vic.	Pts	Pos
1	OUYAHYA Mohamed Mehdi (58,	4k+	QC/Shidokan	XX					
2	CHERNI Fédie (55,50)	5k+	QC/Métropolitain		XX				
3	KOLMOGOROV Max (59,80)	5k	ON/Taifu			XX			

Matches

Match	Blanc			Bleu	Résultat	Temp	Code
B-40	OUYAHYA Mohamed Mehdi	1	2	CHERNI Fédie			
B-54	OUYAHYA Mohamed Mehdi	1	3	KOLMOGOROV Max			
B-68	CHERNI Fédie	2	3	KOLMOGOROV Max			

Résultats

Pos	Nom

U14M -66kg 4k

Compétiteurs A

#	Nom	Grade	Club	1	2	3	Vic.	Pts	Pos
1	DJERROUD Ales (62,50)	4k	QC/Torii	XX					
2	ALLEN Jean Felix (62,30)	5k	QC/Multisports		XX				
3	LAPORTE Benjamin (63,60)	4k	QC/Kime-Waza			XX			

Matches A

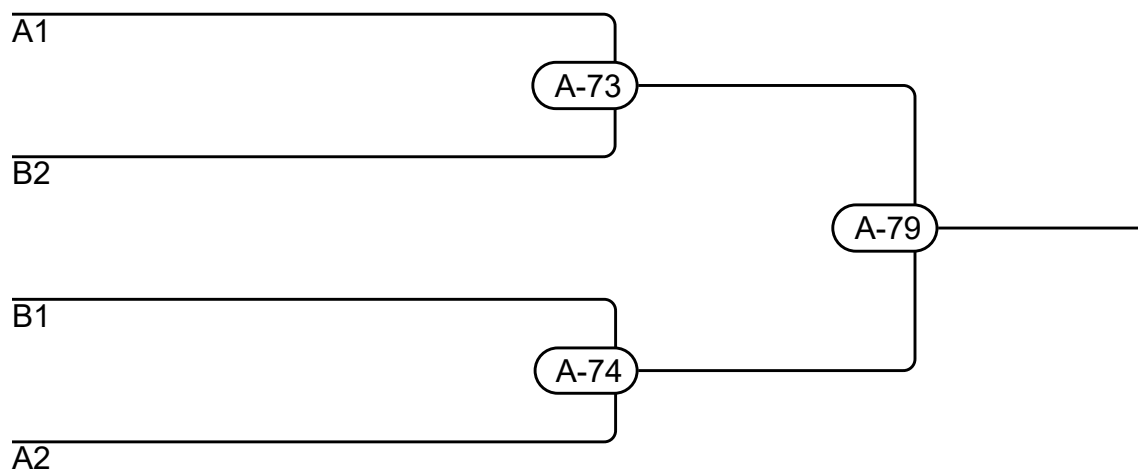
Match	Blanc			Bleu	Résultat	Temp	Code
A-32	DJERROUD Ales	1	2	ALLEN Jean Felix			
A-47	DJERROUD Ales	1	3	LAPORTE Benjamin			
A-61	ALLEN Jean Felix	2	3	LAPORTE Benjamin			

Compétiteurs B

#	Nom	Grade	Club	4	5	6	Vic.	Pts	Pos
4	DJERABA Younes (65,30)	4k+	QC/Métropolitain	XX					
5	REGO Alexandro (63,40)	5k+	QC/Évolution		XX				
6	GAGNE Jacques (62,50)	5k+	QC/Budokan			XX			

Matches B

Match	Blanc			Bleu	Résultat	Temp	Code
A-33	DJERABA Younes	4	5	REGO Alexandro			
A-48	DJERABA Younes	4	6	GAGNE Jacques			
A-62	REGO Alexandro	5	6	GAGNE Jacques			



Résultats

Pos	Nom
1	
2	
3	
3	

U14M +66kg 3k++

Compétiteurs

#	Nom	Grade	Club	1	2	3	Vic.	Pts	Pos
1	PEREGORODIEV Mikhail (57,2	3k	ON/Taifu	XX					
2	TEMATIEU Angelo (66,60)	3k	QC/Budokai (QC)		XX				
3	CHARRETTON-DELAGRAVE Benja	3k	QC/Kiseki			XX			

Matches

Match	Blanc			Bleu	Résultat	Temp	Code
B-39	PEREGORODIEV Mikhail	1	2	TEMATIEU Angelo			
B-53	PEREGORODIEV Mikhail	1	3	CHARRETTON-DELAGRAVE Benjamin			
B-67	TEMATIEU Angelo	2	3	CHARRETTON-DELAGRAVE Benjamin			

Résultats

Pos	Nom

U14M +66kg 5k

Compétiteurs

#	Nom	Grade	Club	1	2	1	2	1	2	Vic.	Pts	Pos
1	LEBLANC Sahanate (89,70)	5k	QC/Tritton	XX		XX		XX				
2	ROBERTSON Randy (78,70)	5k	QC/Tritton		XX		XX		XX			

Matches

Match	Blanc			Bleu	Résultat	Temp	Code
D-33	LEBLANC Sahanate	1	2	ROBERTSON Randy			
D-48	ROBERTSON Randy	2	1	LEBLANC Sahanate			
D-67	LEBLANC Sahanate	1	2	ROBERTSON Randy			

Résultats

Pos	Nom