

# U21/SenF JO -70kg

## Compétiteurs

#	Nom	Grade	Club	1	2	1	2	1	2	Vic.	Pts	Pos
1	ELOISE De Granpre	5k	CMR Saint-Jean	XX	10	XX		XX	10	2	20	1
2	GOULET Sekina	4k	St. Jean-Bosco		XX	10	XX		XX	1	10	2

## Matches

Match	Blanc			Bleu	Résultat	Temps	Code
C-15	ELOISE De Granpre	1	2	GOULET Sekina	10 - 0	2:21	IPO
C-27	GOULET Sekina	2	1	ELOISE De Granpre	10 - 0	3:17	WIP
C-39	ELOISE De Granpre	1	2	GOULET Sekina	10 - 0	2:08	IPO

## Résultats

Pos	Nom
1	ELOISE De Granpre, CMR Saint-Jean
2	GOULET Sekina, St. Jean-Bosco

# U21/SenF V+ -48kg

## Compétiteurs

#	Nom	Grade	Club	1	2	1	2	1	2	Vic.	Pts	Pos
1	BOURIHANE Sarra	2k	St. Léonard	XX	10	XX	10	XX		2	20	1
2	TURMEL Marie-Lune	1k	Blainville		XX		XX		XX	0	0	2

## Matches

Match	Blanc			Bleu	Résultat	Temps	Code
D-26	BOURIHANE Sarra	1	2	TURMEL Marie-Lune	10 - 0	1:29	IPO
D-34	TURMEL Marie-Lune	2	1	BOURIHANE Sarra	0 - 10	0:38	IPO
D-41	BOURIHANE Sarra	1	2	TURMEL Marie-Lune			

## Résultats

Pos	Nom
1	BOURIHANE Sarra, St. Léonard

# U21/SenF V+ -52kg

## Compétiteurs

#	Nom	Grade	Club	1	2	3	Vic.	Pts	Pos
1	MAILHOT-SENEZ Mélodie	1k	Bushidokan	XX			0	0	3
2	GRENIER Amélie	1D	Ju Shin Kan	10	XX	10	2	20	1
3	GINGRAS Marie-Pier	1D	Vieille Capitale	10		XX	1	10	2

## Matches

Match	Blanc			Bleu	Résultat	Temps	Code
C-16	MAILHOT-SENEZ Mélodie	1	2	<b>GRENIER Amélie</b>	0 - 10	0:59	IPO
C-28	MAILHOT-SENEZ Mélodie	1	3	<b>GINGRAS Marie-Pier</b>	0 - 10	2:54	WIP
C-40	<b>GRENIER Amélie</b>	2	3	GINGRAS Marie-Pier	10 - 0	2:18	WIP

## Résultats

Pos	Nom
1	GRENIER Amélie, Ju Shin Kan
2	GINGRAS Marie-Pier, Vieille Capitale

# U21/SenF V+ -57kg

## Compétiteurs

#	Nom	Grade	Club	1	2	3	Vic.	Pts	Pos
1	CHARNEAU Adele	1k	Kime-Waza	XX	10	10	2	20	1
2	PUECH-BERGOT Émilie	3k	Zenshin		XX	10	1	10	2
3	LOUET Violette	1k	Judo Monde			XX	0	0	3

## Matches

Match	Blanc			Bleu	Résultat	Temps	Code
A-13	CHARNEAU Adele	1	2	PUECH-BERGOT Émilie	10 - 0	2:33	IPO
A-25	CHARNEAU Adele	1	3	LOUET Violette	10 - 0	3:40	WIP
B-1	PUECH-BERGOT Émilie	2	3	LOUET Violette	10 - 0	2:43	IPO

## Résultats

Pos	Nom
1	CHARNEAU Adele, Kime-Waza
2	PUECH-BERGOT Émilie, Zenshin

# U21/SenF V+ -63kg

## Compétiteurs

#	Nom	Grade	Club	1	2	3	4	5	Vic.	Pts	Pos
1	MEZAOUR Camelia	1k	St. Léonard	XX	10	10	10	10	4	40	1
2	MAJOR Anick	2k	Jukwaido		XX				0	0	5
3	TARDIF Catherine	1D	Torakai		10	XX			1	10	4
4	BIRON Laurence	1k	Varenes		10	10	XX	10	3	30	2
5	MARTIN Matilde	2k+	Vieille Capitale		10	10		XX	2	20	3

## Matches

Match	Blanc			Bleu	Résultat	Temps	Code
D-11	<b>BIRON Laurence</b>	4	5	MARTIN Matilde	10 - 0	1:32	IPO
D-12	<b>MEZAOUR Camelia</b>	1	2	MAJOR Anick	10 - 0	0:26	IPO
D-18	TARDIF Catherine	3	4	<b>BIRON Laurence</b>	0 - 10	1:52	IPO
D-19	<b>MEZAOUR Camelia</b>	1	5	MARTIN Matilde	10 - 0	1:31	IPO
D-24	MAJOR Anick	2	3	<b>TARDIF Catherine</b>	0 - 10	2:46	WIP
D-25	<b>MEZAOUR Camelia</b>	1	4	BIRON Laurence	10 - 0	2:49	HAN
D-32	TARDIF Catherine	3	5	<b>MARTIN Matilde</b>	0 - 10	1:06	IPO
D-33	MAJOR Anick	2	4	<b>BIRON Laurence</b>	0 - 10	0:33	IPO
D-39	<b>MEZAOUR Camelia</b>	1	3	TARDIF Catherine	10 - 0	1:29	IPO
D-40	MAJOR Anick	2	5	<b>MARTIN Matilde</b>	0 - 10	0:07	IPO

## Résultats

Pos	Nom
1	MEZAOUR Camelia, St. Léonard
2	BIRON Laurence, Varenes
3	MARTIN Matilde, Vieille Capitale
4	TARDIF Catherine, Torakai

# U21/SenF V+ -70kg

## Compétiteurs

#	Nom	Grade	Club	1	2	1	2	1	2	Vic.	Pts	Pos
1	MANIL Cassandra	1k	Jonquière	XX		XX		XX		0	0	2
2	BRAZEAU Myriam	1k	Perrot Shima	10	XX	10	XX		XX	2	20	1

## Matches

Match	Blanc			Bleu	Résultat	Temps	Code
C-14	MANIL Cassandra	1	2	<b>BRAZEAU Myriam</b>	0 - 10	1:37	KIK
C-26	<b>BRAZEAU Myriam</b>	2	1	MANIL Cassandra	10 - 0	0:13	IPO
C-38	MANIL Cassandra	1	2	BRAZEAU Myriam			

## Résultats

Pos	Nom
1	BRAZEAU Myriam, Perrot Shima

# U21/SenF V+ -78kg

## Compétiteurs

#	Nom	Grade	Club	1	2	3	Vic.	Pts	Pos
1	DALPRA Marie Celeste	3k	CMR Saint-Jean	XX			0	0	3
2	LECLERC Odile	2k	Évolution	10	XX	10	2	20	1
3	ROY Janie	1D	Vieille Capitale	10		XX	1	10	2

## Matches

Match	Blanc			Bleu	Résultat	Temps	Code
A-14	DALPRA Marie Celeste	1	2	<b>LECLERC Odile</b>	0 - 10	0:30	WIP
A-26	DALPRA Marie Celeste	1	3	<b>ROY Janie</b>	0 - 10	0:56	IPO
B-2	<b>LECLERC Odile</b>	2	3	ROY Janie	10 - 0	0:19	IPO

## Résultats

Pos	Nom
1	LECLERC Odile, Évolution
2	ROY Janie, Vieille Capitale

# U21/SenM JOV -73kg

## Compétiteurs A

#	Nom	Grade	Club	1	2	3	Vic.	Pts	Pos
1	LOPEZ Benjamin	5k	CMR Saint-Jean	XX	10		1	10	2
2	LIEM Christiansen	5k	CMR Saint-Jean		XX		0	0	3
3	DOUCET-PETRIN Micheal	3k	Verdun	10	10	XX	2	20	1

## Pool A

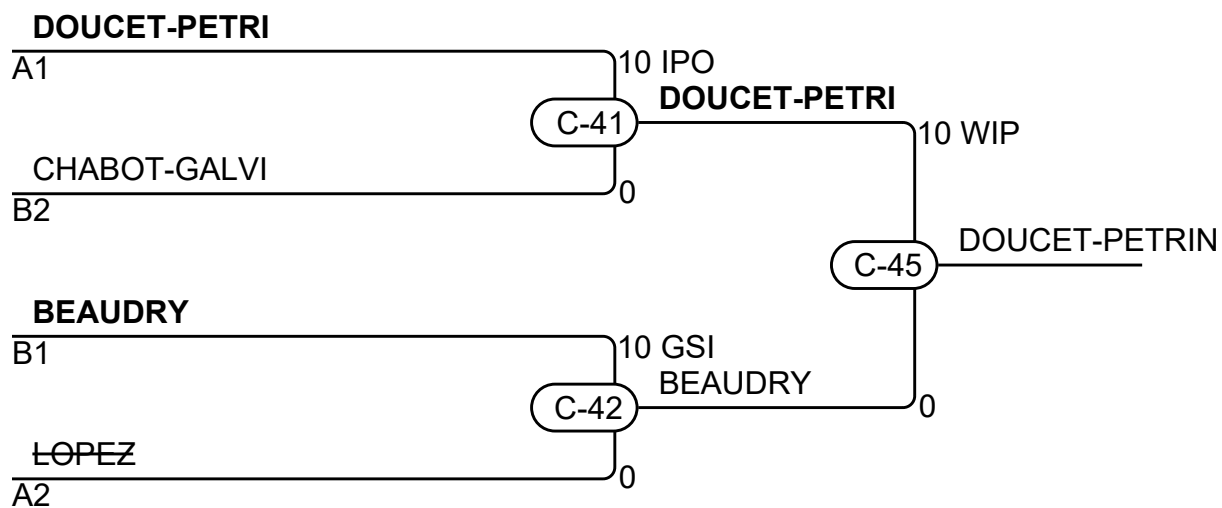
Match	Blanc			Bleu	Résultat	Temps	Code
C-1	LOPEZ Benjamin	1	2	LIEM Christiansen	10 - 0	2:15	WIP
C-17	LOPEZ Benjamin	1	3	DOUCET-PETRIN Micheal	0 - 10	0:11	IPO
C-29	LIEM Christiansen	2	3	DOUCET-PETRIN Micheal	0 - 10	0:07	IPO

## Compétiteurs B

#	Nom	Grade	Club	4	5	6	Vic.	Pts	Pos
4	COLLARD Raphael	5k	CMR Saint-Jean	XX			0	0	3
5	BEAUDRY Felix	4k	CMR Saint-Jean	10	XX	10	2	20	1
6	CHABOT-GALVINE William	5k	Shidokan	10		XX	1	10	2

## Pool B

Match	Blanc			Bleu	Résultat	Temps	Code
C-2	COLLARD Raphael	4	5	BEAUDRY Felix	0 - 10	2:23	IPO
C-18	COLLARD Raphael	4	6	CHABOT-GALVINE William	0 - 10	0:20	IPO
C-30	BEAUDRY Felix	5	6	CHABOT-GALVINE William	10 - 0	0:45	IPO



## Résultats

Pos	Nom
1	DOUCET-PETRIN Micheal, Verdun
2	BEAUDRY Felix, CMR Saint-Jean
3	CHABOT-GALVINE William, Shidokan
3	LOPEZ Benjamin, CMR Saint Jean



# U21/SenM JOV -81kg

## Compétiteurs A

#	Nom	Grade	Club	1	2	3	4	Vic.	Pts	Pos
1	VALLIÈRES Martin	4D	Kyo Shi Do Kan	XX				0	0	4
2	MCCOMBER Brock	3k	Tritton	10	XX		10	2	20	2
3	HENSLEY WOOD-WALDY Petit-F	3k	Shidokan	10	10	XX	10	3	30	1
4	UTURGASHUILI Davit	3k	CMR Saint-Jean	10			XX	1	10	3

## Pool A

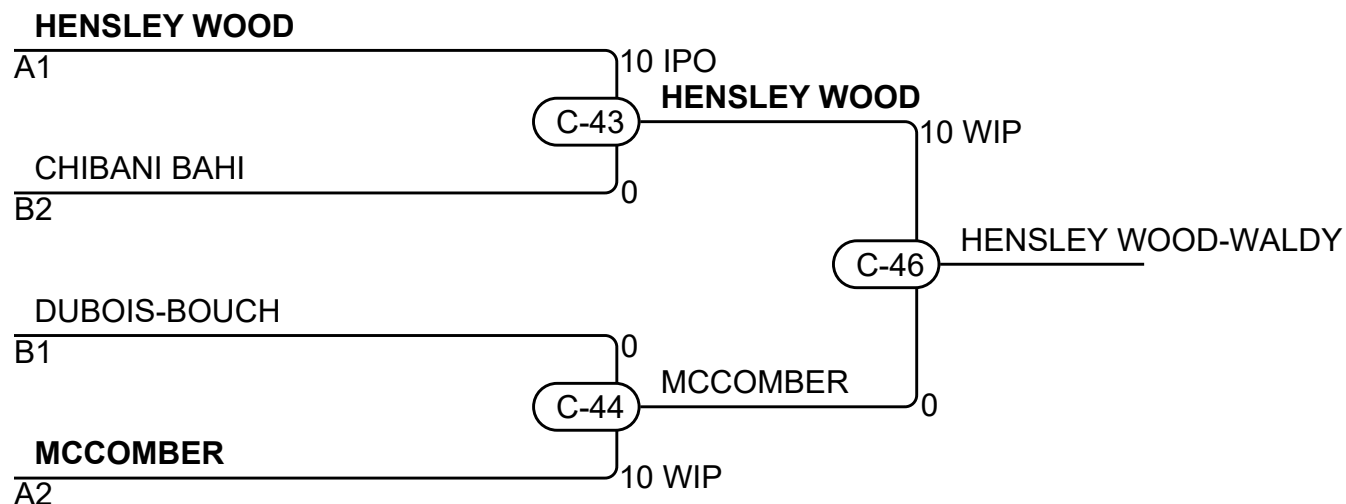
Match	Blanc			Bleu	Résultat	Temps	Code
C-9	VALLIÈRES Martin	1	2	MCCOMBER Brock	0 - 10	0:00	FUS
C-10	HENSLEY WOOD-WALDY Petit-Frère	3	4	UTURGASHUILI Davit	10 - 0	0:18	IPO
C-21	VALLIÈRES Martin	1	3	HENSLEY WOOD-WALDY Petit-Frère	0 - 10	0:00	FUS
C-22	MCCOMBER Brock	2	4	UTURGASHUILI Davit	10 - 0	4:19	HAN
C-33	VALLIÈRES Martin	1	4	UTURGASHUILI Davit	0 - 10	0:00	FUS
C-34	MCCOMBER Brock	2	3	HENSLEY WOOD-WALDY Petit-Frère	0 - 10	3:56	WIP

## Compétiteurs B

#	Nom	Grade	Club	5	6	7	Vic.	Pts	Pos
5	DUBOIS-BOUCHARD Charles	5k	Multikyo	XX	5	5	2	10	1
6	CHIBANI BAHIR AMAR Mohamed	3k	Torii		XX	5	1	5	2
7	HUBERT-JOLY Vincent	5k	Zenshin			XX	0	0	3

## Pool B

Match	Blanc			Bleu	Résultat	Temps	Code
C-11	DUBOIS-BOUCHARD Charles	5	6	CHIBANI BAHIR AMAR Mohamed	5 - 0	1:21	WAZ
C-23	DUBOIS-BOUCHARD Charles	5	7	HUBERT-JOLY Vincent	5 - 0	1:12	WAZ
C-35	CHIBANI BAHIR AMAR Mohamed	6	7	HUBERT-JOLY Vincent	5 - 0	0:18	WAZ



## Résultats

Pos	Nom
1	HENSLEY WOOD-WALDY Petit-Frère, Shidokan
2	MCCOMBER Brock, Tritton
3	CHIBANI BAHIR AMAR Mohamed, Torii
3	DUBOIS-BOUCHARD Charles, Multikyo

# U21/SenM JOV -81kg (TB-B)

## Compétiteurs

#	Nom	Grade	Club	1	2	3	Vic.	Pts	Pos
1	DUBOIS-BOUCHARD Charles	5k	Multikyo	XX	5	5	2	10	1
2	CHIBANI BAHIR AMAR Mohamed	3k	Torii		XX	5	1	5	2
3	HUBERT-JOLY Vincent	5k	Zenshin			XX	0	0	3

## Matches

Match	Blanc			Bleu	Résultat	Temps	Code
G-1	DUBOIS-BOUCHARD Charles	1	2	CHIBANI BAHIR AMAR Mohamed	5 - 0	0:27	WAZ
G-2	DUBOIS-BOUCHARD Charles	1	3	HUBERT-JOLY Vincent	5 - 0	0:25	GSW
G-3	CHIBANI BAHIR AMAR Mohamed	2	3	HUBERT-JOLY Vincent	5 - 0	0:18	GSW

## Résultats

Pos	Nom
1	DUBOIS-BOUCHARD Charles, Multikyo
2	CHIBANI BAHIR AMAR Mohamed, Torii

# U21/SenM JOV -90kg

## Compétiteurs

#	Nom	Grade	Club	1	2	3	4	5	Vic.	Pts	Pos
1	RIOUX-TURGEON Alex-Xavier	5k	CMR Saint-Jean	XX	10		10	10	3	30	2
2	ESPITIA VEGA Carlos Edouar	5k	CMR Saint-Jean		XX			10	1	10	4
3	MINSO Remy Daniel G.	3k	Univestrie/Donini	10	10	XX	10	10	4	40	1
4	LANGLOIS Jeremy	4k	CMR Saint-Jean		10		XX	10	2	20	3
5	KULIKOV Daniel	4k	CMR Saint-Jean					XX	0	0	5

## Matches

Match	Blanc			Bleu	Résultat	Temps	Code
C-3	LANGLOIS Jeremy	4	5	KULIKOV Daniel	10 - 0	0:10	IPO
C-4	RIOUX-TURGEON Alex-Xavier	1	2	ESPITIA VEGA Carlos Edouardo	10 - 0	1:19	HAN
C-7	MINSO Remy Daniel G.	3	4	LANGLOIS Jeremy	10 - 0	0:10	IPO
C-8	RIOUX-TURGEON Alex-Xavier	1	5	KULIKOV Daniel	10 - 0	0:00	FUS
C-12	ESPITIA VEGA Carlos Edouardo	2	3	MINSO Remy Daniel G.	0 - 10	0:16	IPO
C-13	RIOUX-TURGEON Alex-Xavier	1	4	LANGLOIS Jeremy	10 - 0	3:45	WIP
C-24	MINSO Remy Daniel G.	3	5	KULIKOV Daniel	10 - 0	0:00	FUS
C-25	ESPITIA VEGA Carlos Edouardo	2	4	LANGLOIS Jeremy	0 - 10	0:55	IPO
C-36	RIOUX-TURGEON Alex-Xavier	1	3	MINSO Remy Daniel G.	0 - 10	2:00	IPO
C-37	ESPITIA VEGA Carlos Edouardo	2	5	KULIKOV Daniel	10 - 0	0:00	FUS

## Résultats

Pos	Nom
1	MINSO Remy Daniel G., Univestrie/Donini
2	RIOUX-TURGEON Alex-Xavier, CMR Saint-Jean
3	LANGLOIS Jeremy, CMR Saint-Jean
4	ESPITIA VEGA Carlos Edouardo, CMR Saint-Jean

# U21/SenM B+ -100kg

## Compétiteurs A

#	Nom	Grade	Club	1	2	3	Vic.	Pts	Pos
1	ROCHELEAU Danick	2k+	Métropolitain	XX	10		1	10	2
2	JONCAS ROY Charles	1k	CMR Saint-Jean		XX		0	0	3
3	MARCONNET Yohann	1D	Jikan	10	10	XX	2	20	1

## Pool A

Match	Blanc	Bleu	Résultat	Temps	Code
A-1	ROCHELEAU Danick	1 2 JONCAS ROY Charles	10 - 0	0:33	IPO
A-18	ROCHELEAU Danick	1 3 MARCONNET Yohann	0 - 10	0:49	IPO
A-32	JONCAS ROY Charles	2 3 MARCONNET Yohann	0 - 10	0:31	IPO

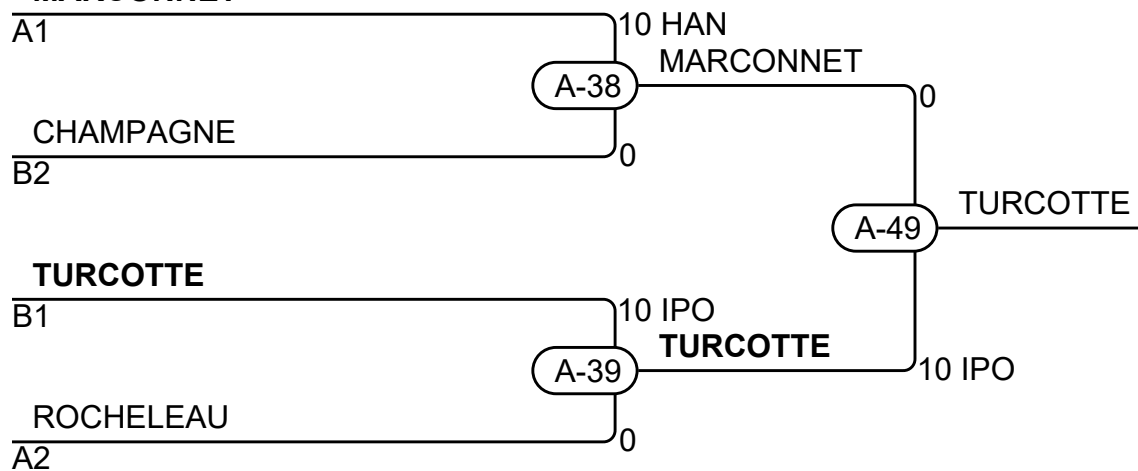
## Compétiteurs B

#	Nom	Grade	Club	4	5	6	Vic.	Pts	Pos
4	CHAMPAGNE Jérôme	1k	Varenes	XX	10		1	10	2
5	JUTRAS David	1D	Métropolitain		XX		0	0	3
6	TURCOTTE Kevin	1D	Zenshin	10	10	XX	2	20	1

## Pool B

Match	Blanc	Bleu	Résultat	Temps	Code
A-2	CHAMPAGNE Jérôme	4 5 JUTRAS David	10 - 0	4:52	GSI
A-19	CHAMPAGNE Jérôme	4 6 TURCOTTE Kevin	0 - 10	2:03	IPO
A-33	JUTRAS David	5 6 TURCOTTE Kevin	0 - 10	3:36	IPO

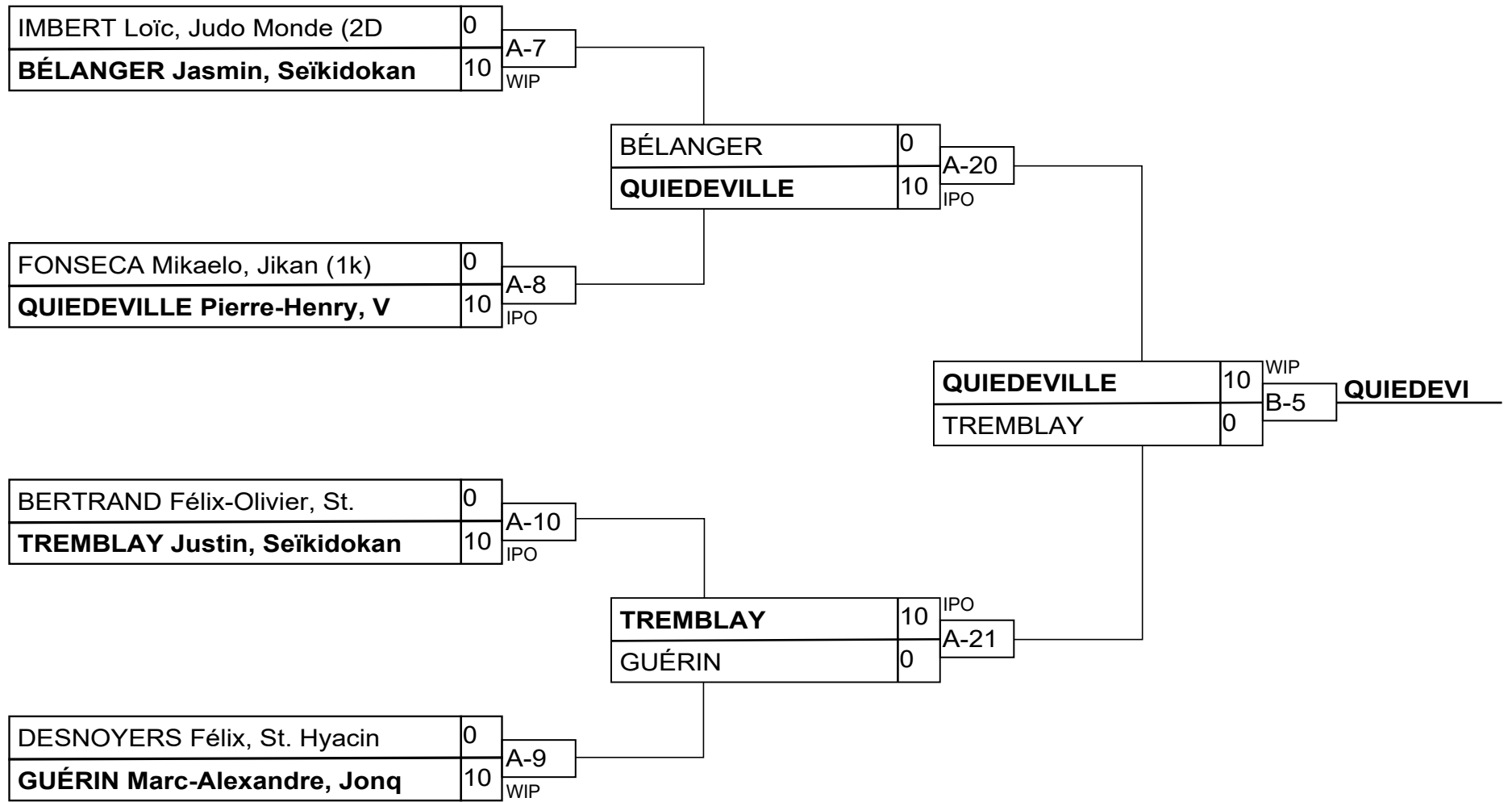
### MARCONNET



## Résultats

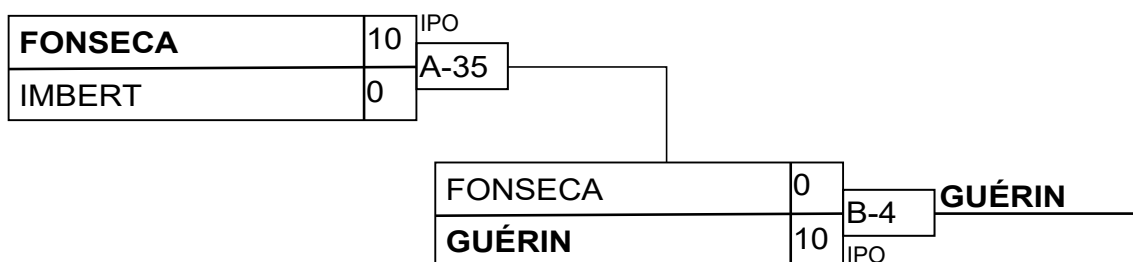
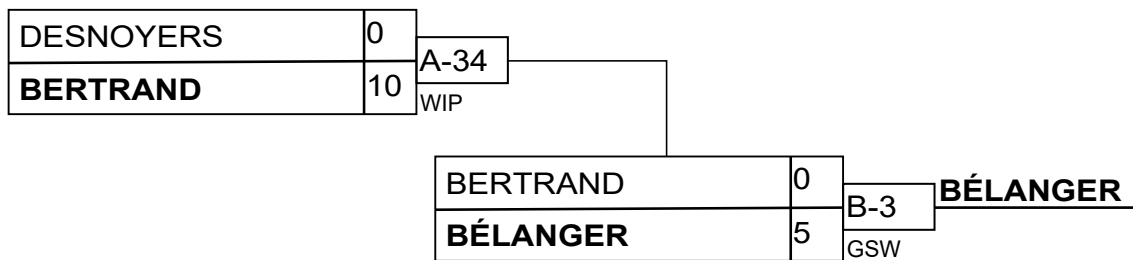
Pos	Nom
1	TURCOTTE Kevin, Zenshin
2	MARCONNET Yohann, Jikan
3	CHAMPAGNE Jérôme, Varenes
3	ROCHELEAU Danick, Métropolitain

# U21/SenM B+ -60kg

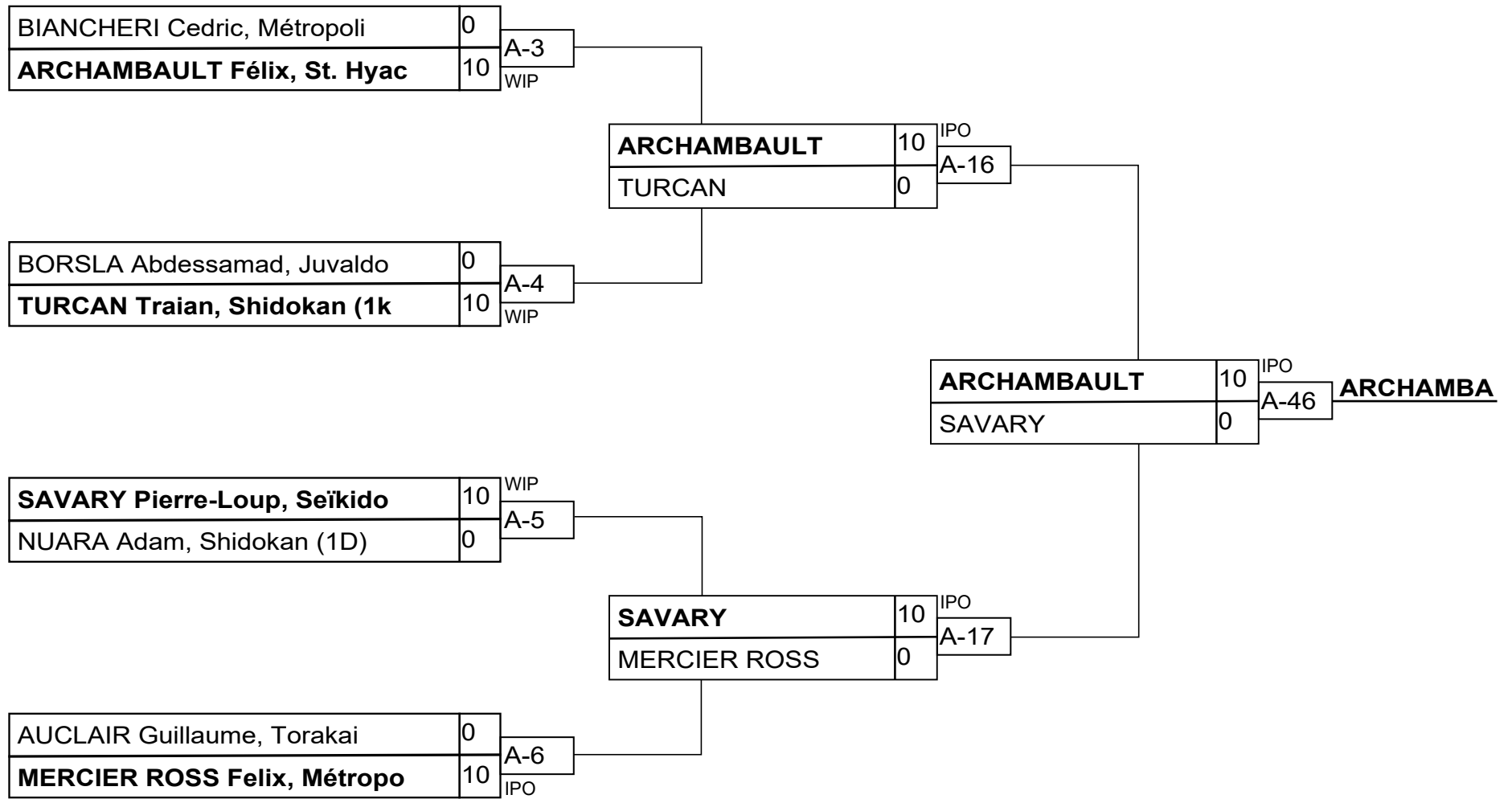


## Résultats

Pos	Nom
1	QUIEDEVILLE Pierre-Henry
2	TREMBLAY Justin, Seïkido
3	BÉLANGER Jasmin, Seïkido
3	GUÉRIN Marc-Alexandre, J

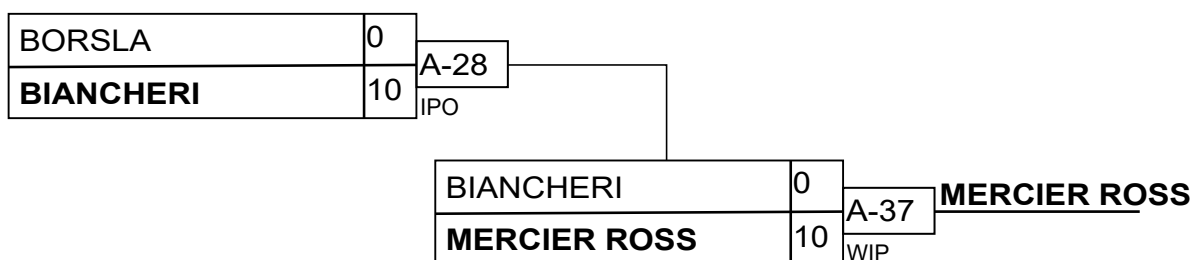
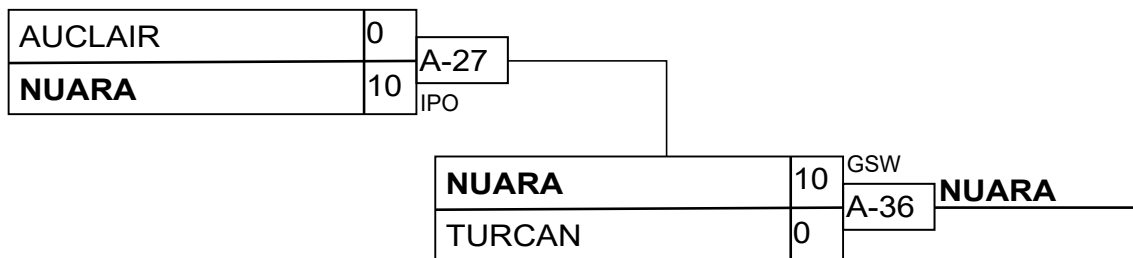


# U21/SenM B+ -66kg

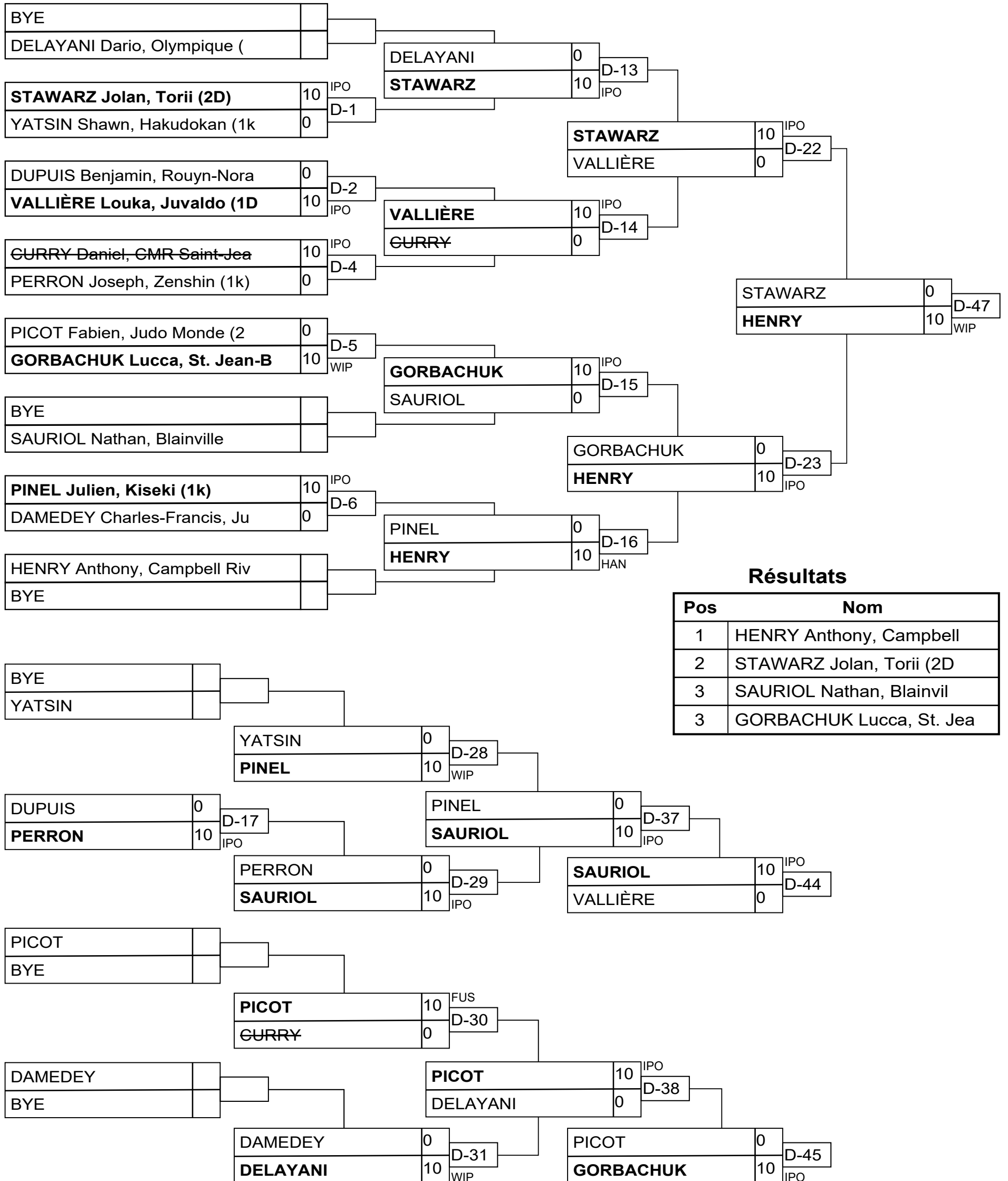


## Résultats

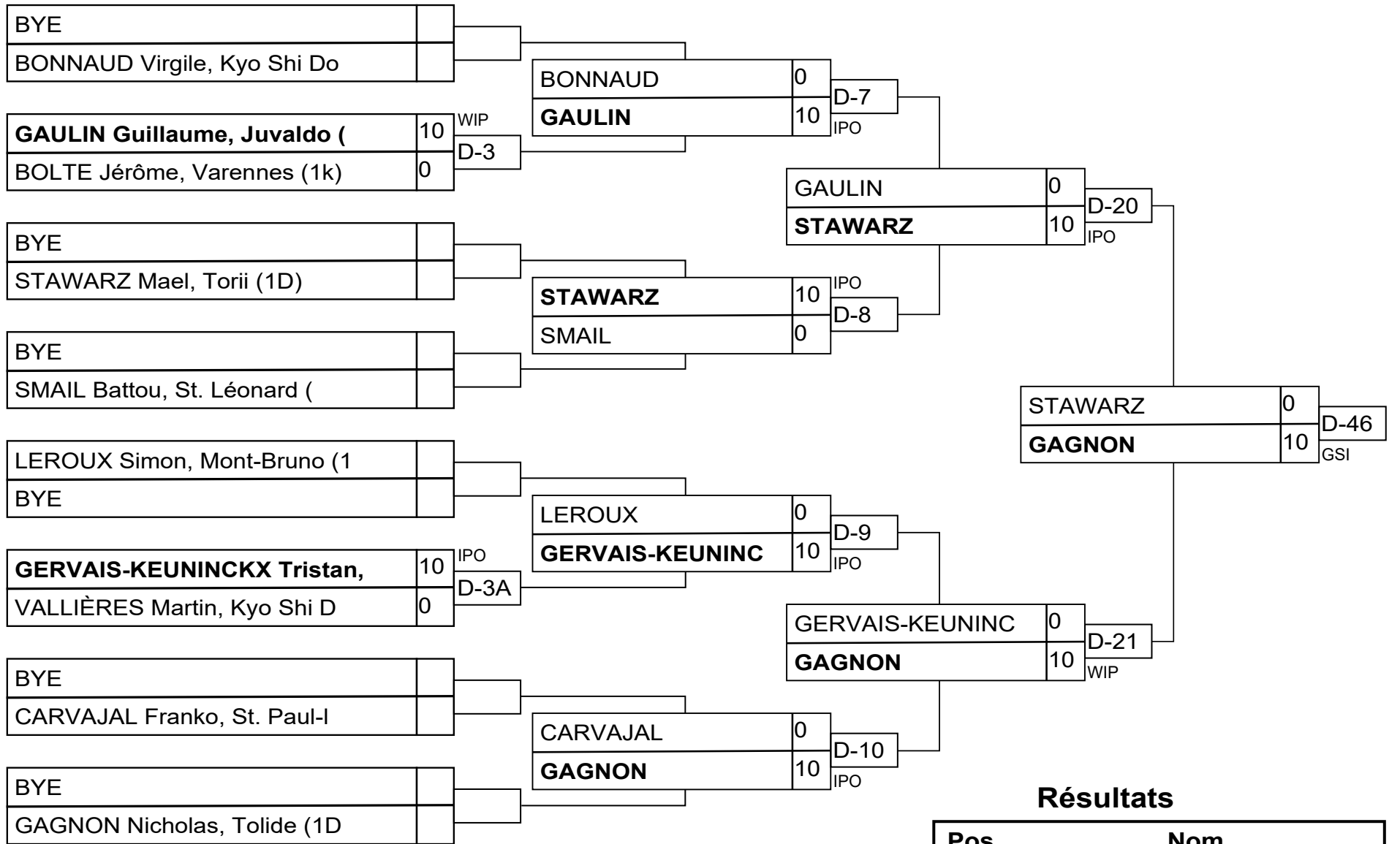
Pos	Nom
1	ARCHAMBAULT Félix, St. H
2	SAVARY Pierre-Loup, Seïk
3	NUARA Adam, Shidokan (1D)
3	MERCIER ROSS Felix, Métr



# U21/SenM B+ -73kg

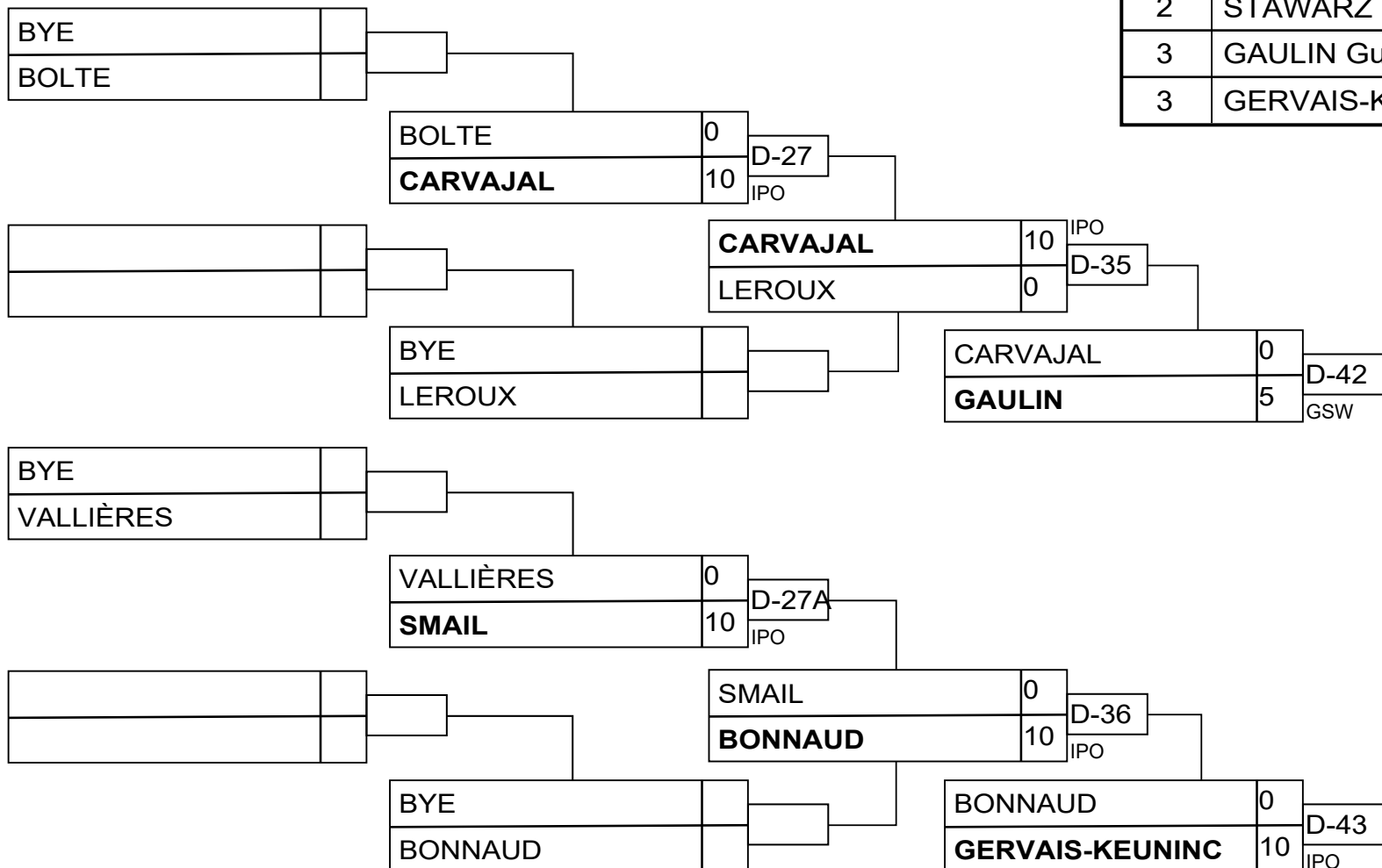


# U21/SenM B+ -81kg



## Résultats

Pos	Nom
1	GAGNON Nicholas, Tolide
2	STAWARZ Mael, Torii (1D)
3	GAULIN Guillaume, Juvald
3	GERVAIS-KEUNINCKX Trista





# U21/SenM B+ -90kg

## Compétiteurs A

#	Nom	Grade	Club	1	2	3	4	Vic.	Pts	Pos
1	KHAVERI Sajjad	1k	Univestrie/Donini	XX	10	10	10	3	30	1
2	CROSS Nick	1k	Tritton		XX	10		1	10	3
3	TRUCHON Olivier	2k	CMR Saint-Jean			XX		0	0	4
4	NASRALLAN Amine	1D	Olympique		10	10	XX	2	20	2

## Pool A

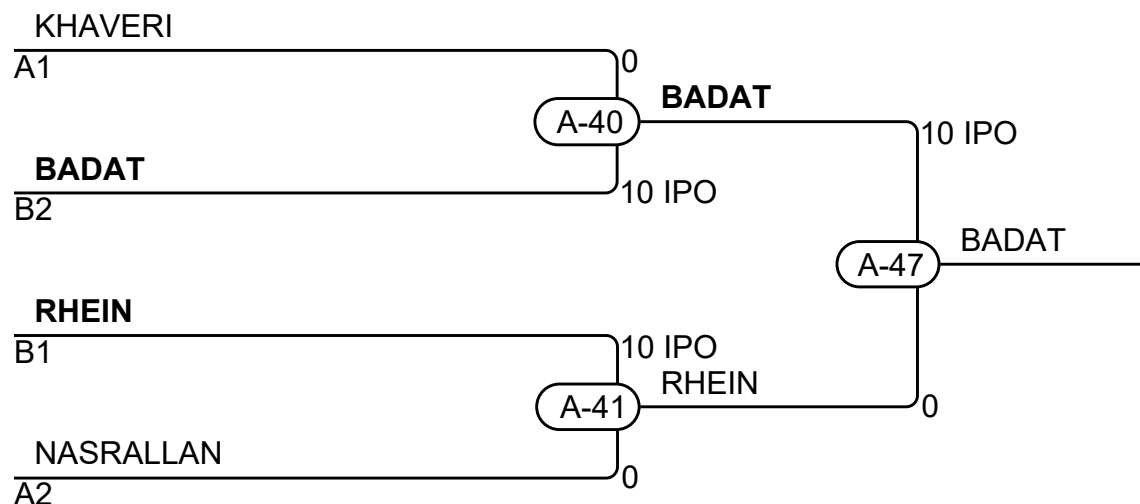
Match	Blanc	Bleu	Résultat	Temps	Code
A-11	KHAVERI Sajjad	1 2 CROSS Nick	10 - 0	3:41	WIP
A-12	TRUCHON Olivier	3 4 NASRALLAN Amine	0 - 10	0:14	IPO
A-22	KHAVERI Sajjad	1 3 TRUCHON Olivier	10 - 0	1:23	IPO
A-23	CROSS Nick	2 4 NASRALLAN Amine	0 - 10	1:42	IPO
A-29	KHAVERI Sajjad	1 4 NASRALLAN Amine	10 - 0	3:52	IPO
A-30	CROSS Nick	2 3 TRUCHON Olivier	10 - 0	0:23	IPO

## Compétiteurs B

#	Nom	Grade	Club	5	6	7	Vic.	Pts	Pos
5	RHEIN Olivier	1D	Shidokan	XX	5	10	2	15	1
6	BADAT Thomas	1D	Victo		XX	10	1	10	2
7	FURCOTTE Joé	2D	Blainville			XX	0	0	3

## Pool B

Match	Blanc	Bleu	Résultat	Temps	Code
A-15	RHEIN Olivier	5 6 BADAT Thomas	5 - 0	3:54	WAZ
A-24	RHEIN Olivier	5 7 FURCOTTE Joé	10 - 0	0:44	FUS
A-31	BADAT Thomas	6 7 FURCOTTE Joé	10 - 0	2:00	HAN



## Résultats

Pos	Nom
1	BADAT Thomas, Victo
2	RHEIN Olivier, Shidokan
3	KHAVERI Sajjad, Univestrie/Donini
3	NASRALLAN Amine, Olympique

# U21/SenM B+ -90kg (TB-B)

## Compétiteurs

#	Nom	Grade	Club	1	2	3	Vic.	Pts	Pos
1	TURCOTTE Joé	2D	Blainville	XX			0	0	3
2	BADAT Thomas	1D	Victo	5	XX		1	5	2
3	RHEIN Olivier	1D	Shidokan	10	5	XX	2	15	1

## Matches

Match	Blanc			Bleu	Résultat	Temps	Code
F-1	TURCOTTE Joé	1	2	<b>BADAT Thomas</b>	0 - 5	2:34	GSW
F-2	TURCOTTE Joé	1	3	<b>RHEIN Olivier</b>	0 - 10	0:00	FUS
F-3	BADAT Thomas	2	3	<b>RHEIN Olivier</b>	0 - 5	2:22	GSW

## Résultats

Pos	Nom
1	RHEIN Olivier, Shidokan
2	BADAT Thomas, Victo

# U21/SenM B+ +100kg

## Compétiteurs

#	Nom	Grade	Club	1	2	3	4	Vic.	Pts	Pos
1	OUI MET Maxime	1k	Shidokan	XX		10	10	2	20	2
2	CALLEJA Matias	1D	Shidokan	10	XX	10	10	3	30	1
3	DUBÉ Luc	1D	Univestrie/Donini			XX	10	1	10	3
4	SHEEHY Guillaume	2k	Judo Monde				XX	0	0	4

## Matches

Match	Blanc			Bleu	Résultat	Temps	Code
C-5	OUI MET Maxime	1	2	<b>CALLEJA Matias</b>	0 - 10	1:27	IPO
C-6	<b>DUBÉ Luc</b>	3	4	SHEEHY Guillaume	10 - 0	0:32	IPO
C-19	<b>OUI MET Maxime</b>	1	3	DUBÉ Luc	10 - 0	1:43	IPO
C-20	<b>CALLEJA Matias</b>	2	4	SHEEHY Guillaume	10 - 0	0:26	IPO
C-31	<b>OUI MET Maxime</b>	1	4	SHEEHY Guillaume	10 - 0	1:14	IPO
C-32	<b>CALLEJA Matias</b>	2	3	DUBÉ Luc	10 - 0	0:17	IPO

## Résultats

Pos	Nom
1	CALLEJA Matias, Shidokan
2	OUI MET Maxime, Shidokan
3	DUBÉ Luc, Univestrie/Donini

# VetF OVB -70KG

## Compétiteurs

#	Nom	Grade	Club	1	2	3	Vic.	Pts	Pos
1	LACHANCE Stephanie	3k	Judo Beauce	XX			0	0	3
2	POITRAS Julie	4k	Baie-Comeau	10	XX		1	10	2
3	LESSARD Caroline	2k	Baie-Comeau	10	10	XX	2	20	1

## Matches

Match	Blanc			Bleu	Résultat	Temps	Code
B-13	LACHANCE Stephanie	1	2	POITRAS Julie	0 - 10	1:15	WIP
B-24	LACHANCE Stephanie	1	3	LESSARD Caroline	0 - 10	0:21	IPO
B-35	POITRAS Julie	2	3	LESSARD Caroline	0 - 10	1:03	WIP

## Résultats

Pos	Nom
1	LESSARD Caroline, Baie-Comeau
2	POITRAS Julie, Baie-Comeau

# VetM JOV -100kg

## Compétiteurs

#	Nom	Grade	Club	1	2	3	Vic.	Pts	Pos
1	HOULE Martin	5k+	Judo Monde	XX	10		1	10	2
2	FRECHETTE Christian	5k	Seikidokan (QC)		XX		0	0	3
3	LEFEBVRE Reginald Jr	4k	Zenshin	10	10	XX	2	20	1

## Matches

Match	Blanc			Bleu	Résultat	Temps	Code
B-8	<b>HOULE Martin</b>	1	2	FRECHETTE Christian	10 - 0	0:33	IPO
B-20	HOULE Martin	1	3	<b>LEFEBVRE Reginald Jr</b>	0 - 10	1:45	IPO
B-32	FRECHETTE Christian	2	3	<b>LEFEBVRE Reginald Jr</b>	0 - 10	0:17	IPO

## Résultats

Pos	Nom
1	LEFEBVRE Reginald Jr, Zenshin
2	HOULE Martin, Judo Monde

# VetM B+ -100kg

## Compétiteurs A

#	Nom	Grade	Club	1	2	3	4	Vic.	Pts	Pos
1	JUTRAS David	1D	Métropolitain	XX	10	10	10	3	30	1
2	ANDRADE Gerardo	1k	Boucherville		XX	10	10	2	20	2
3	PARENT Éric	1k	Club Judo KonKi Do Kan			XX		0	0	4
4	WHEELER Chris	1k	St. Hubert			10	XX	1	10	3

## Pool A

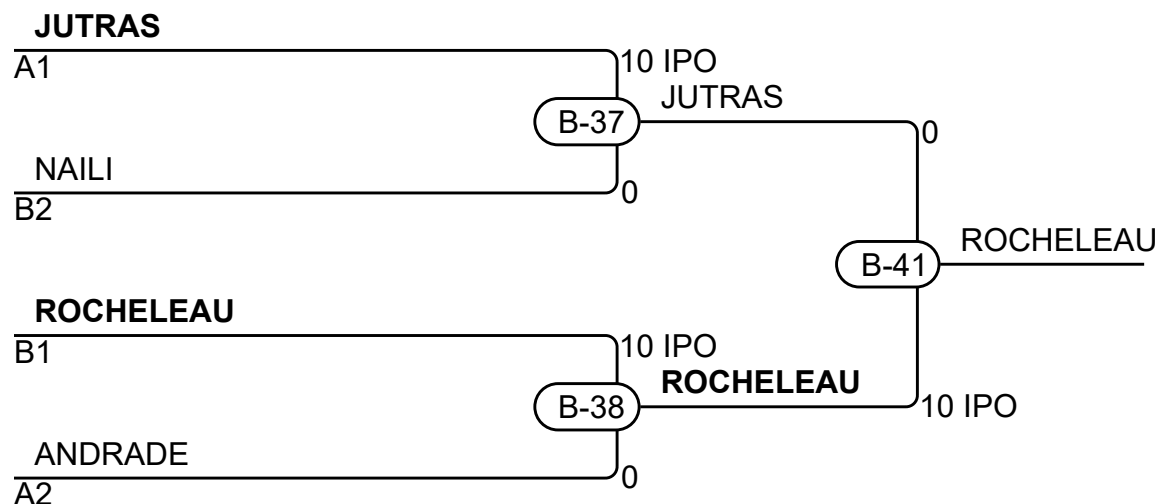
Match	Blanc			Bleu	Résultat	Temps	Code
B-5	JUTRAS David	1	2	ANDRADE Gerardo	10 - 0	2:37	IPO
B-6	PARENT Éric	3	4	WHEELER Chris	0 - 10	1:07	IPO
B-12	JUTRAS David	1	3	PARENT Éric	10 - 0	0:11	IPO
B-14	ANDRADE Gerardo	2	4	WHEELER Chris	10 - 0	0:23	IPO
B-25	JUTRAS David	1	4	WHEELER Chris	10 - 0	0:12	IPO
B-26	ANDRADE Gerardo	2	3	PARENT Éric	10 - 0	0:40	IPO

## Compétiteurs B

#	Nom	Grade	Club	5	6	7	Vic.	Pts	Pos
5	ROCHELEAU Danick	2k+	Métropolitain	XX	5	10	2	15	1
6	NAILI Khaled	1D	Torii		XX	10	1	10	2
7	SMITH Benoit-Claude	4D	Vieille Capitale			XX	0	0	3

## Pool B

Match	Blanc			Bleu	Résultat	Temps	Code
B-7	ROCHELEAU Danick	5	6	NAILI Khaled	5 - 0	3:00	WAZ
B-15	ROCHELEAU Danick	5	7	SMITH Benoit-Claude	10 - 0	2:50	WIP
B-27	NAILI Khaled	6	7	SMITH Benoit-Claude	10 - 0	2:55	IPO



## Résultats

Pos	Nom
1	ROCHELEAU Danick, Métropolitain
2	JUTRAS David, Métropolitain
3	NAILI Khaled, Torii
3	ANDRADE Gerardo, Boucherville

# VetM B+ -73kg

## Compétiteurs

#	Nom	Grade	Club	1	2	3	Vic.	Pts	Pos
1	NGUYEN Hong	1k	Jikan	XX		10	1	10	2
2	MORIN Frédéric	1D	Hontaï	10	XX	10	2	20	1
3	GILBERT Daniel	1D	Zenshin			XX	0	0	3

## Matches

Match	Blanc			Bleu	Résultat	Temps	Code
B-9	NGUYEN Hong	1	2	<b>MORIN Frédéric</b>	0 - 10	0:53	IPO
B-21	<b>NGUYEN Hong</b>	1	3	GILBERT Daniel	10 - 0	4:07	HAN
B-33	<b>MORIN Frédéric</b>	2	3	GILBERT Daniel	10 - 0	0:15	IPO

## Résultats

Pos	Nom
1	MORIN Frédéric, Hontaï
2	NGUYEN Hong, Jikan

# VetM B+ -81kg

## Compétiteurs A

#	Nom	Grade	Club	1	2	3	Vic.	Pts	Pos
1	CARGILL Matthew	1k	Torii	XX	10	10	2	20	1
2	DUBOIS Serge	1k	Lasalle		XX		0	0	3
3	GALLANT Nicolas	1D	CJVR		10	XX	1	10	2

## Pool A

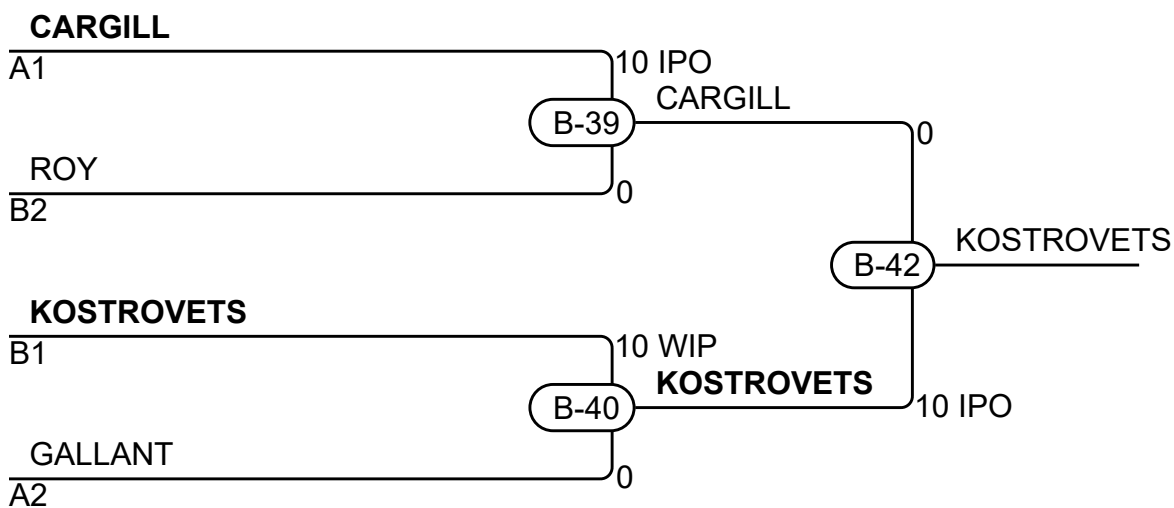
Match	Blanc	Bleu	Résultat	Temps	Code
B-3	<b>CARGILL Matthew</b>	1 2 DUBOIS Serge	10 - 0	0:14	IPO
B-18	<b>CARGILL Matthew</b>	1 3 GALLANT Nicolas	10 - 0	1:41	IPO
B-30	DUBOIS Serge	2 3 <b>GALLANT Nicolas</b>	0 - 10	1:13	IPO

## Compétiteurs B

#	Nom	Grade	Club	4	5	6	Vic.	Pts	Pos
4	DUSSAULT Steve	3D	Univestrie/Donini	XX			0	0	3
5	ROY André	1D	Vieille Capitale	10	XX		1	10	2
6	KOSTROVETS Vladimir	2D	Ippon	10	10	XX	2	20	1

## Pool B

Match	Blanc	Bleu	Résultat	Temps	Code
B-4	DUSSAULT Steve	4 5 <b>ROY André</b>	0 - 10	2:00	WIP
B-19	DUSSAULT Steve	4 6 <b>KOSTROVETS Vladimir</b>	0 - 10	1:41	WIP
B-31	ROY André	5 6 <b>KOSTROVETS Vladimir</b>	0 - 10	0:52	WIP



## Résultats

Pos	Nom
1	KOSTROVETS Vladimir, Ippon
2	CARGILL Matthew, Torii
3	ROY André, Vieille Capitale
3	GALLANT Nicolas, CJVR



# VetM B+ -90kg

## Compétiteurs

#	Nom	Grade	Club	1	2	3	Vic.	Pts	Pos
1	BERNAQUEZ François	2D	Bushidokan	XX	10		1	10	2
2	BERGERON Marc	2k	Budokai (QC)		XX		0	0	3
3	LAFLEUR Gérald	1D	Club de judo Lasalle	5	5	XX	2	10	1

## Matches

Match	Blanc			Bleu	Résultat	Temps	Code
B-1	<b>BERNAQUEZ François</b>	1	2	BERGERON Marc	10 - 0	0:11	IPO
B-16	BERNAQUEZ François	1	3	<b>LAFLEUR Gérald</b>	0 - 5	0:59	WAZ
B-28	BERGERON Marc	2	3	<b>LAFLEUR Gérald</b>	0 - 5	0:13	WAZ

## Résultats

Pos	Nom
1	LAFLEUR Gérald, Club de judo Lasalle
2	BERNAQUEZ François, Bushidokan

# VetM B+ -90kg (TB)

## Compétiteurs

#	Nom	Grade	Club	1	2	3	Vic.	Pts	Pos
1	BERNAQUEZ François	2D	Bushidokan	XX	10		1	10	2
2	BERGERON Marc	2k	Budokai (QC)		XX		0	0	3
3	LAFLEUR Gérald	1D	Club de judo Lasalle	5	10	XX	2	15	1

## Matches

Match	Blanc			Bleu	Résultat	Temps	Code
E-1	<b>BERNAQUEZ François</b>	1	2	BERGERON Marc	10 - 0	0:30	GSI
E-2	BERNAQUEZ François	1	3	<b>LAFLEUR Gérald</b>	0 - 5	0:13	GSW
E-3	BERGERON Marc	2	3	<b>LAFLEUR Gérald</b>	0 - 10	0:14	GSI

## Résultats

Pos	Nom
1	LAFLEUR Gérald, Club de judo Lasalle
2	BERNAQUEZ François, Bushidokan

# VetM B+ +100kg

## Compétiteurs

#	Nom	Grade	Club	1	2	3	Vic.	Pts	Pos
1	OUAHMED Mohamed Chaouki	2k	Budokan	XX			0	0	3
2	PUDAS Issac	1D	Kiseki	10	XX	10	2	20	1
3	SIRBU Julian Vicentiu	1k	JudoBen	10		XX	1	10	2

## Matches

Match	Blanc			Bleu	Résultat	Temps	Code
B-11	OUAHMED Mohamed Chaouki	1	2	<b>PUDAS Issac</b>	0 - 10	1:22	WIP
B-23	OUAHMED Mohamed Chaouki	1	3	<b>SIRBU Julian Vicentiu</b>	0 - 10	0:45	IPO
B-36	<b>PUDAS Issac</b>	2	3	SIRBU Julian Vicentiu	10 - 0	3:28	GSW

## Résultats

Pos	Nom
1	PUDAS Issac, Kiseki
2	SIRBU Julian Vicentiu, JudoBen

# VetM JOV -81kg

## Compétiteurs

#	Nom	Grade	Club	1	2	1	2	1	2	Vic.	Pts	Pos
1	GUÉRIN André	4k	Zenshin	XX		XX		XX		0	0	2
2	HANSEN Isaac	5k	R.A.	10	XX	10	XX		XX	2	20	1

## Matches

Match	Blanc			Bleu	Résultat	Temps	Code
B-10	GUÉRIN André	1	2	HANSEN Isaac	0 - 10	1:11	WIP
B-22	HANSEN Isaac	2	1	GUÉRIN André	10 - 0	2:46	IPO
B-34	GUÉRIN André	1	2	HANSEN Isaac			

## Résultats

Pos	Nom
1	HANSEN Isaac, R.A.

# VetM JOV +100kg

## Compétiteurs

#	Nom	Grade	Club	1	2	1	2	1	2	Vic.	Pts	Pos
1	BOISJOLY Carl	5k	Kime-Waza	XX		XX	10	XX		1	10	2
2	BOUCHER Paul	4k	Kime-Waza	10	XX		XX	10	XX	2	20	1

## Matches

Match	Blanc			Bleu	Résultat	Temps	Code
B-2	BOISJOLY Carl	1	2	BOUCHER Paul	0 - 10	2:02	IPO
B-17	BOUCHER Paul	2	1	BOISJOLY Carl	0 - 10	0:39	IPO
B-29	BOISJOLY Carl	1	2	BOUCHER Paul	0 - 10	1:22	IPO

## Résultats

Pos	Nom
1	BOUCHER Paul, Kime-Waza
2	BOISJOLY Carl, Kime-Waza