

# U14F -36kg JO-A

## Compétiteurs

#	Nom	Grade	Club	1	2	3	4	Vic.	Pts	Pos
1	PROULX Éléonore	4k+	Shawinigan	XX	10			1	10	3
2	GIROUX Daphnée	4k+	Shawinigan		XX			0	0	4
3	KOSTROVETS Valeria	4k	Ippon	10	10	XX		2	20	2
4	GRENIER Melody	4k+	Asbestos-Danville	10	10	10	XX	3	30	1

## Matches

Match	Blanc			Bleu	Résultat	Temps	Code
A-8	<b>PROULX Éléonore</b>	1	2	GIROUX Daphnée	10 - 0	0:38	IPO
A-9	KOSTROVETS Valeria	3	4	<b>GRENIER Melody</b>	0 - 10	0:25	IPO
A-20	PROULX Éléonore	1	3	<b>KOSTROVETS Valeria</b>	0 - 10	0:11	IPO
A-21	GIROUX Daphnée	2	4	<b>GRENIER Melody</b>	0 - 10	0:17	WIP
A-30	PROULX Éléonore	1	4	<b>GRENIER Melody</b>	0 - 10	1:12	IPO
A-31	GIROUX Daphnée	2	3	<b>KOSTROVETS Valeria</b>	0 - 10	0:09	IPO

## Résultats

Pos	Nom
1	GRENIER Melody, Asbestos-Danville
2	KOSTROVETS Valeria, Ippon
3	PROULX Éléonore, Shawinigan

# U14F -40kg JO-A

## Compétiteurs

#	Nom	Grade	Club	1	2	3	Vic.	Pts	Pos
1	SIMARD Joly-Ann	5k	Albatros	XX	10	10	2	20	1
2	MASSE Lisande	4k	Judo Monde		XX	10	1	10	2
3	TROTIER Liliane	4k+	Baie-Comeau			XX	0	0	3

## Matches

Match	Blanc			Bleu	Résultat	Temps	Code
A-10	<b>SIMARD Joly-Ann</b>	1	2	MASSE Lisande	10 - 0	0:37	WIP
A-22	<b>SIMARD Joly-Ann</b>	1	3	TROTIER Liliane	10 - 0	0:17	WIP
A-32	<b>MASSE Lisande</b>	2	3	TROTIER Liliane	10 - 0	2:22	WIP

## Résultats

Pos	Nom
1	SIMARD Joly-Ann, Albatros
2	MASSE Lisande, Judo Monde

# U14F -40kg V+-C

## Compétiteurs

#	Nom	Grade	Club	1	2	1	2	1	2	Vic.	Pts	Pos
1	WARD Florence	2k	Sept-Iles	XX		XX		XX		0	0	2
2	PERRON Maika	3k	Blainville	10	XX	10	XX		XX	2	20	1

## Matches

Match	Blanc			Bleu	Résultat	Temps	Code
C-21	WARD Florence	1	2	PERRON Maika	0 - 10	0:35	WIP
C-28	PERRON Maika	2	1	WARD Florence	10 - 0	0:36	IPO
C-37	WARD Florence	1	2	PERRON Maika			

## Résultats

Pos	Nom
1	PERRON Maika, Blainville

# U14F -44kg V+-D

## Compétiteurs

#	Nom	Grade	Club	1	2	1	2	1	2	Vic.	Pts	Pos
1	BRADET Maika	3k	Ju Shin Kan	XX		XX		XX		0	0	2
2	BELANGER Liana	3k	Hontaï	10	XX	1	XX		XX	2	11	1

## Matches

Match	Blanc			Bleu	Résultat	Temps	Code
D-7	BRADET Maika	1	2	<b>BELANGER Liana</b>	0 - 10	2:35	WIP
D-22	<b>BELANGER Liana</b>	2	1	BRADET Maika	1 - 0	6:00	YUS
D-31	BRADET Maika	1	2	BELANGER Liana			

## Résultats

Pos	Nom
1	BELANGER Liana, Hontaï

# U14F -48kg JO-B

## Compétiteurs

#	Nom	Grade	Club	1	2	3	Vic.	Pts	Pos
1	THOUIN Zoe	4k+	Drummondville	XX		10	1	10	2
2	GAUTHIER Eloïse	5k	Asbestos-Danville	10	XX	10	2	20	1
3	MALTAIS Camille	5k+	L.S.Q.			XX	0	0	3

## Matches

Match	Blanc			Bleu	Résultat	Temps	Code
B-8	THOUIN Zoe	1	2	<b>GAUTHIER Eloïse</b>	0 - 10	0:05	IPO
B-18	<b>THOUIN Zoe</b>	1	3	MALTAIS Camille	10 - 0	0:22	IPO
B-26	<b>GAUTHIER Eloïse</b>	2	3	MALTAIS Camille	10 - 0	0:32	IPO

## Résultats

Pos	Nom
1	GAUTHIER Eloïse, Asbestos-Danville
2	THOUIN Zoe, Drummondville

# U14F -48kg V+-D

## Compétiteurs

#	Nom	Grade	Club	1	2	3	4	Vic.	Pts	Pos
1	GAUTIE Emma	3k	Seiko	XX	10	10	1	3	21	1
2	THIBAUT Charlie	3k	Seikidokan (QC)		XX	10	10	2	20	2
3	MICHAUD Leah	3k	Judo Beauce			XX		0	0	4
4	LEWIS Kaylee	3k	Perrot Shima			5	XX	1	5	3

## Matches

Match	Blanc			Bleu	Résultat	Temps	Code
D-13	GAUTIE Emma	1	2	THIBAUT Charlie	10 - 0	1:18	IPO
D-14	MICHAUD Leah	3	4	LEWIS Kaylee	0 - 5	3:00	WAZ
D-25	GAUTIE Emma	1	3	MICHAUD Leah	10 - 0	1:07	IPO
D-26	THIBAUT Charlie	2	4	LEWIS Kaylee	10 - 0	0:32	IPO
D-34	GAUTIE Emma	1	4	LEWIS Kaylee	1 - 0	3:00	YUS
D-35	THIBAUT Charlie	2	3	MICHAUD Leah	10 - 0	0:36	IPO

## Résultats

Pos	Nom
1	GAUTIE Emma, Seiko
2	THIBAUT Charlie, Seikidokan (QC)
3	LEWIS Kaylee, Perrot Shima

# U14F -52kg JO-A

## Compétiteurs

#	Nom	Grade	Club	1	2	1	2	1	2	Vic.	Pts	Pos
1	MERCURE Malie	5k	Drummondville	XX	10	XX		XX		1	10	2
2	MIMOUNI MICHAUD Yasmine	4k	Blainville		XX	10	XX	10	XX	2	20	1

## Matches

Match	Blanc			Bleu	Résultat	Temps	Code
A-13	<b>MERCURE Malie</b>	1	2	MIMOUNI MICHAUD Yasmine	10 - 0	1:44	IPO
A-23	<b>MIMOUNI MICHAUD Yasmine</b>	2	1	MERCURE Malie	10 - 0	1:41	WIP
A-33	MERCURE Malie	1	2	<b>MIMOUNI MICHAUD Yasmine</b>	0 - 10	0:43	IPO

## Résultats

Pos	Nom
1	MIMOUNI MICHAUD Yasmine, Blainville
2	MERCURE Malie, Drummondville

# U14F -52kg V+-C

## Compétiteurs

#	Nom	Grade	Club	1	2	3	4	5	Vic.	Pts	Pos
1	COTTE Alexandrine	3k	Sept-Iles	XX			10		1	10	4
2	PROULX-OLSON Emma	2k+	Perrot Shima	10	XX	10	10		3	30	2
3	TURCOTTE Audrey-Ann	2k	Sept-Iles	10		XX	10		2	20	3
4	PROULX OLSON Dakota	3k	Perrot Shima				XX		0	0	5
5	BOURQUE Charline	2k	Judo Beauce	10	5	10	10	XX	4	35	1

## Matches

Match	Blanc			Bleu	Résultat	Temps	Code
C-7	PROULX OLSON Dakota	4	5	<b>BOURQUE Charline</b>	0 - 10	1:11	WIP
C-8	COTTE Alexandrine	1	2	<b>PROULX-OLSON Emma</b>	0 - 10	0:15	IPO
C-11	<b>TURCOTTE Audrey-Ann</b>	3	4	PROULX OLSON Dakota	10 - 0	3:00	IPO
C-12	COTTE Alexandrine	1	5	<b>BOURQUE Charline</b>	0 - 10	0:38	WIP
C-17	<b>PROULX-OLSON Emma</b>	2	3	TURCOTTE Audrey-Ann	10 - 0	1:38	WIP
C-18	<b>COTTE Alexandrine</b>	1	4	PROULX OLSON Dakota	10 - 0	0:33	IPO
C-24	TURCOTTE Audrey-Ann	3	5	<b>BOURQUE Charline</b>	0 - 10	0:09	IPO
C-25	<b>PROULX-OLSON Emma</b>	2	4	PROULX OLSON Dakota	10 - 0	1:13	IPO
C-33	COTTE Alexandrine	1	3	<b>TURCOTTE Audrey-Ann</b>	0 - 10	0:22	WIP
C-34	PROULX-OLSON Emma	2	5	<b>BOURQUE Charline</b>	0 - 5	3:00	WAZ

## Résultats

Pos	Nom
1	BOURQUE Charline, Judo Beauce
2	PROULX-OLSON Emma, Perrot Shima
3	TURCOTTE Audrey-Ann, Sept-Iles
4	COTTE Alexandrine, Sept-Iles



# U14F -63kg V+-D

## Compétiteurs

#	Nom	Grade	Club	1	2	3	4	Vic.	Pts	Pos
1	FRECHETTE Alexia	3k	Seïkidokan (QC)	XX		10	10	2	20	2
2	DORVAL-MBELE Missy Jen	3k	Métropolitain	10	XX	10	10	3	30	1
3	JOBIN Frederique	3k	Jonquière			XX	10	1	10	3
4	CARTIER Anabelle	3k	Blainville				XX	0	0	4

## Matches

Match	Blanc			Bleu	Résultat	Temps	Code
D-11	FRECHETTE Alexia	1	2	DORVAL-MBELE Missy Jen	0 - 10	1:02	WIP
D-12	JOBIN Frederique	3	4	CARTIER Anabelle	10 - 0	0:32	IPO
D-23	FRECHETTE Alexia	1	3	JOBIN Frederique	10 - 0	0:33	IPO
D-24	DORVAL-MBELE Missy Jen	2	4	CARTIER Anabelle	10 - 0	1:07	IPO
D-32	FRECHETTE Alexia	1	4	CARTIER Anabelle	10 - 0	0:30	IPO
D-33	DORVAL-MBELE Missy Jen	2	3	JOBIN Frederique	10 - 0	0:24	WIP

## Résultats

Pos	Nom
1	DORVAL-MBELE Missy Jen, Métropolitain
2	FRECHETTE Alexia, Seïkidokan (QC)
3	JOBIN Frederique, Jonquière

# U14M -31kg JO-A

## Compétiteurs

#	Nom	Grade	Club	1	2	3	4	Vic.	Pts	Pos
1	ROSSI Marco	4k	Ju Shin Kan	XX			10	1	10	2
2	BERTRAND Charles	5k+	Jonquière	5	XX			1	5	3
3	GAUDREULT Malick	4k+	Albatros	10	10	XX	10	3	30	1
4	MINVILLE Philippe	4k+	Chicoutimi		1		XX	1	1	4

## Matches

Match	Blanc			Bleu	Résultat	Temps	Code
A-3	ROSSI Marco	1	2	<b>BERTRAND Charles</b>	0 - 5	0:00	WAZ
A-4	<b>GAUDREULT Malick</b>	3	4	MINVILLE Philippe	10 - 0	0:37	IPO
A-15	ROSSI Marco	1	3	<b>GAUDREULT Malick</b>	0 - 10	0:10	IPO
A-16	BERTRAND Charles	2	4	<b>MINVILLE Philippe</b>	0 - 1	1:02	YUS
A-27	<b>ROSSI Marco</b>	1	4	MINVILLE Philippe	10 - 0	0:58	IPO
A-28	BERTRAND Charles	2	3	<b>GAUDREULT Malick</b>	0 - 10	0:20	IPO

## Résultats

Pos	Nom
1	GAUDREULT Malick, Albatros
2	ROSSI Marco, Ju Shin Kan
3	BERTRAND Charles, Jonquière
4	MINVILLE Philippe, Chicoutimi

# U14M -31kg JO-A (TB)

## Compétiteurs

#	Nom	Grade	Club	1	2	3	Vic.	Pts	Pos
1	ROSSI Marco	4k	Ju Shin Kan	XX		10	1	10	1
2	BERTRAND Charles	5k+	Jonquière	10	XX		1	10	2
3	MINVILLE Philippe	4k+	Chicoutimi		10	XX	1	10	3

## Matches

Match	Blanc			Bleu	Résultat	Temps	Code
A-29A	ROSSI Marco	1	2	BERTRAND Charles	0 - 10	0:46	GSI
A-34	ROSSI Marco	1	3	MINVILLE Philippe	10 - 0	0:11	GSI
A-31A	BERTRAND Charles	2	3	MINVILLE Philippe	0 - 10	1:22	GSW

## Résultats

Pos	Nom
1	ROSSI Marco, Ju Shin Kan
1	BERTRAND Charles, Jonquière
1	MINVILLE Philippe, Chicoutimi

# U14M -31kg V+-C

## Compétiteurs

#	Nom	Grade	Club	1	2	3	Vic.	Pts	Pos
1	LECOMPTE Justin	3k	Jonquière	XX	10	10	2	20	1
2	VACHON Alex	3k	Judo Beauce		XX		0	0	3
3	MARTEL Julien	3k+	Jonquière		10	XX	1	10	2

## Matches

Match	Blanc			Bleu	Résultat	Temps	Code
C-20	LECOMPTE Justin	1	2	VACHON Alex	10 - 0	0:11	IPO
C-27	LECOMPTE Justin	1	3	MARTEL Julien	10 - 0	1:35	IPO
C-36	VACHON Alex	2	3	MARTEL Julien	0 - 10	1:05	IPO

## Résultats

Pos	Nom
1	LECOMPTE Justin, Jonquière
2	MARTEL Julien, Jonquière

# U14M -34kg JO-A

## Compétiteurs

#	Nom	Grade	Club	1	2	3	4	5	Vic.	Pts	Pos
1	DUBE Lionel	4k	Univestrie/Donini	XX					0	0	5
2	ASSELIN-GOBEIL Antoine	4k+	Chicoutimi	10	XX		10		2	20	3
3	FORTIN Etienne	5k+	Albatros	10	10	XX	10	10	4	40	1
4	ROY Esteban	4k	Seïkidokan (QC)	10			XX		1	10	4
5	GIRARD Samuel	4k+	Jonquière	10	10		10	XX	3	30	2

## Matches

Match	Blanc			Bleu	Résultat	Temps	Code
A-1	ROY Esteban	4	5	<b>GIRARD Samuel</b>	0 - 10	0:32	IPO
A-2	DUBE Lionel	1	2	<b>ASSELIN-GOBEIL Antoine</b>	0 - 10	1:10	WIP
A-6	<b>FORTIN Etienne</b>	3	4	ROY Esteban	10 - 0	0:51	IPO
A-7	DUBE Lionel	1	5	<b>GIRARD Samuel</b>	0 - 10	0:56	WIP
A-11	ASSELIN-GOBEIL Antoine	2	3	<b>FORTIN Etienne</b>	0 - 10	0:33	WIP
A-12	DUBE Lionel	1	4	<b>ROY Esteban</b>	0 - 10	3:00	IPO
A-17	<b>FORTIN Etienne</b>	3	5	GIRARD Samuel	10 - 0	0:18	IPO
A-18	<b>ASSELIN-GOBEIL Antoine</b>	2	4	ROY Esteban	10 - 0	1:09	IPO
A-25	DUBE Lionel	1	3	<b>FORTIN Etienne</b>	0 - 10	0:16	IPO
A-26	ASSELIN-GOBEIL Antoine	2	5	<b>GIRARD Samuel</b>	0 - 10	1:53	IPO

## Résultats

Pos	Nom
1	FORTIN Etienne, Albatros
2	GIRARD Samuel, Jonquière
3	ASSELIN-GOBEIL Antoine, Chicoutimi
4	ROY Esteban, Seïkidokan (QC)

# U14M -34kg V+-C

## Compétiteurs

#	Nom	Grade	Club	1	2	3	Vic.	Pts	Pos
1	LEBEL Olivier	3k	Baie-Comeau	XX			0	0	3
2	DROLET Noah	2k	Sept-Iles	10	XX		1	10	2
3	ROBERGE-POITRAS Samuel	3k	Baie-Comeau	10	10	XX	2	20	1

## Matches

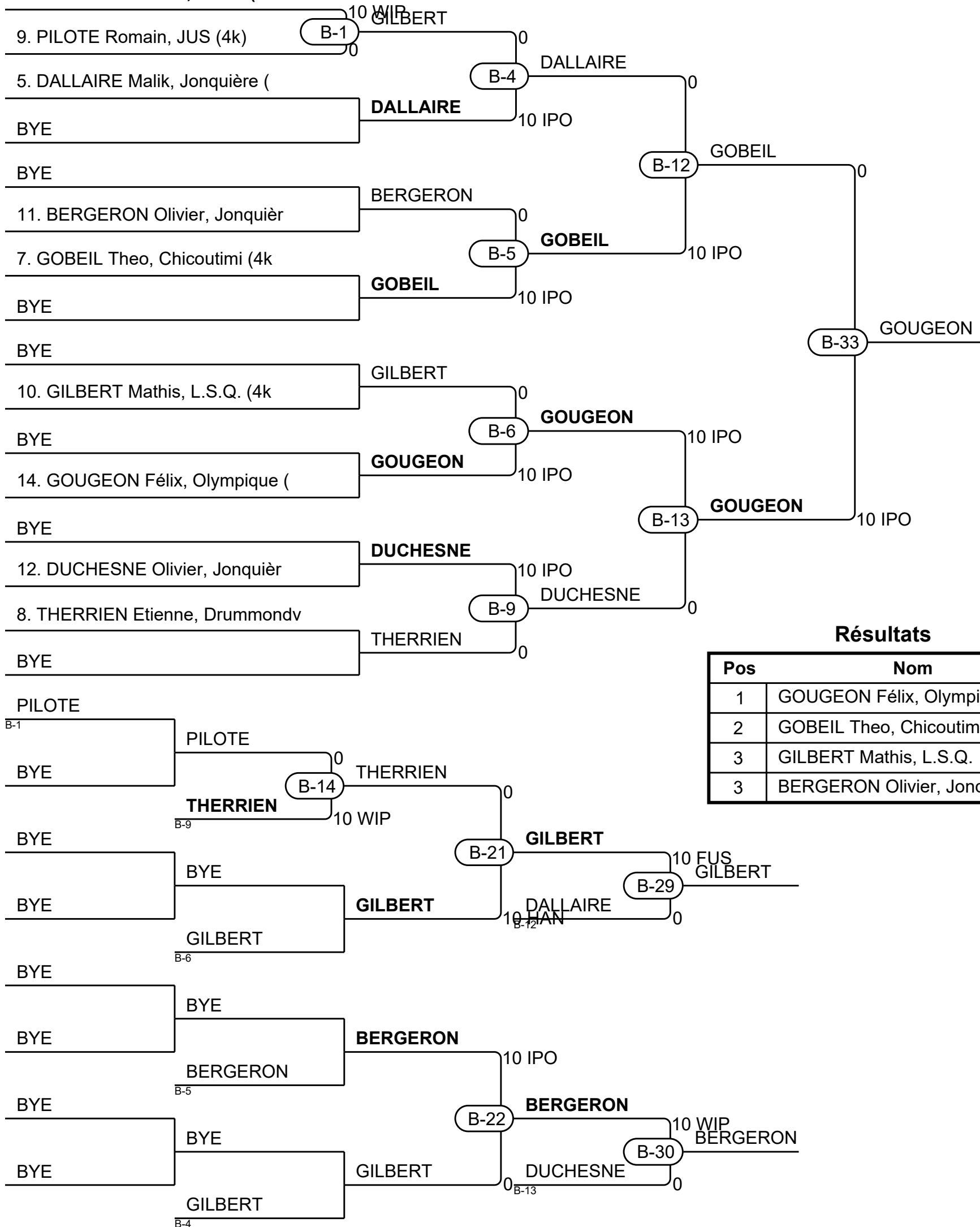
Match	Blanc			Bleu	Résultat	Temps	Code
C-19	LEBEL Olivier	1	2	DROLET Noah	0 - 10	0:11	IPO
C-26	LEBEL Olivier	1	3	ROBERGE-POITRAS Samuel	0 - 10	2:25	WIP
C-35	DROLET Noah	2	3	ROBERGE-POITRAS Samuel	0 - 10	2:33	WIP

## Résultats

Pos	Nom
1	ROBERGE-POITRAS Samuel, Baie-Comeau
2	DROLET Noah, Sept-Iles

# U14M -38kg JO-B

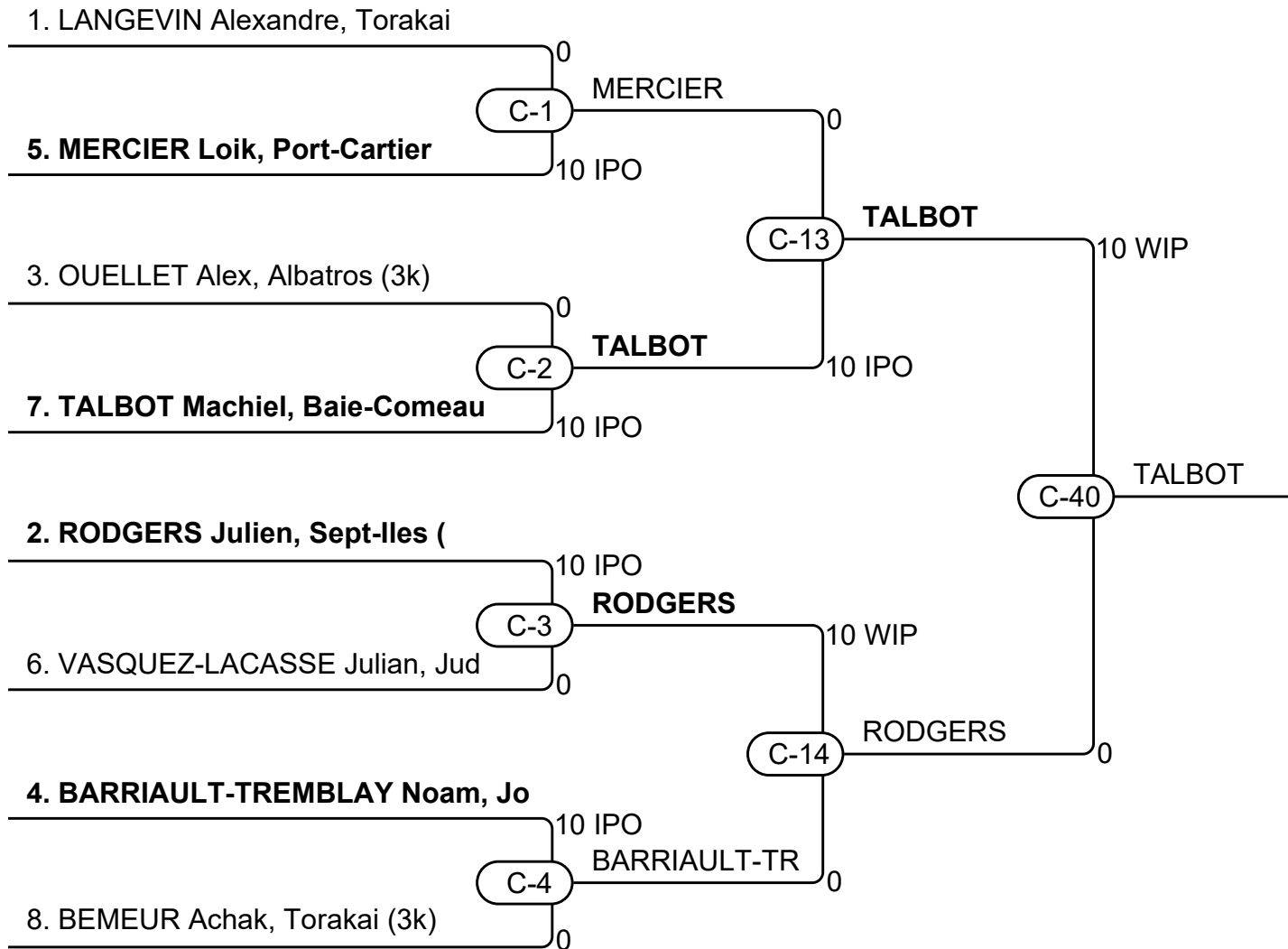
## 1. GILBERT Antoine, Seiko (5k+



## Résultats

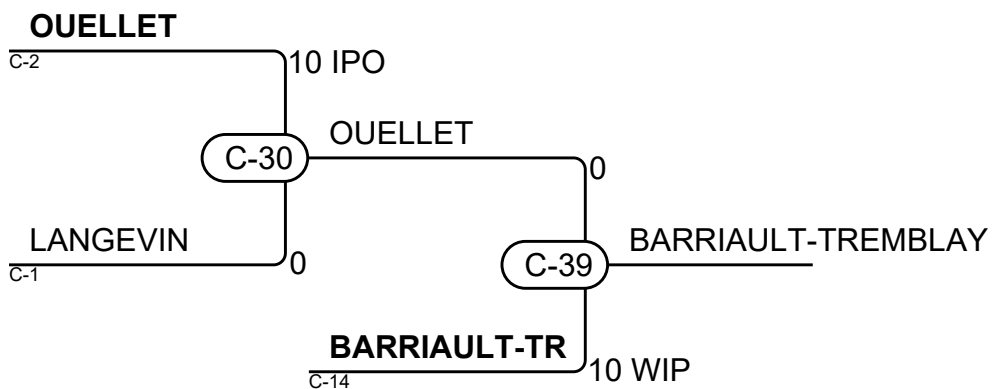
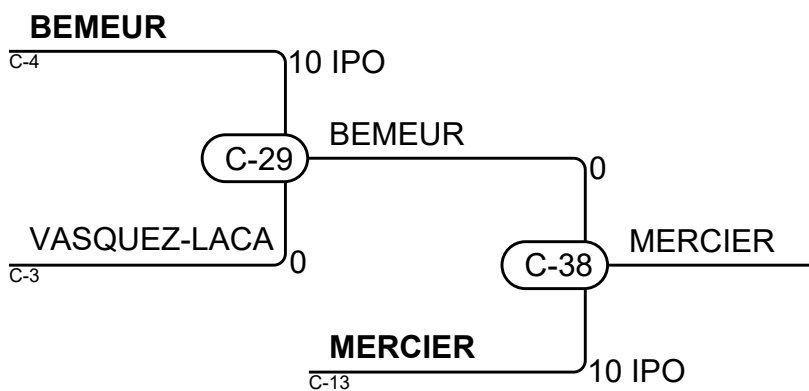
Pos	Nom
1	GOUGEON Félix, Olympique
2	GOBEIL Theo, Chicoutimi
3	GILBERT Mathis, L.S.Q.
3	BERGERON Olivier, Jonquière

# U14M -38kg V+-C



## Résultats

Pos	Nom
1	TALBOT Machiel, Baie-Comea
2	RODGERS Julien, Sept-Iles
3	MERCIER Loik, Port-Cartier
3	BARRIAULT-TREMBLAY Noam, J





# U14M -42kg JO-A

## Compétiteurs

#	Nom	Grade	Club	1	2	1	2	1	2	Vic.	Pts	Pos
1	TARDIF Juan	4k+	Chicoutimi	XX		XX		XX		0	0	2
2	THIVIERGE Simon	4k+	Seiko	10	XX	10	XX		XX	2	20	1

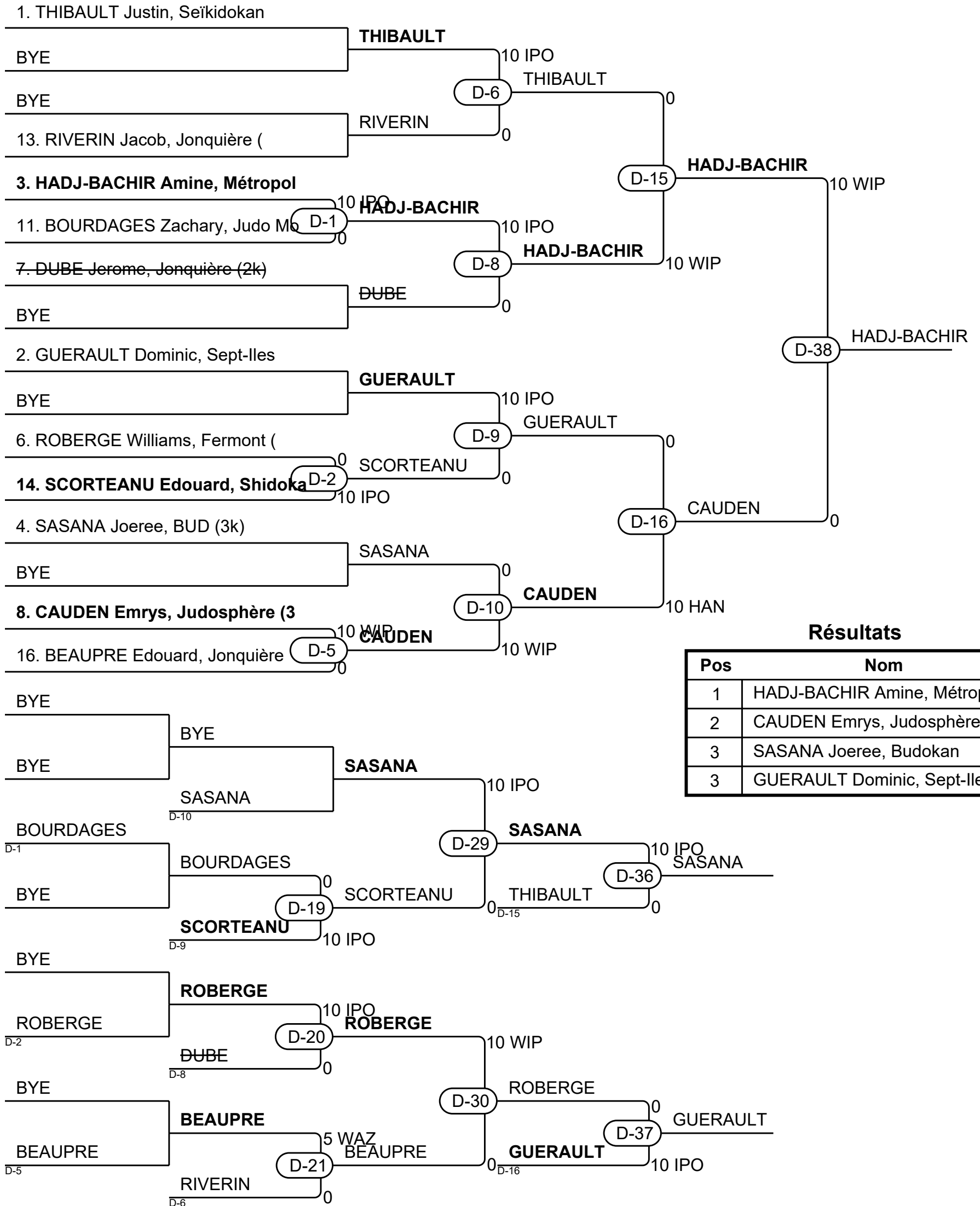
## Matches

Match	Blanc			Bleu	Résultat	Temps	Code
A-14	TARDIF Juan	1	2	THIVIERGE Simon	0 - 10	1:24	IPO
A-24	THIVIERGE Simon	2	1	TARDIF Juan	10 - 0	2:15	WIP
A-34	TARDIF Juan	1	2	THIVIERGE Simon			

## Résultats

Pos	Nom
1	THIVIERGE Simon, Seiko

# U14M -42kg V+-D



## Résultats

Pos	Nom
1	HADJ-BACHIR Amine, Métropo
2	CAUDEN Emrys, Judosphère
3	SASANA Joeree, Budokan
3	GUERALT Dominic, Sept-Ile

# U14M -46kg JO-B

## Compétiteurs A

#	Nom	Grade	Club	1	2	3	Vic.	Pts	Pos
1	TREMBLAY James	4k+	Seiko	XX	5		1	5	2
2	LAVOIE Xavier	5k	Albatros		XX		0	0	3
3	MORIN Nathan	4k+	Judo Beauce	10	10	XX	2	20	1

## Pool A

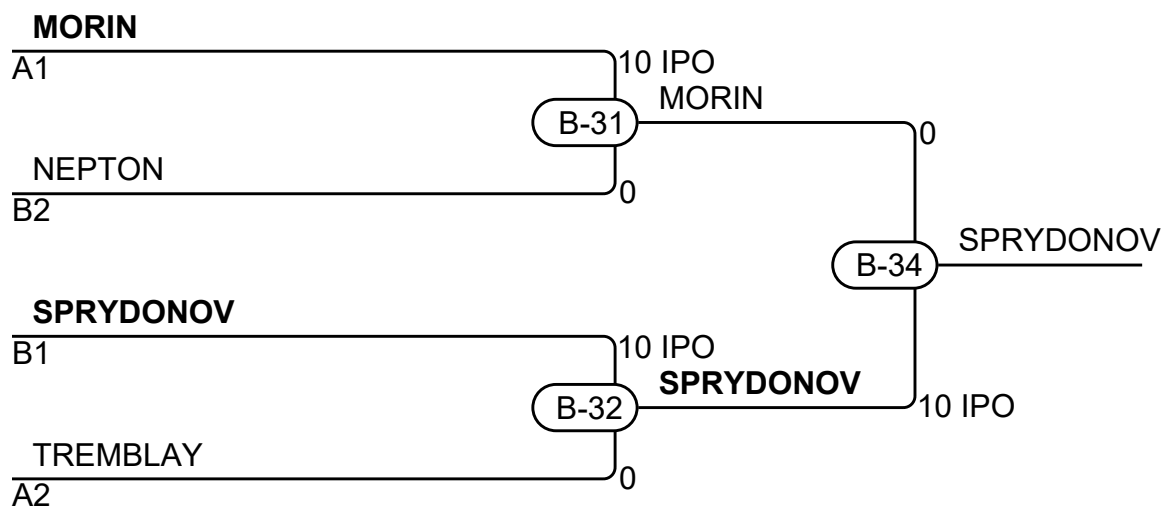
Match	Blanc			Bleu	Résultat	Temps	Code
B-10	TREMBLAY James	1	2	LAVOIE Xavier	5 - 0	3:00	WAZ
B-19	TREMBLAY James	1	3	MORIN Nathan	0 - 10	1:27	IPO
B-27	LAVOIE Xavier	2	3	MORIN Nathan	0 - 10	1:08	FUS

## Compétiteurs B

#	Nom	Grade	Club	4	5	6	Vic.	Pts	Pos
4	MALTAIS Clovis	5k	Seiko	XX			0	0	3
5	NEPTON Benjamin	4k+	Jonquière	10	XX		1	10	2
6	SPRYDONOV Yegor	4k	Ippon Judo Club	10	10	XX	2	20	1

## Pool B

Match	Blanc			Bleu	Résultat	Temps	Code
B-11	MALTAIS Clovis	4	5	NEPTON Benjamin	0 - 10	0:42	WIP
B-20	MALTAIS Clovis	4	6	SPRYDONOV Yegor	0 - 10	0:23	IPO
B-28	NEPTON Benjamin	5	6	SPRYDONOV Yegor	0 - 10	0:57	IPO



## Résultats

Pos	Nom
1	SPRYDONOV Yegor, Ippon Judo Club
2	MORIN Nathan, Judo Beauce
3	NEPTON Benjamin, Jonquière
3	TREMBLAY James, Seiko

# U14M -46kg V+-D

## Compétiteurs

#	Nom	Grade	Club	1	2	3	4	Vic.	Pts	Pos
1	BEAULAC Adam	3k	Seïkidokan (QC)	XX				0	0	4
2	CYR Raphaël	2k	Sept-Iles	10	XX		10	2	20	2
3	LANGELIER Hugo	2k	Sept-Iles	10	10	XX	10	3	30	1
4	CANTIN Yann	3k	St. Jean-Bosco	10			XX	1	10	3

## Matches

Match	Blanc			Bleu	Résultat	Temps	Code
D-3	BEAULAC Adam	1	2	CYR Raphaël	0 - 10	1:45	WIP
D-4	LANGELIER Hugo	3	4	CANTIN Yann	10 - 0	0:42	IPO
D-17	BEAULAC Adam	1	3	LANGELIER Hugo	0 - 10	0:28	IPO
D-18	CYR Raphaël	2	4	CANTIN Yann	10 - 0	0:42	IPO
D-27	BEAULAC Adam	1	4	CANTIN Yann	0 - 10	1:47	IPO
D-28	CYR Raphaël	2	3	LANGELIER Hugo	0 - 10	2:31	IPO

## Résultats

Pos	Nom
1	LANGELIER Hugo, Sept-Iles
2	CYR Raphaël, Sept-Iles
3	CANTIN Yann, St. Jean-Bosco

# U14M -50kg JO-B

## Compétiteurs

#	Nom	Grade	Club	1	2	3	4	Vic.	Pts	Pos
1	ROUSSELLE Pierre-Olivier	5k	Jonquière	XX		10	5	2	15	2
2	CHERBLANC Victor	5k	Jonquière	5	XX	10		2	15	1
3	MATHIEU Jacob	5k	Albatros			XX	10	1	10	3
4	MIERSCH TREMBLAY Audrick	4k+	Métropolitain		10		XX	1	10	4

## Matches

Match	Blanc			Bleu	Résultat	Temps	Code
B-2	ROUSSELLE Pierre-Olivier	1	2	<b>CHERBLANC Victor</b>	0 - 5	3:00	WAZ
B-3	<b>MATHIEU Jacob</b>	3	4	MIERSCH TREMBLAY Audrick	10 - 0	2:02	IPO
B-15	<b>ROUSSELLE Pierre-Olivier</b>	1	3	MATHIEU Jacob	10 - 0	0:50	WIP
B-16	CHERBLANC Victor	2	4	<b>MIERSCH TREMBLAY Audrick</b>	0 - 10	0:47	IPO
B-23	<b>ROUSSELLE Pierre-Olivier</b>	1	4	MIERSCH TREMBLAY Audrick	5 - 0	3:00	WAZ
B-24	<b>CHERBLANC Victor</b>	2	3	MATHIEU Jacob	10 - 0	1:43	IPO

## Résultats

Pos	Nom
1	CHERBLANC Victor, Jonquière
2	ROUSSELLE Pierre-Olivier, Jonquière
3	MATHIEU Jacob, Albatros
4	MIERSCH TREMBLAY Audrick, Métropolitain

# U14M -55kg JO-A

## Compétiteurs

#	Nom	Grade	Club	1	2	3	Vic.	Pts	Pos
1	GAUTHIER Élie	4k+	Jonquière	XX		10	1	10	2
2	BISSONNETTE-ROYER Laurent	4k	Chicoutimi	10	XX	10	2	20	1
3	PICHE Vincent	5k+	Seïkidokan (QC)			XX	0	0	3

## Matches

Match	Blanc			Bleu	Résultat	Temps	Code
A-5	GAUTHIER Élie	1	2	BISSONNETTE-ROYER Laurent	0 - 10	0:27	WIP
A-19	GAUTHIER Élie	1	3	PICHE Vincent	10 - 0	0:07	IPO
A-29	BISSONNETTE-ROYER Laurent	2	3	PICHE Vincent	10 - 0	1:19	IPO

## Résultats

Pos	Nom
1	BISSONNETTE-ROYER Laurent, Chicoutimi
2	GAUTHIER Élie, Jonquière

# U14M -55kg V+-C

## Compétiteurs

#	Nom	Grade	Club	1	2	3	4	5	Vic.	Pts	Pos
1	GALLIEN Guillaume	3k	Judo Monde	XX	10	10			2	20	2
2	D'ARTERIO Corey	3k	Perrot Shima		XX				0	0	5
3	BOIVIN William	3k	Blainville		10	XX	10		2	20	3
4	POTVIN Charles-Antoine	3k	Jonquière	5	10		XX		2	15	4
5	MORIN Olivier	3k+	Baie-Comeau	10	10	10	10	XX	4	40	1

## Matches

Match	Blanc			Bleu	Résultat	Temps	Code
C-5	POTVIN Charles-Antoine	4	5	<b>MORIN Olivier</b>	0 - 10	1:00	WIP
C-6	<b>GALLIEN Guillaume</b>	1	2	D'ARTERIO Corey	10 - 0	0:07	IPO
C-9	<b>BOIVIN William</b>	3	4	POTVIN Charles-Antoine	10 - 0	0:34	IPO
C-10	GALLIEN Guillaume	1	5	<b>MORIN Olivier</b>	0 - 10	0:20	IPO
C-15	D'ARTERIO Corey	2	3	<b>BOIVIN William</b>	0 - 10	0:25	WIP
C-16	GALLIEN Guillaume	1	4	<b>POTVIN Charles-Antoine</b>	0 - 5	3:00	WAZ
C-22	BOIVIN William	3	5	<b>MORIN Olivier</b>	0 - 10	2:27	WIP
C-23	D'ARTERIO Corey	2	4	<b>POTVIN Charles-Antoine</b>	0 - 10	2:41	IPO
C-31	<b>GALLIEN Guillaume</b>	1	3	BOIVIN William	10 - 0	1:19	IPO
C-32	D'ARTERIO Corey	2	5	<b>MORIN Olivier</b>	0 - 10	0:22	WIP

## Résultats

Pos	Nom
1	MORIN Olivier, Baie-Comeau
2	GALLIEN Guillaume, Judo Monde
3	BOIVIN William, Blainville
4	POTVIN Charles-Antoine, Jonquière

# U14M -55kg V+-C (TB)

## Compétiteurs

#	Nom	Grade	Club	1	2	3	Vic.	Pts	Pos
1	GALLIEN Guillaume	3k	Judo Monde	XX	10		1	10	1
2	BOIVIN William	3k	Blainville		XX	10	1	10	2
3	POTVIN Charles-Antoine	3k	Jonquière	5		XX	1	5	3

## Matches

Match	Blanc			Bleu	Résultat	Temps	Code
C-34A	<b>GALLIEN Guillaume</b>	1	2	BOIVIN William	10 - 0	0:06	GSI
C-38A	GALLIEN Guillaume	1	3	<b>POTVIN Charles-Antoine</b>	0 - 5	4:25	GSW
C-41	<b>BOIVIN William</b>	2	3	POTVIN Charles-Antoine	10 - 0	3:00	GSI

## Résultats

Pos	Nom
1	GALLIEN Guillaume, Judo Monde
2	BOIVIN William, Blainville
3	POTVIN Charles-Antoine, Jonquière



# U14M -60kg JO-B

## Compétiteurs

#	Nom	Grade	Club	1	2	1	2	1	2	Vic.	Pts	Pos
1	DUFOUR Loic	4k+	Albatros	XX	10	XX	10	XX		2	20	1
2	SIMARD Anthony	4k	Ju Shin Kan		XX		XX		XX	0	0	2

## Matches

Match	Blanc			Bleu	Résultat	Temps	Code
B-7	<b>DUFOUR Loic</b>	1	2	SIMARD Anthony	10 - 0	0:26	IPO
B-17	SIMARD Anthony	2	1	<b>DUFOUR Loic</b>	0 - 10	0:14	IPO
B-25	DUFOUR Loic	1	2	SIMARD Anthony			

## Résultats

Pos	Nom
1	DUFOUR Loic, Albatros