

SenF -48

Compétiteurs

#	Nom	Club	1	2	1	2	1	2	Vic.	Pts	Pos
1	BERKAT Nabila	Kiseki Judo	XX		XX	10	XX		1	10	2
2	ROY Léa	Asbestos-Danville	10	XX		XX	10	XX	2	20	1

Matches

Match	Blanc			Bleu	Résultat	Temp	Code
D-7	BERKAT Nabila	1	2	ROY Léa	0 - 10	1:38	IPO
D-16	ROY Léa	2	1	BERKAT Nabila	0 - 10	1:14	IPO
D-19	BERKAT Nabila	1	2	ROY Léa	0 - 10	0:45	IPO

Résultats

Pos	Nom
1	ROY Léa, Asbestos-Danville
2	BERKAT Nabila, Kiseki Judo

SenF -52

Compétiteurs

#	Nom	Club	1	2	3	Vic.	Pts	Pos
1	MAILHOT-SENEZ Mélodie	Bushidokan	XX		10	1	10	2
2	HOULA Meriem	Kiseki Judo	10	XX	10	2	20	1
3	TIE Monique	Shidokan			XX	0	0	3

Matches

Match	Blanc			Bleu	Résultat	Temp	Code
B-5	MAILHOT-SENEZ Mélodie	1	2	HOULA Meriem	0 - 10	0:43	WIP
B-12	MAILHOT-SENEZ Mélodie	1	3	TIE Monique	10 - 0	1:25	IPO
B-18	HOULA Meriem	2	3	TIE Monique	10 - 0	1:20	IPO

Résultats

Pos	Nom
1	HOULA Meriem, Kiseki Judo
2	MAILHOT-SENEZ Mélodie, Bushidokan

SenF -57

Compétiteurs

#	Nom	Club	1	2	1	2	1	2	Vic.	Pts	Pos
1	BATISSE Emmanuelle	Kiseki Judo	XX	10	XX	10	XX		2	20	1
2	MEUNIER Janie	Olympique		XX		XX		XX	0	0	2

Matches

Match	Blanc			Bleu	Résultat	Temp	Code
C-3	BATISSE Emmanuelle	1	2	MEUNIER Janie	10 - 0	0:57	IPO
C-8	MEUNIER Janie	2	1	BATISSE Emmanuelle	0 - 10	3:15	HAN
C-13	BATISSE Emmanuelle	1	2	MEUNIER Janie			

Résultats

Pos	Nom
1	BATISSE Emmanuelle, Kiseki Judo

SenF -63

Compétiteurs

#	Nom	Club	1	2	3	Vic.	Pts	Pos
1	OUALI Ilhem	St-Leonard	XX	10	10	2	20	1
2	GUÉRIN Anne-Clara	Judokas Jonquière		XX		0	0	3
3	PITSILIS Jasmine	Kiseki Judo		10	XX	1	10	2

Matches

Match	Blanc			Bleu	Résultat	Temp	Code
C-4	OUALI Ilhem	1	2	GUÉRIN Anne-Clara	10 - 0	2:22	WIP
C-9	OUALI Ilhem	1	3	PITSILIS Jasmine	10 - 0	3:13	WIP
C-14	GUÉRIN Anne-Clara	2	3	PITSILIS Jasmine	0 - 10	3:29	WIP

Résultats

Pos	Nom
1	OUALI Ilhem, St-Leonard
2	PITSILIS Jasmine, Kiseki Judo

SenF -70

Compétiteurs

#	Nom	Club	1	2	1	2	1	2	Vic.	Pts	Pos
1	DELISLE Noemie	Asbestos-Danville	XX	10	XX	10	XX		2	20	1
2	CAMIRE-WAN Sophia	Asbestos-Danville		XX		XX		XX	0	0	2

Matches

Match	Blanc			Bleu	Résultat	Temp	Code
B-6	DELISLE Noemie	1	2	CAMIRE-WAN Sophia	10 - 0	1:44	WIP
B-11	CAMIRE-WAN Sophia	2	1	DELISLE Noemie	0 - 10	0:21	IPO
B-15	DELISLE Noemie	1	2	CAMIRE-WAN Sophia			

Résultats

Pos	Nom
1	DELISLE Noemie, Asbestos-Danville

SenF +78

Compétiteurs

#	Nom	Club	1	2	1	2	1	2	Vic.	Pts	Pos
1	SYNOTT Josie-Anne	Sept-Iles	XX		XX	10	XX	10	2	20	1
2	LAPOINTE Marie-Soleil	Budo Kwai	10	XX		XX		XX	1	10	2

Matches

Match	Blanc			Bleu	Résultat	Temp	Code
C-5	SYNOTT Josie-Anne	1	2	LAPOINTE Marie-Soleil	0 - 10	0:51	WIP
C-10	LAPOINTE Marie-Soleil	2	1	SYNOTT Josie-Anne	0 - 10	3:37	IPO
C-17	SYNOTT Josie-Anne	1	2	LAPOINTE Marie-Soleil	10 - 0	1:20	IPO

Résultats

Pos	Nom
1	SYNOTT Josie-Anne, Sept-Iles
2	LAPOINTE Marie-Soleil, Budo Kwai

SenM -60

Compétiteurs

#	Nom	Club	1	2	3	4	Vic.	Pts	Pos
1	NUARA Adam	Shidokan	XX			10	1	10	3
2	ESCOLAR Thomas	Shidokan	10	XX		10	2	20	2
3	BLACKIÈRE Arno	Judokas Jonquière	10	10	XX	5	3	25	1
4	TREMBLAY Justin	Seïkidokan				XX	0	0	4

Matches

Match	Blanc			Bleu	Résultat	Temp	Code
B-2	NUARA Adam	1	2	ESCOLAR Thomas	0 - 10	5:02	HAN
B-3	BLACKIÈRE Arno	3	4	TREMBLAY Justin	5 - 0	4:32	GSW
B-7	NUARA Adam	1	3	BLACKIÈRE Arno	0 - 10	0:56	IPO
B-9	ESCOLAR Thomas	2	4	TREMBLAY Justin	10 - 0	1:33	IPO
B-13	NUARA Adam	1	4	TREMBLAY Justin	10 - 0	2:57	WIP
B-14	ESCOLAR Thomas	2	3	BLACKIÈRE Arno	0 - 10	2:58	WIP

Résultats

Pos	Nom
1	BLACKIÈRE Arno, Judokas Jonquière
2	ESCOLAR Thomas, Shidokan
3	NUARA Adam, Shidokan

SenM -66

Compétiteurs

#	Nom	Club	1	2	3	4	Vic.	Pts	Pos
1	DI BARTOLO Alexandre	Shidokan	XX	10	10	10	3	30	1
2	PELLETIER Malcolm	Shidokan		XX	10	10	2	20	2
3	SAURIOL Nathan	Blainville			XX		0	0	4
4	LÉVESQUE Samuel	Shidokan			10	XX	1	10	3

Matches

Match	Blanc			Bleu	Résultat	Temp	Code
B-1	DI BARTOLO Alexandre	1	2	PELLETIER Malcolm	10 - 0	5:15	GSI
B-4	SAURIOL Nathan	3	4	LÉVESQUE Samuel	0 - 10	0:22	IPO
B-8	DI BARTOLO Alexandre	1	3	SAURIOL Nathan	10 - 0	0:49	IPO
B-10	PELLETIER Malcolm	2	4	LÉVESQUE Samuel	10 - 0	0:22	IPO
B-16	DI BARTOLO Alexandre	1	4	LÉVESQUE Samuel	10 - 0	1:13	WIP
B-17	PELLETIER Malcolm	2	3	SAURIOL Nathan	10 - 0	0:59	IPO

Résultats

Pos	Nom
1	DI BARTOLO Alexandre, Shidokan
2	PELLETIER Malcolm, Shidokan
3	LÉVESQUE Samuel, Shidokan

SenM -73

Compétiteurs A

#	Nom	Club	1	2	3	Vic.	Pts	Pos
1	LEMIRE Justin	Métropolitain	XX	10		1	10	2
2	STAWARZ Jolan	Torii		XX		0	0	3
3	METELLUS Philippe-Abel	Kiseki Judo	10	10	XX	2	20	1

Matches A

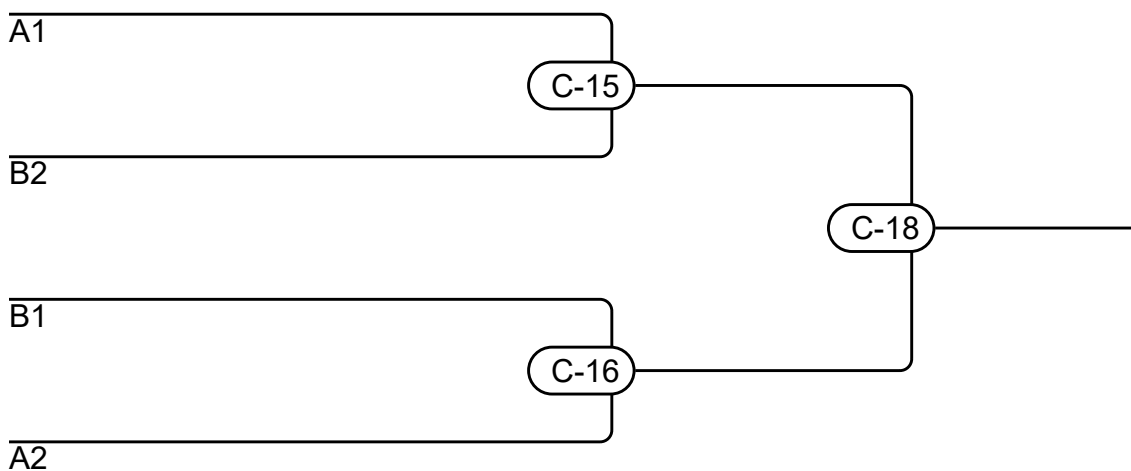
Match	Blanc			Bleu	Résultat	Temp	Code
C-1	LEMIRE Justin	1	2	STAWARZ Jolan	10 - 0	1:12	WIP
C-6	LEMIRE Justin	1	3	METELLUS Philippe-Abel	0 - 10	5:05	GSI
C-11	STAWARZ Jolan	2	3	METELLUS Philippe-Abel	0 - 10	2:15	HAN

Compétiteurs B

#	Nom	Club	4	5	6	Vic.	Pts	Pos
4	STAWARZ Mael	Torii	XX	10		1	10	1
5	HARDY-ABELOOS William	Kiseki Judo		XX	10	1	10	2
6	MARTIN Jules	Seiko	10		XX	1	10	3

Matches B

Match	Blanc			Bleu	Résultat	Temp	Code
C-2	STAWARZ Mael	4	5	HARDY-ABELOOS William	10 - 0	1:07	IPO
C-7	STAWARZ Mael	4	6	MARTIN Jules	0 - 10	2:55	IPO
C-12	HARDY-ABELOOS William	5	6	MARTIN Jules	10 - 0	1:20	IPO



Résultats

Pos	Nom
1	
2	
3	
3	

TT SenM -73

Compétiteurs

#	Nom	Club	1	2	3	Vic.	Pts	Pos
1	STAWARZ Mael	Torii	XX	5	5	2	10	1
2	HARDY-ABELOOS William	Kiseki Judo		XX	10	1	10	2
3	MARTIN Jules	Seiko			XX	0	0	3

Matches

Match	Blanc			Bleu	Résultat	Temp	Code
F-1	STAWARZ Mael	1	2	HARDY-ABELOOS William	5 - 0	0:41	GSW
F-2	STAWARZ Mael	1	3	MARTIN Jules	5 - 0	0:18	GSW
F-3	HARDY-ABELOOS William	2	3	MARTIN Jules	10 - 0	0:38	GSI

Résultats

Pos	Nom
1	STAWARZ Mael, Torii
2	HARDY-ABELOOS William, Kiseki Judo

SenM -73

Compétiteurs A

#	Nom	Club	1	2	3	Vic.	Pts	Pos
1	LEMIRE Justin	Métropolitain	XX	10		1	10	2
2	STAWARZ Jolan	Torii		XX		0	0	3
3	METELLUS Philippe-Abel	Kiseki Judo	10	10	XX	2	20	1

Matches A

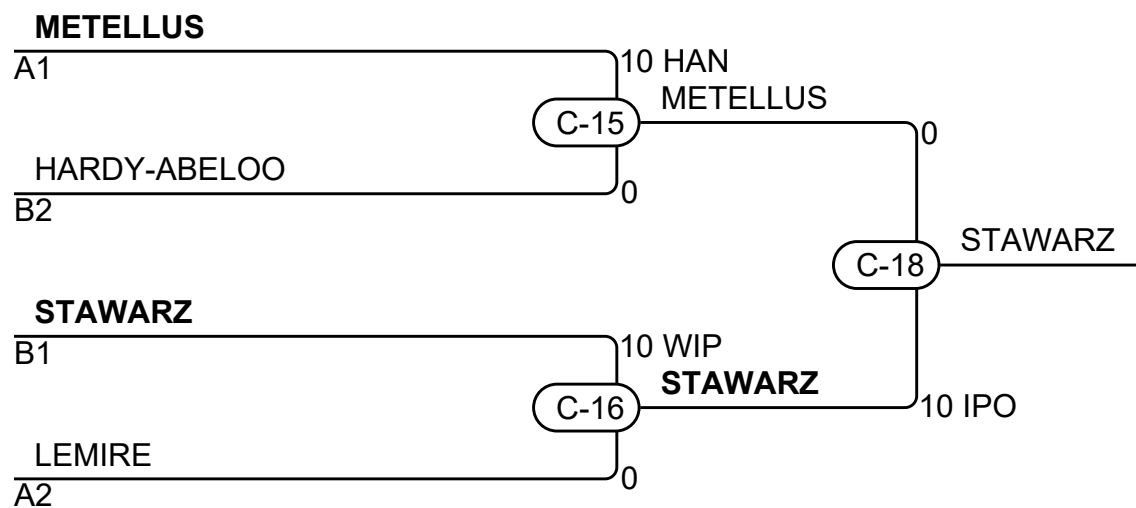
Match	Blanc			Bleu	Résultat	Temp	Code
C-1	LEMIRE Justin	1	2	STAWARZ Jolan	10 - 0	1:12	WIP
C-6	LEMIRE Justin	1	3	METELLUS Philippe-Abel	0 - 10	5:05	GSI
C-11	STAWARZ Jolan	2	3	METELLUS Philippe-Abel	0 - 10	2:15	HAN

Compétiteurs B

#	Nom	Club	4	5	6	Vic.	Pts	Pos
4	STAWARZ Mael	Torii	XX	5	5	2	10	1
5	HARDY-ABELOOS William	Kiseki Judo		XX	10	1	10	2
6	MARTIN Jules	Seiko			XX	0	0	3

Matches B

Match	Blanc			Bleu	Résultat	Temp	Code
C-2	STAWARZ Mael	4	5	HARDY-ABELOOS William	5 - 0	1:07	WAZ
C-7	STAWARZ Mael	4	6	MARTIN Jules	5 - 0	2:55	WAZ
C-12	HARDY-ABELOOS William	5	6	MARTIN Jules	10 - 0	1:20	IPO



Résultats

Pos	Nom
1	STAWARZ Mael, Torii
2	METELLUS Philippe-Abel, Kiseki Judo
3	HARDY-ABELOOS William, Kiseki Judo
3	LEMIRE Justin, Métropolitain

SenM -81

Compétiteurs

#	Nom	Club	1	2	3	4	5	Vic.	Pts	Pos
1	NASRALLAN Amine	Olympique	XX		10		10	2	20	3
2	SHELGUNOV Denis	Budo Kwai	10	XX	10		10	3	30	2
3	PENCHEV Martin	Métropolitain			XX			0	0	5
4	RHEIN Olivier	Shidokan	10	10	10	XX	10	4	40	1
5	KOUPERCHAND Roman	Shidokan			10		XX	1	10	4

Matches

Match	Blanc			Bleu	Résultat	Temp	Code
D-1	RHEIN Olivier	4	5	KOUPERCHAND Roman	10 - 0	1:55	IPO
D-2	NASRALLAN Amine	1	2	SHELGUNOV Denis	0 - 10	2:01	IPO
D-5	PENCHEV Martin	3	4	RHEIN Olivier	0 - 10	0:00	FUS
D-6	NASRALLAN Amine	1	5	KOUPERCHAND Roman	10 - 0	1:11	IPO
D-10	SHELGUNOV Denis	2	3	PENCHEV Martin	10 - 0	0:00	FUS
D-11	NASRALLAN Amine	1	4	RHEIN Olivier	0 - 10	0:49	IPO
D-14	PENCHEV Martin	3	5	KOUPERCHAND Roman	0 - 10	0:00	FUS
D-15	SHELGUNOV Denis	2	4	RHEIN Olivier	0 - 10	3:37	IPO
D-17	NASRALLAN Amine	1	3	PENCHEV Martin	10 - 0	0:00	FUS
D-18	SHELGUNOV Denis	2	5	KOUPERCHAND Roman	10 - 0	0:52	WIP

Résultats

Pos	Nom
1	RHEIN Olivier, Shidokan
2	SHELGUNOV Denis, Budo Kwai
3	NASRALLAN Amine, Olympique
4	KOUPERCHAND Roman, Shidokan

SenM -90

Compétiteurs

#	Nom	Club	1	2	3	4	Vic.	Pts	Pos
1	COULOMBE Justin	Sept-Iles	XX				0	0	4
2	PIGEON Vincent	Budo Kwai	10	XX	10		2	20	2
3	LEVESQUE LESSARD Nicolas	Judokan Port Cartier	10		XX		1	10	3
4	BADAT Thomas	Judo Victo	10	5	10	XX	3	25	1

Matches

Match	Blanc			Bleu	Résultat	Temp	Code
D-3	COULOMBE Justin	1	2	PIGEON Vincent	0 - 10	1:10	WIP
D-4	LEVESQUE LESSARD Nicolas	3	4	BADAT Thomas	0 - 10	0:44	IPO
D-8	COULOMBE Justin	1	3	LEVESQUE LESSARD Nicolas	0 - 10	3:56	IPO
D-9	PIGEON Vincent	2	4	BADAT Thomas	0 - 5	4:00	WAZ
D-12	COULOMBE Justin	1	4	BADAT Thomas	0 - 10	1:03	IPO
D-13	PIGEON Vincent	2	3	LEVESQUE LESSARD Nicolas	10 - 0	1:15	IPO

Résultats

Pos	Nom
1	BADAT Thomas, Judo Victo
2	PIGEON Vincent, Budo Kwai
3	LEVESQUE LESSARD Nicolas, Judokan Port Cartie

SenM +100

Compétiteurs

#	Nom	Club	1	Vic.	Pts	Pos
1	OUMET Maxime	Shidokan	XX	0	0	1

Matches

Match	Blanc	Bleu	Résultat	Temp	Code
-------	-------	------	----------	------	------

Résultats

Pos	Nom