

U21SenF -48kg 2k+

Compétiteurs

#	Nom	Grade	Club	1	2	3	Vic.	Pts	Pos
1	TURMEL Marie-Lune	1d	QC/Blainville	XX					
2	ORTIZ Monica	1d	QC/Métropolitain		XX				
3	BERKAT Nabila	2d	QC/Kiseki			XX			

Matches

Match	Blanc			Bleu	Résultat	Temps	Code
C-23	TURMEL Marie-Lune	1	2	ORTIZ Monica			
C-38	TURMEL Marie-Lune	1	3	BERKAT Nabila			
C-60	ORTIZ Monica	2	3	BERKAT Nabila			

Résultats

Pos	Nom

U21SenF -52kg 2k+

Compétiteurs A

#	Nom	Grade	Club	1	2	3	Vic.	Pts	Pos
1	GAGNON Laurence	1d	QC/Jonquière	XX					
2	MCLEAN Kayla Mae	2k	NB/Tani Koi		XX				
3	LOUET Violette	1d	QC/Judo Monde			XX			

Pool A

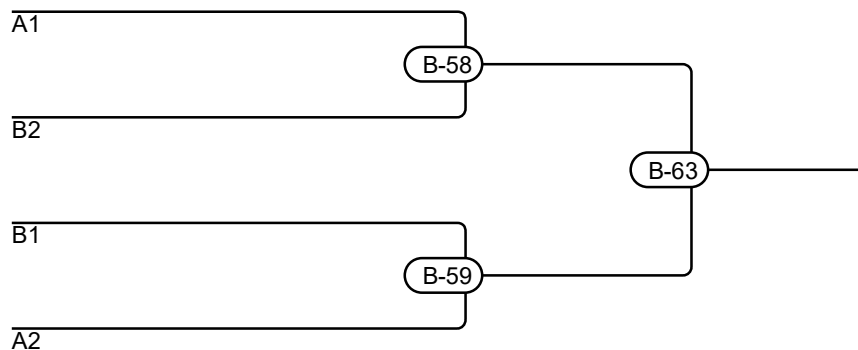
Match	Blanc			Bleu	Résultat	Temps	Code
B-33	GAGNON Laurence	1	2	MCLEAN Kayla Mae			
B-44	GAGNON Laurence	1	3	LOUET Violette			
B-53	MCLEAN Kayla Mae	2	3	LOUET Violette			

Compétiteurs B

#	Nom	Grade	Club	4	5	6	Vic.	Pts	Pos
4	DUSSAULT Leanne	1k	QC/Boucherville	XX					
5	GALIAZZO Eve	1k	QC/Beauport		XX				
6	BOURIHANE Sarra	1k	QC/Métropolitain			XX			

Pool B

Match	Blanc			Bleu	Résultat	Temps	Code
B-34	DUSSAULT Leanne	4	5	GALIAZZO Eve			
B-45	DUSSAULT Leanne	4	6	BOURIHANE Sarra			
B-54	GALIAZZO Eve	5	6	BOURIHANE Sarra			



Résultats

Pos	Nom
1	
2	
3	
3	

U21SenF -57kg 2k+

Compétiteurs

#	Nom	Grade	Club	1	2	3	4	5	Vic.	Pts	Pos
1	MINIER Alycia-Rose	1k	QC/St. Paul-l'Ermite	XX							
2	BEAUDIN Sara-Anne	1k	QC/Sept-Iles		XX						
3	THIBEAULT Hayden	1k	NB/Tani Koi			XX					
4	LAPOINTE Sophie	1k	QC/Port-Cartier				XX				
5	LESSARD Caroline	1k	QC/Baie-Comeau					XX			

Matches

Match	Blanc			Bleu	Résultat	Temps	Code
B-21	LAPOINTE Sophie	4	5	LESSARD Caroline			
B-22	MINIER Alycia-Rose	1	2	BEAUDIN Sara-Anne			
B-27	THIBEAULT Hayden	3	4	LAPOINTE Sophie			
B-28	MINIER Alycia-Rose	1	5	LESSARD Caroline			
B-31	BEAUDIN Sara-Anne	2	3	THIBEAULT Hayden			
B-32	MINIER Alycia-Rose	1	4	LAPOINTE Sophie			
B-42	THIBEAULT Hayden	3	5	LESSARD Caroline			
B-43	BEAUDIN Sara-Anne	2	4	LAPOINTE Sophie			
B-51	MINIER Alycia-Rose	1	3	THIBEAULT Hayden			
B-52	BEAUDIN Sara-Anne	2	5	LESSARD Caroline			

Résultats

Pos	Nom

U21SenF -57kg 5k4k3k

Compétiteurs

#	Nom	Grade	Club	1	2	3	Vic.	Pts	Pos
1	DELOURMEL Maelle	3k	QC/Métropolitain	XX					
2	MICHAUD Pamela	3k+	QC/Baie-Comeau		XX				
3	KHALIL Samar	3k	QC/Shidokan			XX			

Matches

Match	Blanc			Bleu	Résultat	Temps	Code
C-24	DELOURMEL Maelle	1	2	MICHAUD Pamela			
C-39	DELOURMEL Maelle	1	3	KHALIL Samar			
C-61	MICHAUD Pamela	2	3	KHALIL Samar			

Résultats

Pos	Nom

U21SenF -63kg 2k+

Compétiteurs

#	Nom	Grade	Club	1	2	3	4	5	Vic.	Pts	Pos
1	PAQUIN AnNeWaClaire	1d	QC/Métropolitain	XX							
2	FRECHETTE Alexia	2k	QC/Seikidokan		XX						
3	KARSERAS Alythea	1k	ON/Takahashi			XX					
4	ROBERTSON Loika	1k	QC/St. Jean-Bosco				XX				
5	LEMIEUX-PINEAU Leonie	1k	QC/Jikan					XX			

Matches

Match	Blanc			Bleu	Résultat	Temps	Code
C-30	ROBERTSON Loika	4	5	LEMIEUX-PINEAU Leonie			
C-31	PAQUIN AnNeWaClaire	1	2	FRECHETTE Alexia			
C-36	KARSERAS Alythea	3	4	ROBERTSON Loika			
C-37	PAQUIN AnNeWaClaire	1	5	LEMIEUX-PINEAU Leonie			
C-44	FRECHETTE Alexia	2	3	KARSERAS Alythea			
C-45	PAQUIN AnNeWaClaire	1	4	ROBERTSON Loika			
C-49	KARSERAS Alythea	3	5	LEMIEUX-PINEAU Leonie			
C-50	FRECHETTE Alexia	2	4	ROBERTSON Loika			
C-62	PAQUIN AnNeWaClaire	1	3	KARSERAS Alythea			
C-63	FRECHETTE Alexia	2	5	LEMIEUX-PINEAU Leonie			

Résultats

Pos	Nom

U21SenF -70kg 2k+

Compétiteurs

#	Nom	Grade	Club	1	2	3	4	Vic.	Pts	Pos
1	MARTIN Amelie	1k	QC/Sept-Iles	XX						
2	ROY Camille	1k	QC/St. Paul-l'Ermitte		XX					
3	CHAMPION Philippa	1k	ON/Takahashi			XX				
4	BOURQUE Charline	1k	QC/Judo Beauce				XX			

Matches

Match	Blanc			Bleu	Résultat	Temps	Code
B-35	MARTIN Amelie	1	2	ROY Camille			
B-36	CHAMPION Philippa	3	4	BOURQUE Charline			
B-46	MARTIN Amelie	1	3	CHAMPION Philippa			
B-47	ROY Camille	2	4	BOURQUE Charline			
B-55	MARTIN Amelie	1	4	BOURQUE Charline			
B-56	ROY Camille	2	3	CHAMPION Philippa			

Résultats

Pos	Nom

U21SenF -78kg 2k+

Compétiteurs

#	Nom	Grade	Club	1	2	1	2	1	2	Vic.	Pts	Pos
1	FOWLER Naomi	2k	NB/Tani Koi	XX		XX		XX				
2	LEVESQUE Megan	2k+	QC/La Pocatiere		XX		XX		XX			

Matches

Match	Blanc			Bleu	Résultat	Temps	Code
A-42	FOWLER Naomi	1	2	LEVESQUE Megan			
A-52	LEVESQUE Megan	2	1	FOWLER Naomi			
A-62	FOWLER Naomi	1	2	LEVESQUE Megan			

Résultats

Pos	Nom

U21SenF -78kg 5k4k3k

Compétiteurs

#	Nom	Grade	Club	1	2	3	Vic.	Pts	Pos
1	TERRIEN Daphney	3k	QC/CMR Saint-Jean	XX					
2	KAMY Charelle	3k	QC/CMR Saint-Jean		XX				
3	FECTEAU Marianne	4k	QC/To Haku Kan			XX			

Matches

Match	Blanc			Bleu	Résultat	Temps	Code
D-17	TERRIEN Daphney	1	2	KAMY Charelle			
D-29	TERRIEN Daphney	1	3	FECTEAU Marianne			
D-61	KAMY Charelle	2	3	FECTEAU Marianne			

Résultats

Pos	Nom

U21SenM -100kg 2k+

Compétiteurs

#	Nom	Grade	Club	1	2	3	4	5	Vic.	Pts	Pos
1	YILUNGA Aristote	1k	QC/Beauport	XX							
2	CHERUBIN Daniel	1k	QC/Kiseki		XX						
3	KALOMBO Henrique	2d	ON/Takahashi			XX					
4	PROULX-OLSON Skyler	1k	QC/Perrot Shima				XX				
5	ROCHELEAU Danick	1d	QC/Métropolitain					XX			

Matches

Match	Blanc			Bleu	Résultat	Temps	Code
D-2	PROULX-OLSON Skyler	4	5	ROCHELEAU Danick			
D-2A	YILUNGA Aristote	1	2	CHERUBIN Daniel			
D-22	KALOMBO Henrique	3	4	PROULX-OLSON Skyler			
D-23	YILUNGA Aristote	1	5	ROCHELEAU Danick			
D-27	CHERUBIN Daniel	2	3	KALOMBO Henrique			
D-28	YILUNGA Aristote	1	4	PROULX-OLSON Skyler			
D-44	KALOMBO Henrique	3	5	ROCHELEAU Danick			
D-45	CHERUBIN Daniel	2	4	PROULX-OLSON Skyler			
D-54	YILUNGA Aristote	1	3	KALOMBO Henrique			
D-55	CHERUBIN Daniel	2	5	ROCHELEAU Danick			

Résultats

Pos	Nom

U21SenM -55kg 2k+

Compétiteurs

#	Nom	Grade	Club	1	Vic.	Pts	Pos
1	CARON William	1k	QC/St. Paul-l'Ermite	XX	0	0	1

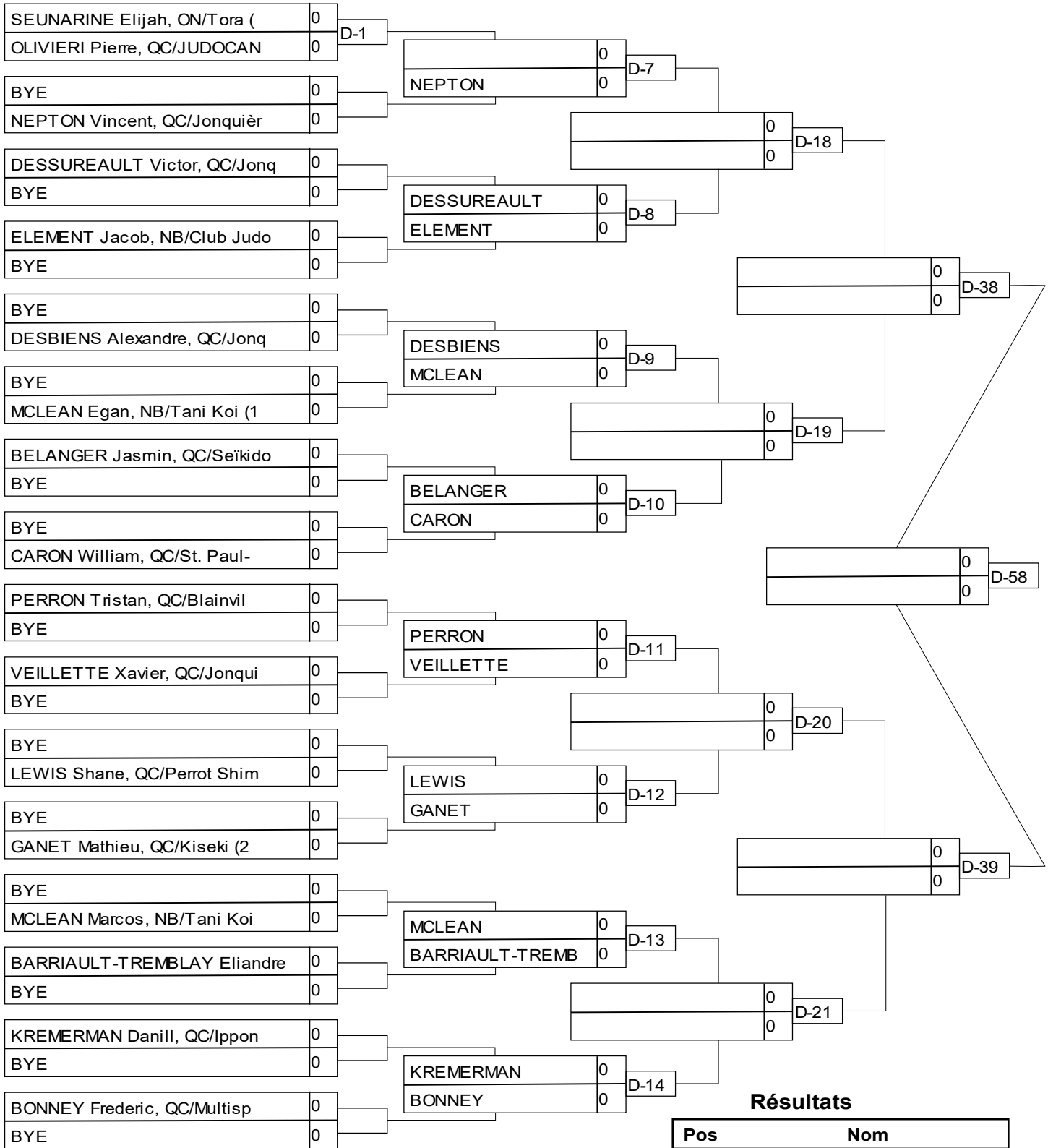
Matches

Match	Blanc	Bleu	Résultat	Temps	Code
-------	-------	------	----------	-------	------

Résultats

Pos	Nom

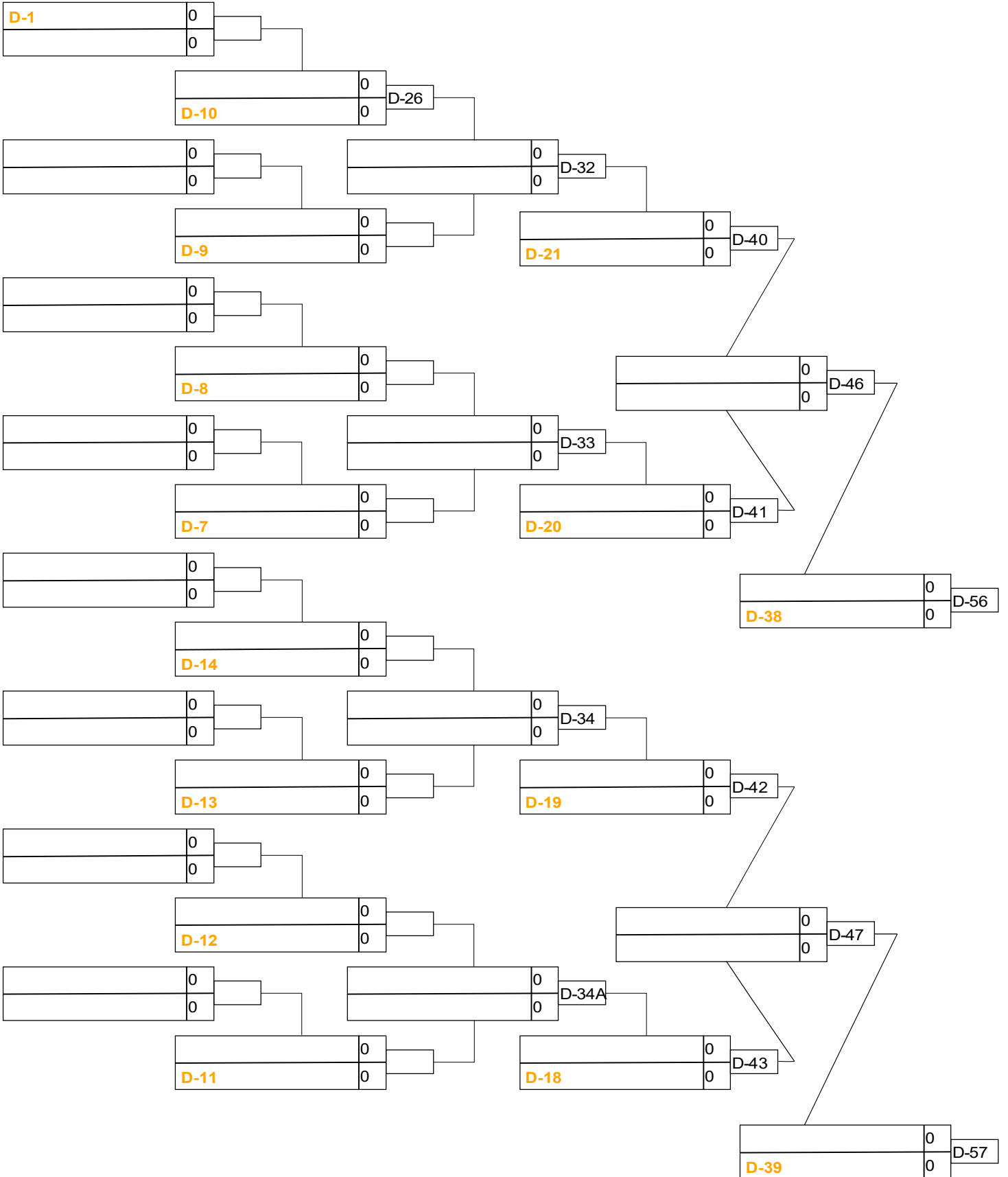
U21SenM -60kg 2k+



Résultats

Pos	Nom
1	
2	
3	
3	

U21SenM -60kg 2k+



U21SenM -60kg 5k4k3k

Compétiteurs

#	Nom	Grade	Club	1	2	1	2	1	2	Vic.	Pts	Pos
1	YANG Qilin	5k	QC/Ghishintaido	XX		XX		XX				
2	COMSULEA Nicolas	3k+	QC/Olympique		XX		XX		XX			

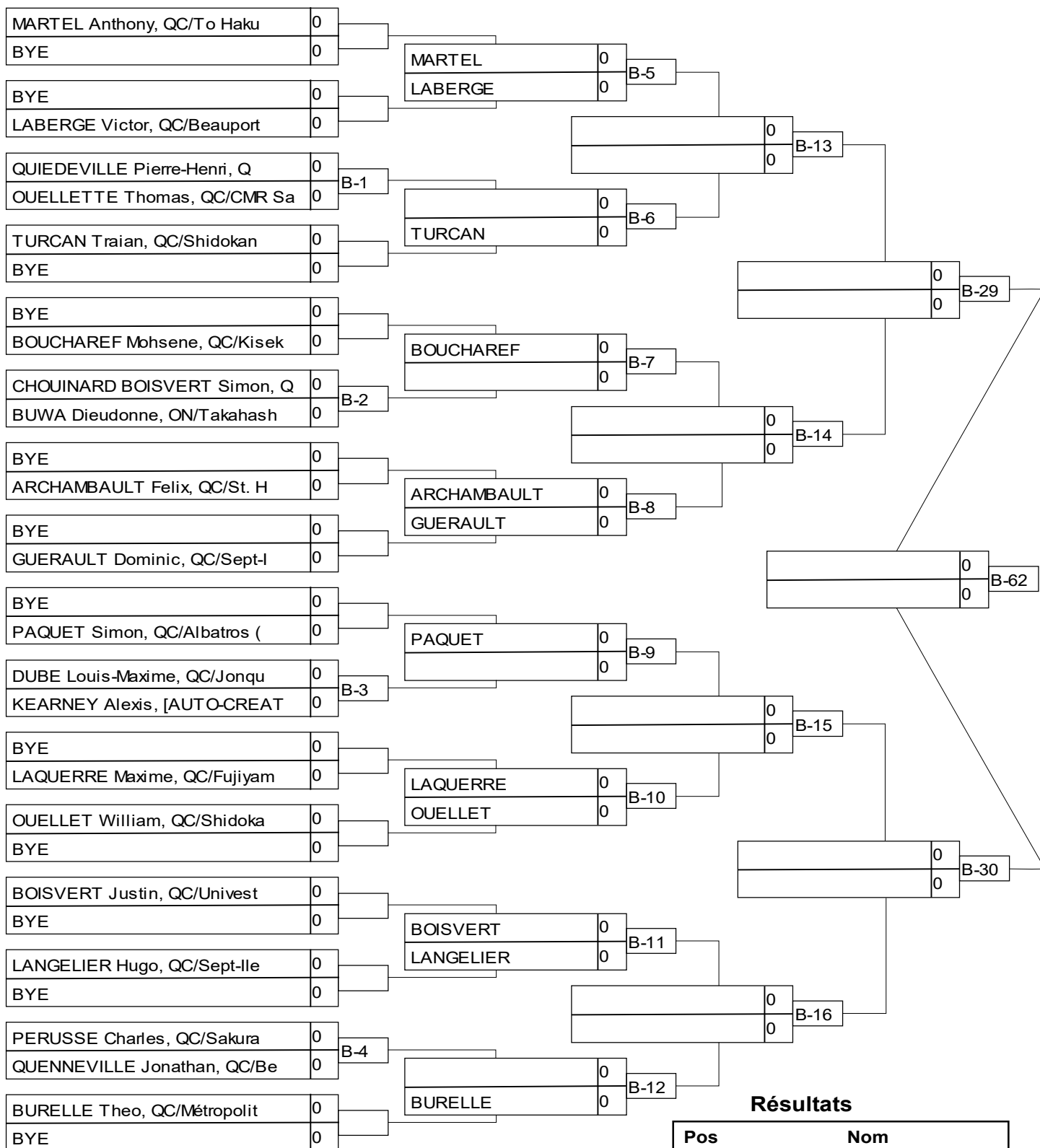
Matches

Match	Blanc			Bleu	Résultat	Temps	Code
B-37	YANG Qilin	1	2	COMSULEA Nicolas			
B-48	COMSULEA Nicolas	2	1	YANG Qilin			
B-57	YANG Qilin	1	2	COMSULEA Nicolas			

Résultats

Pos	Nom

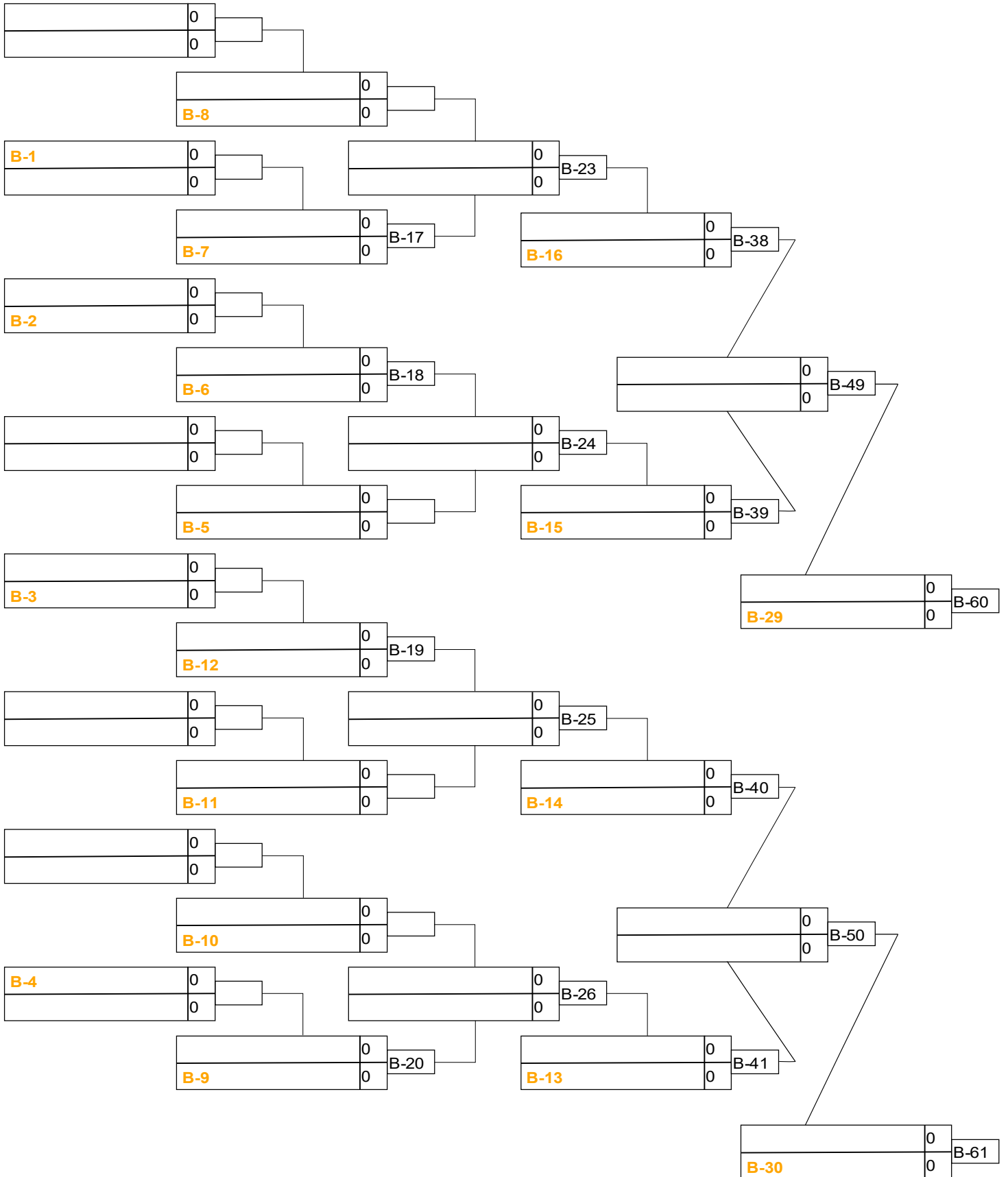
U21SenM -66kg 2k+



Résultats

Pos	Nom
1	
2	
3	
3	

U21SenM -66kg 2k+



U21SenM -66kg 5k4k3k

Compétiteurs

#	Nom	Grade	Club	1	2	3	4	5	Vic.	Pts	Pos
1	THERIAULT Jean-Sebastien	4k	QC/Judo Donini	XX							
2	FECTEAU Guillaume	4k	QC/To Haku Kan		XX						
3	SHEA Derrick	5k	QC/Montréal			XX					
4	BOUTERFA Madjid	3k	QC/St. Léonard				XX				
5	BEAUDOIN Nicolas	5k	QC/Univestrie/Donini					XX			

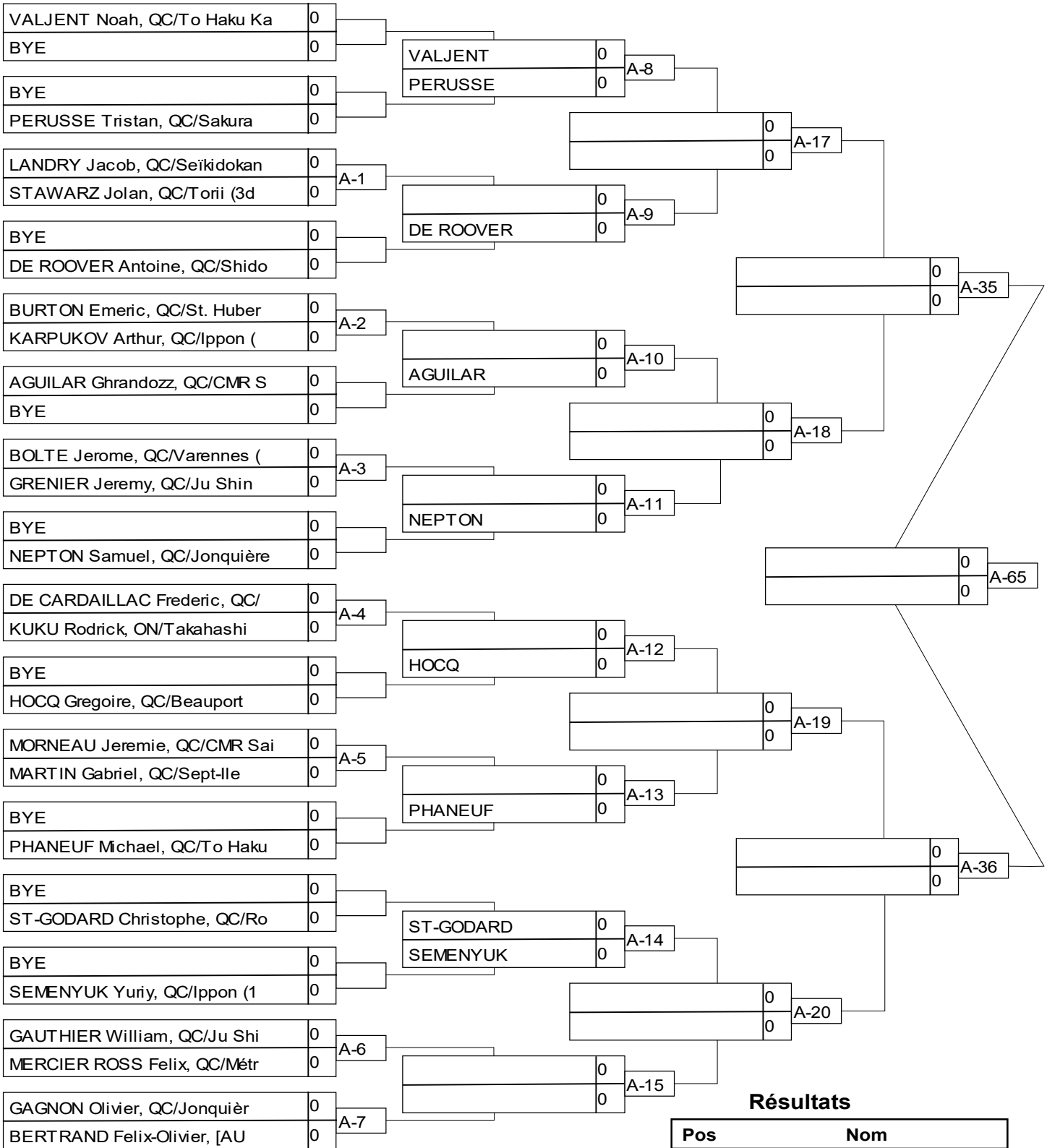
Matches

Match	Blanc			Bleu	Résultat	Temps	Code
A-27	BOUTERFA Madjid	4	5	BEAUDOIN Nicolas			
A-28	THERIAULT Jean-Sebastien	1	2	FECTEAU Guillaume			
A-33	SHEA Derrick	3	4	BOUTERFA Madjid			
A-34	THERIAULT Jean-Sebastien	1	5	BEAUDOIN Nicolas			
A-37	FECTEAU Guillaume	2	3	SHEA Derrick			
A-38	THERIAULT Jean-Sebastien	1	4	BOUTERFA Madjid			
A-47	SHEA Derrick	3	5	BEAUDOIN Nicolas			
A-48	FECTEAU Guillaume	2	4	BOUTERFA Madjid			
A-57	THERIAULT Jean-Sebastien	1	3	SHEA Derrick			
A-58	FECTEAU Guillaume	2	5	BEAUDOIN Nicolas			

Résultats

Pos	Nom

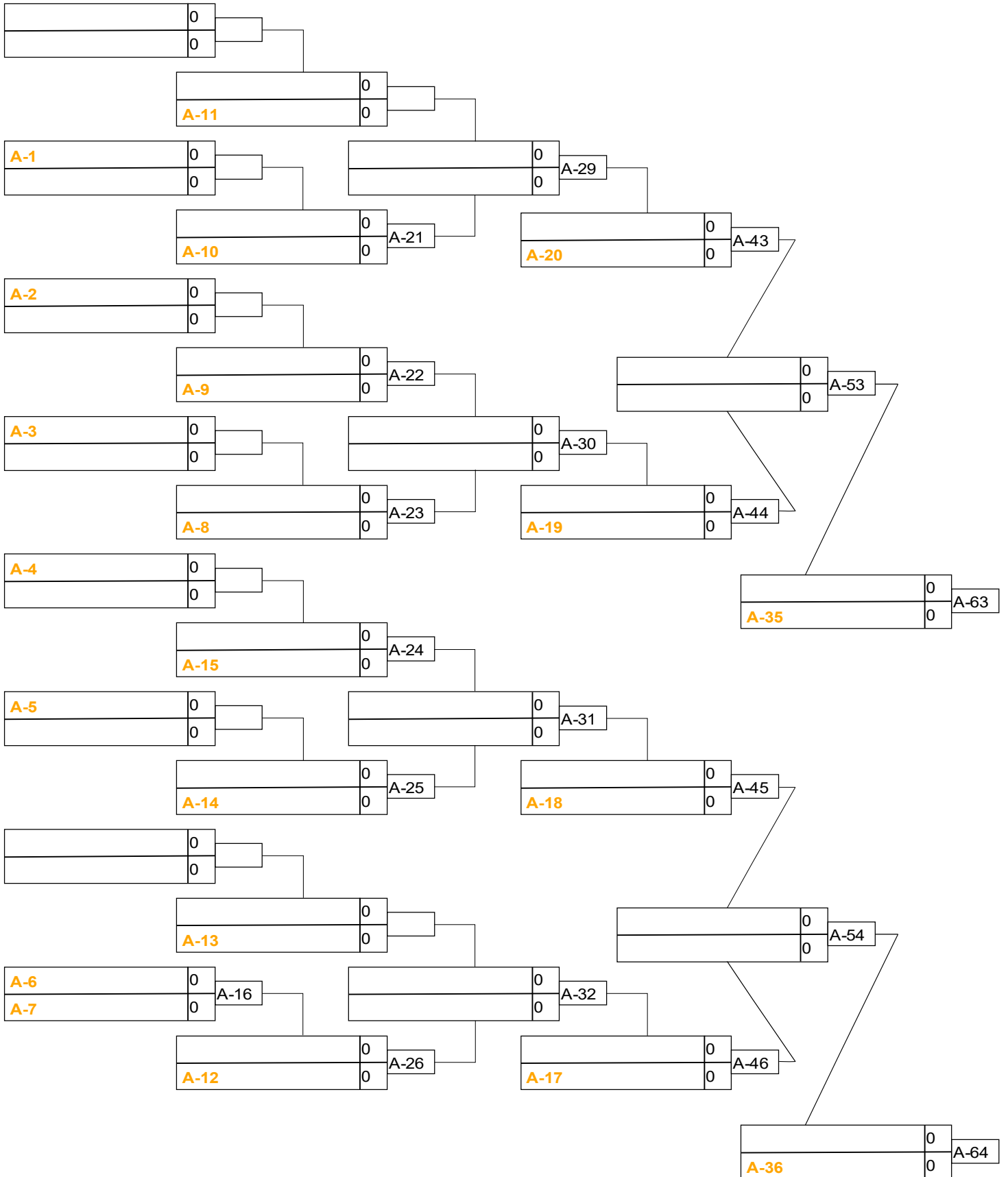
U21SenM -73kg 2k+



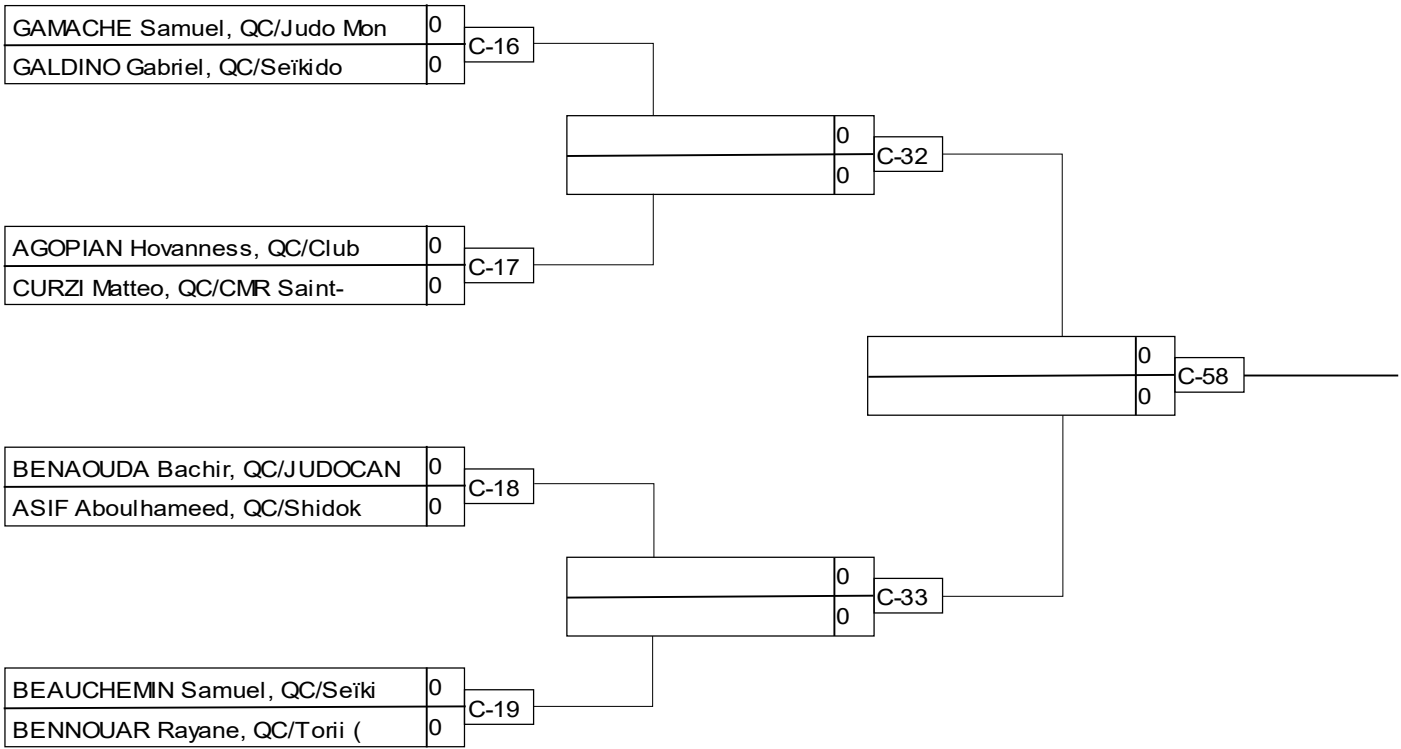
Résultats

Pos	Nom
1	
2	
3	
3	

U21SenM -73kg 2k+

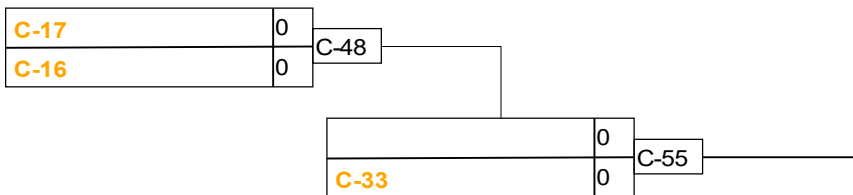
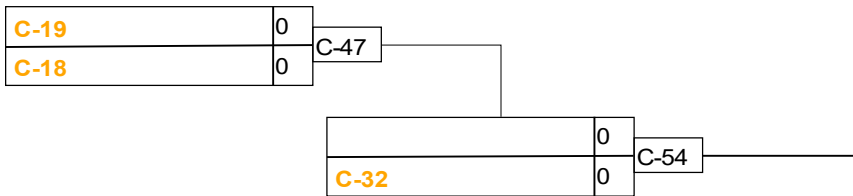


U21SenM -73kg 5k4k3k

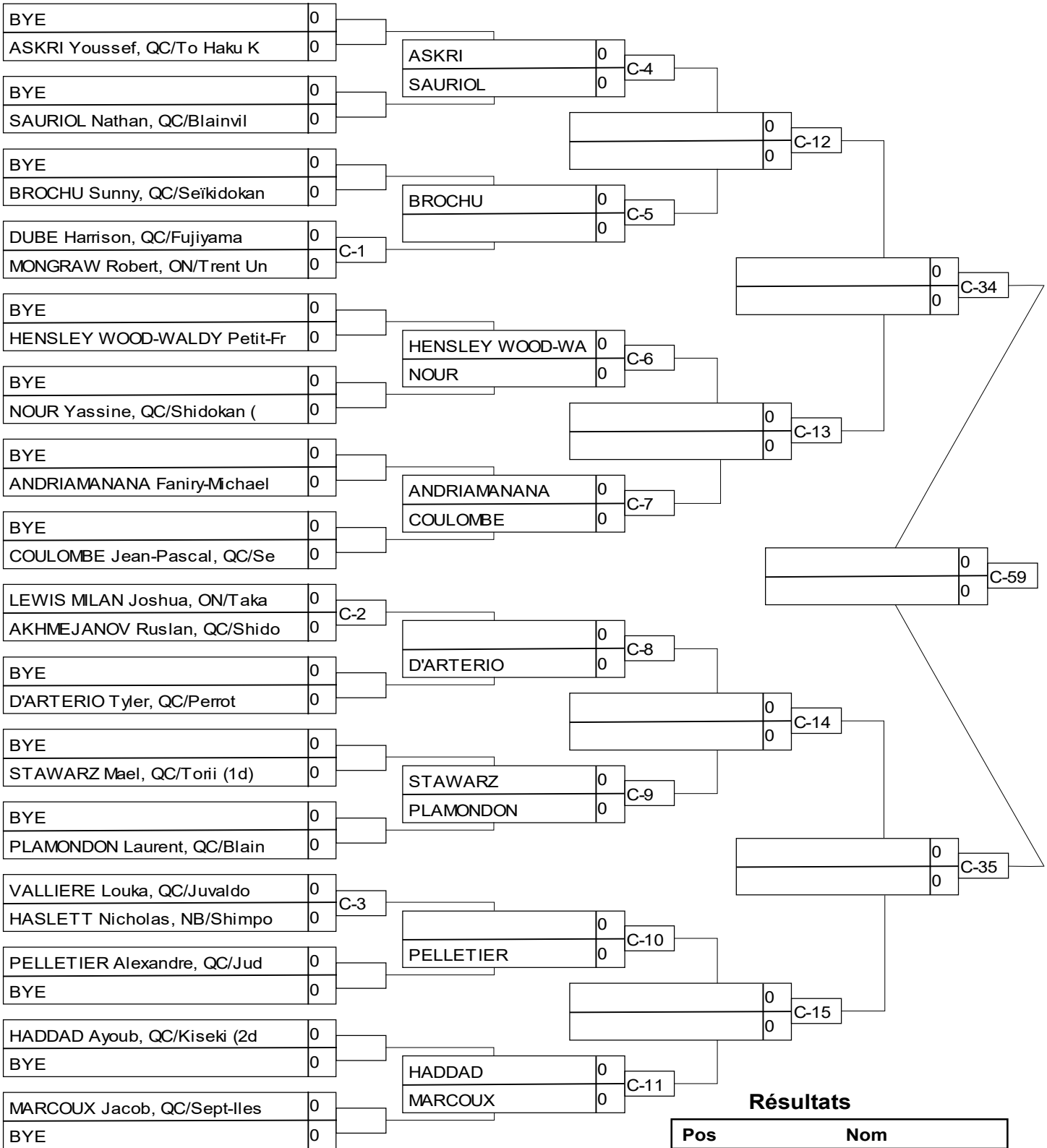


Résultats

Pos	Nom
1	
2	
3	
3	



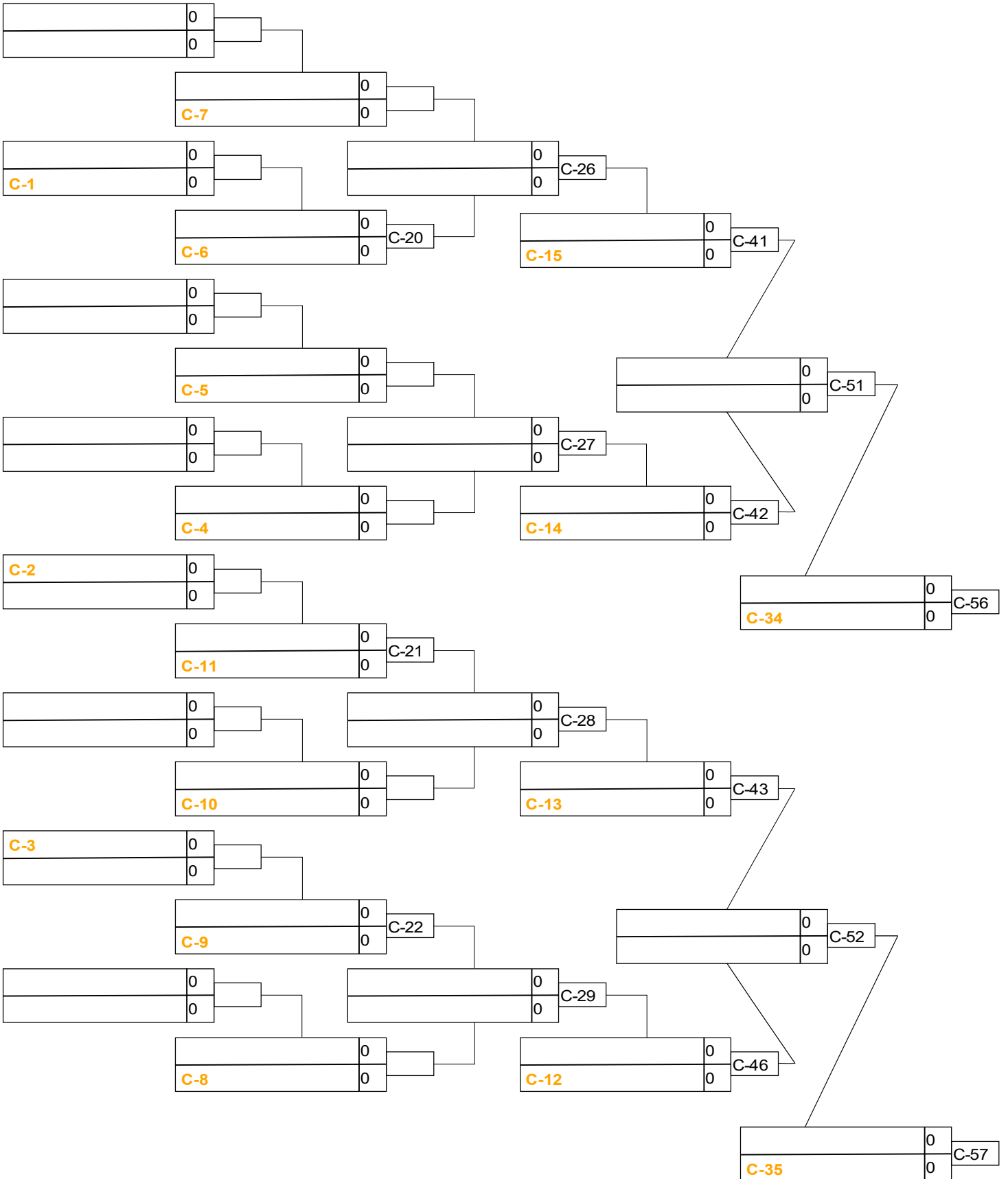
U21SenM -81kg 2k+



Résultats

Pos	Nom
1	
2	
3	
3	

U21SenM -81kg 2k+



U21SenM -81kg 5k4k3k

Compétiteurs A

#	Nom	Grade	Club	1	2	3	Vic.	Pts	Pos
1	ROIKHMANN Alex	3k	QC/Shidokan	XX					
2	COTE Gabriel	5k	QC/Beauport		XX				
3	GAGNE Ismael	5k	QC/Rikidokan			XX			

Pool A

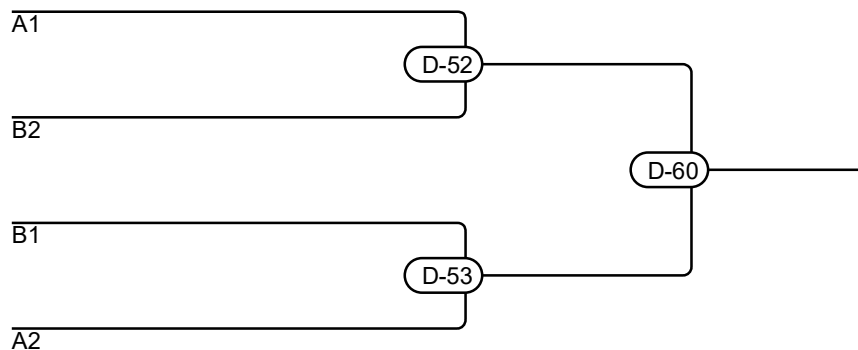
Match	Blanc			Bleu	Résultat	Temps	Code
D-15	ROIKHMANN Alex	1	2	COTE Gabriel			
D-30	ROIKHMANN Alex	1	3	GAGNE Ismael			
D-48	COTE Gabriel	2	3	GAGNE Ismael			

Compétiteurs B

#	Nom	Grade	Club	4	5	6	Vic.	Pts	Pos
4	REGIS-GELINAS Jimmy	3k	QC/Seikidokan	XX					
5	GAGNE Ysaak	5k	QC/Rikidokan		XX				
6	DAIGLE Felix	3k	QC/CMR Saint-Jean			XX			

Pool B

Match	Blanc			Bleu	Résultat	Temps	Code
D-16	REGIS-GELINAS Jimmy	4	5	GAGNE Ysaak			
D-31	REGIS-GELINAS Jimmy	4	6	DAIGLE Felix			
D-49	GAGNE Ysaak	5	6	DAIGLE Felix			



Résultats

Pos	Nom
1	
2	
3	
3	

U21SenM -90kg 2k+

Compétiteurs A

#	Nom	Grade	Club	1	2	3	Vic.	Pts	Pos
1	SINGH Raunak	1k	ON/Takahashi	XX					
2	LIENERT-PELLETIER Malik	1k	QC/Rouyn-Noranda		XX				
3	DAVID-GNAHOUI Elie Georges	1d	ON/Ninja			XX			

Pool A

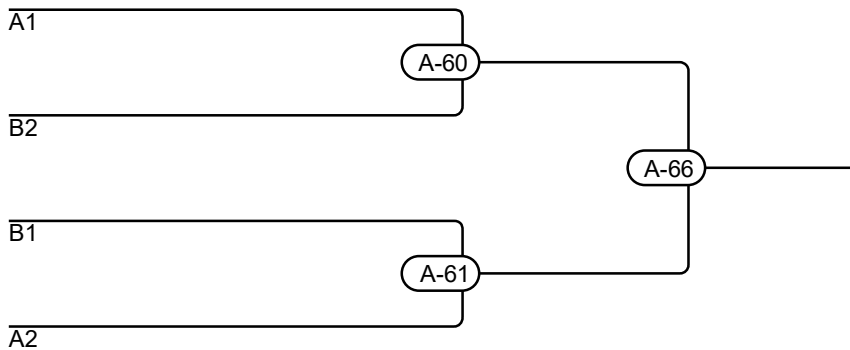
Match	Blanc			Bleu	Résultat	Temps	Code
A-40	SINGH Raunak	1	2	LIENERT-PELLETIER Malik			
A-50	SINGH Raunak	1	3	DAVID-GNAHOUI Elie Georges			
A-55	LIENERT-PELLETIER Malik	2	3	DAVID-GNAHOUI Elie Georges			

Compétiteurs B

#	Nom	Grade	Club	4	5	6	Vic.	Pts	Pos
4	CHERIFI Abdelbasset	1k	QC/Shidokan	XX					
5	MARCELINO Romain	1k	QC/Bushidokan		XX				
6	MCNAIRN Kyle	1k	ON/Takahashi			XX			

Pool B

Match	Blanc			Bleu	Résultat	Temps	Code
A-41	CHERIFI Abdelbasset	4	5	MARCELINO Romain			
A-51	CHERIFI Abdelbasset	4	6	MCNAIRN Kyle			
A-56	MARCELINO Romain	5	6	MCNAIRN Kyle			



Résultats

Pos	Nom
1	
2	
3	
3	

U21SenM -90kg 5k4k3k

Compétiteurs

#	Nom	Grade	Club	1	2	3	Vic.	Pts	Pos
1	CIUPE Alex Jr	4k+	QC/Shidokan	XX					
2	BABICH Yaroslav	5k	QC/Université Laval		XX				
3	RINFRET Emile	5k	QC/Judo Tani			XX			

Matches

Match	Blanc			Bleu	Résultat	Temps	Code
C-25	CIUPE Alex Jr	1	2	BABICH Yaroslav			
C-40	CIUPE Alex Jr	1	3	RINFRET Emile			
C-53	BABICH Yaroslav	2	3	RINFRET Emile			

Résultats

Pos	Nom

U21SenM 100kg 2k+

Compétiteurs A

#	Nom	Grade	Club	1	2	3	4	Vic.	Pts	Pos
1	POWER William	1k	QC/Fermont	XX						
2	MORIN Maxime	1k	QC/Magog		XX					
3	CALLEJA Matias Ramon	1k	QC/St. Hubert			XX				
4	OUMET Maxime	1k	QC/Blainville				XX			

Pool A

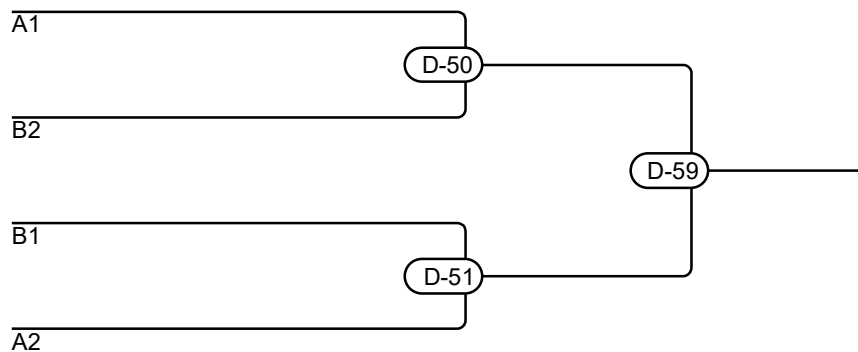
Match	Blanc			Bleu	Résultat	Temps	Code
D-3	POWER William	1	2	MORIN Maxime			
D-4	CALLEJA Matias Ramon	3	4	OUMET Maxime			
D-24	POWER William	1	3	CALLEJA Matias Ramon			
D-25	MORIN Maxime	2	4	OUMET Maxime			
D-35	POWER William	1	4	OUMET Maxime			
D-36	MORIN Maxime	2	3	CALLEJA Matias Ramon			

Compétiteurs B

#	Nom	Grade	Club	5	6	7	Vic.	Pts	Pos
5	MASTROMONACO Mitchell	1k	QC/Judo Monde	XX					
6	POULIN-LABELLE Maxime	1k	QC/To Haku Kan		XX				
7	POIRIER Nick	1k	QC/Jonquière			XX			

Pool B

Match	Blanc			Bleu	Résultat	Temps	Code
D-5	MASTROMONACO Mitchell	5	6	POULIN-LABELLE Maxime			
D-25A	MASTROMONACO Mitchell	5	7	POIRIER Nick			
D-37	POULIN-LABELLE Maxime	6	7	POIRIER Nick			



Résultats

Pos	Nom
1	
2	
3	
3	

U21SenM 100kg 5k4k3k

Compétiteurs

#	Nom	Grade	Club	1	2	3	Vic.	Pts	Pos
1	OANCEA Sebastien	3k	QC/Olympique	XX					
2	DORVAL Marc Andre	3k	QC/Seikidokan		XX				
3	BOUROUISS EI Mehdi	4k	QC/Judo Budokan Saint-La			XX			

Matches

Match	Blanc			Bleu	Résultat	Temps	Code
A-39	OANCEA Sebastien	1	2	DORVAL Marc Andre			
A-49	OANCEA Sebastien	1	3	BOUROUISS EI Mehdi			
A-59	DORVAL Marc Andre	2	3	BOUROUISS EI Mehdi			

Résultats

Pos	Nom