

U14F -01

Compétiteurs

#	Nom	Grade	Club	1	2	3	Vic.	Pts	Pos
1	GAGNÉ Shaélie (41,60)	4k	QC/Albatros	XX					
2	TREMBLAY Megan (39,40)	4k	QC/Jonquiere		XX				
3	CYR-MARUYAMA Océane (41,10)	5k+	QC/CJVR			XX			

Matches

Match	Blanc			Bleu	Résultat	Temps	Code
D-22	GAGNÉ Shaélie	1	2	TREMBLAY Megan			
D-40	GAGNÉ Shaélie	1	3	CYR-MARUYAMA Océane			
D-58	TREMBLAY Megan	2	3	CYR-MARUYAMA Océane			

Résultats

Pos	Nom

U14F -02

Compétiteurs

#	Nom	Grade	Club	1	2	3	Vic.	Pts	Pos
1	BERTHOUD Catherine (46,20)	4k	QC/Bushidokan	XX					
2	SASANA Denise (46,70)	5k+	QC/Budokan St-Laurent		XX				
3	BROOMFIELD Ana (50,30)	4k+	QC/Shidokan			XX			

Matches

Match	Blanc			Bleu	Résultat	Temps	Code
D-15	BERTHOUD Catherine	1	2	SASANA Denise			
D-33	BERTHOUD Catherine	1	3	BROOMFIELD Ana			
D-51	SASANA Denise	2	3	BROOMFIELD Ana			

Résultats

Pos	Nom

U14F -03

Compétiteurs

#	Nom	Grade	Club	1	2	3	Vic.	Pts	Pos
1	LÉGARÉ Éline (38,30)	5k+	QC/Judo Monde	XX					
2	ROSS Audrey-Anne (35,30)	5k+	QC/St. Dorothee		XX				
3	KATTAN Stephanie (34,10)	4k	QC/Michele Provost			XX			

Matches

Match	Blanc			Bleu	Résultat	Temps	Code
D-26	LÉGARÉ Éline	1	2	ROSS Audrey-Anne			
D-44	LÉGARÉ Éline	1	3	KATTAN Stephanie			
D-62	ROSS Audrey-Anne	2	3	KATTAN Stephanie			

Résultats

Pos	Nom

U14F -04

Compétiteurs

#	Nom	Grade	Club	1	2	3	4	Vic.	Pts	Pos
1	AOUCHICHE Aline (45,00)	4k	QC/Metropolitain	XX						
2	BENACHOUR Meriem (43,70)	4k	QC/St. Leonard		XX					
3	CHAMPAGNE Daphnée (45,20)	4k	QC/Victo			XX				
4	KOURIAT Sondouss (43,10)	4k+	QC/Shidokan				XX			

Matches

Match	Blanc			Bleu	Résultat	Temps	Code
C-2	AOUCHICHE Aline	1	2	BENACHOUR Meriem			
C-3	CHAMPAGNE Daphnée	3	4	KOURIAT Sondouss			
C-21	AOUCHICHE Aline	1	3	CHAMPAGNE Daphnée			
C-22	BENACHOUR Meriem	2	4	KOURIAT Sondouss			
C-40	AOUCHICHE Aline	1	4	KOURIAT Sondouss			
C-41	BENACHOUR Meriem	2	3	CHAMPAGNE Daphnée			

Résultats

Pos	Nom

U14F -05

Compétiteurs

#	Nom	Grade	Club	1	2	3	Vic.	Pts	Pos
1	MBANDZA Maria Kadijah (55,	4k	QC/Metropolitain	XX					
2	HENRIPIN Mya (55,10)	5k	QC/Bushidokan		XX				
3	DJIDI Razane (57,10)	5k+	QC/CJCSHP			XX			

Matches

Match	Blanc			Bleu	Résultat	Temps	Code
C-12	MBANDZA Maria Kadijah	1	2	HENRIPIN Mya			
C-31	MBANDZA Maria Kadijah	1	3	DJIDI Razane			
C-50	HENRIPIN Mya	2	3	DJIDI Razane			

Résultats

Pos	Nom

U14F -06

Compétiteurs

#	Nom	Grade	Club	1	2	1	2	1	2	Vic.	Pts	Pos
1	KOLOKATHIS Sofia (76,60)	5k	QC/Hibagon	XX		XX		XX				
2	TENNAH Amina (83,90)	4k	QC/St. Leonard		XX		XX		XX			

Matches

Match	Blanc			Bleu	Résultat	Temps	Code
C-19	KOLOKATHIS Sofia	1	2	TENNAH Amina			
C-38	TENNAH Amina	2	1	KOLOKATHIS Sofia			
C-57	KOLOKATHIS Sofia	1	2	TENNAH Amina			

Résultats

Pos	Nom

U14F -36kg 3k+

Compétiteurs

#	Nom	Grade	Club	1	2	3	Vic.	Pts	Pos
1	CARON Linon (30,80)	3k	QC/Longueuil	XX					
2	BOUBEKEUR Lina Sofia (32,6	3k	QC/Kiseki		XX				
3	BAER-DREYFUS Adele (33,30)	3k	QC/Magog			XX			

Matches

Match	Blanc			Bleu	Résultat	Temps	Code
C-4	CARON Linon	1	2	BOUBEKEUR Lina Sofia			
C-23	CARON Linon	1	3	BAER-DREYFUS Adele			
C-42	BOUBEKEUR Lina Sofia	2	3	BAER-DREYFUS Adele			

Résultats

Pos	Nom

U14F -44kg 3k+

Compétiteurs

#	Nom	Grade	Club	1	2	3	4	Vic.	Pts	Pos
1	FORTIN Midorie Anne (43,90)	3k	QC/Université Laval	XX						
2	HINS Magalie (42,10)	3k+	QC/Judo Beauce		XX					
3	RICHAUD Lili-Eve (43,40)	3k	QC/Beauport			XX				
4	SARGSYAN Sofia (43,60)	3k	QC/Ararat				XX			

Matches

Match	Blanc			Bleu	Résultat	Temps	Code
A-21	FORTIN Midorie Anne	1	2	HINS Magalie			
A-22	RICHAUD Lili-Eve	3	4	SARGSYAN Sofia			
A-38	FORTIN Midorie Anne	1	3	RICHAUD Lili-Eve			
A-39	HINS Magalie	2	4	SARGSYAN Sofia			
A-56	FORTIN Midorie Anne	1	4	SARGSYAN Sofia			
A-57	HINS Magalie	2	3	RICHAUD Lili-Eve			

Résultats

Pos	Nom

U14F -48kg 3k+

Compétiteurs

#	Nom	Grade	Club	1	2	3	Vic.	Pts	Pos
1	PÉRUSSE Rose (47,10)	3k	QC/Beauport	XX					
2	MUNOZ Victoria (48,00)	3k	QC/Blainville		XX				
3	DYKE Mia (46,30)	3k	QC/Zenshin			XX			

Matches

Match	Blanc			Bleu	Résultat	Temps	Code
D-23	PÉRUSSE Rose	1	2	MUNOZ Victoria			
D-41	PÉRUSSE Rose	1	3	DYKE Mia			
D-59	MUNOZ Victoria	2	3	DYKE Mia			

Résultats

Pos	Nom

U14F -52kg 3k+

Compétiteurs

#	Nom	Grade	Club	1	2	3	Vic.	Pts	Pos
1	LAVOIE Camille (49,70)	2k	QC/Jonquiere	XX					
2	FONTAINE Rylee (49,10)	3k	QC/Perrot Shima		XX				
3	OUDOVIKINE Ksenia (50,60)	3k	ON/Taifu			XX			

Matches

Match	Blanc			Bleu	Résultat	Temps	Code
C-13	LAVOIE Camille	1	2	FONTAINE Rylee			
C-32	LAVOIE Camille	1	3	OUDOVIKINE Ksenia			
C-51	FONTAINE Rylee	2	3	OUDOVIKINE Ksenia			

Résultats

Pos	Nom

U14F -57kg 3k+

Compétiteurs

#	Nom	Grade	Club	1	2	3	4	Vic.	Pts	Pos
1	GAGNE Magalie (55,50)	3k	QC/Albatros	XX						
2	SIMARD Megan (54,80)	3k	QC/Sakura (QC)		XX					
3	GODIN Eloise (56,70)	2k	ON/Uplands Judo Club			XX				
4	PROULX-OLSON Mckenna (56,1)	3k	QC/Perrot Shima				XX			

Matches

Match	Blanc			Bleu	Résultat	Temps	Code
D-24	GAGNE Magalie	1	2	SIMARD Megan			
D-25	GODIN Eloise	3	4	PROULX-OLSON Mckenna			
D-42	GAGNE Magalie	1	3	GODIN Eloise			
D-43	SIMARD Megan	2	4	PROULX-OLSON Mckenna			
D-60	GAGNE Magalie	1	4	PROULX-OLSON Mckenna			
D-61	SIMARD Megan	2	3	GODIN Eloise			

Résultats

Pos	Nom

U14M - 10

Compétiteurs

#	Nom	Grade	Club	1	2	3	4	Vic.	Pts	Pos
1	VAN OVERMEIRE Theodore (43	4k	QC/Metropolitain	XX						
2	LAYSECA Felix (43,20)	4k	QC/Jikan		XX					
3	BENOSMANE Amine Mustapha (4k+	QC/CJCSHP			XX				
4	BONILLA RODRIGUEZ Marvin (4k+	QC/Olympique				XX			

Matches

Match	Blanc			Bleu	Résultat	Temps	Code
D-13	VAN OVERMEIRE Theodore	1	2	LAYSECA Felix			
D-14	BENOSMANE Amine Mustapha	3	4	BONILLA RODRIGUEZ Marvin			
D-31	VAN OVERMEIRE Theodore	1	3	BENOSMANE Amine Mustapha			
D-32	LAYSECA Felix	2	4	BONILLA RODRIGUEZ Marvin			
D-49	VAN OVERMEIRE Theodore	1	4	BONILLA RODRIGUEZ Marvin			
D-50	LAYSECA Felix	2	3	BENOSMANE Amine Mustapha			

Résultats

Pos	Nom

U14M - 11

Compétiteurs

#	Nom	Grade	Club	1	2	3	4	Vic.	Pts	Pos
1	EL KATEB Riffat (45,50)	4k	QC/Metropolitain	XX						
2	DE LA ROSBYL Antoine (49,7	4k	QC/Seikidokan (QC)		XX					
3	KHAN Mark (49,10)	4k+	ON/Challenge			XX				
4	BELLOT Auguste (50,20)	4k+	QC/Jikan				XX			

Matches

Match	Blanc			Bleu	Résultat	Temps	Code
B-8	EL KATEB Riffat	1	2	DE LA ROSBYL Antoine			
B-9	KHAN Mark	3	4	BELLOT Auguste			
B-26	EL KATEB Riffat	1	3	KHAN Mark			
B-27	DE LA ROSBYL Antoine	2	4	BELLOT Auguste			
B-44	EL KATEB Riffat	1	4	BELLOT Auguste			
B-45	DE LA ROSBYL Antoine	2	3	KHAN Mark			

Résultats

Pos	Nom

U14M - 12

Compétiteurs

#	Nom	Grade	Club	1	2	3	4	Vic.	Pts	Pos
1	BADAOUI Lyes-Adam (55,90)	4k+	QC/Torii	XX						
2	AIT SI MOHAMED Amine (56,8)	4k+	QC/CJCSHP		XX					
3	BENHAMED Yacine (55,80)	4k	QC/Kyo Shi Do Kan			XX				
4	BRIERE Raphael (51,30)	4k	QC/Multisports				XX			

Matches

Match	Blanc			Bleu	Résultat	Temps	Code
D-9	BADAOUI Lyes-Adam	1	2	AIT SI MOHAMED Amine			
D-10	BENHAMED Yacine	3	4	BRIERE Raphael			
D-27	BADAOUI Lyes-Adam	1	3	BENHAMED Yacine			
D-28	AIT SI MOHAMED Amine	2	4	BRIERE Raphael			
D-45	BADAOUI Lyes-Adam	1	4	BRIERE Raphael			
D-46	AIT SI MOHAMED Amine	2	3	BENHAMED Yacine			

Résultats

Pos	Nom

U14M - 13

Compétiteurs

#	Nom	Grade	Club	1	2	3	4	5	Vic.	Pts	Pos
1	TROTIER Vincent (66,10)	4k+	QC/Baie-Comeau	XX							
2	FILIPPOV Mickael (65,40)	4k+	QC/Verdun		XX						
3	KOWALCZYK Marek (61,60)	4k+	QC/CJVR			XX					
4	CIOBANU Gabriel (59,90)	4k	QC/Multisports				XX				
5	BIGNELL Philip (62,40)	4k	QC/Bushidokan					XX			

Matches

Match	Blanc			Bleu	Résultat	Temps	Code
D-3	CIOBANU Gabriel	4	5	BIGNELL Philip			
D-4	TROTIER Vincent	1	2	FILIPPOV Mickael			
D-7	KOWALCZYK Marek	3	4	CIOBANU Gabriel			
D-8	TROTIER Vincent	1	5	BIGNELL Philip			
D-18	FILIPPOV Mickael	2	3	KOWALCZYK Marek			
D-19	TROTIER Vincent	1	4	CIOBANU Gabriel			
D-36	KOWALCZYK Marek	3	5	BIGNELL Philip			
D-37	FILIPPOV Mickael	2	4	CIOBANU Gabriel			
D-54	TROTIER Vincent	1	3	KOWALCZYK Marek			
D-55	FILIPPOV Mickael	2	5	BIGNELL Philip			

Résultats

Pos	Nom

U14M - 14

Compétiteurs

#	Nom	Grade	Club	1	2	3	Vic.	Pts	Pos
1	HOVHANNISYAN Grigor (82,60)	4k+	QC/Ippon	XX					
2	BOILY Nathan (67,00)	3k	QC/Seiko		XX				
3	DÉRY-AMARA Danny Yani (67,	4k	QC/Jikan			XX			

Matches

Match	Blanc			Bleu	Résultat	Temps	Code
C-9	HOVHANNISYAN Grigor	1	2	BOILY Nathan			
C-28	HOVHANNISYAN Grigor	1	3	DÉRY-AMARA Danny Yani			
C-47	BOILY Nathan	2	3	DÉRY-AMARA Danny Yani			

Résultats

Pos	Nom

U14M - 16

Compétiteurs

#	Nom	Grade	Club	1	2	3	4	Vic.	Pts	Pos
1	WONG-GOVINDASAWMY Jayden (5k	QC/Judo Monde	XX						
2	BELLENGER Ollie (29,60)	5k+	QC/Metropolitain		XX					
3	CHARETTE Jacob (31,00)	5k	QC/CJVR			XX				
4	SOBREVEGA Sean allan (32,4	5k+	QC/Budokan St-Laurent				XX			

Matches

Match	Blanc			Bleu	Résultat	Temps	Code
C-5	WONG-GOVINDASAWMY Jayden	1	2	BELLENGER Ollie			
C-6	CHARETTE Jacob	3	4	SOBREVEGA Sean allan			
C-24	WONG-GOVINDASAWMY Jayden	1	3	CHARETTE Jacob			
C-25	BELLENGER Ollie	2	4	SOBREVEGA Sean allan			
C-43	WONG-GOVINDASAWMY Jayden	1	4	SOBREVEGA Sean allan			
C-44	BELLENGER Ollie	2	3	CHARETTE Jacob			

Résultats

Pos	Nom

U14M - 17

Compétiteurs

#	Nom	Grade	Club	1	2	3	4	Vic.	Pts	Pos
1	SHEPELIEV Yehor (35,90)	5k+	QC/Ippon	XX						
2	MAZUR Natan (35,30)	5k+	QC/Ippon		XX					
3	RIBICHESI Pierre (34,20)	5k+	QC/Verdun			XX				
4	CHAMPAGNE Auguste (31,20)	5k+	QC/Metropolitain				XX			

Matches

Match	Blanc			Bleu	Résultat	Temps	Code
D-20	SHEPELIEV Yehor	1	2	MAZUR Natan			
D-21	RIBICHESI Pierre	3	4	CHAMPAGNE Auguste			
D-38	SHEPELIEV Yehor	1	3	RIBICHESI Pierre			
D-39	MAZUR Natan	2	4	CHAMPAGNE Auguste			
D-56	SHEPELIEV Yehor	1	4	CHAMPAGNE Auguste			
D-57	MAZUR Natan	2	3	RIBICHESI Pierre			

Résultats

Pos	Nom

U14M - 18

Compétiteurs

#	Nom	Grade	Club	1	2	3	4	Vic.	Pts	Pos
1	DUPUIS Phoenix (38,20)	5k+	QC/St. Paul-l'Ermite	XX						
2	PAYETTE-POUDRIER Jay-Cey (5k+	QC/Metropolitain		XX					
3	BEAUCHAMP Payden (37,90)	5k+	ON/Hawkesbury			XX				
4	PARADIS Loik (37,70)	5k	QC/Boucherville				XX			

Matches

Match	Blanc			Bleu	Résultat	Temps	Code
A-12	DUPUIS Phoenix	1	2	PAYETTE-POUDRIER Jay-Cey			
A-13	BEAUCHAMP Payden	3	4	PARADIS Loik			
A-29	DUPUIS Phoenix	1	3	BEAUCHAMP Payden			
A-30	PAYETTE-POUDRIER Jay-Cey	2	4	PARADIS Loik			
A-47	DUPUIS Phoenix	1	4	PARADIS Loik			
A-48	PAYETTE-POUDRIER Jay-Cey	2	3	BEAUCHAMP Payden			

Résultats

Pos	Nom

U14M - 19

Compétiteurs

#	Nom	Grade	Club	1	2	3	Vic.	Pts	Pos
1	DOAN Kenson (37,30)	5k+	QC/Shidokan	XX					
2	GAGNON Leo (33,20)	5k+	QC/Haut-Richelieu		XX				
3	MESSIOUN Ayman (37,00)	5k+	QC/Metropolitain			XX			

Matches

Match	Blanc			Bleu	Résultat	Temps	Code
A-20	DOAN Kenson	1	2	GAGNON Leo			
A-37	DOAN Kenson	1	3	MESSIOUN Ayman			
A-55	GAGNON Leo	2	3	MESSIOUN Ayman			

Résultats

Pos	Nom

U14M - 20

Compétiteurs

#	Nom	Grade	Club	1	2	3	Vic.	Pts	Pos
1	GACETE Aris (40,70)	5k+	QC/St. Leonard	XX					
2	CARRIER-SIBAL Maynardo-Jon	5k	QC/Hibagon		XX				
3	BENABDELOUAHED Yani (40,70)	5k+	QC/Torii			XX			

Matches

Match	Blanc			Bleu	Résultat	Temps	Code
A-14	GACETE Aris	1	2	CARRIER-SIBAL Maynardo-Jonahel			
A-31	GACETE Aris	1	3	BENABDELOUAHED Yani			
A-49	CARRIER-SIBAL Maynardo-Jonahel	2	3	BENABDELOUAHED Yani			

Résultats

Pos	Nom

U14M - 21

Compétiteurs

#	Nom	Grade	Club	1	2	3	Vic.	Pts	Pos
1	BENKHAOUA Nazim (42,10)	5k+	QC/CJCSHP	XX					
2	MIGNAULT Antoine (41,70)	5k	QC/Kiseki		XX				
3	CHEVALIER Vincent (43,10)	5k+	QC/Zenshin			XX			

Matches

Match	Blanc			Bleu	Résultat	Temps	Code
B-10	BENKHAOUA Nazim	1	2	MIGNAULT Antoine			
B-28	BENKHAOUA Nazim	1	3	CHEVALIER Vincent			
B-46	MIGNAULT Antoine	2	3	CHEVALIER Vincent			

Résultats

Pos	Nom

U14M - 22

Compétiteurs

#	Nom	Grade	Club	1	2	3	Vic.	Pts	Pos
1	BECHIRI Elyas (44,30)	5k+	QC/Ararat	XX					
2	AKESBI Youssef (46,50)	5k+	QC/Multisports		XX				
3	DOMANSKI WU Luca (43,60)	5k	QC/Zenshin			XX			

Matches

Match	Blanc			Bleu	Résultat	Temps	Code
C-1	BECHIRI Elyas	1	2	AKESBI Youssef			
C-20	BECHIRI Elyas	1	3	DOMANSKI WU Luca			
C-39	AKESBI Youssef	2	3	DOMANSKI WU Luca			

Résultats

Pos	Nom

U14M - 23

Compétiteurs

#	Nom	Grade	Club	1	2	3	4	Vic.	Pts	Pos
1	MADANI Racim (47,00)	5k	QC/Torii	XX						
2	HUMANI Rayan (47,70)	5k	QC/Bushidokan		XX					
3	TURQUET Felix (53,80)	5k+	QC/Judo Montreal			XX				
4	BÉLIVEAU Lucas (47,20)	5k	QC/Mont-Bruno				XX			

Matches

Match	Blanc			Bleu	Résultat	Temps	Code
D-11	MADANI Racim	1	2	HUMANI Rayan			
D-12	TURQUET Felix	3	4	BÉLIVEAU Lucas			
D-29	MADANI Racim	1	3	TURQUET Felix			
D-30	HUMANI Rayan	2	4	BÉLIVEAU Lucas			
D-47	MADANI Racim	1	4	BÉLIVEAU Lucas			
D-48	HUMANI Rayan	2	3	TURQUET Felix			

Résultats

Pos	Nom

U14M - 24

Compétiteurs

#	Nom	Grade	Club	1	2	3	4	Vic.	Pts	Pos
1	SAINI Arnav (51,80)	5k	QC/Hibagon	XX						
2	BOURGEOIS Hugo (47,50)	5k+	QC/St. Jean-Bosco		XX					
3	DOUCERAIN Leopold (48,70)	5k+	QC/Judo Monde			XX				
4	OSIPOV David (48,20)	5k+	QC/Torii				XX			

Matches

Match	Blanc			Bleu	Résultat	Temps	Code
A-17	SAINI Arnav	1	2	BOURGEOIS Hugo			
A-18	DOUCERAIN Leopold	3	4	OSIPOV David			
A-34	SAINI Arnav	1	3	DOUCERAIN Leopold			
A-35	BOURGEOIS Hugo	2	4	OSIPOV David			
A-52	SAINI Arnav	1	4	OSIPOV David			
A-53	BOURGEOIS Hugo	2	3	DOUCERAIN Leopold			

Résultats

Pos	Nom

U14M - 25

Compétiteurs

#	Nom	Grade	Club	1	2	3	Vic.	Pts	Pos
1	MECHTI Abderahmane (47,50)	5k+	QC/St. Leonard	XX					
2	CARRILLO Roger Abraham (51)	5k	QC/Kiseki		XX				
3	CÔTÉ Samuel (51,80)	5k	QC/Metropolitain			XX			

Matches

Match	Blanc			Bleu	Résultat	Temps	Code
B-18	MECHTI Abderahmane	1	2	CARRILLO Roger Abraham			
B-36	MECHTI Abderahmane	1	3	CÔTÉ Samuel			
B-54	CARRILLO Roger Abraham	2	3	CÔTÉ Samuel			

Résultats

Pos	Nom

U14M - 26

Compétiteurs

#	Nom	Grade	Club	1	2	3	Vic.	Pts	Pos
1	DRIOUCHE Rayane (53,50)	5k+	QC/CJCSHP	XX					
2	MOUCHAIMECH Adam (54,80)	5k	QC/Metropolitain		XX				
3	HOVELAQUE Victor (55,10)	5k+	QC/Shidokan			XX			

Matches

Match	Blanc			Bleu	Résultat	Temps	Code
B-21	DRIOUCHE Rayane	1	2	MOUCHAIMECH Adam			
B-39	DRIOUCHE Rayane	1	3	HOVELAQUE Victor			
B-57	MOUCHAIMECH Adam	2	3	HOVELAQUE Victor			

Résultats

Pos	Nom

U14M - 27

Compétiteurs

#	Nom	Grade	Club	1	2	3	Vic.	Pts	Pos
1	SOCHON Louka (58,60)	5k+	QC/Judo Montreal	XX					
2	VILLENEUVE Maxim (59,20)	5k+	QC/Zenshin		XX				
3	BOUTENTAM Aimene (58,00)	5k	QC/Torii			XX			

Matches

Match	Blanc			Bleu	Résultat	Temps	Code
A-19	SOCHON Louka	1	2	VILLENEUVE Maxim			
A-36	SOCHON Louka	1	3	BOUTENTAM Aimene			
A-54	VILLENEUVE Maxim	2	3	BOUTENTAM Aimene			

Résultats

Pos	Nom

U14M - 28

Compétiteurs

#	Nom	Grade	Club	1	2	1	2	1	2	Vic.	Pts	Pos
1	GLADKYY Alexander (66,40)	5k	QC/Michele Provost	XX		XX		XX				
2	KERAMCHA Heni (76,00)	5k	QC/CJCSHP		XX		XX		XX			

Matches

Match	Blanc			Bleu	Résultat	Temps	Code
A-23	GLADKYY Alexander	1	2	KERAMCHA Heni			
A-40	KERAMCHA Heni	2	1	GLADKYY Alexander			
A-58	GLADKYY Alexander	1	2	KERAMCHA Heni			

Résultats

Pos	Nom

U14M -01

Compétiteurs

#	Nom	Grade	Club	1	2	3	Vic.	Pts	Pos
1	JUTEAU Charles (27,50)	4k+	QC/CJVR	XX					
2	TOUPIN Eliot (26,90)	4k	QC/Haut-Richelieu		XX				
3	SIGUERDIDJANE Amir (25,00)	4k	QC/St. Leonard			XX			

Matches

Match	Blanc			Bleu	Résultat	Temps	Code
B-22	JUTEAU Charles	1	2	TOUPIN Eliot			
B-40	JUTEAU Charles	1	3	SIGUERDIDJANE Amir			
B-58	TOUPIN Eliot	2	3	SIGUERDIDJANE Amir			

Résultats

Pos	Nom

U14M -02

Compétiteurs

#	Nom	Grade	Club	1	2	3	4	Vic.	Pts	Pos
1	LACHANCE Gabriel (30,40)	4k	QC/Haut-Richelieu	XX						
2	DUPERRÉ Antoine (32,80)	4k+	QC/Haut-Richelieu		XX					
3	BENZERROUK Mohamed Idris (4k+	QC/Shidokan			XX				
4	CRELINSTEN Lucas (32,10)	4k	QC/Shidokan				XX			

Matches

Match	Blanc			Bleu	Résultat	Temps	Code
C-7	LACHANCE Gabriel	1	2	DUPERRÉ Antoine			
C-8	BENZERROUK Mohamed Idris	3	4	CRELINSTEN Lucas			
C-26	LACHANCE Gabriel	1	3	BENZERROUK Mohamed Idris			
C-27	DUPERRÉ Antoine	2	4	CRELINSTEN Lucas			
C-45	LACHANCE Gabriel	1	4	CRELINSTEN Lucas			
C-46	DUPERRÉ Antoine	2	3	BENZERROUK Mohamed Idris			

Résultats

Pos	Nom

U14M -03

Compétiteurs

#	Nom	Grade	Club	1	2	3	4	Vic.	Pts	Pos
1	LOUVET Mayeul (34,20)	4k	QC/Stanislas	XX						
2	PAQUET Samuel (34,70)	4k	QC/Metropolitain		XX					
3	PEDINOVSKY Ron (34,40)	4k	ON/Ottawa			XX				
4	AISSANI Amdjed (33,80)	4k+	QC/CJCSHP				XX			

Matches

Match	Blanc			Bleu	Résultat	Temps	Code
A-8	LOUVET Mayeul	1	2	PAQUET Samuel			
A-9	PEDINOVSKY Ron	3	4	AISSANI Amdjed			
A-26	LOUVET Mayeul	1	3	PEDINOVSKY Ron			
A-27	PAQUET Samuel	2	4	AISSANI Amdjed			
A-43	LOUVET Mayeul	1	4	AISSANI Amdjed			
A-44	PAQUET Samuel	2	3	PEDINOVSKY Ron			

Résultats

Pos	Nom

U14M -04

Compétiteurs

#	Nom	Grade	Club	1	2	3	4	Vic.	Pts	Pos
1	CORTEZ Nicolas (35,50)	4k+	QC/Blainville	XX						
2	METELLUS Malik-Richard (36	4k	QC/Kiseki		XX					
3	AGANOV Artur (36,10)	4k+	QC/Ippon			XX				
4	BOUABDALLAH Abderrahim (37	4k+	QC/CJCSHP				XX			

Matches

Match	Blanc			Bleu	Résultat	Temps	Code
A-2	CORTEZ Nicolas	1	2	METELLUS Malik-Richard			
A-3	AGANOV Artur	3	4	BOUABDALLAH Abderrahim			
A-24	CORTEZ Nicolas	1	3	AGANOV Artur			
A-25	METELLUS Malik-Richard	2	4	BOUABDALLAH Abderrahim			
A-41	CORTEZ Nicolas	1	4	BOUABDALLAH Abderrahim			
A-42	METELLUS Malik-Richard	2	3	AGANOV Artur			

Résultats

Pos	Nom

U14M -05

Compétiteurs

#	Nom	Grade	Club	1	2	3	4	Vic.	Pts	Pos
1	THIND Jayden (37,30)	4k	QC/Boucherville	XX						
2	TERRIEN Raphael (37,20)	4k+	QC/Shidokan		XX					
3	BENDAOUW Wassim (37,30)	4k	QC/Lachenaie			XX				
4	MASSON Arthur (37,20)	4k	QC/Judo Monde				XX			

Matches

Match	Blanc			Bleu	Résultat	Temps	Code
A-15	THIND Jayden	1	2	TERRIEN Raphael			
A-16	BENDAOUW Wassim	3	4	MASSON Arthur			
A-32	THIND Jayden	1	3	BENDAOUW Wassim			
A-33	TERRIEN Raphael	2	4	MASSON Arthur			
A-50	THIND Jayden	1	4	MASSON Arthur			
A-51	TERRIEN Raphael	2	3	BENDAOUW Wassim			

Résultats

Pos	Nom

U14M -06

Compétiteurs

#	Nom	Grade	Club	1	2	3	4	Vic.	Pts	Pos
1	LEVASSEUR Gabriel (37,30)	4k	QC/Blainville	XX						
2	DJERAD Ryan (37,70)	4k+	QC/Stanislas		XX					
3	THÉBAULT David (37,70)	4k	QC/Shidokan			XX				
4	CHENNOUFI Adam (37,30)	4k	QC/Metropolitain				XX			

Matches

Match	Blanc			Bleu	Résultat	Temps	Code
C-10	LEVASSEUR Gabriel	1	2	DJERAD Ryan			
C-11	THÉBAULT David	3	4	CHENNOUFI Adam			
C-29	LEVASSEUR Gabriel	1	3	THÉBAULT David			
C-30	DJERAD Ryan	2	4	CHENNOUFI Adam			
C-48	LEVASSEUR Gabriel	1	4	CHENNOUFI Adam			
C-49	DJERAD Ryan	2	3	THÉBAULT David			

Résultats

Pos	Nom

U14M -07

Compétiteurs

#	Nom	Grade	Club	1	2	3	4	Vic.	Pts	Pos
1	BOUKHOUF Mohamed Islam (39)	4k+	QC/Jikan	XX						
2	KABBES Ayoub (38,20)	4k+	QC/Budokan St-Laurent		XX					
3	HUDO Tom (38,50)	4k	ON/Challenge			XX				
4	TURCAN William (38,20)	4k	QC/Multisports				XX			

Matches

Match	Blanc			Bleu	Résultat	Temps	Code
B-11	BOUKHOUF Mohamed Islam	1	2	KABBES Ayoub			
B-12	HUDO Tom	3	4	TURCAN William			
B-29	BOUKHOUF Mohamed Islam	1	3	HUDO Tom			
B-30	KABBES Ayoub	2	4	TURCAN William			
B-47	BOUKHOUF Mohamed Islam	1	4	TURCAN William			
B-48	KABBES Ayoub	2	3	HUDO Tom			

Résultats

Pos	Nom

U14M -08

Compétiteurs

#	Nom	Grade	Club	1	2	3	4	Vic.	Pts	Pos
1	POLARD-DUQUETTE Ian (39,80)	4k	QC/Haut-Richelieu	XX						
2	MAHEUX Antoine (39,60)	4k+	QC/Judo Beauce		XX					
3	TAGUEMOUT Sherif (39,80)	4k	QC/Budokan St-Laurent			XX				
4	CULCITCHI David (39,30)	4k+	QC/Ippon				XX			

Matches

Match	Blanc			Bleu	Résultat	Temps	Code
B-19	POLARD-DUQUETTE Ian	1	2	MAHEUX Antoine			
B-20	TAGUEMOUT Sherif	3	4	CULCITCHI David			
B-37	POLARD-DUQUETTE Ian	1	3	TAGUEMOUT Sherif			
B-38	MAHEUX Antoine	2	4	CULCITCHI David			
B-55	POLARD-DUQUETTE Ian	1	4	CULCITCHI David			
B-56	MAHEUX Antoine	2	3	TAGUEMOUT Sherif			

Résultats

Pos	Nom

U14M -09

Compétiteurs

#	Nom	Grade	Club	1	2	3	4	Vic.	Pts	Pos
1	BLANCHETTE Maverick (40,20)	4k+	QC/Haut-Richelieu	XX						
2	LACASSE Étienne (41,00)	4k	QC/Haut-Richelieu		XX					
3	ATMANI Zakaria (41,40)	4k	QC/Hakudokan			XX				
4	BERKAINE Juba (41,30)	4k	QC/St. Leonard				XX			

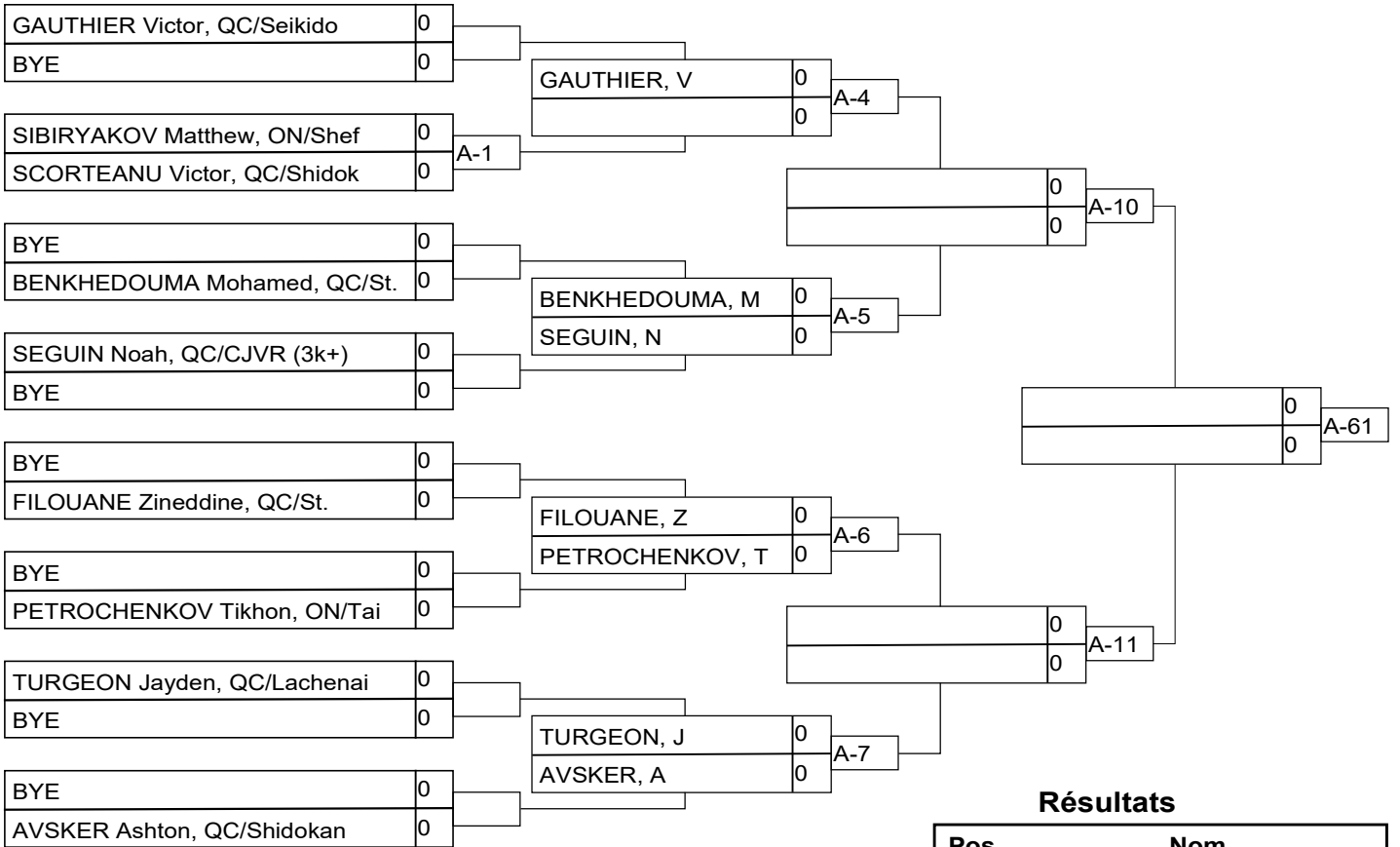
Matches

Match	Blanc			Bleu	Résultat	Temps	Code
B-3	BLANCHETTE Maverick	1	2	LACASSE Étienne			
B-4	ATMANI Zakaria	3	4	BERKAINE Juba			
B-23	BLANCHETTE Maverick	1	3	ATMANI Zakaria			
B-24	LACASSE Étienne	2	4	BERKAINE Juba			
B-41	BLANCHETTE Maverick	1	4	BERKAINE Juba			
B-42	LACASSE Étienne	2	3	ATMANI Zakaria			

Résultats

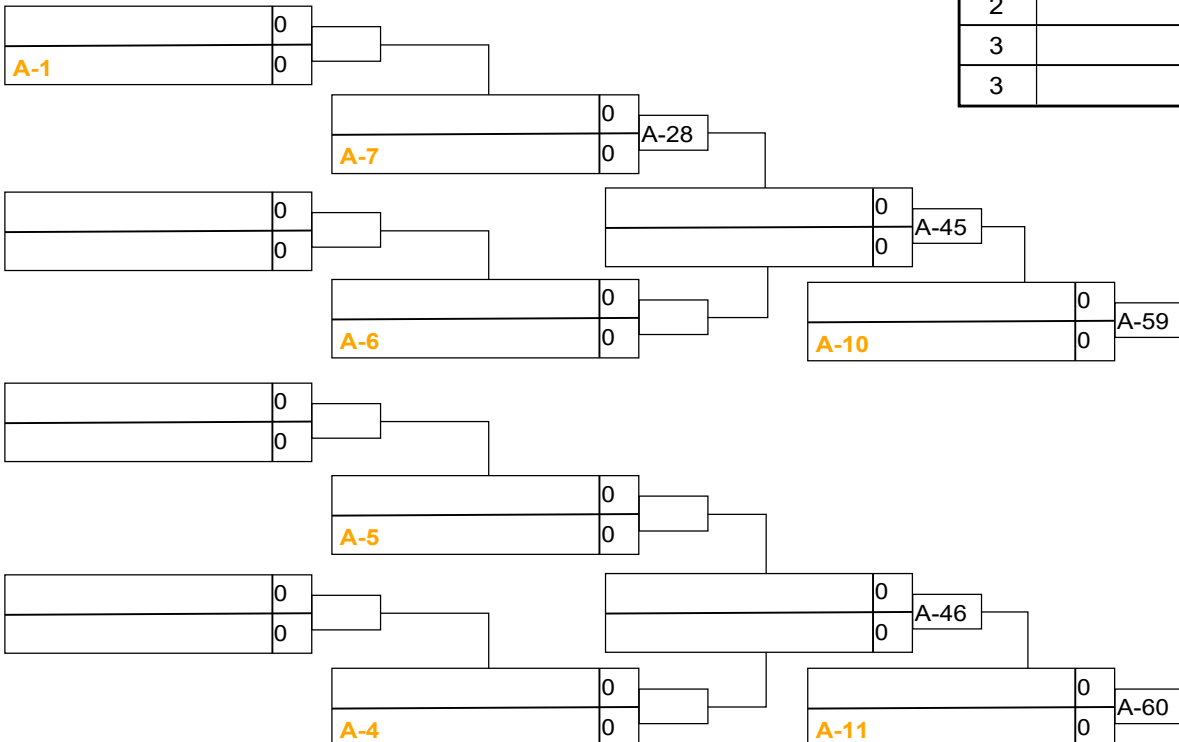
Pos	Nom

U14M -35kg 3k+



Résultats

Pos	Nom
1	
2	
3	
3	



U14M -38kg 3k+

Compétiteurs A

#	Nom	Grade	Club	1	2	3	4	Vic.	Pts	Pos
1	LAPOINTE Alexis (37,70)	3k	QC/CJVR	XX						
2	TAJEDDINE Victor (36,20)	3k	ON/Chu s Martial Art		XX					
3	HAMDI Malik (38,10)	3k	QC/Shidokan			XX				
4	MEJERY Alexey (37,90)	3k	ON/Taifu				XX			

Pool A

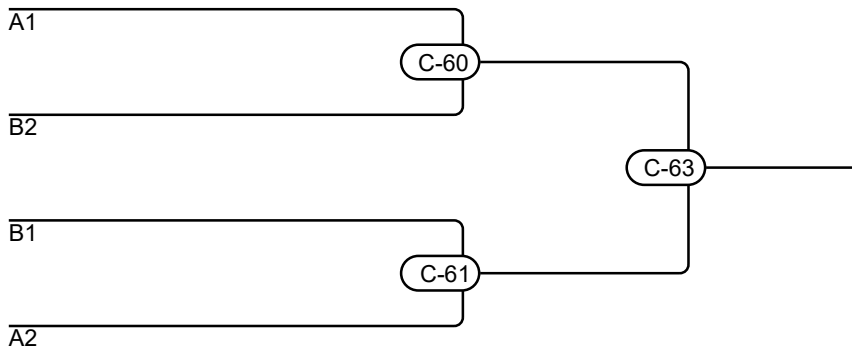
Match	Blanc	Bleu	Résultat	Temps	Code
C-16	LAPOINTE Alexis	1 2	TAJEDDINE Victor		
C-17	HAMDI Malik	3 4	MEJERY Alexey		
C-35	LAPOINTE Alexis	1 3	HAMDI Malik		
C-36	TAJEDDINE Victor	2 4	MEJERY Alexey		
C-54	LAPOINTE Alexis	1 4	MEJERY Alexey		
C-55	TAJEDDINE Victor	2 3	HAMDI Malik		

Compétiteurs B

#	Nom	Grade	Club	5	6	7	Vic.	Pts	Pos
5	KAFAROV Mikael (36,60)	3k	QC/Shidokan	XX					
6	RESHETNIKOV Prokhor (37,10)	3k	ON/Taifu		XX				
7	HAMDI Majid (37,60)	3k	QC/Shidokan			XX			

Pool B

Match	Blanc	Bleu	Résultat	Temps	Code
C-18	KAFAROV Mikael	5 6	RESHETNIKOV Prokhor		
C-37	KAFAROV Mikael	5 7	HAMDI Majid		
C-56	RESHETNIKOV Prokhor	6 7	HAMDI Majid		



Résultats

Pos	Nom
1	
2	
3	
3	

U14M -42kg 3k+

Compétiteurs A

#	Nom	Grade	Club	1	2	3	4	Vic.	Pts	Pos
1	TALBOT Cadel (39,10)	2k	QC/Baie-Comeau	XX						
2	FILLION Derek (41,50)	3k	QC/Victo		XX					
3	SINENKO Lucas (39,40)	3k	ON/Taifu			XX				
4	BRODEUR Benjamin (38,30)	3k	QC/Boucherville				XX			

Pool A

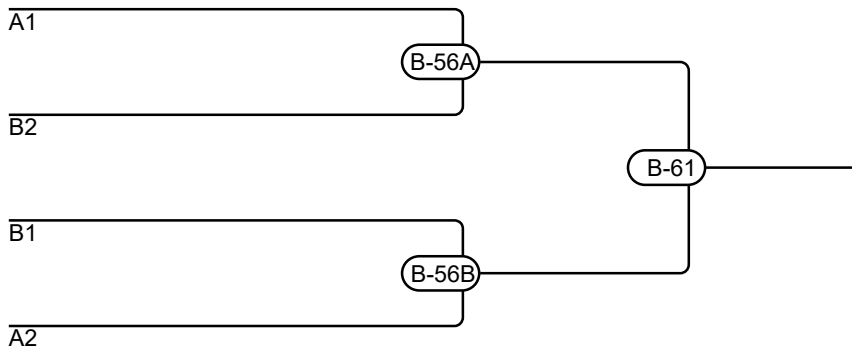
Match	Blanc			Bleu	Résultat	Temps	Code
B-15	TALBOT Cadel	1	2	FILLION Derek			
B-16	SINENKO Lucas	3	4	BRODEUR Benjamin			
B-33	TALBOT Cadel	1	3	SINENKO Lucas			
B-34	FILLION Derek	2	4	BRODEUR Benjamin			
B-51	TALBOT Cadel	1	4	BRODEUR Benjamin			
B-52	FILLION Derek	2	3	SINENKO Lucas			

Compétiteurs B

#	Nom	Grade	Club	5	6	7	Vic.	Pts	Pos
5	MASSE Raphael (39,60)	2k	QC/Baie-Comeau	XX					
6	FORGET Edgar (42,20)	3k	QC/St. Jean-Bosco		XX				
7	ZAKARIA Sbgoud (38,30)	3k	QC/St. Leonard			XX			

Pool B

Match	Blanc			Bleu	Résultat	Temps	Code
B-17	MASSE Raphael	5	6	FORGET Edgar			
B-35	MASSE Raphael	5	7	ZAKARIA Sbgoud			
B-53	FORGET Edgar	6	7	ZAKARIA Sbgoud			



Résultats

Pos	Nom
1	
2	
3	
3	

U14M -46kg 3k+

Compétiteurs

#	Nom	Grade	Club	1	2	3	4	5	Vic.	Pts	Pos
1	LEFORT Théodore (43,30)	2k	QC/St. Hubert	XX							
2	BOUTERFA Aylan (45,00)	3k	QC/Blainville		XX						
3	STOYCHEFF Thomas (45,00)	3k	QC/Multisports			XX					
4	MIRON Alexi (44,70)	3k+	QC/Seikidokan (QC)				XX				
5	URSU Damian (45,10)	3k	QC/St. Paul-l'Ermite					XX			

Matches

Match	Blanc			Bleu	Résultat	Temps	Code
B-1	MIRON Alexi	4	5	URSU Damian			
B-2	LEFORT Théodore	1	2	BOUTERFA Aylan			
B-6	STOYCHEFF Thomas	3	4	MIRON Alexi			
B-7	LEFORT Théodore	1	5	URSU Damian			
B-13	BOUTERFA Aylan	2	3	STOYCHEFF Thomas			
B-14	LEFORT Théodore	1	4	MIRON Alexi			
B-31	STOYCHEFF Thomas	3	5	URSU Damian			
B-32	BOUTERFA Aylan	2	4	MIRON Alexi			
B-49	LEFORT Théodore	1	3	STOYCHEFF Thomas			
B-50	BOUTERFA Aylan	2	5	URSU Damian			

Résultats

Pos	Nom

U14M -50kg 3k+

Compétiteurs

#	Nom	Grade	Club	1	2	3	4	5	Vic.	Pts	Pos
1	BERTRAND Antoine (47,10)	3k	QC/Levis	XX							
2	BRICE Lukas Emmanuel Kings	3k	QC/Kiseki		XX						
3	MINEVICH Misha (49,60)	3k	ON/Taifu			XX					
4	TSELIOS Zander (48,40)	3k	QC/Boucherville				XX				
5	CASSISTA Raphael (48,60)	3k	QC/Multisports					XX			

Matches

Match	Blanc			Bleu	Résultat	Temps	Code
D-1	TSELIOS Zander	4	5	CASSISTA Raphael			
D-2	BERTRAND Antoine	1	2	BRICE Lukas Emmanuel Kingston			
D-5	MINEVICH Misha	3	4	TSELIOS Zander			
D-6	BERTRAND Antoine	1	5	CASSISTA Raphael			
D-16	BRICE Lukas Emmanuel Kingston	2	3	MINEVICH Misha			
D-17	BERTRAND Antoine	1	4	TSELIOS Zander			
D-34	MINEVICH Misha	3	5	CASSISTA Raphael			
D-35	BRICE Lukas Emmanuel Kingston	2	4	TSELIOS Zander			
D-52	BERTRAND Antoine	1	3	MINEVICH Misha			
D-53	BRICE Lukas Emmanuel Kingston	2	5	CASSISTA Raphael			

Résultats

Pos	Nom

U14M -55kg 3k+

Compétiteurs A

#	Nom	Grade	Club	1	2	3	Vic.	Pts	Pos
1	KHAHAN ZAMORA Ashkan (54,3)	2k	QC/Tritton	XX					
2	VOGT Kilian (52,90)	3k	QC/Victo		XX				
3	HADDOUCHE Ahmed (54,20)	3k	QC/St. Leonard			XX			

Pool A

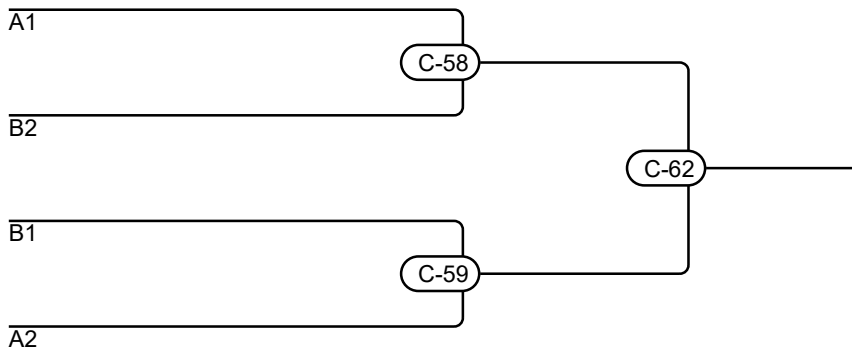
Match	Blanc	Bleu	Résultat	Temps	Code
C-14	KHAHAN ZAMORA Ashkan	1 2 VOGT Kilian			
C-33	KHAHAN ZAMORA Ashkan	1 3 HADDOUCHE Ahmed			
C-52	VOGT Kilian	2 3 HADDOUCHE Ahmed			

Compétiteurs B

#	Nom	Grade	Club	4	5	6	Vic.	Pts	Pos
4	ROSALES Liam (53,30)	3k	QC/Tritton	XX					
5	GRENIER Emerick (54,20)	3k	QC/Zenshin		XX				
6	STYKER Owen (50,40)	3k	QC/Perrot Shima			XX			

Pool B

Match	Blanc	Bleu	Résultat	Temps	Code
C-15	ROSALES Liam	4 5 GRENIER Emerick			
C-34	ROSALES Liam	4 6 STYKER Owen			
C-53	GRENIER Emerick	5 6 STYKER Owen			



Résultats

Pos	Nom
1	
2	
3	
3	

U14M -66kg 3k+

Compétiteurs

#	Nom	Grade	Club	1	2	3	Vic.	Pts	Pos
1	GUISEN Mathias (59,60)	3k+	QC/Shidokan	XX					
2	AZAR Ibrahim (60,30)	3k+	QC/Shidokan		XX				
3	PETRO David (62,90)	3k	QC/Perrot Shima			XX			

Matches

Match	Blanc			Bleu	Résultat	Temps	Code
B-5	GUISEN Mathias	1	2	AZAR Ibrahim			
B-25	GUISEN Mathias	1	3	PETRO David			
B-43	AZAR Ibrahim	2	3	PETRO David			

Résultats

Pos	Nom