

-U21SENRF -63kg 1k+

Compétiteurs

#	Nom	Grade	Club	1	2	1	2	1	2	Vic.	Pts	Pos
1	AL FARRADJ Lina Ambre (56,	3k	QC/Metropolitain	XX		XX		XX				
2	GAULIN Katherine (60,10)	1k	QC/Juvaldo		XX		XX		XX			

Matches

Match	Blanc			Bleu	Résultat	Temps	Code
E-9	AL FARRADJ Lina Ambre	1	2	GAULIN Katherine			
E-18	GAULIN Katherine	2	1	AL FARRADJ Lina Ambre			
E-25	AL FARRADJ Lina Ambre	1	2	GAULIN Katherine			

Résultats

Pos	Nom

-U21SENRF -63kg 4k5k

Compétiteurs

#	Nom	Grade	Club	1	2	1	2	1	2	Vic.	Pts	Pos
1	DROLET Genevieve (55,70)	5k	QC/Bushidokan	XX		XX		XX				
2	TREMBLAY Catherine (59,70)	5k	QC/Ju Shin Kan		XX		XX		XX			

Matches

Match	Blanc			Bleu	Résultat	Temps	Code
C-17	DROLET Genevieve	1	2	TREMBLAY Catherine			
C-23	TREMBLAY Catherine	2	1	DROLET Genevieve			
C-27	DROLET Genevieve	1	2	TREMBLAY Catherine			

Résultats

Pos	Nom

-U21SENRF -70kg 4k5k

Compétiteurs

#	Nom	Grade	Club	1	2	3	Vic.	Pts	Pos
1	VALLEE Josee (63,00)	4k+	QC/Albatros	XX					
2	SIMARD Suzie (65,10)	5k	QC/Albatros		XX				
3	ROY Jade (65,50)	5k+	QC/Metropolitain			XX			

Matches

Match	Blanc			Bleu	Résultat	Temps	Code
A-16	VALLEE Josee	1	2	SIMARD Suzie			
A-22	VALLEE Josee	1	3	ROY Jade			
A-29	SIMARD Suzie	2	3	ROY Jade			

Résultats

Pos	Nom

-U21SENRF -78kg 1k+

Compétiteurs

#	Nom	Grade	Club	1	2	3	Vic.	Pts	Pos
1	TERRIEN Daphney (76,40)	2k	QC/Remparts St-Jean	XX					
2	LAVOIE Genevieve (71,20)	2D	QC/Hakudokan		XX				
3	GAGNE Moira (63,30)	3k	QC/Albatros			XX			

Matches

Match	Blanc			Bleu	Résultat	Temps	Code
E-17	TERRIEN Daphney	1	2	LAVOIE Genevieve			
E-24	TERRIEN Daphney	1	3	GAGNE Moira			
E-33	LAVOIE Genevieve	2	3	GAGNE Moira			

Résultats

Pos	Nom

-U21SENRF +78kg 1K+

Compétiteurs

#	Nom	Grade	Club	1	2	1	2	1	2	Vic.	Pts	Pos
1	MARYANDYSHEVA Ekaterina (8	1k	QC/Tritton	XX		XX		XX				
2	BRUNEAU Andreanne (88,90)	1k	QC/St-Hyacinthe		XX		XX		XX			

Matches

Match	Blanc			Bleu	Résultat	Temps	Code
B-3	MARYANDYSHEVA Ekaterina	1	2	BRUNEAU Andreanne			
B-20	BRUNEAU Andreanne	2	1	MARYANDYSHEVA Ekaterina			
B-27	MARYANDYSHEVA Ekaterina	1	2	BRUNEAU Andreanne			

Résultats

Pos	Nom

-U21SENRM -100kg 2k3k

Compétiteurs

#	Nom	Grade	Club	1	2	3	Vic.	Pts	Pos
1	MERCIER Jason (94,70)	3k	QC/Judo Kai	XX					
2	BARRAK Salah (97,90)	2k	QC/Metropolitain		XX				
3	MICHAELSEN Jonathan (99,10)	3k	QC/Tritton			XX			

Matches

Match	Blanc			Bleu	Résultat	Temps	Code
A-5	MERCIER Jason	1	2	BARRAK Salah			
A-11	MERCIER Jason	1	3	MICHAELSEN Jonathan			
A-26	BARRAK Salah	2	3	MICHAELSEN Jonathan			

Résultats

Pos	Nom

-U21SENRM -100kg 4k5k

Compétiteurs A

#	Nom	Grade	Club	1	2	3	Vic.	Pts	Pos
1	DJENADI Rayan (91,90)	5k	QC/CJCSHP	XX					
2	OTTO Walter (91,70)	5k	QC/Metropolitain		XX				
3	LI Leo (96,30)	5k	QC/Evolution			XX			

Pool A

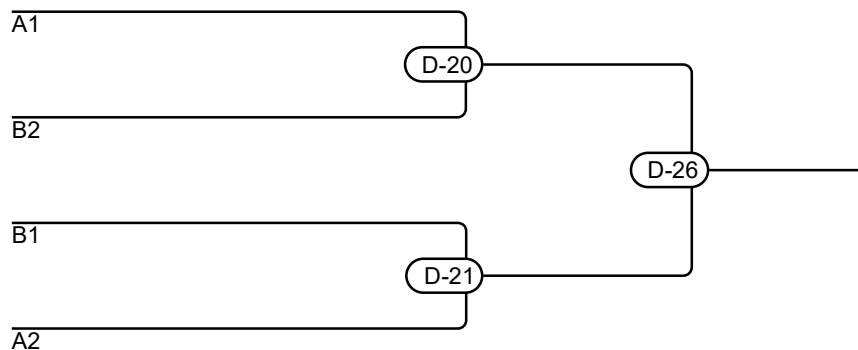
Match	Blanc		Bleu	Résultat	Temps	Code
D-1	DJENADI Rayan	1	2	OTTO Walter		
D-8	DJENADI Rayan	1	3	LI Leo		
D-15	OTTO Walter	2	3	LI Leo		

Compétiteurs B

#	Nom	Grade	Club	4	5	6	Vic.	Pts	Pos
4	DELCOURT Felix (96,50)	5k	QC/Tritton	XX					
5	BROSSARD Mathieu (98,50)	5k	QC/Metropolitain		XX				
6	BABICH Yaroslav (92,20)	4k	QC/Universite Laval			XX			

Pool B

Match	Blanc		Bleu	Résultat	Temps	Code
D-2	DELCOURT Felix	4	5	BROSSARD Mathieu		
D-9	DELCOURT Felix	4	6	BABICH Yaroslav		
D-16	BROSSARD Mathieu	5	6	BABICH Yaroslav		



Résultats

Pos	Nom
1	
2	
3	
3	

-U21SENRM -60kg 2k3k

Compétiteurs

#	Nom	Grade	Club	1	2	1	2	1	2	Vic.	Pts	Pos
1	SAIDI Khaled (57,00)	3k	QC/St-Paul l'Ermite	XX		XX		XX				
2	ATTOU Yazid (59,70)	2k	QC/Olympique		XX		XX		XX			

Matches

Match	Blanc			Bleu	Résultat	Temps	Code
A-4	SAIDI Khaled	1	2	ATTOU Yazid			
A-10	ATTOU Yazid	2	1	SAIDI Khaled			
A-25	SAIDI Khaled	1	2	ATTOU Yazid			

Résultats

Pos	Nom

-U21SENRM -66kg 1K+

Compétiteurs

#	Nom	Grade	Club	1	2	3	4	Vic.	Pts	Pos
1	PETITDANT Nicolas (63,80)	2D	QC/Budokai	XX						
2	OHIBA NDENDJI Leonardo (63	1k	QC/Olympique		XX					
3	FAUTEUX Marcus (65,90)	1D	QC/Jikan			XX				
4	LAQUERRE Maxime (63,60)	1D	QC/Fujiyama Dojo				XX			

Matches

Match	Blanc			Bleu	Résultat	Temps	Code
E-15	PETITDANT Nicolas	1	2	OHIBA NDENDJI Leonardo			
E-16	FAUTEUX Marcus	3	4	LAQUERRE Maxime			
E-22	PETITDANT Nicolas	1	3	FAUTEUX Marcus			
E-23	OHIBA NDENDJI Leonardo	2	4	LAQUERRE Maxime			
E-31	PETITDANT Nicolas	1	4	LAQUERRE Maxime			
E-32	OHIBA NDENDJI Leonardo	2	3	FAUTEUX Marcus			

Résultats

Pos	Nom

-U21SENRM -66kg 2k3k

Compétiteurs

#	Nom	Grade	Club	1	2	3	4	Vic.	Pts	Pos
1	BEAUDOIN Nicolas (64,50)	3k	QC/Univestrie/donini	XX						
2	DEPANI Mario (65,10)	3k	QC/Torii		XX					
3	LABRECQUE Christopher (65,	2k	QC/Albatros			XX				
4	BRUNETTE Patrick (64,50)	2k	QC/Evolution				XX			

Matches

Match	Blanc			Bleu	Résultat	Temps	Code
B-8	BEAUDOIN Nicolas	1	2	DEPANI Mario			
B-9	LABRECQUE Christopher	3	4	BRUNETTE Patrick			
B-14	BEAUDOIN Nicolas	1	3	LABRECQUE Christopher			
B-15	DEPANI Mario	2	4	BRUNETTE Patrick			
B-21	BEAUDOIN Nicolas	1	4	BRUNETTE Patrick			
B-22	DEPANI Mario	2	3	LABRECQUE Christopher			

Résultats

Pos	Nom

-U21SENRM -66kg 4k5k

Compétiteurs

#	Nom	Grade	Club	1	2	3	4	Vic.	Pts	Pos
1	BONNETT Jonathan (64,60)	5k	QC/Remparts St-Jean	XX						
2	ROUSSEL-CONTRERAS Israel (5k	QC/Remparts St-Jean		XX					
3	VUKOVIC Djurica (64,80)	4k	QC/Shidokan			XX				
4	FISSON Damien (63,10)	4k	QC/Kiseki				XX			

Matches

Match	Blanc			Bleu	Résultat	Temps	Code
A-14	BONNETT Jonathan	1	2	ROUSSEL-CONTRERAS Israel			
A-15	VUKOVIC Djurica	3	4	FISSON Damien			
A-20	BONNETT Jonathan	1	3	VUKOVIC Djurica			
A-21	ROUSSEL-CONTRERAS Israel	2	4	FISSON Damien			
A-27	BONNETT Jonathan	1	4	FISSON Damien			
A-28	ROUSSEL-CONTRERAS Israel	2	3	VUKOVIC Djurica			

Résultats

Pos	Nom

-U21SENRM -73kg 1K+

Compétiteurs

#	Nom	Grade	Club	1	2	3	Vic.	Pts	Pos
1	MORNEAU Jeremie (72,10)	1k	QC/Remparts St-Jean	XX					
2	CHYLEWSKI Tom (72,30)	1k	QC/Tritton		XX				
3	LAURENDEAU Benoît (67,80)	1k	QC/Haut-Richelieu			XX			

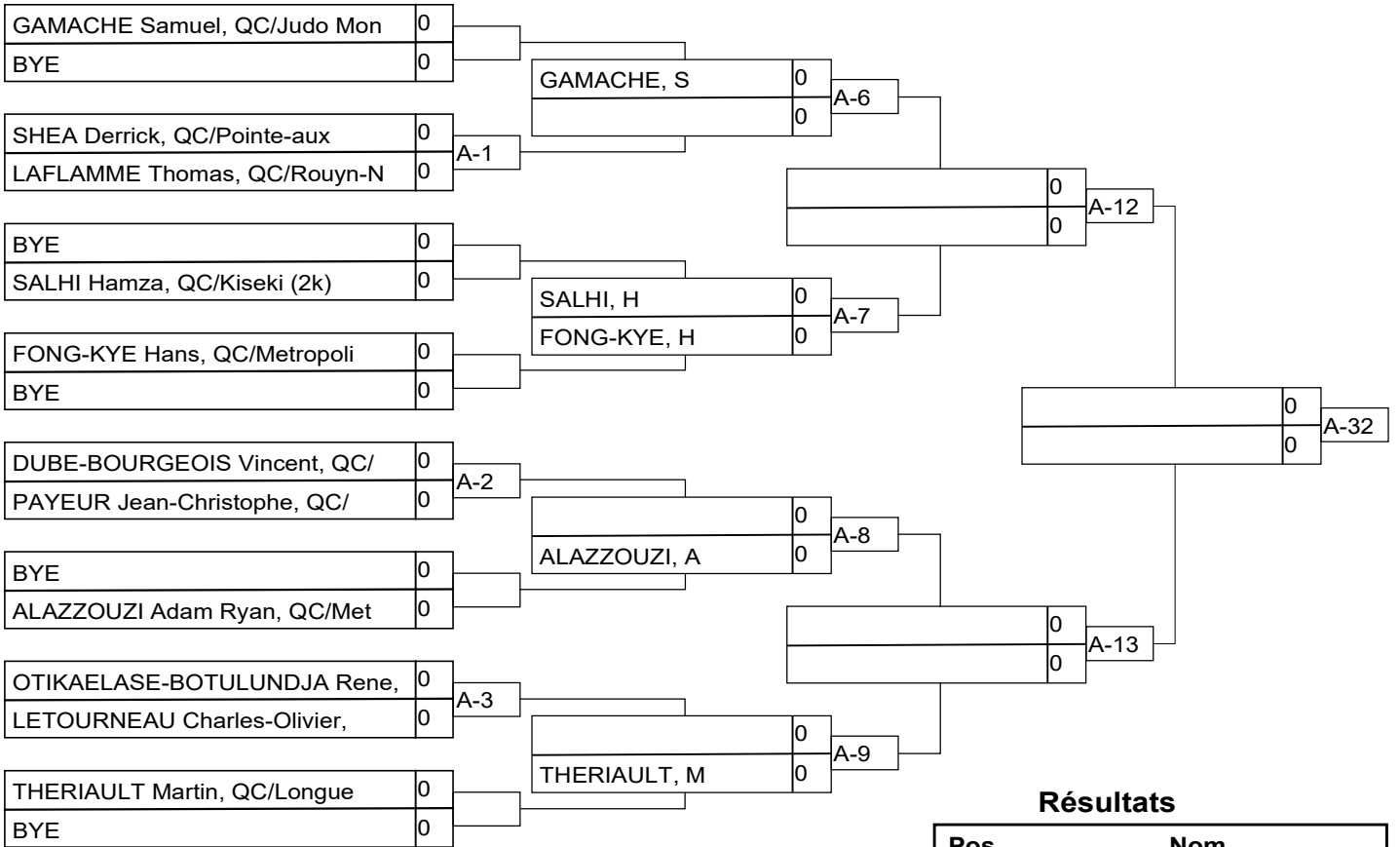
Matches

Match	Blanc			Bleu	Résultat	Temps	Code
C-10	MORNEAU Jeremie	1	2	CHYLEWSKI Tom			
C-18	MORNEAU Jeremie	1	3	LAURENDEAU Benoît			
C-24	CHYLEWSKI Tom	2	3	LAURENDEAU Benoît			

Résultats

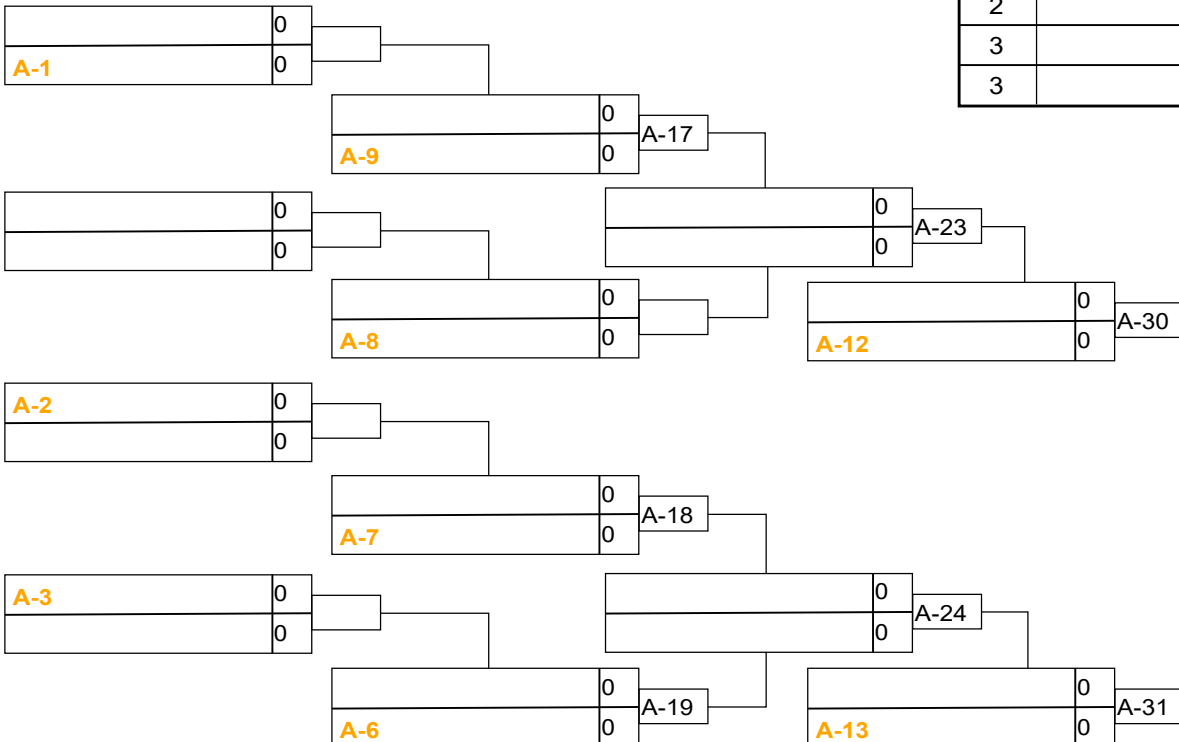
Pos	Nom

-U21SENRM -73kg 2k3k



Résultats

Pos	Nom
1	
2	
3	
3	



-U21SENRM -73kg 4k5k

Compétiteurs A

#	Nom	Grade	Club	1	2	3	4	Vic.	Pts	Pos
1	ROBERGE Alexis (70,60)	5k	QC/Remparts St-Jean	XX						
2	FRANCOEUR Jacob (72,40)	5k	QC/Remparts St-Jean		XX					
3	DIONNE Loic (67,40)	5k	QC/Seiko			XX				
4	TUFEGDZIC Milan (71,90)	5k	QC/Metropolitain				XX			

Pool A

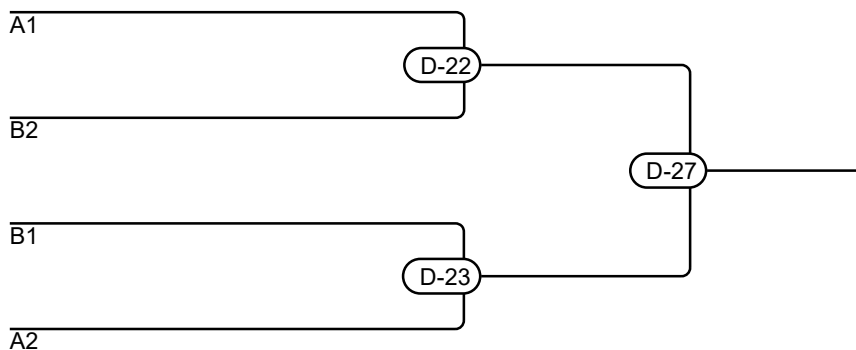
Match	Blanc			Bleu	Résultat	Temps	Code
D-3	ROBERGE Alexis	1	2	FRANCOEUR Jacob			
D-4	DIONNE Loic	3	4	TUFEGDZIC Milan			
D-10	ROBERGE Alexis	1	3	DIONNE Loic			
D-11	FRANCOEUR Jacob	2	4	TUFEGDZIC Milan			
D-17	ROBERGE Alexis	1	4	TUFEGDZIC Milan			
D-18	FRANCOEUR Jacob	2	3	DIONNE Loic			

Compétiteurs B

#	Nom	Grade	Club	5	6	7	Vic.	Pts	Pos
5	HOULE David (71,20)	4k	QC/Remparts St-Jean	XX					
6	ELIBERT Anthony (70,80)	5k	QC/Bushidokan		XX				
7	PELLERIN Brendan (71,50)	4k	QC/To Haku kan			XX			

Pool B

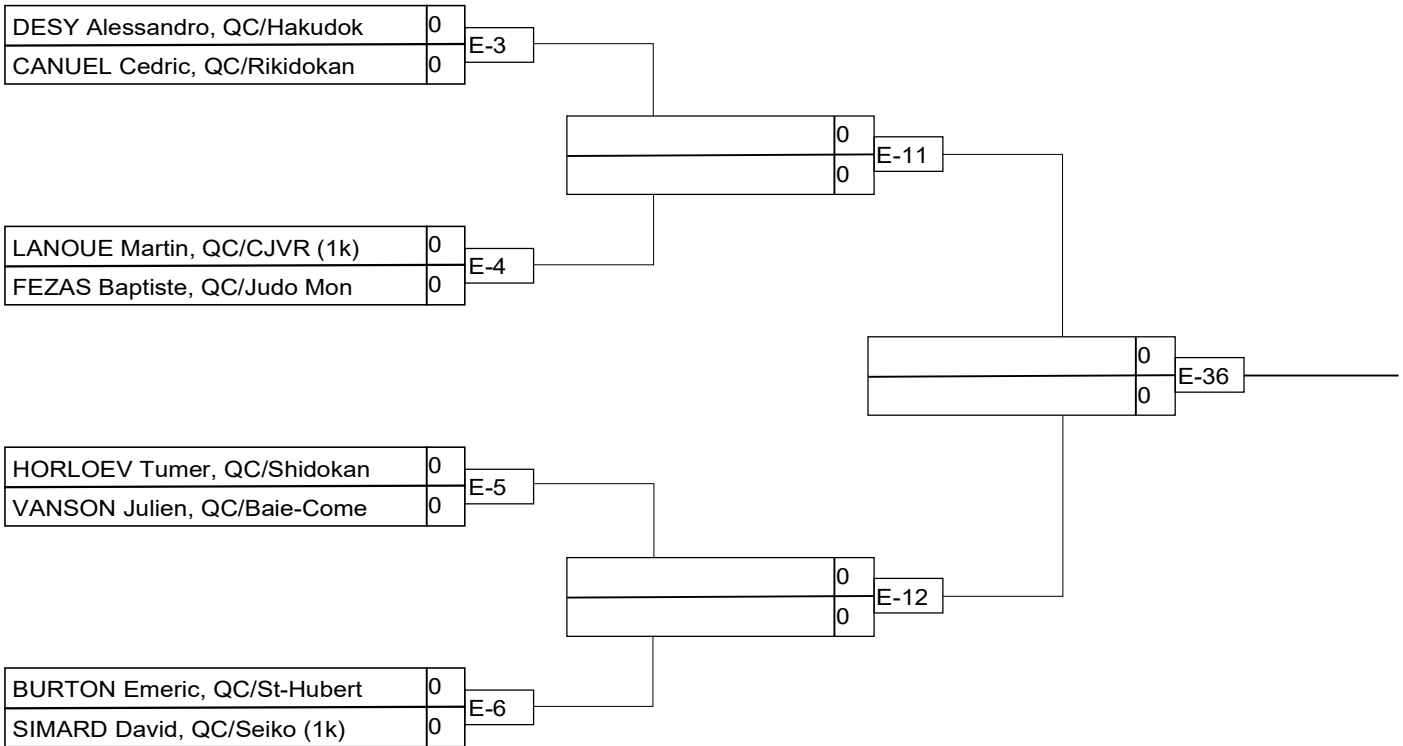
Match	Blanc			Bleu	Résultat	Temps	Code
D-5	HOULE David	5	6	ELIBERT Anthony			
D-12	HOULE David	5	7	PELLERIN Brendan			
D-19	ELIBERT Anthony	6	7	PELLERIN Brendan			



Résultats

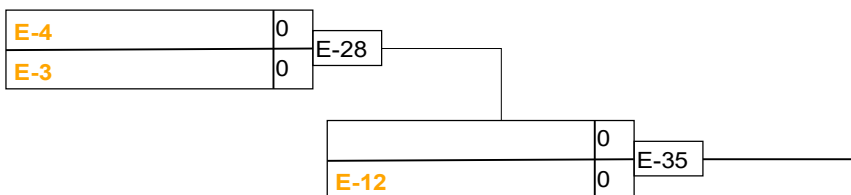
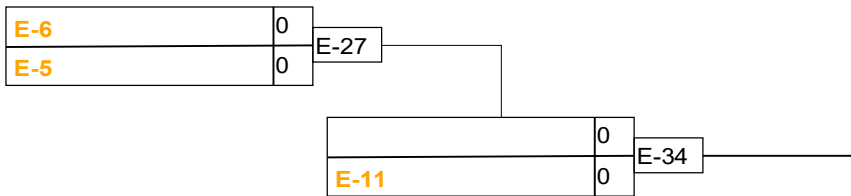
Pos	Nom
1	
2	
3	
3	

-U21SENRM -81kg 1K+



Résultats

Pos	Nom
1	
2	
3	
3	



-U21SENRM -81kg 2k3k

Compétiteurs

#	Nom	Grade	Club	1	2	3	4	5	Vic.	Pts	Pos
1	ST-LAURENT Jean-Francois (3k	QC/Tritton	XX							
2	PUSTOGAROV Ivan (76,20)	2k	QC/Shidokan		XX						
3	CAVALCANTI Raphael (80,60)	3k	QC/Olympique			XX					
4	LEPINAY Simon (80,00)	3k	QC/Beauport				XX				
5	KHIBIRTOV Nikita (80,30)	2k	QC/Remparts St-Jean					XX			

Matches

Match	Blanc			Bleu	Résultat	Temps	Code
E-1	LEPINAY Simon	4	5	KHIBIRTOV Nikita			
E-2	ST-LAURENT Jean-Francois	1	2	PUSTOGAROV Ivan			
E-7	CAVALCANTI Raphael	3	4	LEPINAY Simon			
E-8	ST-LAURENT Jean-Francois	1	5	KHIBIRTOV Nikita			
E-13	PUSTOGAROV Ivan	2	3	CAVALCANTI Raphael			
E-14	ST-LAURENT Jean-Francois	1	4	LEPINAY Simon			
E-20	CAVALCANTI Raphael	3	5	KHIBIRTOV Nikita			
E-21	PUSTOGAROV Ivan	2	4	LEPINAY Simon			
E-29	ST-LAURENT Jean-Francois	1	3	CAVALCANTI Raphael			
E-30	PUSTOGAROV Ivan	2	5	KHIBIRTOV Nikita			

Résultats

Pos	Nom

-U21SENRM -81kg 4k5k

Compétiteurs A

#	Nom	Grade	Club	1	2	3	Vic.	Pts	Pos
1	MCKENNA Bruce (79,90)	4k	QC/Metropolitain	XX					
2	GAGNON Vincent (79,20)	4k	QC/Rikidokan		XX				
3	AMODEO Xavier (75,50)	5k	QC/Tritton			XX			

Pool A

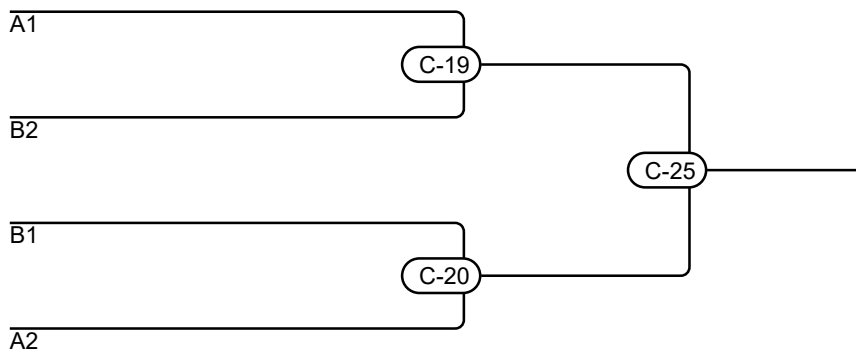
Match	Blanc			Bleu	Résultat	Temps	Code
C-1	MCKENNA Bruce	1	2	GAGNON Vincent			
C-6	MCKENNA Bruce	1	3	AMODEO Xavier			
C-12	GAGNON Vincent	2	3	AMODEO Xavier			

Compétiteurs B

#	Nom	Grade	Club	4	5	6	Vic.	Pts	Pos
4	MATHIEU Vladimir (78,70)	5k	QC/Metropolitain	XX					
5	SARDILLI Patrick Angelo (7	5k	QC/Kyo Shi Do Kan		XX				
6	PETTIGREW Michael (79,70)	5k	QC/Levis			XX			

Pool B

Match	Blanc			Bleu	Résultat	Temps	Code
C-2	MATHIEU Vladimir	4	5	SARDILLI Patrick Angelo			
C-7	MATHIEU Vladimir	4	6	PETTIGREW Michael			
C-13	SARDILLI Patrick Angelo	5	6	PETTIGREW Michael			



Résultats

Pos	Nom
1	
2	
3	
3	

-U21SENRM -90kg 1K+

Compétiteurs

#	Nom	Grade	Club	1	2	3	4	Vic.	Pts	Pos
1	YUEN Lok (87,70)	1k	QC/St-Hubert	XX						
2	MOLTO Brice (83,70)	1k	QC/Bushidokan		XX					
3	DUPUIS Benjamin (88,00)	1k	QC/L.S.Q.			XX				
4	BOUTON-LAFOND Manuel (87,6)	1k	QC/Zenshin				XX			

Matches

Match	Blanc			Bleu	Résultat	Temps	Code
B-12	YUEN Lok	1	2	MOLTO Brice			
B-13	DUPUIS Benjamin	3	4	BOUTON-LAFOND Manuel			
B-18	YUEN Lok	1	3	DUPUIS Benjamin			
B-19	MOLTO Brice	2	4	BOUTON-LAFOND Manuel			
B-25	YUEN Lok	1	4	BOUTON-LAFOND Manuel			
B-26	MOLTO Brice	2	3	DUPUIS Benjamin			

Résultats

Pos	Nom

-U21SENRM -90kg 2k3k

Compétiteurs A

#	Nom	Grade	Club	1	2	3	4	Vic.	Pts	Pos
1	BUREAU-LAPOINTE Thomas (86)	3k	QC/Univestrie/donini	XX						
2	DUPLESSIS Mathieu (85,80)	3k	QC/KonKi Do Kan		XX					
3	WATKINS Giordano (88,30)	2k	QC/Shidokan			XX				
4	BELAIR Justin (81,10)	3k	QC/Jikan				XX			

Pool A

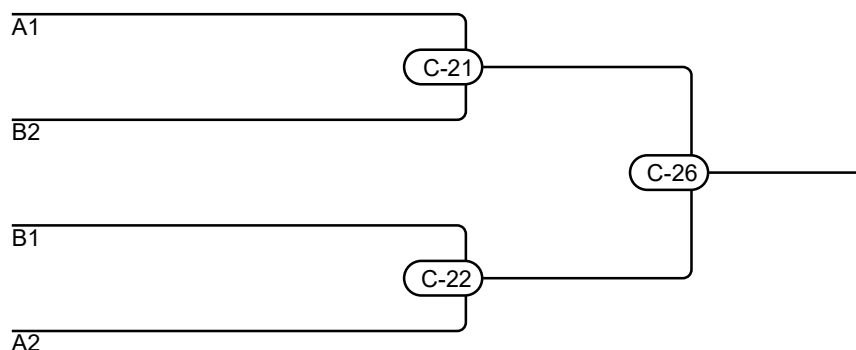
Match	Blanc			Bleu	Résultat	Temps	Code
C-3	BUREAU-LAPOINTE Thomas	1	2	DUPLESSIS Mathieu			
C-4	WATKINS Giordano	3	4	BELAIR Justin			
C-8	BUREAU-LAPOINTE Thomas	1	3	WATKINS Giordano			
C-9	DUPLESSIS Mathieu	2	4	BELAIR Justin			
C-14	BUREAU-LAPOINTE Thomas	1	4	BELAIR Justin			
C-15	DUPLESSIS Mathieu	2	3	WATKINS Giordano			

Compétiteurs B

#	Nom	Grade	Club	5	6	7	Vic.	Pts	Pos
5	GUNNA Anoop Reddy (88,10)	2k	QC/Shidokan	XX					
6	PRIMEAU Marc-Andre (89,10)	3k	QC/St-Paul l'Ermite		XX				
7	MINSO Remy Daniel (87,50)	3k	QC/KonKi Do Kan			XX			

Pool B

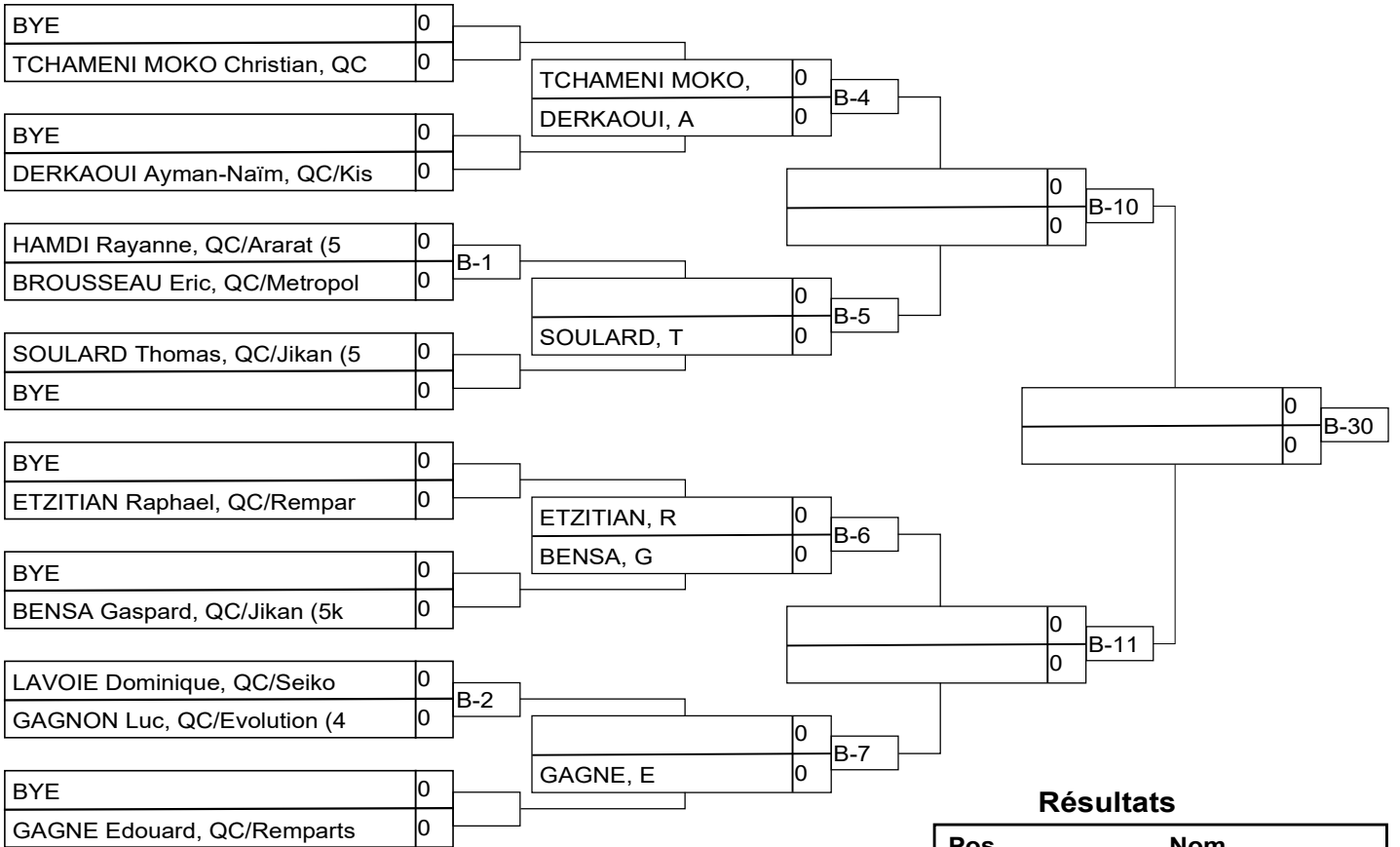
Match	Blanc			Bleu	Résultat	Temps	Code
C-5	GUNNA Anoop Reddy	5	6	PRIMEAU Marc-Andre			
C-11	GUNNA Anoop Reddy	5	7	MINSO Remy Daniel			
C-16	PRIMEAU Marc-Andre	6	7	MINSO Remy Daniel			



Résultats

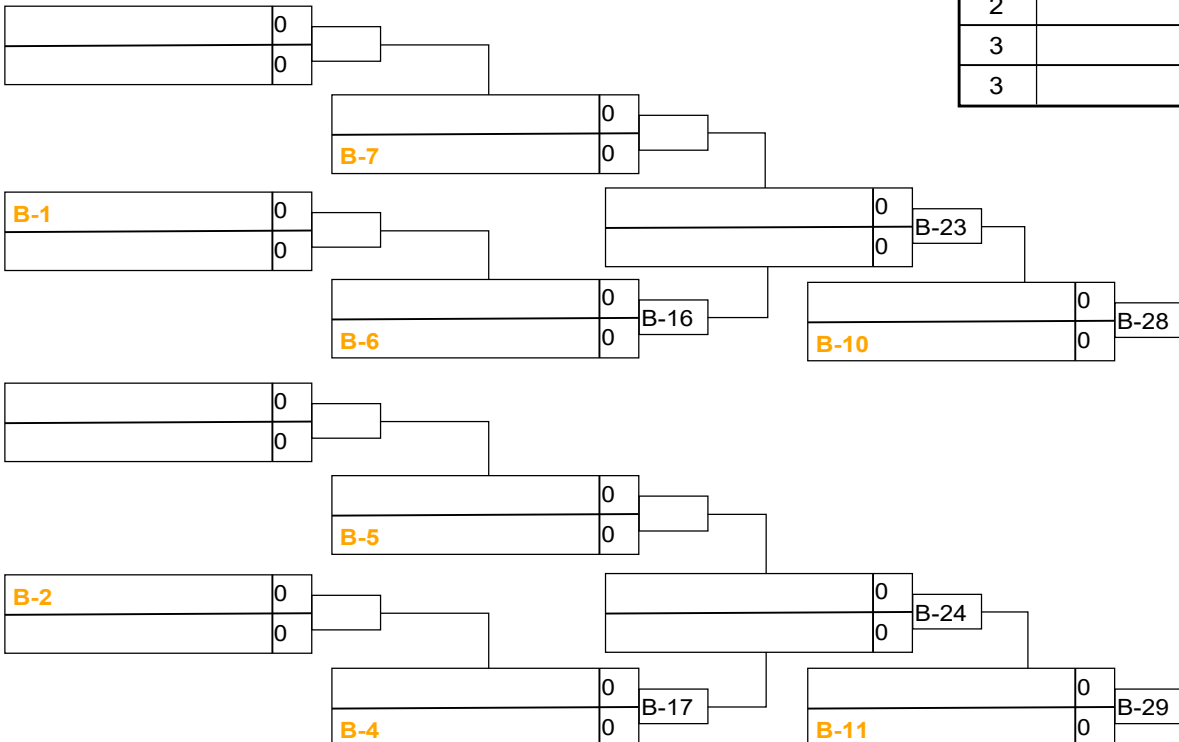
Pos	Nom
1	
2	
3	
3	

-U21SENRM -90kg 4k5k



Résultats

Pos	Nom
1	
2	
3	
3	



-U21SENRM +100kg 1k+

Compétiteurs

#	Nom	Grade	Club	1	2	3	4	Vic.	Pts	Pos
1	MENARD Sebastien (124,40)	3k	QC/Tritton	XX						
2	ADAMCHUK Illya (100,40)	1k	QC/Victo		XX					
3	HESHMATIAN Youssef (113,40)	1k	QC/Shidokan			XX				
4	JEAN MARIE Danielo (105,00)	1k	QC/Budokan St-Laurent				XX			

Matches

Match	Blanc			Bleu	Résultat	Temps	Code
D-6	MENARD Sebastien	1	2	ADAMCHUK Illya			
D-7	HESHMATIAN Youssef	3	4	JEAN MARIE Danielo			
D-13	MENARD Sebastien	1	3	HESHMATIAN Youssef			
D-14	ADAMCHUK Illya	2	4	JEAN MARIE Danielo			
D-24	MENARD Sebastien	1	4	JEAN MARIE Danielo			
D-25	ADAMCHUK Illya	2	3	HESHMATIAN Youssef			

Résultats

Pos	Nom

-U21SENRM +100kg 4k5k

Compétiteurs

#	Nom	Grade	Club	1	2	3	Vic.	Pts	Pos
1	DIMITRACOPOULOS Panayiotis	4k	QC/Metropolitain	XX					
2	BABAI Dariush (108,40)	4k+	QC/Budokai		XX				
3	RODRIGUEZ FERNANDEZ Yorgen	5k	QC/Zenshin			XX			

Matches

Match	Blanc			Bleu	Résultat	Temps	Code
E-10	DIMITRACOPOULOS Panayiotis	1	2	BABAI Dariush			
E-19	DIMITRACOPOULOS Panayiotis	1	3	RODRIGUEZ FERNANDEZ Yorgen			
E-26	BABAI Dariush	2	3	RODRIGUEZ FERNANDEZ Yorgen			

Résultats

Pos	Nom