

-U12F - 01

Compétiteurs

#	Nom	Club	1	2	3	4	Vic.	Pts	Pos
1	GAGNON Laurence	QC/Jonquiere	XX	5		10	2	15	3
2	MALTAIS Any-Pier	QC/Jonquiere		XX			0	0	4
3	COTE Chloe	QC/Judo Kai	5	10	XX		2	15	2
4	EGLO AMABLE Lea	QC/St-Jean Bosco		10	10	XX	2	20	1

Matches

Match	Blanc			Bleu	Résultat	Temps	Code
D-5	GAGNON Laurence	1	2	MALTAIS Any-Pier	5 - 0	2:00	WAZ
D-6	COTE Chloe	3	4	EGLO AMABLE Lea	0 - 10	0:30	IPO
D-14	GAGNON Laurence	1	3	COTE Chloe	0 - 5	2:00	WAZ
D-15	MALTAIS Any-Pier	2	4	EGLO AMABLE Lea	0 - 10	0:19	IPO
D-23	GAGNON Laurence	1	4	EGLO AMABLE Lea	10 - 0	0:36	IPO
D-24	MALTAIS Any-Pier	2	3	COTE Chloe	0 - 10	0:10	IPO

Résultats

Pos	Nom
1	EGLO AMABLE Lea, QC/St-Jean Bosco
2	COTE Chloe, QC/Judo Kai
3	GAGNON Laurence, QC/Jonquiere
4	MALTAIS Any-Pier, QC/Jonquiere

-U12F - 02

Compétiteurs

#	Nom	Club	1	2	3	4	Vic.	Pts	Pos
1	GILL Cloe	QC/Shidokan	XX	10	10	10	3	30	1
2	BIJOULD Eloise	QC/Sept-Iles		XX	10	10	2	20	2
3	MC LELLAN Romy	QC/Jonquiere			XX	10	1	10	3
4	BEAULIEU Rose	QC/Haut-Richelieu				XX	0	0	4

Matches

Match	Blanc			Bleu	Résultat	Temps	Code
C-1	GILL Cloe	1	2	BIJOULD Eloise	10 - 0	0:09	IPO
C-2	MC LELLAN Romy	3	4	BEAULIEU Rose	10 - 0	1:34	IPO
C-11	GILL Cloe	1	3	MC LELLAN Romy	10 - 0	0:42	IPO
C-12	BIJOULD Eloise	2	4	BEAULIEU Rose	10 - 0	0:24	IPO
C-21	GILL Cloe	1	4	BEAULIEU Rose	10 - 0	0:40	IPO
C-22	BIJOULD Eloise	2	3	MC LELLAN Romy	10 - 0	0:00	KIK

Résultats

Pos	Nom
1	GILL Cloe, QC/Shidokan
2	BIJOULD Eloise, QC/Sept-Iles
3	MC LELLAN Romy, QC/Jonquiere
4	BEAULIEU Rose, QC/Haut-Richelieu

-U12F - 03

Compétiteurs

#	Nom	Club	1	2	3	4	Vic.	Pts	Pos
1	TOUTAIN SOTO Andrea	QC/Shidokan	XX	1	5		2	6	2
2	MAYER-MEAS Malis	QC/Zenshin		XX	10		1	10	3
3	MENU Claire	QC/Bushidokan			XX		0	0	4
4	GAGNON Maria	QC/Ju Shin Kan	5	10	10	XX	3	25	1

Matches

Match	Blanc			Bleu	Résultat	Temps	Code
C-5	TOUTAIN SOTO Andrea	1	2	MAYER-MEAS Malis	1 - 0	2:00	YUS
C-6	MENU Claire	3	4	GAGNON Maria	0 - 10	0:05	IPO
C-15	TOUTAIN SOTO Andrea	1	3	MENU Claire	5 - 0	2:00	WAZ
C-16	MAYER-MEAS Malis	2	4	GAGNON Maria	0 - 10	0:24	IPO
C-25	TOUTAIN SOTO Andrea	1	4	GAGNON Maria	0 - 5	2:00	WAZ
C-26	MAYER-MEAS Malis	2	3	MENU Claire	10 - 0	1:12	WIP

Résultats

Pos	Nom
1	GAGNON Maria, QC/Ju Shin Kan
2	TOUTAIN SOTO Andrea, QC/Shidokan
3	MAYER-MEAS Malis, QC/Zenshin
4	MENU Claire, QC/Bushidokan

-U12F - 04

Compétiteurs

#	Nom	Club	1	2	3	4	Vic.	Pts	Pos
1	BRISSON Clementine	QC/Stanislas	XX				0	0	4
2	URSU Gabrielle	QC/Metropolitain	10	XX	10		2	20	2
3	GAGNON Laura	QC/Ju Shin Kan	10		XX		1	10	3
4	KOUROS Kleio	QC/Ippon	10	10	10	XX	3	30	1

Matches

Match	Blanc			Bleu	Résultat	Temps	Code
C-3	BRISSON Clementine	1	2	URSU Gabrielle	0 - 10	0:53	WIP
C-4	GAGNON Laura	3	4	KOUROS Kleio	0 - 10	0:13	IPO
C-13	BRISSON Clementine	1	3	GAGNON Laura	0 - 10	0:24	WIP
C-14	URSU Gabrielle	2	4	KOUROS Kleio	0 - 10	1:54	IPO
C-23	BRISSON Clementine	1	4	KOUROS Kleio	0 - 10	0:07	IPO
C-24	URSU Gabrielle	2	3	GAGNON Laura	10 - 0	1:59	IPO

Résultats

Pos	Nom
1	KOUROS Kleio, QC/Ippon
2	URSU Gabrielle, QC/Metropolitain
3	GAGNON Laura, QC/Ju Shin Kan
4	BRISSON Clementine, QC/Stanislas

-U12F - 05

Compétiteurs

#	Nom	Club	1	2	3	4	Vic.	Pts	Pos
1	ELKAAMI Rayhana	QC/Judo Monde	XX	10	5		2	15	2
2	PASTOR Philomene	QC/Kiseki		XX	5		1	5	3
3	MAIGNAN Rose	QC/Beauport			XX		0	0	4
4	SIMARD Morgane	QC/Seiko	10	1	10	XX	3	21	1

Matches

Match	Blanc			Bleu	Résultat	Temps	Code
D-1	ELKAAMI Rayhana	1	2	PASTOR Philomene	10 - 0	0:47	IPO
D-2	MAIGNAN Rose	3	4	SIMARD Morgane	0 - 10	1:37	WIP
D-10	ELKAAMI Rayhana	1	3	MAIGNAN Rose	5 - 0	2:00	WAZ
D-11	PASTOR Philomene	2	4	SIMARD Morgane	0 - 1	2:00	YUS
D-19	ELKAAMI Rayhana	1	4	SIMARD Morgane	0 - 10	1:40	WIP
D-20	PASTOR Philomene	2	3	MAIGNAN Rose	5 - 0	2:00	WAZ

Résultats

Pos	Nom
1	SIMARD Morgane, QC/Seiko
2	ELKAAMI Rayhana, QC/Judo Monde
3	PASTOR Philomene, QC/Kiseki
4	MAIGNAN Rose, QC/Beauport

-U12F - 06

Compétiteurs

#	Nom	Club	1	2	3	4	Vic.	Pts	Pos
1	PETITDANT Lily-Anne	QC/Budokai	XX				0	0	4
2	GIRARD Alycia	QC/Ju Shin Kan	10	XX	10	1	3	21	1
3	MALENFANT Gabrielle	QC/Universite Laval	5		XX		1	5	3
4	TRUDEL Charlie	QC/Ghishintaido	10		1	XX	2	11	2

Matches

Match	Blanc			Bleu	Résultat	Temps	Code
D-8	PETITDANT Lily-Anne	1	2	GIRARD Alycia	0 - 10	0:58	IPO
D-9	MALENFANT Gabrielle	3	4	TRUDEL Charlie	0 - 1	2:00	YUS
D-17	PETITDANT Lily-Anne	1	3	MALENFANT Gabrielle	0 - 5	2:00	WAZ
D-18	GIRARD Alycia	2	4	TRUDEL Charlie	1 - 0	2:00	YUS
D-26	PETITDANT Lily-Anne	1	4	TRUDEL Charlie	0 - 10	0:41	IPO
D-27	GIRARD Alycia	2	3	MALENFANT Gabrielle	10 - 0	1:34	IPO

Résultats

Pos	Nom
1	GIRARD Alycia, QC/Ju Shin Kan
2	TRUDEL Charlie, QC/Ghishintaido
3	MALENFANT Gabrielle, QC/Universite Laval
4	PETITDANT Lily-Anne, QC/Budokai

-U12F - 07

Compétiteurs

#	Nom	Club	1	2	3	4	Vic.	Pts	Pos
1	URSU Gabriela	QC/St-Paul l'Ermite	XX		1		1	1	3
2	HORLOEVA Sayana	QC/Shidokan	10	XX	10	5	3	25	1
3	BOSSE Elizabeth	QC/Rikidokan			XX		0	0	4
4	DEMBA KODINDO Fidelia	QC/Ju Shin Kan	10		10	XX	2	20	2

Matches

Match	Blanc			Bleu	Résultat	Temps	Code
E-7	URSU Gabriela	1	2	HORLOEVA Sayana	0 - 10	1:45	IPO
E-8	BOSSE Elizabeth	3	4	DEMBA KODINDO Fidelia	0 - 10	0:28	WIP
E-17	URSU Gabriela	1	3	BOSSE Elizabeth	1 - 0	2:00	YUS
E-18	HORLOEVA Sayana	2	4	DEMBA KODINDO Fidelia	5 - 0	2:00	WAZ
E-25	URSU Gabriela	1	4	DEMBA KODINDO Fidelia	0 - 10	0:27	IPO
E-26	HORLOEVA Sayana	2	3	BOSSE Elizabeth	10 - 0	2:00	WIP

Résultats

Pos	Nom
1	HORLOEVA Sayana, QC/Shidokan
2	DEMBA KODINDO Fidelia, QC/Ju Shin Kan
3	URSU Gabriela, QC/St-Paul l'Ermite
4	BOSSE Elizabeth, QC/Rikidokan

-U12F - 08

Compétiteurs

#	Nom	Club	1	2	3	4	Vic.	Pts	Pos
1	ROY Ophelie	QC/Seikidokan	XX	10	10		2	20	1
2	MANEGABE Malia	QC/Chicoutimi		XX	10	10	2	20	2
3	SAIDI Nouha Nada	QC/St-Leonard			XX		0	0	4
4	GOUGEON Sophie	QC/Olympique	1		10	XX	2	11	3

Matches

Match	Blanc			Bleu	Résultat	Temps	Code
E-11	ROY Ophelie	1	2	MANEGABE Malia	10 - 0	1:31	WIP
E-12	SAIDI Nouha Nada	3	4	GOUGEON Sophie	0 - 10	1:43	IPO
E-19	ROY Ophelie	1	3	SAIDI Nouha Nada	10 - 0	0:07	IPO
E-20	MANEGABE Malia	2	4	GOUGEON Sophie	10 - 0	1:09	IPO
E-27	ROY Ophelie	1	4	GOUGEON Sophie	0 - 1	2:00	YUS
E-28	MANEGABE Malia	2	3	SAIDI Nouha Nada	10 - 0	0:34	IPO

Résultats

Pos	Nom
1	ROY Ophelie, QC/Seikidokan
2	MANEGABE Malia, QC/Chicoutimi
3	GOUGEON Sophie, QC/Olympique
4	SAIDI Nouha Nada, QC/St-Leonard

-U12F - 09

Compétiteurs

#	Nom	Club	1	2	3	4	Vic.	Pts	Pos
1	BARRERO DURAN Isabella	QC/Kiseki	XX	10	10	10	3	30	1
2	GUGOLE Yekta	QC/Stanislas		XX	10	10	2	20	2
3	GERSHBERG Naomie	QC/Ararat			XX		0	0	4
4	LEBLANC Rosalie	QC/Zenshin			10	XX	1	10	3

Matches

Match	Blanc			Bleu	Résultat	Temps	Code
B-4	BARRERO DURAN Isabella	1	2	GUGOLE Yekta	10 - 0	0:10	IPO
B-5	GERSHBERG Naomie	3	4	LEBLANC Rosalie	0 - 10	0:00	FUS
B-12	BARRERO DURAN Isabella	1	3	GERSHBERG Naomie	10 - 0	0:00	FUS
B-13	GUGOLE Yekta	2	4	LEBLANC Rosalie	10 - 0	1:51	IPO
B-18	BARRERO DURAN Isabella	1	4	LEBLANC Rosalie	10 - 0	0:07	IPO
B-19	GUGOLE Yekta	2	3	GERSHBERG Naomie	10 - 0	0:00	FUS

Résultats

Pos	Nom
1	BARRERO DURAN Isabella, QC/Kiseki
2	GUGOLE Yekta, QC/Stanislas
3	LEBLANC Rosalie, QC/Zenshin
4	GERSHBERG Naomie, QC/Ararat

-U12F - 10

Compétiteurs

#	Nom	Club	1	2	3	4	Vic.	Pts	Pos
1	YAHLALI Maiva	QC/St-Leonard	XX	10	10	10	3	30	1
2	MECHTI Zineb	QC/St-Leonard		XX		10	1	10	3
3	MUNGER TREMBLAY Julyanne	QC/Charlesbourg		1	XX	1	2	2	2
4	SAHED Ynes	QC/Torii				XX	0	0	4

Matches

Match	Blanc			Bleu	Résultat	Temps	Code
C-9	YAHLALI Maiva	1	2	MECHTI Zineb	10 - 0	1:07	IPO
C-10	MUNGER TREMBLAY Julyanne	3	4	SAHED Ynes	1 - 0	2:00	YUS
C-19	YAHLALI Maiva	1	3	MUNGER TREMBLAY Julyanne	10 - 0	1:18	IPO
C-20	MECHTI Zineb	2	4	SAHED Ynes	10 - 0	0:33	IPO
C-29	YAHLALI Maiva	1	4	SAHED Ynes	10 - 0	0:07	IPO
C-30	MECHTI Zineb	2	3	MUNGER TREMBLAY Julyanne	0 - 1	2:00	YUS

Résultats

Pos	Nom
1	YAHLALI Maiva, QC/St-Leonard
2	MUNGER TREMBLAY Julyanne, QC/Charlesbourg
3	MECHTI Zineb, QC/St-Leonard
4	SAHED Ynes, QC/Torii

-U12F - 11

Compétiteurs

#	Nom	Club	1	2	3	4	Vic.	Pts	Pos
1	QUIEL Alexandra Sofia	QC/Tritton	XX		10		1	10	3
2	COSSETTE Sandrine	QC/Ghishintaido	1	XX		10	2	11	2
3	MEZHOUD Amina	QC/Metropolitain		10	XX	10	2	20	1
4	BEZANCON Jenna	QC/Stanislas	1			XX	1	1	4

Matches

Match	Blanc			Bleu	Résultat	Temps	Code
E-3	QUIEL Alexandra Sofia	1	2	COSSETTE Sandrine	0 - 1	2:00	YUS
E-4	MEZHOUD Amina	3	4	BEZANCON Jenna	10 - 0	1:25	IPO
E-13	QUIEL Alexandra Sofia	1	3	MEZHOUD Amina	10 - 0	1:08	IPO
E-14	COSSETTE Sandrine	2	4	BEZANCON Jenna	10 - 0	0:25	WIP
E-23	QUIEL Alexandra Sofia	1	4	BEZANCON Jenna	0 - 1	2:00	YUS
E-24	COSSETTE Sandrine	2	3	MEZHOUD Amina	0 - 10	0:39	WIP

Résultats

Pos	Nom
1	MEZHOUD Amina, QC/Metropolitain
2	COSSETTE Sandrine, QC/Ghishintaido
3	QUIEL Alexandra Sofia, QC/Tritton
4	BEZANCON Jenna, QC/Stanislas

-U12F - 12

Compétiteurs

#	Nom	Club	1	2	3	Vic.	Pts	Pos
1	LAPLANTE Morganne	QC/Seikidokan	XX			0	0	3
2	TOMALTY Charlie	QC/Shidokan	10	XX		1	10	2
3	GAUDREAU Jeanne	QC/Multikyo	1	10	XX	2	11	1

Matches

Match	Blanc			Bleu	Résultat	Temps	Code
D-7	LAPLANTE Morganne	1	2	TOMALTY Charlie	0 - 10	1:25	IPO
D-16	LAPLANTE Morganne	1	3	GAUDREAU Jeanne	0 - 1	2:00	YUS
D-25	TOMALTY Charlie	2	3	GAUDREAU Jeanne	0 - 10	1:00	WIP

Résultats

Pos	Nom
1	GAUDREAU Jeanne, QC/Multikyo
2	TOMALTY Charlie, QC/Shidokan
3	LAPLANTE Morganne, QC/Seikidokan

-U12M - 01

Compétiteurs

#	Nom	Club	1	2	3	4	Vic.	Pts	Pos
1	CHEMAM Zarel	QC/Juvaldo	XX		5	10	2	15	2
2	TSELIOS Odysseas	QC/Olympique	10	XX	10	10	3	30	1
3	TER-STEPANYAN Aren	QC/Ararat			XX	5	1	5	3
4	DUGUAY Dereck	QC/Sept-Iles				XX	0	0	4

Matches

Match	Blanc			Bleu	Résultat	Temps	Code
E-35	CHEMAM Zarel	1	2	TSELIOS Odysseas	0 - 10	2:00	IPO
E-36	TER-STEPANYAN Aren	3	4	DUGUAY Dereck	5 - 0	2:00	WAZ
E-47	CHEMAM Zarel	1	3	TER-STEPANYAN Aren	5 - 0	2:00	WAZ
E-48	TSELIOS Odysseas	2	4	DUGUAY Dereck	10 - 0	0:41	WIP
E-59	CHEMAM Zarel	1	4	DUGUAY Dereck	10 - 0	0:32	WIP
E-60	TSELIOS Odysseas	2	3	TER-STEPANYAN Aren	10 - 0	0:33	WIP

Résultats

Pos	Nom
1	TSELIOS Odysseas, QC/Olympique
2	CHEMAM Zarel, QC/Juvaldo
3	TER-STEPANYAN Aren, QC/Ararat
4	DUGUAY Dereck, QC/Sept-Iles

-U12M - 02

Compétiteurs

#	Nom	Club	1	2	3	4	Vic.	Pts	Pos
1	MERCIER Elliot	QC/Judo Kai	XX		10	10	2	20	2
2	CHRISTOPOULOS Aristotelis	QC/Ippon	10	XX	5	10	3	25	1
3	GAGNON Philippe	QC/Jonquiere			XX	1	1	1	3
4	PAQUIN Justin	QC/Blainville				XX	0	0	4

Matches

Match	Blanc			Bleu	Résultat	Temps	Code
E-37	MERCIER Elliot	1	2	CHRISTOPOULOS Aristotelis	0 - 10	1:18	IPO
E-38	GAGNON Philippe	3	4	PAQUIN Justin	1 - 0	2:00	YUS
E-49	MERCIER Elliot	1	3	GAGNON Philippe	10 - 0	2:00	IPO
E-50	CHRISTOPOULOS Aristotelis	2	4	PAQUIN Justin	10 - 0	1:49	WIP
E-61	MERCIER Elliot	1	4	PAQUIN Justin	10 - 0	0:08	IPO
E-62	CHRISTOPOULOS Aristotelis	2	3	GAGNON Philippe	5 - 0	2:00	WAZ

Résultats

Pos	Nom
1	CHRISTOPOULOS Aristotelis, QC/Ippon
2	MERCIER Elliot, QC/Judo Kai
3	GAGNON Philippe, QC/Jonquiere
4	PAQUIN Justin, QC/Blainville

-U12M - 03

Compétiteurs

#	Nom	Club	1	2	3	4	Vic.	Pts	Pos
1	TREMBLAY Charles-Antoine	QC/Jonquiere	XX	10	10	10	3	30	1
2	BENACHOUR Amine	QC/St-Leonard		XX	10		1	10	3
3	LECUYER-RENAUD Felix	QC/Magog			XX		0	0	4
4	IBEN EL BOUSHAKI Soufiane	QC/Olympique		10	10	XX	2	20	2

Matches

Match	Blanc			Bleu	Résultat	Temps	Code
C-36	TREMBLAY Charles-Antoine	1	2	BENACHOUR Amine	10 - 0	1:34	IPO
C-37	LECUYER-RENAUD Felix	3	4	IBEN EL BOUSHAKI Soufiane	0 - 10	1:50	WIP
C-48	TREMBLAY Charles-Antoine	1	3	LECUYER-RENAUD Felix	10 - 0	0:58	IPO
C-49	BENACHOUR Amine	2	4	IBEN EL BOUSHAKI Soufiane	0 - 10	0:35	IPO
C-60	TREMBLAY Charles-Antoine	1	4	IBEN EL BOUSHAKI Soufiane	10 - 0	1:04	IPO
C-61	BENACHOUR Amine	2	3	LECUYER-RENAUD Felix	10 - 0	1:12	WIP

Résultats

Pos	Nom
1	TREMBLAY Charles-Antoine, QC/Jonquiere
2	IBEN EL BOUSHAKI Soufiane, QC/Olympique
3	BENACHOUR Amine, QC/St-Leonard
4	LECUYER-RENAUD Felix, QC/Magog

-U12M - 04

Compétiteurs

#	Nom	Club	1	2	3	4	Vic.	Pts	Pos
1	PASALIC Rafael	QC/Olympique	XX				0	0	4
2	TALBOT Thelio	QC/Baie-Comeau	10	XX	5		2	15	2
3	VIENS Loic	QC/Haut-Richelieu	5		XX		1	5	3
4	KOUMTOUZOUA Goel	QC/Terrebonne	5	1	5	XX	3	11	1

Matches

Match	Blanc			Bleu	Résultat	Temps	Code
B-35	PASALIC Rafael	1	2	TALBOT Thelio	0 - 10	0:59	HAN
B-36	VIENS Loic	3	4	KOUMTOUZOUA Goel	0 - 5	2:00	WAZ
B-49	PASALIC Rafael	1	3	VIENS Loic	0 - 5	2:00	WAZ
B-50	TALBOT Thelio	2	4	KOUMTOUZOUA Goel	0 - 1	2:00	YUS
B-63	PASALIC Rafael	1	4	KOUMTOUZOUA Goel	0 - 5	2:00	WAZ
B-64	TALBOT Thelio	2	3	VIENS Loic	5 - 0	2:00	WAZ

Résultats

Pos	Nom
1	KOUMTOUZOUA Goel, QC/Terrebonne
2	TALBOT Thelio, QC/Baie-Comeau
3	VIENS Loic, QC/Haut-Richelieu
4	PASALIC Rafael, QC/Olympique

-U12M - 06

Compétiteurs

#	Nom	Club	1	2	3	4	Vic.	Pts	Pos
1	GRENIER Charles	QC/Beauport	XX	10	10	10	3	30	1
2	LEHOULLIER Noah	QC/Judo Kai		XX	10	10	2	20	2
3	HADJ-YOUCCEF Adam	QC/Budokan St-Laurent			XX		0	0	4
4	GRISEL Maxime	QC/Perrot Shima			10	XX	1	10	3

Matches

Match	Blanc			Bleu	Résultat	Temps	Code
D-37	GRENIER Charles	1	2	LEHOULLIER Noah	10 - 0	0:42	IPO
D-38	HADJ-YOUCCEF Adam	3	4	GRISEL Maxime	0 - 10	0:14	IPO
D-50	GRENIER Charles	1	3	HADJ-YOUCCEF Adam	10 - 0	0:04	IPO
D-51	LEHOULLIER Noah	2	4	GRISEL Maxime	10 - 0	1:11	IPO
D-63	GRENIER Charles	1	4	GRISEL Maxime	10 - 0	0:00	FUS
D-64	LEHOULLIER Noah	2	3	HADJ-YOUCCEF Adam	10 - 0	0:21	IPO

Résultats

Pos	Nom
1	GRENIER Charles, QC/Beauport
2	LEHOULLIER Noah, QC/Judo Kai
3	GRISEL Maxime, QC/Perrot Shima
4	HADJ-YOUCCEF Adam, QC/Budokan St-Laurent

-U12M - 07

Compétiteurs

#	Nom	Club	1	2	3	4	Vic.	Pts	Pos
1	KOWALCZYK Mateusz	QC/CJVR	XX		10	10	2	20	1
2	AGHAYAN Sevak	QC/Ararat	10	XX			1	10	3
3	MALII Alexandru	QC/Olympique		10	XX	5	2	15	2
4	KITAEV Ahmed	QC/Olympique		1		XX	1	1	4

Matches

Match	Blanc			Bleu	Résultat	Temps	Code
B-23	KOWALCZYK Mateusz	1	2	AGHAYAN Sevak	0 - 10	1:58	IPO
B-24	MALII Alexandru	3	4	KITAEV Ahmed	5 - 0	2:00	WAZ
B-37	KOWALCZYK Mateusz	1	3	MALII Alexandru	10 - 0	1:32	WIP
B-38	AGHAYAN Sevak	2	4	KITAEV Ahmed	0 - 1	2:00	YUS
B-51	KOWALCZYK Mateusz	1	4	KITAEV Ahmed	10 - 0	0:44	WIP
B-52	AGHAYAN Sevak	2	3	MALII Alexandru	0 - 10	1:03	IPO

Résultats

Pos	Nom
1	KOWALCZYK Mateusz, QC/CJVR
2	MALII Alexandru, QC/Olympique
3	AGHAYAN Sevak, QC/Ararat
4	KITAEV Ahmed, QC/Olympique

-U12M - 08

Compétiteurs

#	Nom	Club	1	2	3	Vic.	Pts	Pos
1	DESCHENES Nicolas	QC/Blainville	XX			0	0	3
2	DICUSAR Antony	QC/Blainville	10	XX		1	10	2
3	ROTARU Marius	QC/Hakudokan	10	10	XX	2	20	1

Matches

Match	Blanc			Bleu	Résultat	Temps	Code
C-40	DESCHENES Nicolas	1	2	DICUSAR Antony	0 - 10	1:10	IPO
C-52	DESCHENES Nicolas	1	3	ROTARU Marius	0 - 10	0:43	IPO
C-64	DICUSAR Antony	2	3	ROTARU Marius	0 - 10	1:29	WIP

Résultats

Pos	Nom
1	ROTARU Marius, QC/Hakudokan
2	DICUSAR Antony, QC/Blainville
3	DESCHENES Nicolas, QC/Blainville

-U12M - 09

Compétiteurs

#	Nom	Club	1	2	1	2	1	2	Vic.	Pts	Pos
1	CHANAI Nazim	QC/St-Leonard	XX		XX		XX		0	0	2
2	NGOMBI Miguel Benjamin	QC/Shidokan	1	XX	1	XX		XX	2	2	1

Matches

Match	Blanc			Bleu	Résultat	Temps	Code
D-34	CHANAI Nazim	1	2	NGOMBI Miguel Benjamin	0 - 1	2:00	YUS
D-47	NGOMBI Miguel Benjamin	2	1	CHANAI Nazim	1 - 0	2:00	YUS
D-60	CHANAI Nazim	1	2	NGOMBI Miguel Benjamin			

Résultats

Pos	Nom
1	NGOMBI Miguel Benjamin, QC/Shidokan
2	CHANAI Nazim, QC/St-Leonard

-U12M - 10

Compétiteurs

#	Nom	Club	1	2	1	2	1	2	Vic.	Pts	Pos
1	SEGUIN Hugo	QC/CJVR	XX		XX		XX		0	0	2
2	ASSOUS Adem	QC/St-Leonard	1	XX	5	XX		XX	2	6	1

Matches

Match	Blanc			Bleu	Résultat	Temps	Code
C-35	SEGUIN Hugo	1	2	ASSOUS Adem	0 - 1	2:00	YUS
C-47	ASSOUS Adem	2	1	SEGUIN Hugo	5 - 0	2:00	WAZ
C-59	SEGUIN Hugo	1	2	ASSOUS Adem			

Résultats

Pos	Nom
1	ASSOUS Adem, QC/St-Leonard
2	SEGUIN Hugo, QC/CJVR

-U12M - 11

Compétiteurs

#	Nom	Club	1	2	3	4	5	Vic.	Pts	Pos
1	BLISCEAC Nathaniel	QC/Olympique	XX	10	10	10	10	4	40	1
2	MABROUR Zakary	QC/Budokan St-Laurent		XX	5	10	10	3	25	2
3	FISSON Timothe	QC/Kiseki			XX	10	10	2	20	3
4	BENOIST Solveig	QC/Magog				XX		0	0	5
5	ABANE Zacary	QC/Torii				10	XX	1	10	4

Matches

Match	Blanc			Bleu	Résultat	Temps	Code
A-18	BENOIST Solveig	4	5	ABANE Zacary	0 - 10	1:55	IPO
A-19	BLISCEAC Nathaniel	1	2	MABROUR Zakary	10 - 0	0:57	IPO
A-23	FISSON Timothe	3	4	BENOIST Solveig	10 - 0	0:13	IPO
A-24	BLISCEAC Nathaniel	1	5	ABANE Zacary	10 - 0	0:38	WIP
A-28	MABROUR Zakary	2	3	FISSON Timothe	5 - 0	0:51	GSW
A-29	BLISCEAC Nathaniel	1	4	BENOIST Solveig	10 - 0	0:11	IPO
A-40	FISSON Timothe	3	5	ABANE Zacary	10 - 0	1:47	IPO
A-41	MABROUR Zakary	2	4	BENOIST Solveig	10 - 0	0:39	IPO
A-54	BLISCEAC Nathaniel	1	3	FISSON Timothe	10 - 0	0:42	IPO
A-55	MABROUR Zakary	2	5	ABANE Zacary	10 - 0	1:31	GSI

Résultats

Pos	Nom
1	BLISCEAC Nathaniel, QC/Olympique
2	MABROUR Zakary, QC/Budokan St-Laurent
3	FISSON Timothe, QC/Kiseki
4	ABANE Zacary, QC/Torii
5	BENOIST Solveig, QC/Magog

-U12M - 11 (TB)

Compétiteurs

#	Nom	Club	1	2	3	Vic.	Pts	Pos
1	FISSON Timothe	QC/Kiseki	XX	10		1	10	2
2	ABANE Zacary	QC/Torii		XX		0	0	3
3	MABROUR Zakary	QC/Budokan St-Laurent	5	10	XX	2	15	1

Matches

Match	Blanc			Bleu	Résultat	Temps	Code
A-60A	FISSON Timothe	1	2	ABANE Zacary	10 - 0	2:39	GSI
A-64A	FISSON Timothe	1	3	MABROUR Zakary	0 - 5	0:27	GSW
A-68	ABANE Zacary	2	3	MABROUR Zakary	0 - 10	0:15	GSI

Résultats

Pos	Nom
1	MABROUR Zakary, QC/Budokan St-Laurent
2	FISSON Timothe, QC/Kiseki
3	ABANE Zacary, QC/Torii

-U12M - 12

Compétiteurs

#	Nom	Club	1	2	3	4	Vic.	Pts	Pos
1	DETOUX Arthur	QC/Kiseki	XX				0	0	4
2	LATREMOUILLE Robin	QC/Zenshin	10	XX		10	2	20	2
3	TYNAROV Aslan	QC/Ippon	10	10	XX	10	3	30	1
4	ASSOUS Anis	QC/St-Leonard	10			XX	1	10	3

Matches

Match	Blanc			Bleu	Résultat	Temps	Code
C-33	DETOUX Arthur	1	2	LATREMOUILLE Robin	0 - 10	0:08	IPO
C-34	TYNAROV Aslan	3	4	ASSOUS Anis	10 - 0	0:46	IPO
C-45	DETOUX Arthur	1	3	TYNAROV Aslan	0 - 10	0:39	IPO
C-46	LATREMOUILLE Robin	2	4	ASSOUS Anis	10 - 0	0:06	IPO
C-57	DETOUX Arthur	1	4	ASSOUS Anis	0 - 10	0:05	IPO
C-58	LATREMOUILLE Robin	2	3	TYNAROV Aslan	0 - 10	0:14	IPO

Résultats

Pos	Nom
1	TYNAROV Aslan, QC/Ippon
2	LATREMOUILLE Robin, QC/Zenshin
3	ASSOUS Anis, QC/St-Leonard
4	DETOUX Arthur, QC/Kiseki

-U12M - 13

Compétiteurs

#	Nom	Club	1	2	3	4	Vic.	Pts	Pos
1	KOURIAT Adam	QC/Shidokan	XX		1		1	1	3
2	RAGGO William	QC/Shidokan	10	XX	10		2	20	2
3	RANNAUD Olivier	QC/Kiseki			XX		0	0	4
4	KHAKIMOV Amir	QC/Ippon	10	1	10	XX	3	21	1

Matches

Match	Blanc			Bleu	Résultat	Temps	Code
E-39	KOURIAT Adam	1	2	RAGGO William	0 - 10	0:33	WIP
E-40	RANNAUD Olivier	3	4	KHAKIMOV Amir	0 - 10	0:05	IPO
E-51	KOURIAT Adam	1	3	RANNAUD Olivier	1 - 0	2:00	YUS
E-52	RAGGO William	2	4	KHAKIMOV Amir	0 - 1	2:00	YUS
E-63	KOURIAT Adam	1	4	KHAKIMOV Amir	0 - 10	0:20	IPO
E-64	RAGGO William	2	3	RANNAUD Olivier	10 - 0	0:28	IPO

Résultats

Pos	Nom
1	KHAKIMOV Amir, QC/Ippon
2	RAGGO William, QC/Shidokan
3	KOURIAT Adam, QC/Shidokan
4	RANNAUD Olivier, QC/Kiseki

-U12M - 14

Compétiteurs

#	Nom	Club	1	2	3	4	Vic.	Pts	Pos
1	GABRIELIAN Alec	QC/Ararat	XX	10			1	10	3
2	AISSANI Yanis	QC/CJCSHP		XX			0	0	4
3	SCHUMACHER Jakob	QC/Shidokan	10	10	XX		2	20	2
4	TYNAROV Ruslan	QC/Ippon	10	10	10	XX	3	30	1

Matches

Match	Blanc			Bleu	Résultat	Temps	Code
B-25	GABRIELIAN Alec	1	2	AISSANI Yanis	10 - 0	0:46	IPO
B-26	SCHUMACHER Jakob	3	4	TYNAROV Ruslan	0 - 10	0:51	WIP
B-39	GABRIELIAN Alec	1	3	SCHUMACHER Jakob	0 - 10	1:24	WIP
B-40	AISSANI Yanis	2	4	TYNAROV Ruslan	0 - 10	1:02	IPO
B-53	GABRIELIAN Alec	1	4	TYNAROV Ruslan	0 - 10	0:27	WIP
B-54	AISSANI Yanis	2	3	SCHUMACHER Jakob	0 - 10	0:00	FUS

Résultats

Pos	Nom
1	TYNAROV Ruslan, QC/Ippon
2	SCHUMACHER Jakob, QC/Shidokan
3	GABRIELIAN Alec, QC/Ararat
4	AISSANI Yanis, QC/CJCSHP

-U12M - 15

Compétiteurs

#	Nom	Club	1	2	3	4	Vic.	Pts	Pos
1	OGARKOV Vadim	QC/Ippon	XX	10	10	10	3	30	1
2	FERON Isaac	QC/Zenshin		XX	10	10	2	20	2
3	KLOPP Arthur	QC/Shidokan			XX	10	1	10	3
4	PREVOST Jules	QC/Rouyn-Noranda				XX	0	0	4

Matches

Match	Blanc			Bleu	Résultat	Temps	Code
D-35	OGARKOV Vadim	1	2	FERON Isaac	10 - 0	0:14	IPO
D-36	KLOPP Arthur	3	4	PREVOST Jules	10 - 0	0:52	IPO
D-48	OGARKOV Vadim	1	3	KLOPP Arthur	10 - 0	1:34	IPO
D-49	FERON Isaac	2	4	PREVOST Jules	10 - 0	0:14	IPO
D-61	OGARKOV Vadim	1	4	PREVOST Jules	10 - 0	0:44	IPO
D-62	FERON Isaac	2	3	KLOPP Arthur	10 - 0	0:53	WIP

Résultats

Pos	Nom
1	OGARKOV Vadim, QC/Ippon
2	FERON Isaac, QC/Zenshin
3	KLOPP Arthur, QC/Shidokan
4	PREVOST Jules, QC/Rouyn-Noranda

-U12M - 16

Compétiteurs

#	Nom	Club	1	2	3	4	Vic.	Pts	Pos
1	MAIGNAN Valentin	QC/Beauport	XX				0	0	3
2	DA COSTA CUNHA Caio	QC/Shidokan	10	XX		10	2	20	2
3	DROUIN Aymeric	QC/St-Hyacinthe	10	1	XX	10	3	21	1
4	JONCAS Liam	QC/Universite Laval				XX	0	0	4

Matches

Match	Blanc			Bleu	Résultat	Temps	Code
D-32	MAIGNAN Valentin	1	2	DA COSTA CUNHA Caio	0 - 10	0:00	FUS
D-33	DROUIN Aymeric	3	4	JONCAS Liam	10 - 0	0:28	IPO
D-45	MAIGNAN Valentin	1	3	DROUIN Aymeric	0 - 10	0:00	FUS
D-46	DA COSTA CUNHA Caio	2	4	JONCAS Liam	10 - 0	0:00	FUS
D-58	MAIGNAN Valentin	1	4	JONCAS Liam	0 - 0	0:00	---
D-59	DA COSTA CUNHA Caio	2	3	DROUIN Aymeric	0 - 1	2:00	YUS

Résultats

Pos	Nom
1	DROUIN Aymeric, QC/St-Hyacinthe
2	DA COSTA CUNHA Caio, QC/Shidokan
3	MAIGNAN Valentin, QC/Beauport
4	JONCAS Liam, QC/Universite Laval

-U12M - 17

Compétiteurs

#	Nom	Club	1	2	3	4	Vic.	Pts	Pos
1	GUIGNARD Jacob Deti	QC/Ju Shin Kan	XX	10	10	1	3	21	1
2	GALSTYAN Mikayel	QC/Ararat		XX	10		1	10	3
3	SYLVAIN NERON Liam	QC/St-Hubert			XX		0	0	4
4	RICEPUTI-TREMBLAY Liam	QC/Seiko		10	10	XX	2	20	2

Matches

Match	Blanc			Bleu	Résultat	Temps	Code
C-41	GUIGNARD Jacob Deti	1	2	GALSTYAN Mikayel	10 - 0	0:29	IPO
C-42	SYLVAIN NERON Liam	3	4	RICEPUTI-TREMBLAY Liam	0 - 10	0:49	WIP
C-53	GUIGNARD Jacob Deti	1	3	SYLVAIN NERON Liam	10 - 0	0:14	IPO
C-54	GALSTYAN Mikayel	2	4	RICEPUTI-TREMBLAY Liam	0 - 10	1:24	WIP
C-65	GUIGNARD Jacob Deti	1	4	RICEPUTI-TREMBLAY Liam	1 - 0	2:00	YUS
C-66	GALSTYAN Mikayel	2	3	SYLVAIN NERON Liam	10 - 0	1:16	IPO

Résultats

Pos	Nom
1	GUIGNARD Jacob Deti, QC/Ju Shin Kan
2	RICEPUTI-TREMBLAY Liam, QC/Seiko
3	GALSTYAN Mikayel, QC/Ararat
4	SYLVAIN NERON Liam, QC/St-Hubert

-U12M - 18

Compétiteurs

#	Nom	Club	1	2	3	4	Vic.	Pts	Pos
1	GUERTIN Adam	QC/Zenshin	XX	1			1	1	3
2	PROVENCHER Eli	QC/Shidokan		XX			0	0	4
3	LERAY Ethan	QC/Kiseki	10	10	XX	10	3	30	1
4	AUBIN Leon	QC/Juvaldo	10	10		XX	2	20	2

Matches

Match	Blanc			Bleu	Résultat	Temps	Code
D-28	GUERTIN Adam	1	2	PROVENCHER Eli	1 - 0	2:00	YUS
D-29	LERAY Ethan	3	4	AUBIN Leon	10 - 0	1:50	WIP
D-41	GUERTIN Adam	1	3	LERAY Ethan	0 - 10	0:18	IPO
D-42	PROVENCHER Eli	2	4	AUBIN Leon	0 - 10	1:39	WIP
D-54	GUERTIN Adam	1	4	AUBIN Leon	0 - 10	2:00	IPO
D-55	PROVENCHER Eli	2	3	LERAY Ethan	0 - 10	0:10	IPO

Résultats

Pos	Nom
1	LERAY Ethan, QC/Kiseki
2	AUBIN Leon, QC/Juvaldo
3	GUERTIN Adam, QC/Zenshin
4	PROVENCHER Eli, QC/Shidokan

-U12M - 19

Compétiteurs

#	Nom	Club	1	2	3	4	Vic.	Pts	Pos
1	NAHM Yoonjae	QC/Shidokan	XX	10	10	10	3	30	1
2	MARZOUKI FORTIN Noah	QC/Multikyo		XX	5	10	2	15	2
3	BOUABDALLAH Mohamed Zaki	QC/CJCSHP			XX		0	0	4
4	EDRISS Zakariya	QC/Metropolitain			10	XX	1	10	3

Matches

Match	Blanc			Bleu	Résultat	Temps	Code
A-34	NAHM Yoonjae	1	2	MARZOUKI FORTIN Noah	10 - 0	0:56	IPO
A-35	BOUABDALLAH Mohamed Zaki	3	4	EDRISS Zakariya	0 - 10	0:40	IPO
A-48	NAHM Yoonjae	1	3	BOUABDALLAH Mohamed Zaki	10 - 0	0:14	IPO
A-49	MARZOUKI FORTIN Noah	2	4	EDRISS Zakariya	10 - 0	0:09	IPO
A-62	NAHM Yoonjae	1	4	EDRISS Zakariya	10 - 0	0:36	IPO
A-63	MARZOUKI FORTIN Noah	2	3	BOUABDALLAH Mohamed Zaki	5 - 0	2:00	WAZ

Résultats

Pos	Nom
1	NAHM Yoonjae, QC/Shidokan
2	MARZOUKI FORTIN Noah, QC/Multikyo
3	EDRISS Zakariya, QC/Metropolitain
4	BOUABDALLAH Mohamed Zaki, QC/CJCSHP

-U12M - 20

Compétiteurs

#	Nom	Club	1	2	3	4	Vic.	Pts	Pos
1	TALBO Sami	QC/Ste-Dorothee	XX	10		10	2	20	2
2	CAMIRE Felix	QC/St-Paul l'Ermite		XX			0	0	4
3	TURCOTTE Genji	QC/Metropolitain	10	1	XX	5	3	16	1
4	BELADI Nathaniel	QC/Shidokan		5		XX	1	5	3

Matches

Match	Blanc			Bleu	Résultat	Temps	Code
B-29	TALBO Sami	1	2	CAMIRE Felix	10 - 0	0:42	IPO
B-30	TURCOTTE Genji	3	4	BELADI Nathaniel	5 - 0	2:00	WAZ
B-43	TALBO Sami	1	3	TURCOTTE Genji	0 - 10	2:00	WIP
B-44	CAMIRE Felix	2	4	BELADI Nathaniel	0 - 5	2:00	WAZ
B-57	TALBO Sami	1	4	BELADI Nathaniel	10 - 0	1:30	IPO
B-58	CAMIRE Felix	2	3	TURCOTTE Genji	0 - 1	2:00	YUS

Résultats

Pos	Nom
1	TURCOTTE Genji, QC/Metropolitain
2	TALBO Sami, QC/Ste-Dorothee
3	BELADI Nathaniel, QC/Shidokan
4	CAMIRE Felix, QC/St-Paul l'Ermite

-U12M - 21

Compétiteurs

#	Nom	Club	1	2	3	4	Vic.	Pts	Pos
1	ROMERO Tao	QC/Shidokan	XX	5		5	2	10	2
2	MANDZIUK Hugo	QC/St-Hubert		XX		10	1	10	3
3	VILLENEUVE Samuel	QC/Albatros	1	10	XX	5	3	16	1
4	KITTEL-OUIMET Thomas	QC/Judo Montreal				XX	0	0	4

Matches

Match	Blanc			Bleu	Résultat	Temps	Code
A-38	ROMERO Tao	1	2	MANDZIUK Hugo	5 - 0	2:00	WAZ
A-39	VILLENEUVE Samuel	3	4	KITTEL-OUIMET Thomas	5 - 0	2:00	WAZ
A-52	ROMERO Tao	1	3	VILLENEUVE Samuel	0 - 1	2:00	YUS
A-53	MANDZIUK Hugo	2	4	KITTEL-OUIMET Thomas	10 - 0	0:40	WIP
A-66	ROMERO Tao	1	4	KITTEL-OUIMET Thomas	5 - 0	2:00	WAZ
A-67	MANDZIUK Hugo	2	3	VILLENEUVE Samuel	0 - 10	0:45	WIP

Résultats

Pos	Nom
1	VILLENEUVE Samuel, QC/Albatros
2	ROMERO Tao, QC/Shidokan
3	MANDZIUK Hugo, QC/St-Hubert
4	KITTEL-OUIMET Thomas, QC/Judo Montreal

-U12M - 22

Compétiteurs

#	Nom	Club	1	2	3	4	Vic.	Pts	Pos
1	SCORTEANU Lucas	QC/Shidokan	XX	10	10	10	3	30	1
2	CARTIER Leo	QC/Seikidokan		XX			0	0	4
3	KHALYAPIN Leon	QC/Tritton		1	XX		1	1	3
4	LAVOIE Etienne	QC/Jonquiere		10	10	XX	2	20	2

Matches

Match	Blanc			Bleu	Résultat	Temps	Code
B-31	SCORTEANU Lucas	1	2	CARTIER Leo	10 - 0	0:13	IPO
B-32	KHALYAPIN Leon	3	4	LAVOIE Etienne	0 - 10	1:18	WIP
B-45	SCORTEANU Lucas	1	3	KHALYAPIN Leon	10 - 0	0:05	IPO
B-46	CARTIER Leo	2	4	LAVOIE Etienne	0 - 10	0:06	IPO
B-59	SCORTEANU Lucas	1	4	LAVOIE Etienne	10 - 0	0:04	IPO
B-60	CARTIER Leo	2	3	KHALYAPIN Leon	0 - 1	2:00	YUS

Résultats

Pos	Nom
1	SCORTEANU Lucas, QC/Shidokan
2	LAVOIE Etienne, QC/Jonquiere
3	KHALYAPIN Leon, QC/Tritton
4	CARTIER Leo, QC/Seikidokan

-U12M - 23

Compétiteurs

#	Nom	Club	1	2	3	4	Vic.	Pts	Pos
1	EL KEBIR Adam	QC/Olympique	XX		10		1	10	3
2	RAMI Tebbal	QC/CJCSHP	10	XX	10		2	20	2
3	RAZANAHAHY Tiaro	QC/Judo Monde			XX		0	0	4
4	MADANI Nacim	QC/Torii	5	10	10	XX	3	25	1

Matches

Match	Blanc			Bleu	Résultat	Temps	Code
B-33	EL KEBIR Adam	1	2	RAMI Tebbal	0 - 10	0:13	IPO
B-34	RAZANAHAHY Tiaro	3	4	MADANI Nacim	0 - 10	1:36	IPO
B-47	EL KEBIR Adam	1	3	RAZANAHAHY Tiaro	10 - 0	0:00	FUS
B-48	RAMI Tebbal	2	4	MADANI Nacim	0 - 10	1:02	WIP
B-61	EL KEBIR Adam	1	4	MADANI Nacim	0 - 5	2:00	WAZ
B-62	RAMI Tebbal	2	3	RAZANAHAHY Tiaro	10 - 0	0:00	FUS

Résultats

Pos	Nom
1	MADANI Nacim, QC/Torii
2	RAMI Tebbal, QC/CJCSHP
3	EL KEBIR Adam, QC/Olympique
4	RAZANAHAHY Tiaro, QC/Judo Monde

-U12M - 24

Compétiteurs

#	Nom	Club	1	2	3	4	Vic.	Pts	Pos
1	DOUGLAS FIALHO Theo	QC/Perrot Shima	XX				0	0	4
2	BRISSEON Max	QC/Shidokan	10	XX	10	5	3	25	1
3	MARTIN Elliot	QC/Ghishintaido	5		XX		1	5	3
4	LAVOIE-COTE Xavier	QC/Multikyo	10		1	XX	2	11	2

Matches

Match	Blanc			Bleu	Résultat	Temps	Code
A-36	DOUGLAS FIALHO Theo	1	2	BRISSEON Max	0 - 10	0:32	WIP
A-37	MARTIN Elliot	3	4	LAVOIE-COTE Xavier	0 - 1	2:00	YUS
A-50	DOUGLAS FIALHO Theo	1	3	MARTIN Elliot	0 - 5	2:00	WAZ
A-51	BRISSEON Max	2	4	LAVOIE-COTE Xavier	5 - 0	2:00	WAZ
A-64	DOUGLAS FIALHO Theo	1	4	LAVOIE-COTE Xavier	0 - 10	0:27	IPO
A-65	BRISSEON Max	2	3	MARTIN Elliot	10 - 0	1:21	IPO

Résultats

Pos	Nom
1	BRISSEON Max, QC/Shidokan
2	LAVOIE-COTE Xavier, QC/Multikyo
3	MARTIN Elliot, QC/Ghishintaido
4	DOUGLAS FIALHO Theo, QC/Perrot Shima

-U12M - 25

Compétiteurs

#	Nom	Club	1	2	3	4	Vic.	Pts	Pos
1	CHRETIEN-CHAMPAGNE Bazil	QC/Jonquiere	XX			10	1	10	3
2	AVRAAM Rachmiel	QC/Torii	10	XX		1	2	11	2
3	GILL Thomas	QC/Shidokan	10	10	XX	10	3	30	1
4	HAMBARDZUMYAN Arno	QC/Ararat				XX	0	0	4

Matches

Match	Blanc			Bleu	Résultat	Temps	Code
E-31	CHRETIEN-CHAMPAGNE Bazil	1	2	AVRAAM Rachmiel	0 - 10	1:29	WIP
E-32	GILL Thomas	3	4	HAMBARDZUMYAN Arno	10 - 0	0:05	IPO
E-43	CHRETIEN-CHAMPAGNE Bazil	1	3	GILL Thomas	0 - 10	0:05	IPO
E-44	AVRAAM Rachmiel	2	4	HAMBARDZUMYAN Arno	1 - 0	2:00	YUS
E-55	CHRETIEN-CHAMPAGNE Bazil	1	4	HAMBARDZUMYAN Arno	10 - 0	0:13	IPO
E-56	AVRAAM Rachmiel	2	3	GILL Thomas	0 - 10	0:29	IPO

Résultats

Pos	Nom
1	GILL Thomas, QC/Shidokan
2	AVRAAM Rachmiel, QC/Torii
3	CHRETIEN-CHAMPAGNE Bazil, QC/Jonquiere
4	HAMBARDZUMYAN Arno, QC/Ararat

-U12M - 26

Compétiteurs

#	Nom	Club	1	2	3	4	Vic.	Pts	Pos
1	URRUELA Severin	QC/Shidokan	XX	10	10	10	3	30	1
2	FALLON Benjamin	QC/Kiseki		XX		10	1	10	3
3	LARAMEE Anthony	QC/St-Hyacinthe		10	XX	10	2	20	2
4	ASSELIN Emile	QC/Judo Montreal				XX	0	0	4

Matches

Match	Blanc			Bleu	Résultat	Temps	Code
C-31	URRUELA Severin	1	2	FALLON Benjamin	10 - 0	0:30	IPO
C-32	LARAMEE Anthony	3	4	ASSELIN Emile	10 - 0	1:08	IPO
C-43	URRUELA Severin	1	3	LARAMEE Anthony	10 - 0	0:20	IPO
C-44	FALLON Benjamin	2	4	ASSELIN Emile	10 - 0	0:08	IPO
C-55	URRUELA Severin	1	4	ASSELIN Emile	10 - 0	1:22	IPO
C-56	FALLON Benjamin	2	3	LARAMEE Anthony	0 - 10	0:10	IPO

Résultats

Pos	Nom
1	URRUELA Severin, QC/Shidokan
2	LARAMEE Anthony, QC/St-Hyacinthe
3	FALLON Benjamin, QC/Kiseki
4	ASSELIN Emile, QC/Judo Montreal

-U12M - 27

Compétiteurs

#	Nom	Club	1	2	3	4	Vic.	Pts	Pos
1	BOGOVYK Aleksandr	QC/Laval Ouest	XX		10		1	10	2
2	AMARI Adam	QC/Torii	10	XX	10	10	3	30	1
3	GEGHAMYAN Edouard	QC/Ararat			XX	10	1	10	3
4	MUTSCHLER Eiden	QC/Olympique	1			XX	1	1	4

Matches

Match	Blanc			Bleu	Résultat	Temps	Code
E-29	BOGOVYK Aleksandr	1	2	AMARI Adam	0 - 10	0:22	WIP
E-30	GEGHAMYAN Edouard	3	4	MUTSCHLER Eiden	10 - 0	0:00	FUS
E-41	BOGOVYK Aleksandr	1	3	GEGHAMYAN Edouard	10 - 0	0:50	IPO
E-42	AMARI Adam	2	4	MUTSCHLER Eiden	10 - 0	0:00	FUS
E-53	BOGOVYK Aleksandr	1	4	MUTSCHLER Eiden	0 - 1	2:00	YUS
E-54	AMARI Adam	2	3	GEGHAMYAN Edouard	10 - 0	0:17	IPO

Résultats

Pos	Nom
1	AMARI Adam, QC/Torii
2	BOGOVYK Aleksandr, QC/Laval Ouest
3	GEGHAMYAN Edouard, QC/Ararat
4	MUTSCHLER Eiden, QC/Olympique

-U12M - 28

Compétiteurs

#	Nom	Club	1	2	3	4	Vic.	Pts	Pos
1	OUKARA Adam	QC/St-Leonard	XX				0	0	4
2	EL-HABIB KAHLOUL Ismael	QC/Ippon	10	XX	10	10	3	30	1
3	AISSIOU Yanis	QC/St-Hubert	10		XX		1	10	3
4	BEGUET Maxence	QC/Kiseki	10		10	XX	2	20	2

Matches

Match	Blanc			Bleu	Résultat	Temps	Code
B-27	OUKARA Adam	1	2	EL-HABIB KAHLOUL Ismael	0 - 10	2:00	GSI
B-28	AISSIOU Yanis	3	4	BEGUET Maxence	0 - 10	0:38	IPO
B-41	OUKARA Adam	1	3	AISSIOU Yanis	0 - 10	0:37	WIP
B-42	EL-HABIB KAHLOUL Ismael	2	4	BEGUET Maxence	10 - 0	1:31	WIP
B-55	OUKARA Adam	1	4	BEGUET Maxence	0 - 10	2:00	WIP
B-56	EL-HABIB KAHLOUL Ismael	2	3	AISSIOU Yanis	10 - 0	0:36	IPO

Résultats

Pos	Nom
1	EL-HABIB KAHLOUL Ismael, QC/Ippon
2	BEGUET Maxence, QC/Kiseki
3	AISSIOU Yanis, QC/St-Hubert
4	OUKARA Adam, QC/St-Leonard

-U12M - 29

Compétiteurs

#	Nom	Club	1	2	3	4	Vic.	Pts	Pos
1	GRANGER Gabriel Anthony	QC/Kiseki	XX	1	10	10	3	21	1
2	TALBI Rayan	QC/St-Leonard		XX	1		1	1	3
3	BOCK ulien	QC/Judo-Temis			XX		0	0	4
4	FERCHAUD Lohann	QC/Universite Laval		10	10	XX	2	20	2

Matches

Match	Blanc			Bleu	Résultat	Temps	Code
A-30	GRANGER Gabriel Anthony	1	2	TALBI Rayan	1 - 0	2:00	YUS
A-31	BOCK ulien	3	4	FERCHAUD Lohann	0 - 10	0:59	WIP
A-44	GRANGER Gabriel Anthony	1	3	BOCK ulien	10 - 0	1:19	IPO
A-45	TALBI Rayan	2	4	FERCHAUD Lohann	0 - 10	1:18	IPO
A-58	GRANGER Gabriel Anthony	1	4	FERCHAUD Lohann	10 - 0	1:24	IPO
A-59	TALBI Rayan	2	3	BOCK ulien	1 - 0	2:00	YUS

Résultats

Pos	Nom
1	GRANGER Gabriel Anthony, QC/Kiseki
2	FERCHAUD Lohann, QC/Universite Laval
3	TALBI Rayan, QC/St-Leonard
4	BOCK ulien, QC/Judo-Temis

-U12M - 30

Compétiteurs

#	Nom	Club	1	2	3	4	Vic.	Pts	Pos
1	BOUTHOT Aksel	QC/Boucherville	XX				0	0	4
2	CARON Victor	QC/CJVR	10	XX			1	10	3
3	BERUBE ZacharyJ	QC/Juvaldo	10	10	XX	10	3	30	1
4	BEAUDOIN Emil	QC/Seiko	10	10		XX	2	20	2

Matches

Match	Blanc			Bleu	Résultat	Temps	Code
D-30	BOUTHOT Aksel	1	2	CARON Victor	0 - 10	2:00	IPO
D-31	BERUBE ZacharyJ	3	4	BEAUDOIN Emil	10 - 0	1:47	HAN
D-43	BOUTHOT Aksel	1	3	BERUBE ZacharyJ	0 - 10	0:06	IPO
D-44	CARON Victor	2	4	BEAUDOIN Emil	0 - 10	0:18	IPO
D-56	BOUTHOT Aksel	1	4	BEAUDOIN Emil	0 - 10	0:32	IPO
D-57	CARON Victor	2	3	BERUBE ZacharyJ	0 - 10	1:36	HAN

Résultats

Pos	Nom
1	BERUBE ZacharyJ, QC/Juvaldo
2	BEAUDOIN Emil, QC/Seiko
3	CARON Victor, QC/CJVR
4	BOUTHOT Aksel, QC/Boucherville

-U12M - 31

Compétiteurs

#	Nom	Club	1	2	3	4	Vic.	Pts	Pos
1	LAPLANTE Zoick	QC/Seikidokan	XX				0	0	4
2	BULLETT Artyom	QC/Ippon	10	XX	10		2	20	2
3	ADJOUT Youdas	QC/St-Hubert	10		XX		1	10	3
4	PAQUIER Oriade	QC/Kiseki	10	10	10	XX	3	30	1

Matches

Match	Blanc			Bleu	Résultat	Temps	Code
A-25	LAPLANTE Zoick	1	2	BULLETT Artyom	0 - 10	0:15	IPO
A-26	ADJOUT Youdas	3	4	PAQUIER Oriade	0 - 10	0:05	IPO
A-42	LAPLANTE Zoick	1	3	ADJOUT Youdas	0 - 10	0:05	IPO
A-43	BULLETT Artyom	2	4	PAQUIER Oriade	0 - 10	1:39	WIP
A-56	LAPLANTE Zoick	1	4	PAQUIER Oriade	0 - 10	0:08	IPO
A-57	BULLETT Artyom	2	3	ADJOUT Youdas	10 - 0	0:00	IPO

Résultats

Pos	Nom
1	PAQUIER Oriade, QC/Kiseki
2	BULLETT Artyom, QC/Ippon
3	ADJOUT Youdas, QC/St-Hubert
4	LAPLANTE Zoick, QC/Seikidokan

-U12M - 32

Compétiteurs

#	Nom	Club	1	2	3	4	Vic.	Pts	Pos
1	HOVHANNISYAN Samuel	QC/Ippon	XX		10		1	10	3
2	BOGDAN Darii	QC/Ippon	1	XX	10	1	3	12	1
3	CHOQUETTE Theoden	QC/CJVR			XX		0	0	4
4	DAIGLE Leo	QC/Seiko	10		10	XX	2	20	2

Matches

Match	Blanc			Bleu	Résultat	Temps	Code
A-32	HOVHANNISYAN Samuel	1	2	BOGDAN Darii	0 - 1	2:00	YUS
A-33	CHOQUETTE Theoden	3	4	DAIGLE Leo	0 - 10	1:26	IPO
A-46	HOVHANNISYAN Samuel	1	3	CHOQUETTE Theoden	10 - 0	1:13	IPO
A-47	BOGDAN Darii	2	4	DAIGLE Leo	1 - 0	2:00	YUS
A-60	HOVHANNISYAN Samuel	1	4	DAIGLE Leo	0 - 10	1:17	IPO
A-61	BOGDAN Darii	2	3	CHOQUETTE Theoden	10 - 0	1:08	IPO

Résultats

Pos	Nom
1	BOGDAN Darii, QC/Ippon
2	DAIGLE Leo, QC/Seiko
3	HOVHANNISYAN Samuel, QC/Ippon
4	CHOQUETTE Theoden, QC/CJVR

-U12M - 33

Compétiteurs

#	Nom	Club	1	2	3	4	Vic.	Pts	Pos
1	PIERRE-LOUIS Emmanuel	QC/Zenshin	XX	10	10	10	3	30	1
2	PROULX OLSON Noah	QC/Perrot Shima		XX	1		1	1	3
3	LAFLEUR Josh	QC/L.S.Q.			XX		0	0	4
4	MARMEN Levi	QC/Bushidokan		10	1	XX	2	11	2

Matches

Match	Blanc			Bleu	Résultat	Temps	Code
D-39	PIERRE-LOUIS Emmanuel	1	2	PROULX OLSON Noah	10 - 0	0:04	IPO
D-40	LAFLEUR Josh	3	4	MARMEN Levi	0 - 1	2:00	YUS
D-52	PIERRE-LOUIS Emmanuel	1	3	LAFLEUR Josh	10 - 0	0:07	IPO
D-53	PROULX OLSON Noah	2	4	MARMEN Levi	0 - 10	1:03	IPO
D-65	PIERRE-LOUIS Emmanuel	1	4	MARMEN Levi	10 - 0	0:34	IPO
D-66	PROULX OLSON Noah	2	3	LAFLEUR Josh	1 - 0	2:00	YUS

Résultats

Pos	Nom
1	PIERRE-LOUIS Emmanuel, QC/Zenshin
2	MARMEN Levi, QC/Bushidokan
3	PROULX OLSON Noah, QC/Perrot Shima
4	LAFLEUR Josh, QC/L.S.Q.

-U12M - 34

Compétiteurs

#	Nom	Club	1	2	3	4	Vic.	Pts	Pos
1	GANGNITO Mathias	QC/Olympique	XX	5	10	10	3	25	1
2	OZGUNDUZ Serge	QC/Ararat		XX		5	1	5	3
3	BEATON Pascal	QC/Shidokan		1	XX	1	2	2	2
4	DECROIX Gabriel	QC/Stanislas				XX	0	0	4

Matches

Match	Blanc			Bleu	Résultat	Temps	Code
E-33	GANGNITO Mathias	1	2	OZGUNDUZ Serge	5 - 0	2:00	WAZ
E-34	BEATON Pascal	3	4	DECROIX Gabriel	1 - 0	2:00	YUS
E-45	GANGNITO Mathias	1	3	BEATON Pascal	10 - 0	1:27	IPO
E-46	OZGUNDUZ Serge	2	4	DECROIX Gabriel	5 - 0	2:00	WAZ
E-57	GANGNITO Mathias	1	4	DECROIX Gabriel	10 - 0	0:21	WIP
E-58	OZGUNDUZ Serge	2	3	BEATON Pascal	0 - 1	2:00	YUS

Résultats

Pos	Nom
1	GANGNITO Mathias, QC/Olympique
2	BEATON Pascal, QC/Shidokan
3	OZGUNDUZ Serge, QC/Ararat
4	DECROIX Gabriel, QC/Stanislas

-U12M - 35

Compétiteurs

#	Nom	Club	1	2	3	4	Vic.	Pts	Pos
1	CORDEIRO Mateo	QC/Shidokan	XX	10	1		2	11	2
2	SHABALDI Nima	QC/Olympique		XX	10		1	10	3
3	YAHLALI Mourad	QC/St-Leonard			XX	10	1	10	4
4	JEROME LOE MIE Djayann	QC/Hakudokan	10	10		XX	2	20	1

Matches

Match	Blanc			Bleu	Résultat	Temps	Code
C-38	CORDEIRO Mateo	1	2	SHABALDI Nima	10 - 0	0:45	KIK
C-39	YAHLALI Mourad	3	4	JEROME LOE MIE Djayann	10 - 0	0:33	IPO
C-50	CORDEIRO Mateo	1	3	YAHLALI Mourad	1 - 0	2:00	YUS
C-51	SHABALDI Nima	2	4	JEROME LOE MIE Djayann	0 - 10	1:00	IPO
C-62	CORDEIRO Mateo	1	4	JEROME LOE MIE Djayann	0 - 10	0:52	HAN
C-63	SHABALDI Nima	2	3	YAHLALI Mourad	10 - 0	0:17	IPO

Résultats

Pos	Nom
1	JEROME LOE MIE Djayann, QC/Hakudokan
2	CORDEIRO Mateo, QC/Shidokan
3	SHABALDI Nima, QC/Olympique
4	YAHLALI Mourad, QC/St-Leonard

-VETF -70kg F3

Compétiteurs

#	Nom	Club	1	2	3	Vic.	Pts	Pos
1	LESSARD Caroline	QC/Baie-Comeau	XX	10	10	2	20	1
2	POITRAS Julie	QC/Baie-Comeau		XX	10	1	10	2
3	LACHANCE Stephanie	QC/Judo Beauce			XX	0	0	3

Matches

Match	Blanc			Bleu	Résultat	Temps	Code
B-8	LESSARD Caroline	1	2	POITRAS Julie	10 - 0	0:09	IPO
B-14	LESSARD Caroline	1	3	LACHANCE Stephanie	10 - 0	0:44	IPO
B-22	POITRAS Julie	2	3	LACHANCE Stephanie	10 - 0	2:03	IPO

Résultats

Pos	Nom
1	LESSARD Caroline, QC/Baie-Comeau
2	POITRAS Julie, QC/Baie-Comeau
3	LACHANCE Stephanie, QC/Judo Beauce

-VETM -100kg M1

Compétiteurs

#	Nom	Club	1	2	1	2	1	2	Vic.	Pts	Pos
1	JUTRAS David	QC/St-Hyacinthe	XX		XX		XX		0	0	2
2	MARCONNET Yohann	QC/Metropolitain	5	XX	10	XX		XX	2	15	1

Matches

Match	Blanc			Bleu	Résultat	Temps	Code
A-6	JUTRAS David	1	2	MARCONNET Yohann	0 - 5	3:25	GSW
A-12	MARCONNET Yohann	2	1	JUTRAS David	10 - 0	2:20	IPO
A-20	JUTRAS David	1	2	MARCONNET Yohann			

Résultats

Pos	Nom
1	MARCONNET Yohann, QC/Metropolitain
2	JUTRAS David, QC/St-Hyacinthe

-VETM -100kg M4

Compétiteurs

#	Nom	Club	1	2	3	Vic.	Pts	Pos
1	BOUCHARD Danny	QC/Fermont	XX	10	10	2	20	1
2	FORTIN Jean-Francois	QC/Zenshin		XX		0	0	3
3	ANDRADE Gerardo	QC/Boucherville		10	XX	1	10	2

Matches

Match	Blanc			Bleu	Résultat	Temps	Code
B-3	BOUCHARD Danny	1	2	FORTIN Jean-Francois	10 - 0	0:46	IPO
B-9	BOUCHARD Danny	1	3	ANDRADE Gerardo	10 - 0	0:22	IPO
B-17	FORTIN Jean-Francois	2	3	ANDRADE Gerardo	0 - 10	3:00	IPO

Résultats

Pos	Nom
1	BOUCHARD Danny, QC/Fermont
2	ANDRADE Gerardo, QC/Boucherville
3	FORTIN Jean-Francois, QC/Zenshin

-VETM -66kg M1

Compétiteurs

#	Nom	Club	1	2	3	4	5	Vic.	Pts	Pos
1	PETITDANT Nicolas	QC/Budokai	XX	10	10		10	3	30	2
2	GORIN Arsenii	QC/Kiseki		XX			10	1	10	4
3	BIRBRIER Wiliam Damian	QC/Olympique		10	XX		10	2	20	3
4	BIANCHERI Cedric	QC/Metropolitain	10	10	10	XX	10	4	40	1
5	OLIVIERI Pierre	QC/CJCSHP					XX	0	0	5

Matches

Match	Blanc		Bleu	Résultat	Temps	Code	
B-1	BIANCHERI Cedric	4	5	OLIVIERI Pierre	10 - 0	1:05	IPO
B-2	PETITDANT Nicolas	1	2	GORIN Arsenii	10 - 0	0:57	IPO
B-6	BIRBRIER Wiliam Damian	3	4	BIANCHERI Cedric	0 - 10	2:07	IPO
B-7	PETITDANT Nicolas	1	5	OLIVIERI Pierre	10 - 0	0:52	IPO
B-10	GORIN Arsenii	2	3	BIRBRIER Wiliam Damian	0 - 10	3:29	GSI
B-11	PETITDANT Nicolas	1	4	BIANCHERI Cedric	0 - 10	2:13	WIP
B-15	BIRBRIER Wiliam Damian	3	5	OLIVIERI Pierre	10 - 0	0:00	FUS
B-16	GORIN Arsenii	2	4	BIANCHERI Cedric	0 - 10	0:36	IPO
B-20	PETITDANT Nicolas	1	3	BIRBRIER Wiliam Damian	10 - 0	1:14	IPO
B-21	GORIN Arsenii	2	5	OLIVIERI Pierre	10 - 0	0:00	FUS

Résultats

Pos	Nom
1	BIANCHERI Cedric, QC/Metropolitain
2	PETITDANT Nicolas, QC/Budokai
3	BIRBRIER Wiliam Damian, QC/Olympique
4	GORIN Arsenii, QC/Kiseki
5	OLIVIERI Pierre, QC/CJCSHP

-VETM -66kg M3

Compétiteurs

#	Nom	Club	1	2	3	4	Vic.	Pts	Pos
1	BONIN Philippe	QC/Evolution	XX			10	1	10	3
2	VITUI Arthur	QC/Olympique	10	XX		10	2	20	2
3	MECHATO Jose	QC/Kiseki	10	10	XX	5	3	25	1
4	TURMEL Martin	QC/Blainville				XX	0	0	4

Matches

Match	Blanc	Bleu	Résultat	Temps	Code
A-1	BONIN Philippe	VITUI Arthur	0 - 10	1:16	WIP
A-2	MECHATO Jose	TURMEL Martin	5 - 0	3:00	WAZ
A-7	BONIN Philippe	MECHATO Jose	0 - 10	1:29	IPO
A-8	VITUI Arthur	TURMEL Martin	10 - 0	0:55	WIP
A-13	BONIN Philippe	TURMEL Martin	10 - 0	2:11	IPO
A-14	VITUI Arthur	MECHATO Jose	0 - 10	1:11	IPO

Résultats

Pos	Nom
1	MECHATO Jose, QC/Kiseki
2	VITUI Arthur, QC/Olympique
3	BONIN Philippe, QC/Evolution
4	TURMEL Martin, QC/Blainville

-VETM -73kg M2

Compétiteurs

#	Nom	Club	1	2	3	Vic.	Pts	Pos
1	PASALIC Razvan	QC/Olympique	XX	10	5	2	15	1
2	GILBERT Daniel	QC/Zenshin		XX		0	0	3
3	PINEL Julien	QC/Kiseki		10	XX	1	10	2

Matches

Match	Blanc			Bleu	Résultat	Temps	Code
C-8	PASALIC Razvan	1	2	GILBERT Daniel	10 - 0	0:39	IPO
C-18	PASALIC Razvan	1	3	PINEL Julien	5 - 0	4:35	GSW
C-28	GILBERT Daniel	2	3	PINEL Julien	0 - 10	1:34	WIP

Résultats

Pos	Nom
1	PASALIC Razvan, QC/Olympique
2	PINEL Julien, QC/Kiseki
3	GILBERT Daniel, QC/Zenshin

-VETM -81kg M2

Compétiteurs A

#	Nom	Club	1	2	3	4	Vic.	Pts	Pos
1	GAUTHIER William	QC/Ju Shin Kan	XX	10		10	2	20	2
2	GAGNE Esaïe	QC/Albatros		XX			0	0	4
3	ORTIZ Ludwing	QC/Metropolitain	10	10	XX	10	3	30	1
4	HORLOEV Tumer	QC/Shidokan		10		XX	1	10	3

Pool A

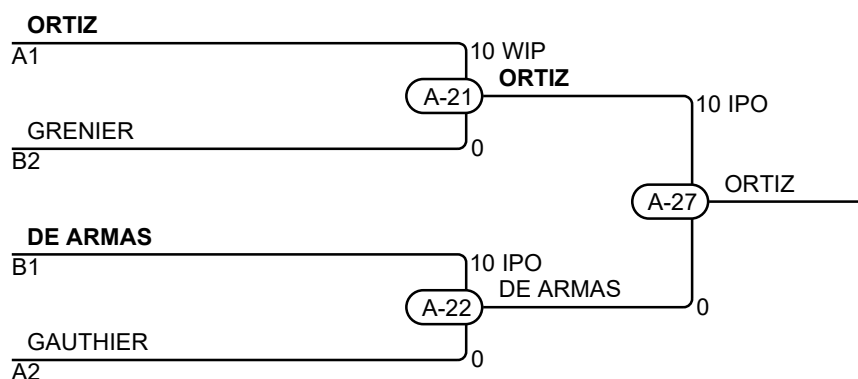
Match	Blanc			Bleu	Résultat	Temps	Code
A-3	GAUTHIER William	1	2	GAGNE Esaïe	10 - 0	0:07	IPO
A-4	ORTIZ Ludwing	3	4	HORLOEV Tumer	10 - 0	0:26	IPO
A-9	GAUTHIER William	1	3	ORTIZ Ludwing	0 - 10	1:09	IPO
A-10	GAGNE Esaïe	2	4	HORLOEV Tumer	0 - 10	3:00	IPO
A-15	GAUTHIER William	1	4	HORLOEV Tumer	10 - 0	0:41	IPO
A-16	GAGNE Esaïe	2	3	ORTIZ Ludwing	0 - 10	3:00	IPO

Compétiteurs B

#	Nom	Club	5	6	7	Vic.	Pts	Pos
5	GRENIER Patrick	QC/Ju Shin Kan	XX	10		1	10	2
6	BRES Luc	QC/Beauport		XX		0	0	3
7	DE ARMAS Yoniel	QC/St-Paul l'Ermite	10	10	XX	2	20	1

Pool B

Match	Blanc			Bleu	Résultat	Temps	Code
A-5	GRENIER Patrick	5	6	BRES Luc	10 - 0	0:21	IPO
A-11	GRENIER Patrick	5	7	DE ARMAS Yoniel	0 - 10	1:33	WIP
A-17	BRES Luc	6	7	DE ARMAS Yoniel	0 - 10	0:11	IPO



Résultats

Pos	Nom
1	ORTIZ Ludwing, QC/Metropolitain
2	DE ARMAS Yoniel, QC/St-Paul l'Ermite
3	GRENIER Patrick, QC/Ju Shin Kan
3	GAUTHIER William, QC/Ju Shin Kan

-VETM -90kg M2

Compétiteurs

#	Nom	Club	1	2	3	Vic.	Pts	Pos
1	GARNIER Benjamin	QC/Blainville	XX	10	10	2	20	1
2	NASRALLAH Amine	QC/Olympique		XX	10	1	10	2
3	MOLTO Brice	QC/Bushidokan			XX	0	0	3

Matches

Match	Blanc			Bleu	Résultat	Temps	Code
C-7	GARNIER Benjamin	1	2	NASRALLAH Amine	10 - 0	2:10	IPO
C-17	GARNIER Benjamin	1	3	MOLTO Brice	10 - 0	0:26	IPO
C-27	NASRALLAH Amine	2	3	MOLTO Brice	10 - 0	0:26	IPO

Résultats

Pos	Nom
1	GARNIER Benjamin, QC/Blainville
2	NASRALLAH Amine, QC/Olympique
3	MOLTO Brice, QC/Bushidokan

-VETM -90kg M4

Compétiteurs

#	Nom	Club	1	2	3	4	Vic.	Pts	Pos
1	BRY Olivier	QC/Boucherville	XX		10	10	2	20	2
2	JEAN-FELIX Sebastien	QC/Kiseki	10	XX	10	10	3	30	1
3	MAINVILLE Philippe	QC/Rouyn-Noranda			XX	10	1	10	3
4	DEGASNE Yannick	QC/Magog				XX	0	0	4

Matches

Match	Blanc			Bleu	Résultat	Temps	Code
D-3	BRY Olivier	1	2	JEAN-FELIX Sebastien	0 - 10	0:51	IPO
D-4	MAINVILLE Philippe	3	4	DEGASNE Yannick	10 - 0	0:24	IPO
D-12	BRY Olivier	1	3	MAINVILLE Philippe	10 - 0	0:23	WIP
D-13	JEAN-FELIX Sebastien	2	4	DEGASNE Yannick	10 - 0	2:18	IPO
D-21	BRY Olivier	1	4	DEGASNE Yannick	10 - 0	1:47	IPO
D-22	JEAN-FELIX Sebastien	2	3	MAINVILLE Philippe	10 - 0	0:18	IPO

Résultats

Pos	Nom
1	JEAN-FELIX Sebastien, QC/Kiseki
2	BRY Olivier, QC/Boucherville
3	MAINVILLE Philippe, QC/Rouyn-Noranda
4	DEGASNE Yannick, QC/Magog

-VETM +100kg M1

Compétiteurs

#	Nom	Club	1	2	3	4	5	Vic.	Pts	Pos
1	DUBE Luc	QC/Univestrie/donini	XX	10		10	10	3	30	2
2	OUIMET Maxime	QC/Blainville		XX	10		10	2	20	3
3	KANE Amath	Olympique	10		XX	10	10	3	30	1
4	BAUMELLE Cedric	QC/St-Paul l'Ermite		10		XX	5	2	15	4
5	FOURNIER Vincent	QC/Jikan					XX	0	0	5

Matches

Match	Blanc			Bleu	Résultat	Temps	Code
E-1	BAUMELLE Cedric	4	5	FOURNIER Vincent	5 - 0	3:00	WAZ
E-2	DUBE Luc	1	2	OUIMET Maxime	10 - 0	3:38	HAN
E-5	KANE Amath	3	4	BAUMELLE Cedric	10 - 0	0:54	WIP
E-6	DUBE Luc	1	5	FOURNIER Vincent	10 - 0	1:58	IPO
E-9	OUIMET Maxime	2	3	KANE Amath	10 - 0	1:37	KIK
E-10	DUBE Luc	1	4	BAUMELLE Cedric	10 - 0	3:09	GSI
E-15	KANE Amath	3	5	FOURNIER Vincent	10 - 0	0:18	IPO
E-16	OUIMET Maxime	2	4	BAUMELLE Cedric	0 - 10	2:39	IPO
E-21	DUBE Luc	1	3	KANE Amath	0 - 10	0:58	IPO
E-22	OUIMET Maxime	2	5	FOURNIER Vincent	10 - 0	0:39	IPO

Résultats

Pos	Nom
1	KANE Amath, Olympique
2	DUBE Luc, QC/Univestrie/donini
3	OUIMET Maxime, QC/Blainville
4	BAUMELLE Cedric, QC/St-Paul l'Ermite
5	FOURNIER Vincent, QC/Jikan